

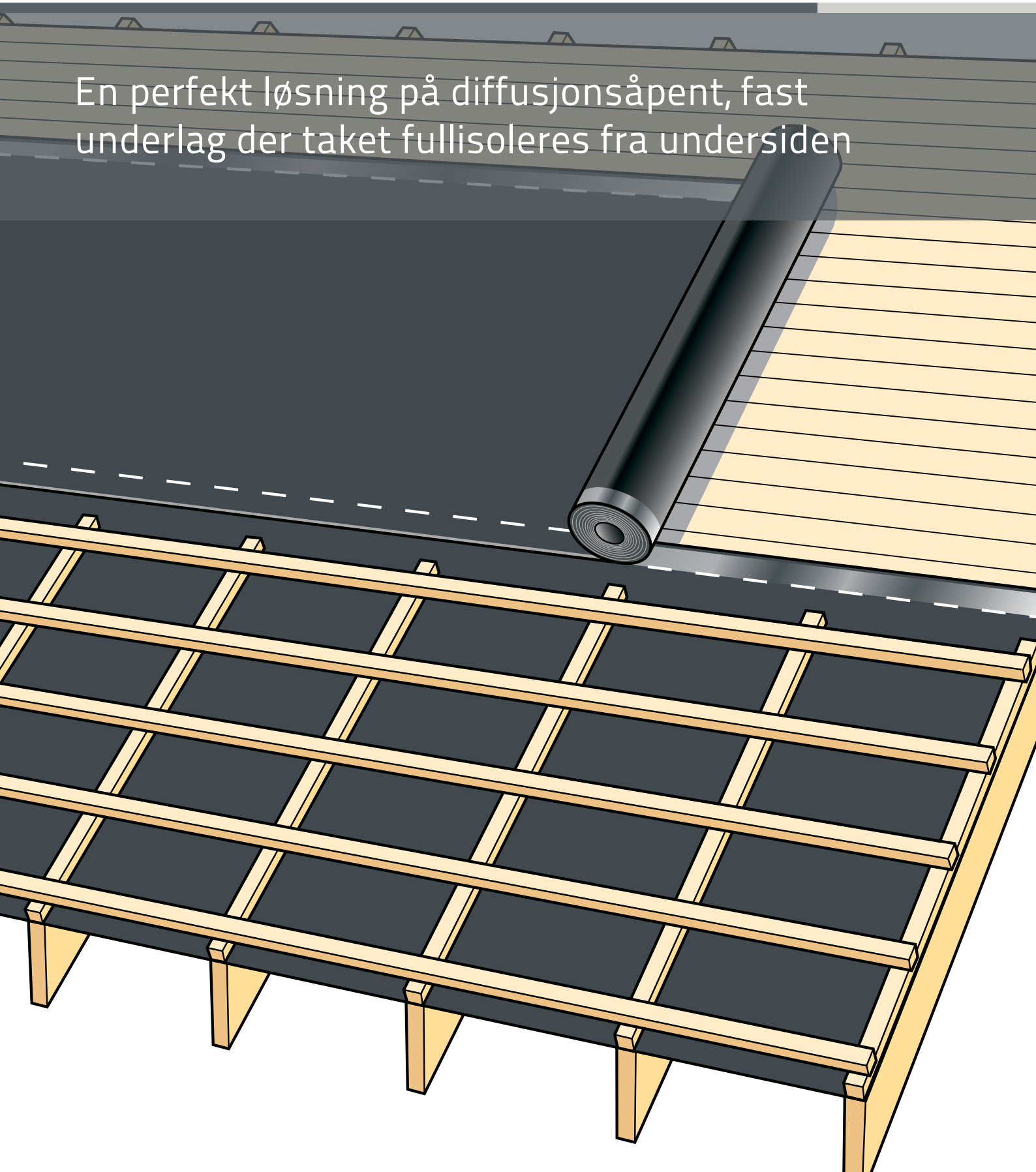
# Primo Underlag

Diffusjonsåpent underlagsbelegg  
med selvklebende omlegg



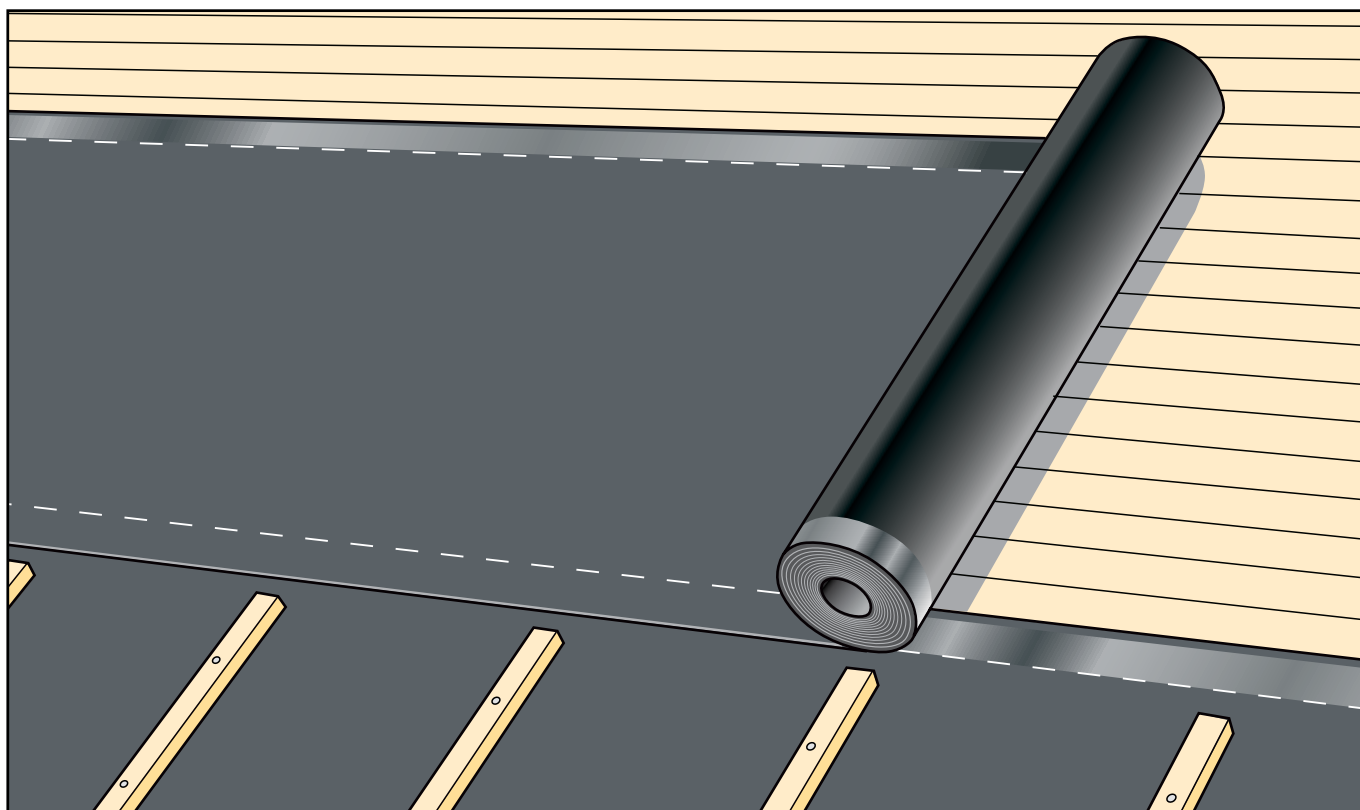
Mai 2015

En perfekt løsning på diffusjonsåpent, fast  
underlag der taket fullisoleres fra undersiden



# Primo Underlag med selvklebende omlegg

- diffusjonsåpent underlagsbelegg for faste underlag



## Primo Underlag med selvklebende omlegg

Primo Underlag med selvklebende omlegg er et underlagsbelegg med god diffusjonsåpenhet. Produktet legges på diffusjonsåpent, fast underlag av bordtak, porøse trefiberplater eller gips. Taket fullisolereres fra undersiden. Primo Underlag monteres horisontalt fra gavl til gavl.

Primo Underlag består av tre lag polypropylen og selvklebende omlegg. Produktet danner et lufttett og vanntett sjikt. Taket krysslufte mellom taktekingen og undertaket. Takfallet skal være minimum 15°. Underlagsbelegget klemmes med sløyfer i avstand c/c 600 mm.

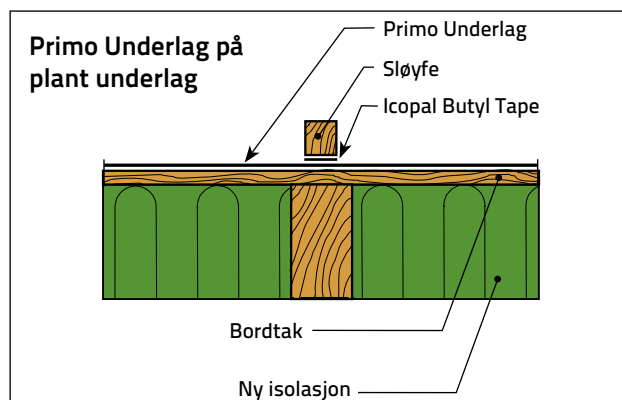
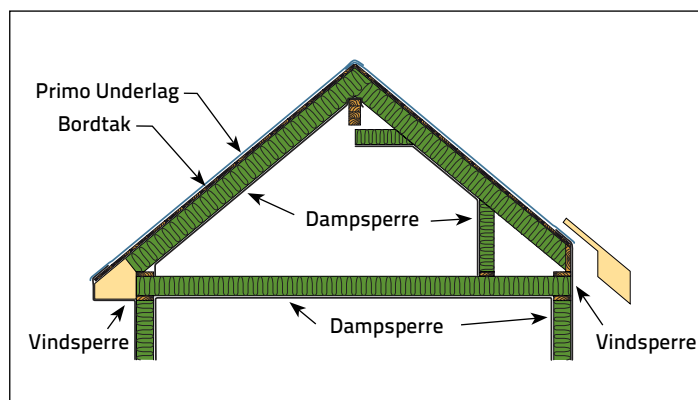
Primo Underlag bør brukes under tekking som har god tetthet mot slagregn og snøinndrev. Konf. krav til undertak fra produsent av aktuell primærtekking.

Icopal har utviklet detaljløsninger til Primo Underlag for å holde undertaket både lufttett og vanntett.

Leveres i dimensjon 1,5 x 50 m.

- Underlag og vindsperre i ett produkt
- Vindtett, vanntett og pustende
- God diffusjonsåpenhet, Sd-verdi 20 mm
- Lav vekt
- Enkel og rask montering
- God rivstyrke

For ytterligere informasjon, se egen leggeveiledning.



## Tilbehør

- gir en tett og sikker løsning



Dobbeltsidig Icopal Butyl Tape  
1 x 30 mm



Universaltape FT  
50 mm og 100 mm  
(100 mm med delt avrivbar folie)



Icoflex PE Butylbånd  
1,2 x 80 mm  
1,2 x 200 mm



Icopal Fugemasse, butyl  
og Icopal Taklim



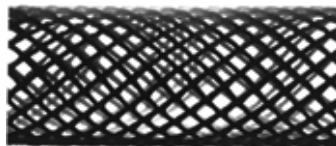
Rørmansjett  
Selvklebende butylkrave  
100-125 mm og 150-165 mm



Gjennomføringsmansjett  
Yttermål flens 700 x 1075 mm  
Åpning 500 x 700 mm



Kombi kassekrok m/lufting



Lufterør  
Ø 32 mm



Klemlist  
530 mm

## Tekniske data

| Egenskap   | Enhet            | Verdi     | Prøvemethode        |
|--|------------------|-----------|---------------------|
| Farge  |                  | Antrasitt |                     |
| Vekt   | g/m <sup>2</sup> | 140       |                     |
| Strekstyrke L/T  | N/50             | 220/220   | NS-EN 12311-1       |
| Forlengelse L/T  | %                | 95/115    | NS-EN 12311-1       |
| Spikerfasthet L/T  | N                | 165/155   | NS-EN 12310-1       |
| Vanndampmotstand, Sd-verdi   | mm               | 20        | NS-EN 12572         |
| Vanntetthet ved 2 kPa  | Klasse           | W1        | NS-EN 1928 Metode A |
| Kuldemykhet  | °C               | ± 40°C    |                     |
| Brannklasse  | Euroklasse       | F         |                     |
| Bredde x lengde  | m                | 1,5 x 50  |                     |
| Underlagsbelegg bestående av 3 lag polypropylen og med selvklebende omlegg |                  |           |                     |



[www.icopal.no](http://www.icopal.no)

