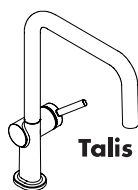
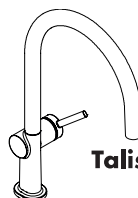


E	Gebrauchsanleitung / Montageanleitung	2
R	Mode d'emploi / Instructions de montage	3
N	Instructions for use / assembly instructions	4
I	Istruzioni per l'uso / Istruzioni per Installazione	5
S	Modo de empleo / Instrucciones de montaje	6
U	Gebruiksaanwijzing / Handleiding	7
X	Brugsanvisning / Monteringsvejledning	8
I	Instruções para uso / Manual de Instalação	9
L	Instrukcja obsługi / Instrukcja montażu	10
S	Návod k použití / Montážní návod	11
K	Návod na použitie / Montážny návod	12
H	用户手册 / 组装说明	13
У	Руководство пользователя / Инструкция по монтажу	14
K	Käyttöohje / Asennusohje	15
B	Bruksanvisning / Monteringsanvisning	16
V	Vartotojo instrukcija / Montavimo instrukcijos	17
U	Upute za uporabu / Uputstva za instalaciju	18
K	Kullanım kılavuzu / Montaj kılavuzu	19
M	Manual de utilizare / Instrucțiuni de montare	20
O	Οδηγίες χρήσης / Οδηγία συναρμολόγησης	21
N	Navodilo za uporabo / Navodila za montažo	22
K	Kasutusjuhend / Paigaldusjuhend	23
L	Lietošanas pamācība / Montāžas instrukcija	24
U	Uputstvo za upotrebu / Uputstvo za montažu	25
B	Bruksanvisning / Montasjeveiledning	26
I	Инструкция за употреба / Ръководство за монтаж	27
U	Udhëzuesi i përdorimit / Udhëzime rreth montimit	28
R	دليل الاستخدام / تعليمات التجميع	29
H	Használati útmutató / Szerelési útmutató	30
P	取扱説明書 / 施工説明書	32



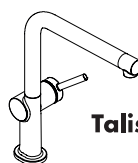
Talis M54 U 220 1jet
72806XXX

Talis M54 U 220 Eco 1jet
72844XXX



Talis M54 220 1jet
72804XXX

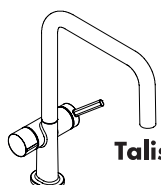
Talis M54 220 Eco 1jet
72843XXX



Talis M54 270 1jet
72840XXX



Talis M54 220 1jet
72805XXX



Talis M54 220 1jet
72807XXX



Talis M54 270 1jet
72827XXX

Sikkerhetshenvisninger

- △ Bruk hansker under montasjen for å unngå klem- og kuttskader.
- △ Store trykkdifferanser mellom kaldt- og varmtvannstilkoblinger skal utlignes.

Montagehenvisninger


- Før montasjen skal produktet sjekkes for transportskader. Etter monteringen aksepteres ikke noen transport- eller overflateskader.
- Ledningene og armaturen skal monteres, spyles og sjekkes iht. de gyldige normer.
- Gjeldende retningslinjer for rørleggerarbeid i de enkelte land skal følges.
- **72805XXX, 72807XXX, 72827XXX:** Kun oppvask- eller vaskemaskiner med DVGW merke kan kobles uten tilleggssikring til ventilen for aparatetilkoblingen.
- **72843XXX, 72844XXX:** Armaturen kan ikke brukes i forbindelse med en gjennomstrømningsvarmer.

Tekniske data

Driftstrykk	maks. 1 MPa
Anbefalt driftstrykk:	0,1 - 0,5 MPa
Prøvetrykk	1,6 MPa
	(1 MPa = 10 bar = 147 PSI)
Varmtvannstemperatur	maks. 70°C
Anbefalt temperatur for varmt vann	65°C
Termisk desinfisering:	maks. 70°C / 4 min

Produktet er utelukkende designet for drikkevann!

Symbolbeskrivelse

 Ikke bruk silikon som inneholder eddiksyre!

Justering (se side 38)

Innstilling av varmtvannsbegrensning. I forbindelse med gjennomstrømningsvarmere er det ikke anbefalt å bruke en varmtvannsperre.

Mål (se side 40)

Gjennomstrømningsdiagram (se side 40)

Servicedeler (se side 53)

XXX = Fargekode
 000 = Krom
 670 = Matt Black
 800 = Rustfritt Stål Optikk

Ekstratilbehør

ikke med i leveransen



Adapter (G^{3/8} / G^{1/2})
 #93395000 (se side 51 / 52)



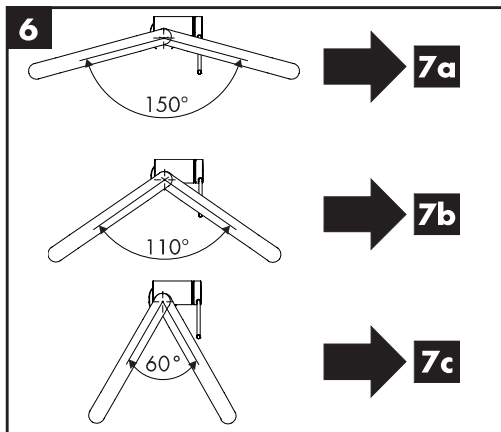
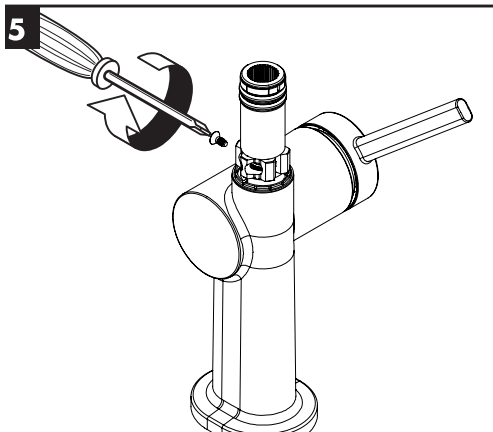
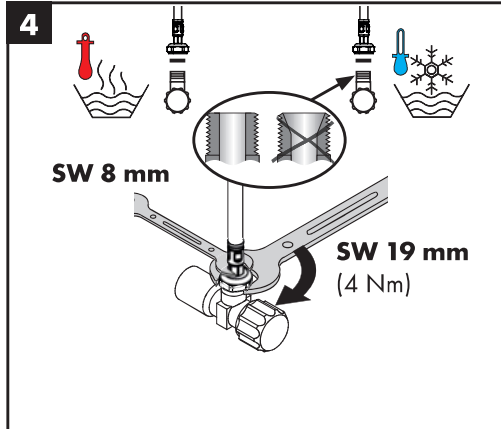
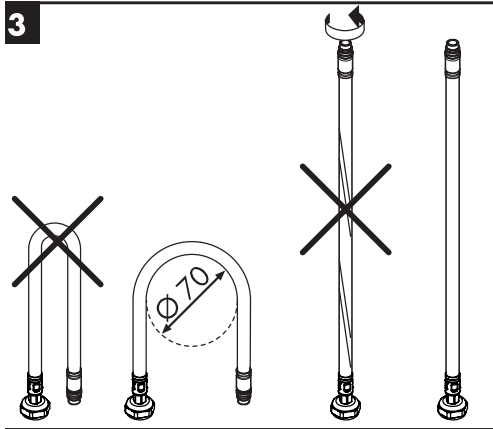
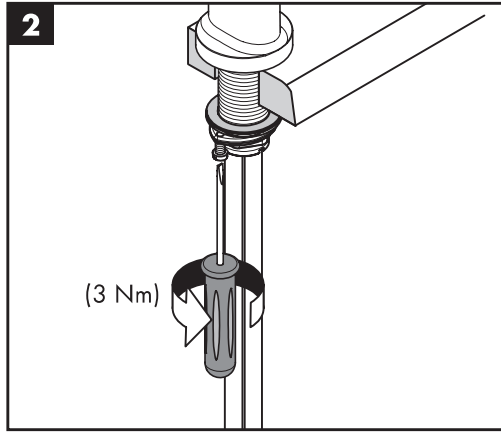
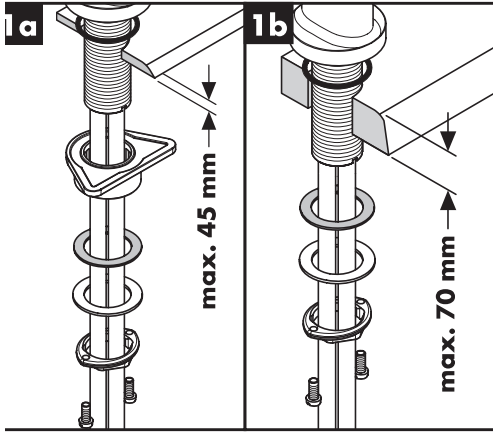
Rengjøring (se side 46)

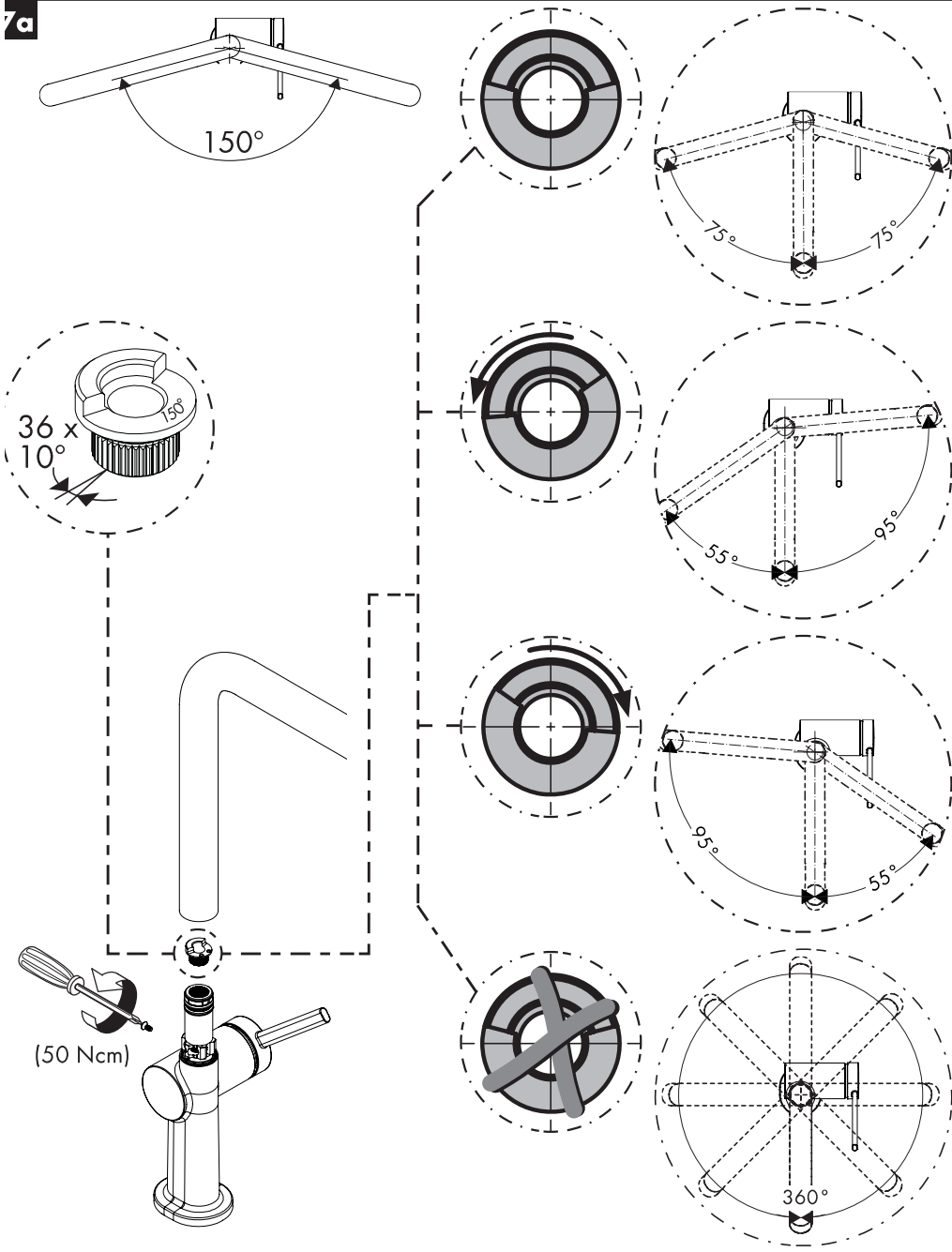


Betjening (se side 39)

Om morgen og etter lengre stagnasjonstider anbefaler Hansgrohe å ikke bruke den første halvliteren som drikkevann.

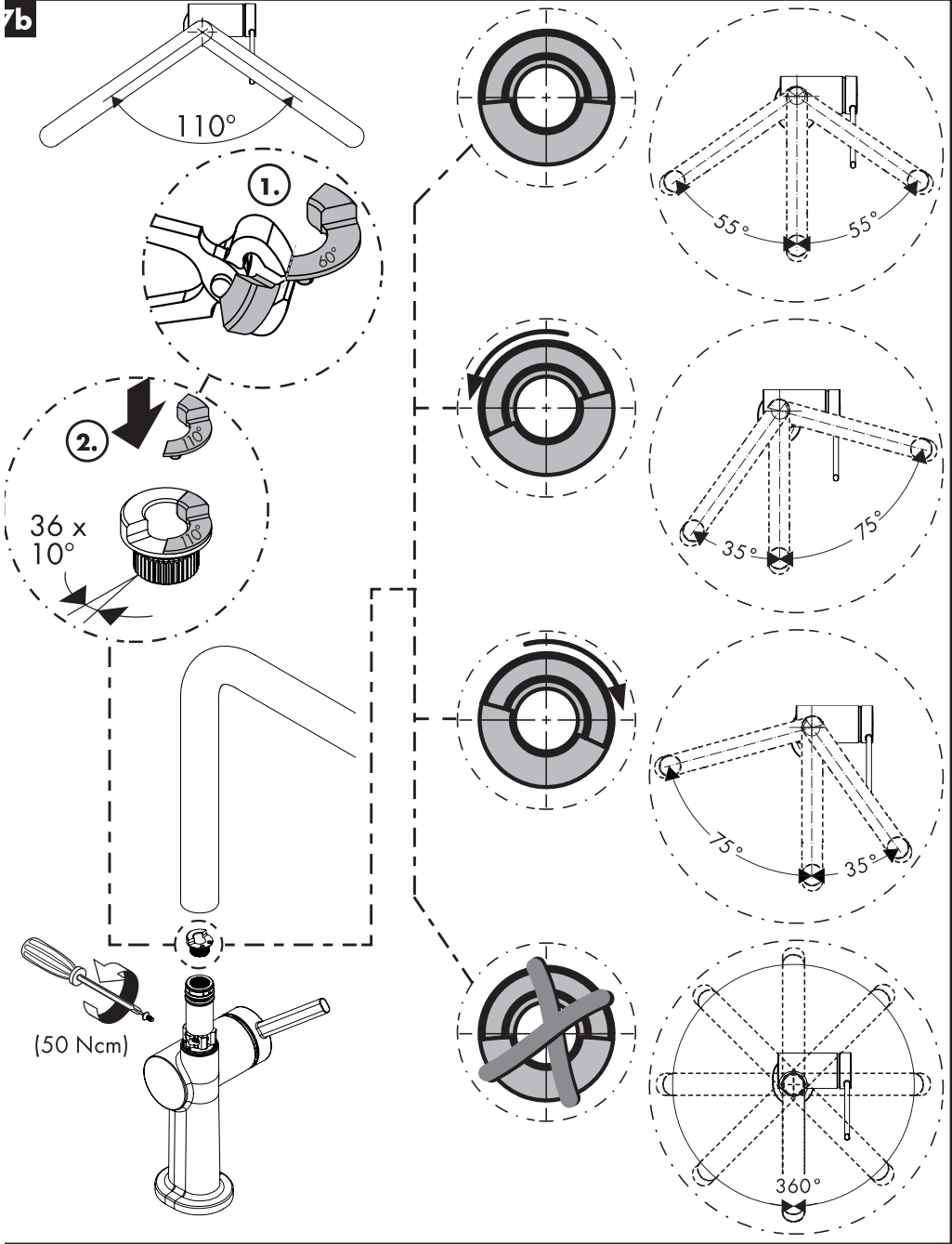
Feil	Årsak	Feilrettelse
Armatur ikke lett bevegelig	- Kartusj defekt, forkalkning	- Kartusj byttes
Armatur drypper	- Kartusj defekt	- Kartusj byttes
Vannlekkasje på festeskift	- Tilkoblingslanger ikke skrudd helt inn i basiselement	- Tilkoblingslanger trekkes fast fra hånd
	- O-ring på tilkoblingslangen defekt	- O-ring byttes
For lav varmtvannstemperatur	- Varmtvannsbegrensning er feil innstilt	- Varmtvannsbegrensning innstilles

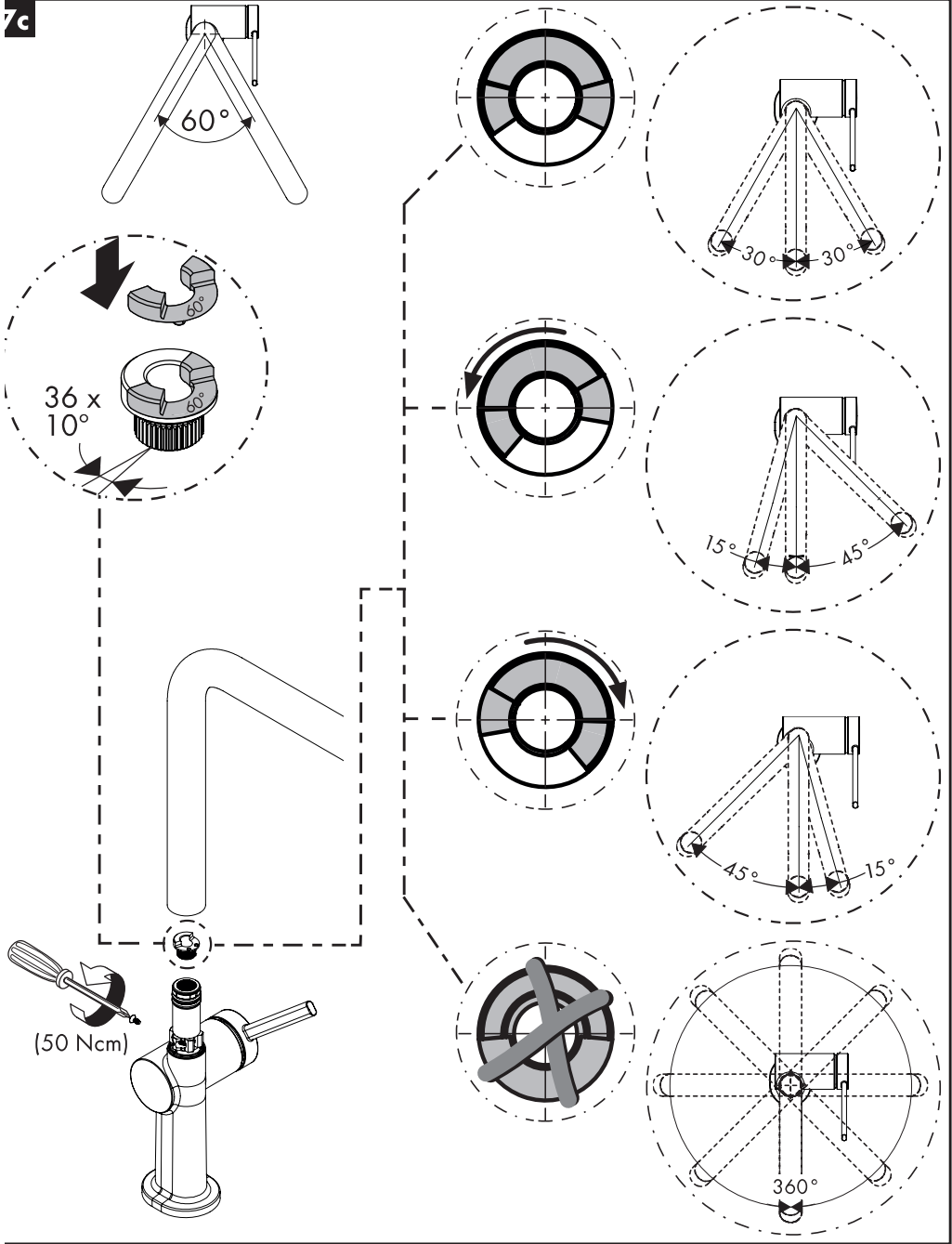


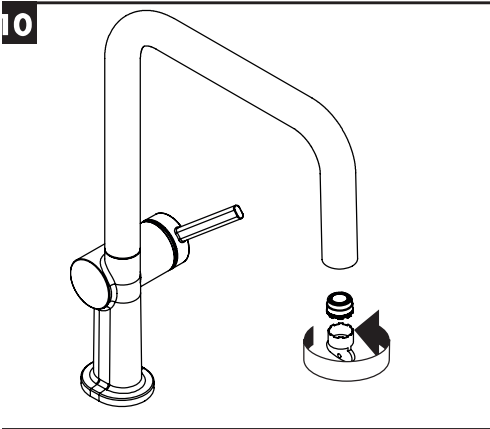
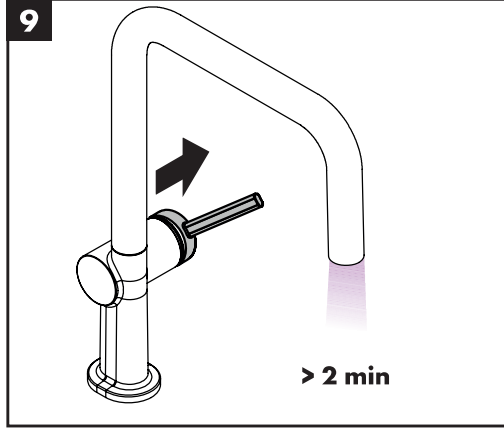
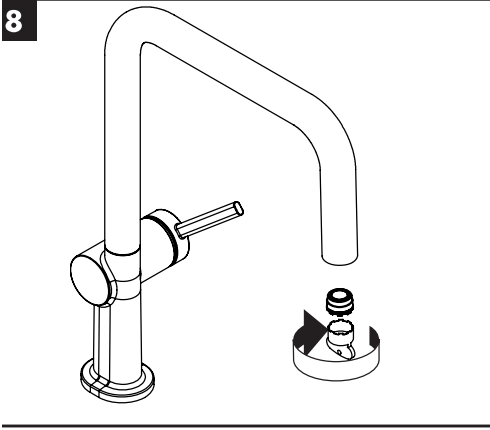




7b









60 °C



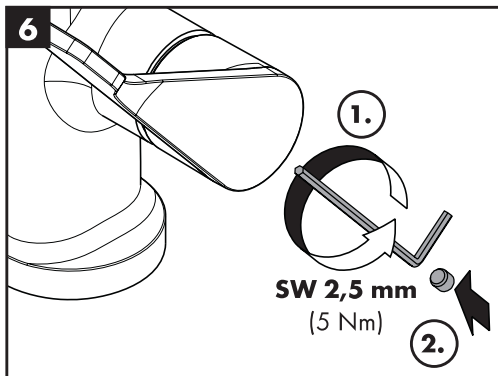
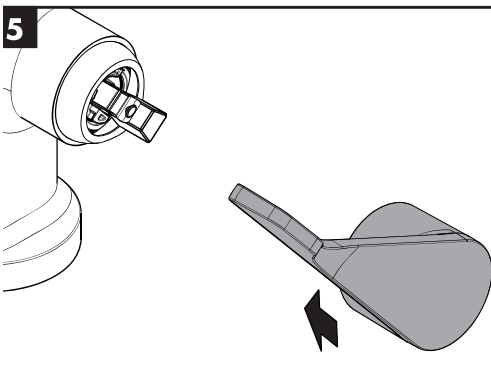
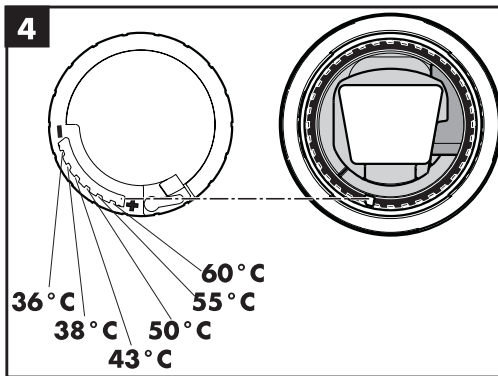
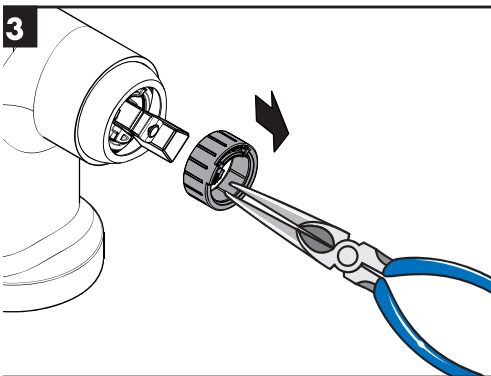
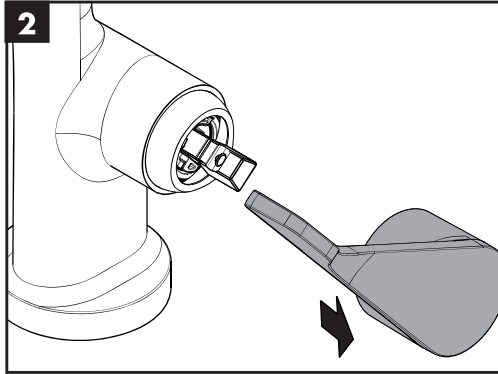
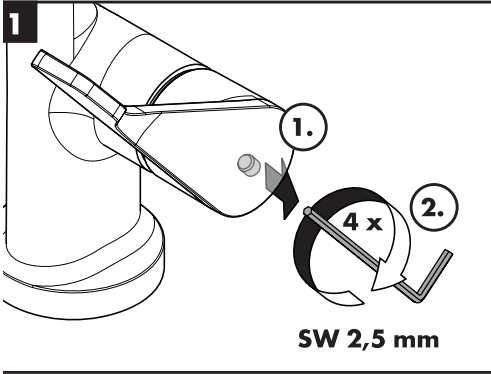
10 °C

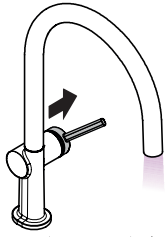


0,3 МПа

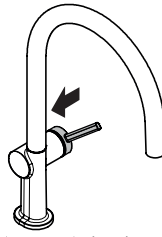
0,3 МПа

0,3 لاکسیاجیم

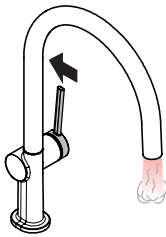




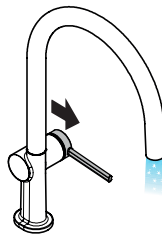
ffnen / ouvert / open / aperto / abierto / open /
 bne / abrir / otworzyć / otevřít / otvorit / 开 /
 ткрыть / nyitás / avaaminen / öppna / atidaryti /
 ὀtvارانje / açmak / deschide / ανοικτό / odpreti /
 vage / atvērt / otvoriti / åpne / отварање / hare /
 فتح / 開く



schließen / fermé / close / chiudere / cerrar / sluiten /
 lukke / fechar / zamknąć / zavřít / uzavrieť / 关 /
 закрыть / bezárás / sulkeminen / stänga / uždaryti /
 Zatvaranje / kapatmak / închide / κλειστό / zapreti /
 sulgege / aizvērt / zatvori / lukke / затварање /
 mbylle / إغلاق / 閉じる



arm / chaud / hot / caldo / caliente / warm / varmt /
 uente / ciepła / teplá / teplá / 热 / горячая / meleg /
 immin / varmt / karštas / Vruća voda / sıcak / cald /
 εστό / toplo / kuum / karsts / topla / varm / тепло /
 ngrohtë / ساخن / 温かい

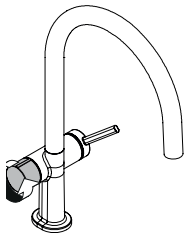


kalt / froid / cold / freddo / frío / koud / koldt / fria /
 zimna / studená / studená / 冷 / холодная / hideg /
 kylmä / kallt / šaltas / Hladno / soğuk / gese / κρύο /
 mrzlo / külm / auksts / hladno / kaldt / студено /
 i ftohtë / بارد / 冷たい

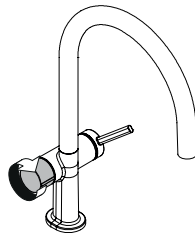
Talis M54 220 1jet
 72805XXX

Talis M54 220 1jet
 72807XXX

Talis M54 270 1jet
 72827XXX

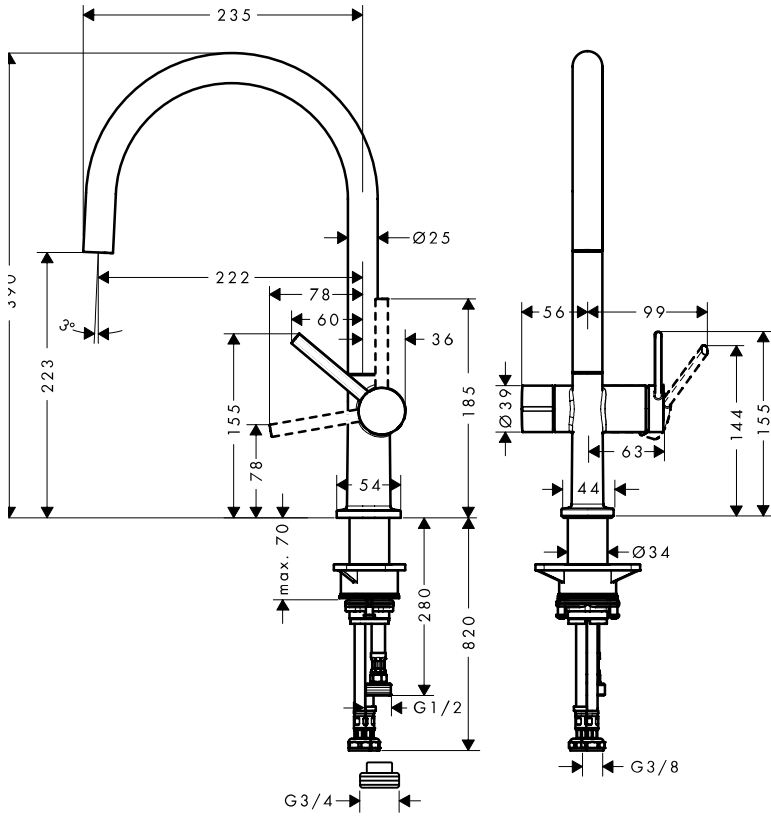


öffnen / ouvert / open /
 aperto / abierto / open /
 åbne / abrir / otworzyć /
 otevřít / otvorit / 开 / открыть /
 nyitás / avaaminen / öppna /
 atidaryti / Otvaranje / açmak /
 deschide / ανοικτό / odpreti / avage / atvērt /
 tvoriti / åpne / отварање / hare / فتح / 開く

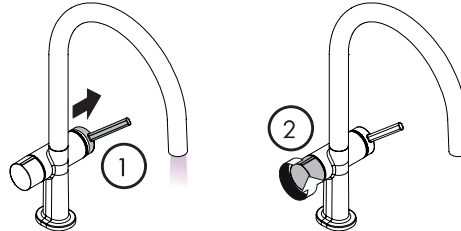
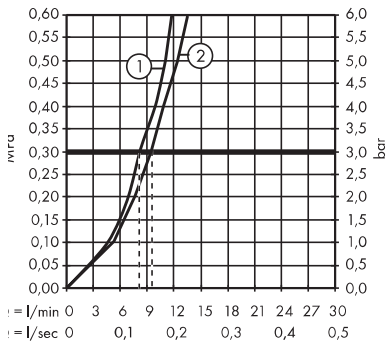


schließen / fermé / close /
 chiudere / cerrar / sluiten /
 lukke / fechar / zamknąć /
 zavřít / uzavrieť / 关 /
 закрыть / bezárás /
 sulkeminen / stänga / uždaryti /
 Zatvaranje / kapatmak / închide / κλειστό / zapreti /
 sulgege / aizvērt / zatvori / lukke / затварање /
 mbylle / إغلاق / 閉じる

alis M54 220 1jet
 '2805XXX



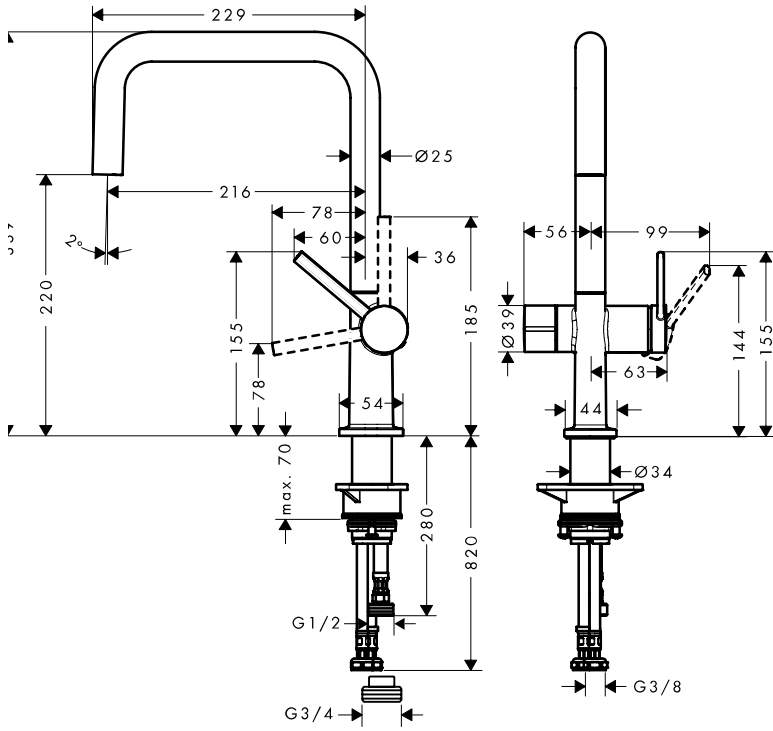
alis M54 220 1jet
 '2805XXX





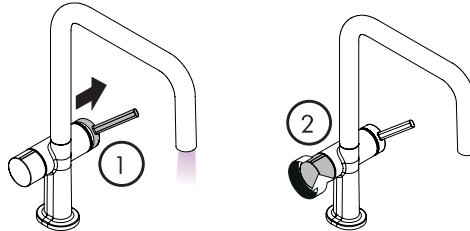
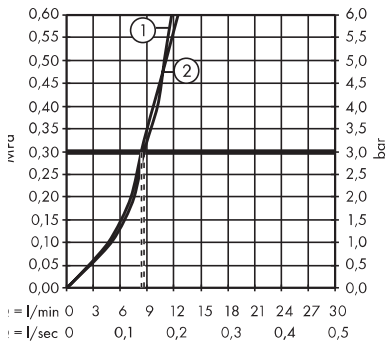
alis M54 220 1jet

'2807XXX

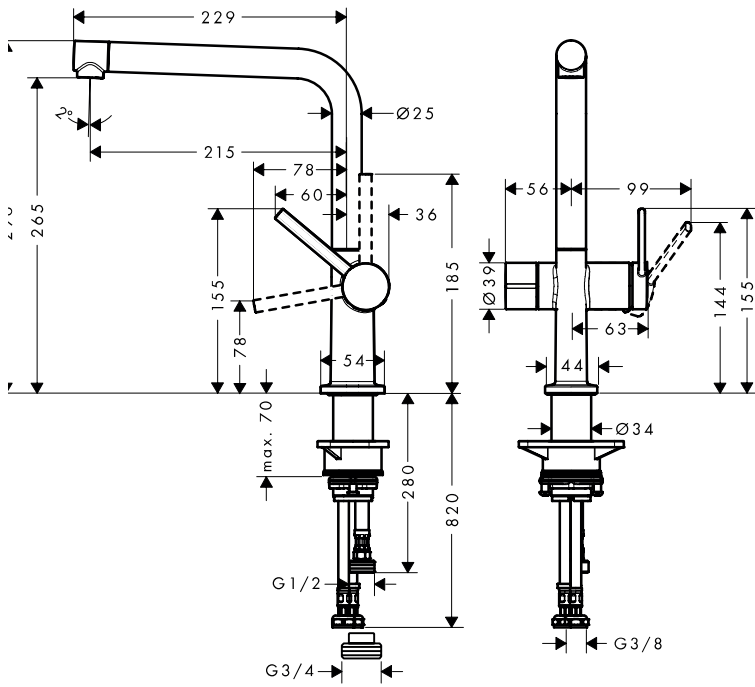


alis M54 220 1jet

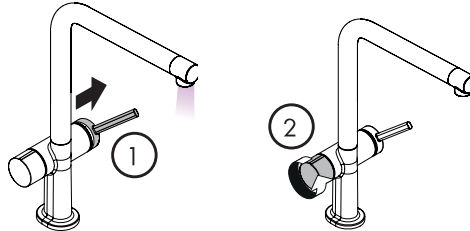
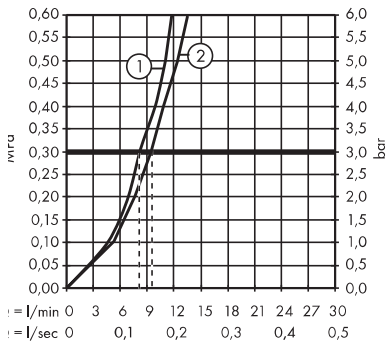
'2807XXX



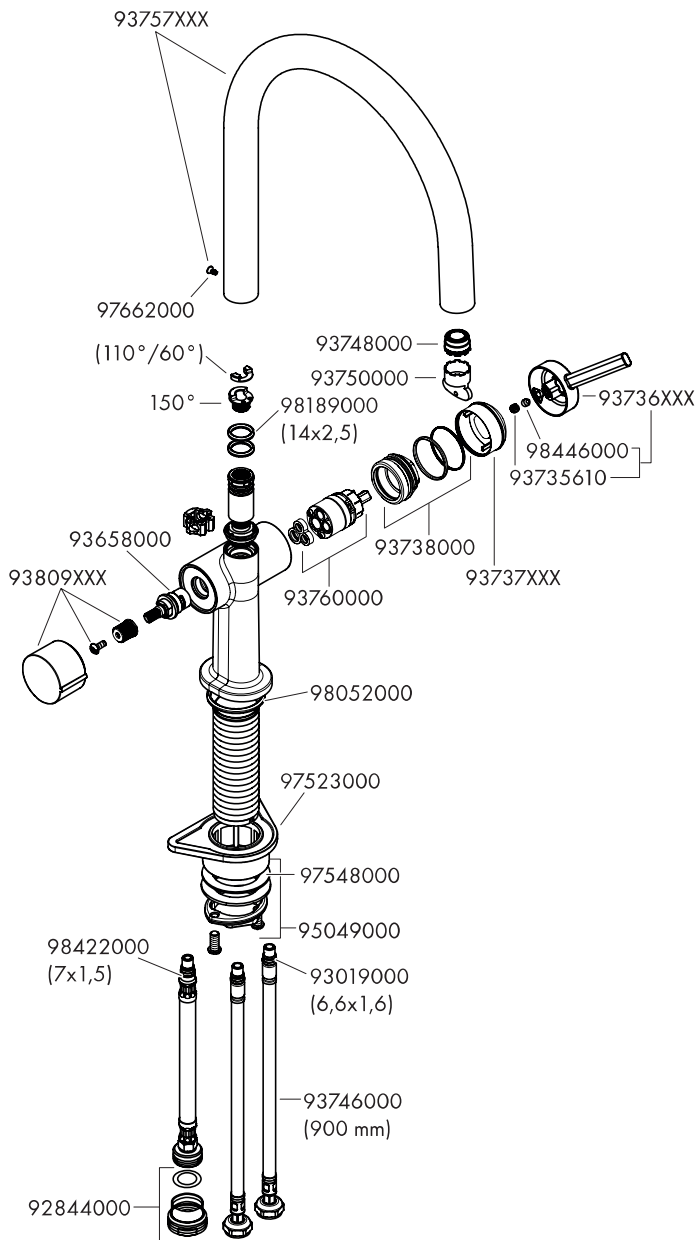
alis M54 270 1jet
 '2827XXX



alis M54 220 1jet
 '2827XXX



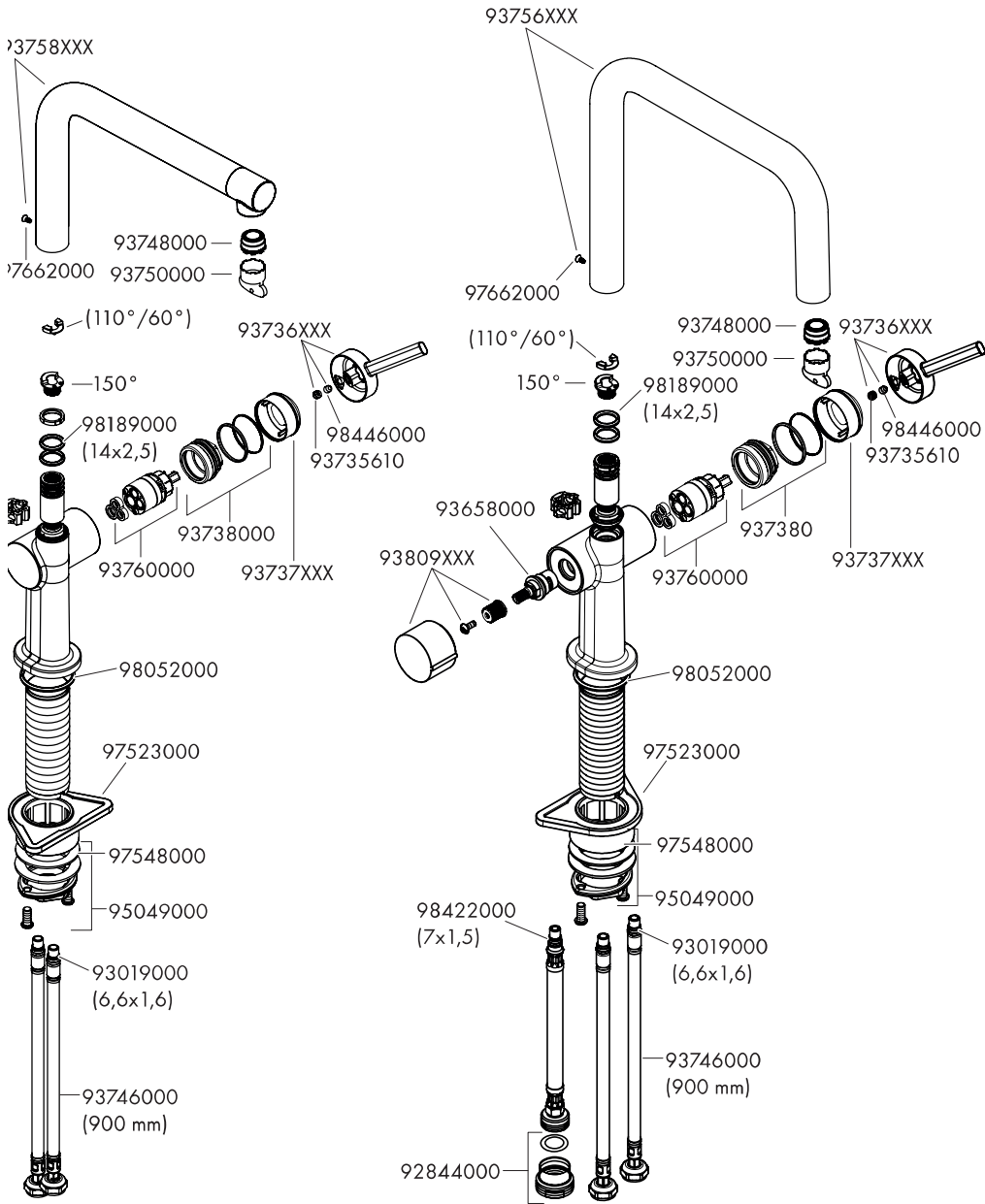
alis M54 220 1jet
2805XXX





Talis M54 270 1jet
72840XXX

Talis M54 220 1jet
72807XXX



alis M54 270 1jet
2827XXX

