

Ecophon Hygiene Advance™ Wall C3

Ecophon Hygiene Advance Wall C3 är ett ljudabsorberande väggmonterat system för användning i miljöer med hög grad av nedsmutsning, och där frekvent rengöring behövs. Detta system är avsett för montage på väggar ovan vistelsezonen, där det inte kan förekomma slag och stötar mot absorbenten. Exempel på användningsområden: i vårdlokaler som operationssalar och laboratorier med mycket höga krav på partikelavgivning och desinfektion, i livsmedels- och dryckesindustrin i områden som utsätts för stänk från olika typer av vätskor som kräver daglig städning. I kök i diskområden med konstant hög luftfuktighet. Systemet har klassificerats B1 och B5 för zon 4 enligt standard NF S 90-351 och kan användas i renrum klassificerade som klass

ISO 4.

Systemet består av Hygiene Advance Wall-absorbent samt Connect Vägghäste C3 med en ungefärlig vikt på 3 kg/st. Absorbenterna har en kärna av 3:e generationens glasull, helt inkaplad i en slät, högkvalitativ film som är ogenomtränglig för partiklar och vatten. Filmen är också smutsavvisande och resistent mot de flesta kemikalier. Montaget utförs med Connect Vägghäste C3, gjort av rostfritt stål. Absorbenten sitter 40 mm från bakomvarande yta för att underlätta luftcirkulation och rengöring. Systemet Ecophon Hygiene Advance Wall C3 är ett tekniskt system vilket innebär att det kan förekomma estetiska variationer, något som inte har betydelse för dess funktionalitet.



Easyfood, Kolding, Danmark

SYSTEMÖVERSIKT



Format c, mm	1 200x600
Specialfästen	•
Tjocklek (tj)	40
Principskiss	M258



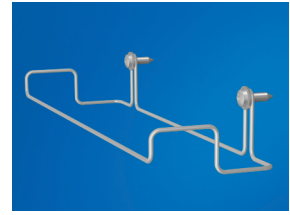
Hygiene Advance Wall



Hygiene Advance Wall C3 system



Connect Vägghäste C3



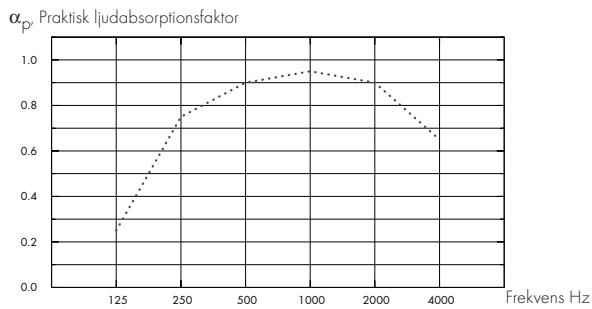
Connect Vägghäste C3



Akustik

Ljudabsorption:

Provningsresultat enligt EN ISO 354. Klassificering enligt SS-EN ISO 11654.



... Hygiene Advance Wall, 80 mm o.d.s.

o.d.s = tkh = total konstruktionshöjd

tj mm	o.d.s. mm	α_p Praktisk ljudabsorptionsfaktor						α_w	B
		125 Hz	250 Hz	500 Hz	1000 Hz	2000 Hz	4000 Hz		
40	80	0,25	0,75	0,90	0,95	0,90	0,65	0,85	B



Tillgänglighet

Absorbenterna är demonterbara.



Rengörbarhet

Systemet tål daglig dammtorkning, dammsugning, våttvorkning och högtryckstvätt. Vattentemperatur max 70°C. Systemet tål de vanligast förekommande decinficerande kemikalier och rengöringsmedel. Tål användning av väteperoxidånga.



Ljuseffektivitet

White 141, närmaste NCS-färgprov S1000-N, 73% ljusreflektion.



Klimatpåverkan

Absorbenterna klarar en permanent relativ luftfuktighet upp till 95% vid 30°C utan att formförändras (ISO 4611). Under rengöring är högre temperatur/fuktighet tillåten. Mikrobiologisk tillväxt klass 0 enligt ASTM G 21-96. Uppfyller kraven för B1 och B5 för zon 4 enligt standard NF S 90-351. Bärverket och tillbehör uppfyller kraven på korrosivitetsklass C3 enligt EN ISO12944-2.



Inomhusmiljö

Miljömärkning	
Finska M1	.
Fransk VOC A+	.
Astma och Allergiförbundet	.
Dansk Indeklima Märkning	.
California Emission Regulation, CDPH	.

Kan användas i renrum klassificerade som ISO klass 4 enligt ISO 14644-1.



Miljöpåverkan

Delvis återvinningsbar.



Brandsäkerhet

Land	Standard	Klass
Europa	EN 13501-1	A2-s1,d0

Ljudabsorbenternas kärna är testad och klassificerad som ej brännbar enligt EN ISO 1182.



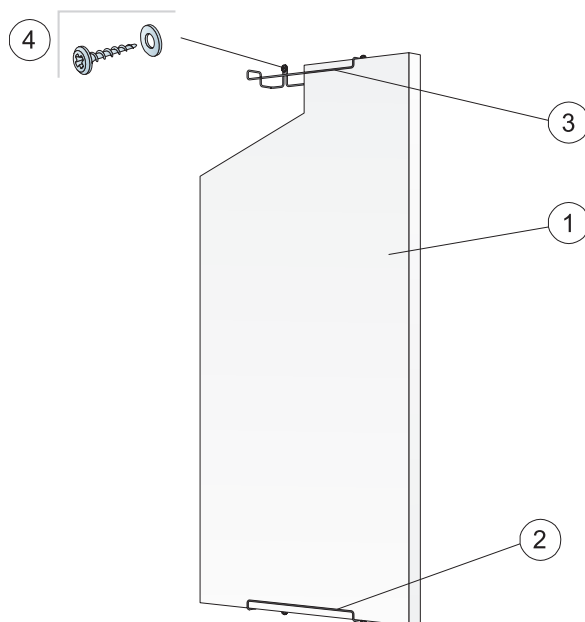
Mekaniska egenskaper

Se tabell angående Max nyttolast och Min belastningskapacitet samt Funktionskrav, Mekaniska egenskaper på www.ecophon.se.



Montering

Monteras enligt Principskisser, Installationsguider och Drawing Aid. För information om minsta totala konstruktionshöjd se Materialspecifikation

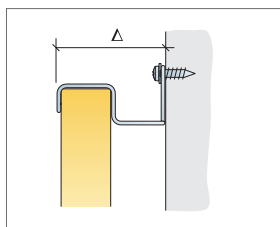


© Ecophon Group

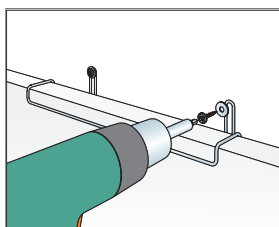
MATERIALSPECIFIKATION (EXKL. SPILL)

		Format c, mm
		1200x600
1	Hygiene Advance Wall	1,4/m ²
2	Connect Vägghäste C3, vertikalt montage	2/absorbent
3	Connect Vägghäste C3, horisontellt montage	4/absorbent
4	Vägginfästning A2-material (levereras ej från Ecophon)	2/vägginfästning

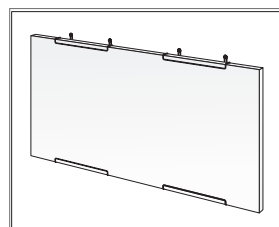
Δ Min. total konstruktionshöjd: 90 mm



Se Materialspecifikation



Montage med vägginfästning i rostfritt stål (A2) material



Horisontellt montage av Advance Wall C3

Storlek, mm	Max nyttolaster [N]	Min belastningskapacitet [N]
1200x600	0	-

Nyttolast/Belastningskapacitet