

EAN: 6414150078392

NRF: 4200465

static.oras.com/1036



Dusjkran/veggkran inkludert tut 200 mm.

Overgang til dusjslange G3/4. Det er også mulig å begrense maksimal vanntemperatur og vannmengde. 16,2 l/min ved 300 kPa

- Kitchen
- Ettgreps
- Veggmontert
- Forkrommet
- Svingbar tut
- Ettgrepshendel, Varmt/kaldt symbol
- Temperatur- og mengdebegrensere
- ø 40 mm kassett

Teknisk data

Flow attributter

Vannmengde ved 300 kPa	0.27 l/s
Vannmengde ved 300 kPa (med mengdebegrensere)	0.2 l/s
Trykktap 0.2 l/s (med mengdebegrensere)	300 kPa
Trykktap (0.2 l/s)	160 kPa

Tekniske egenskaper

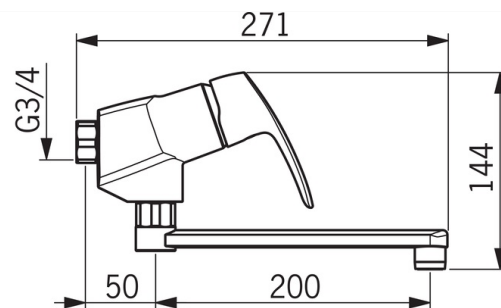
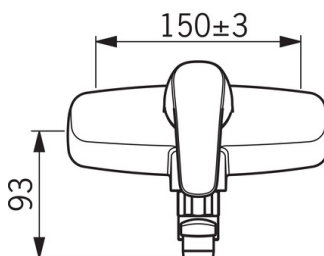
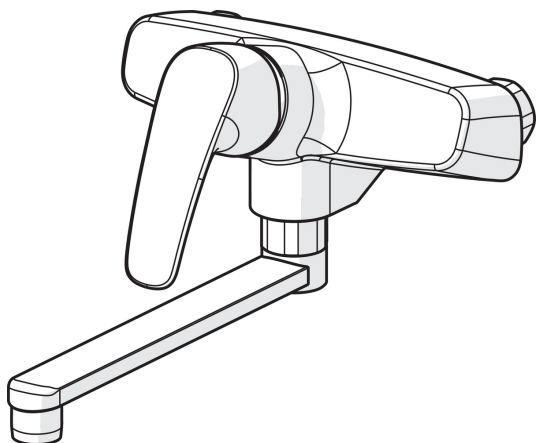
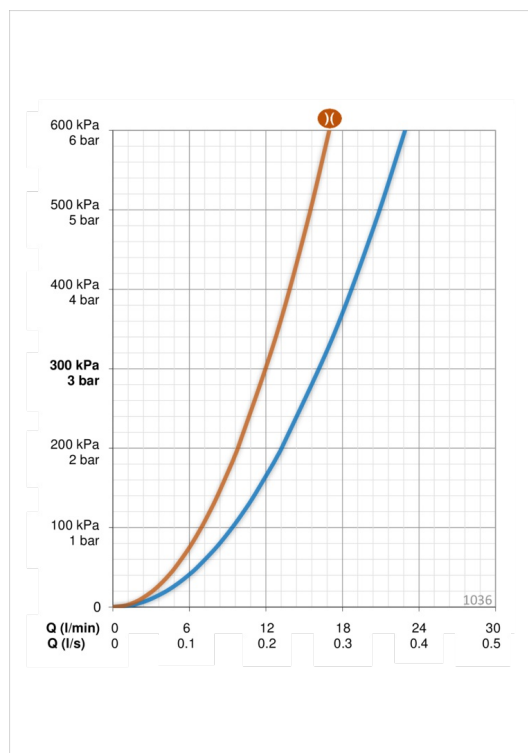
Varmtvannsforsyning	max. +80°C
Arbeidstrykk	50 - 1000 kPa
Tilkoblingsstørrelse	Ø10 mm
Installasjons bredde	CC150± 3 mm
Projeksjon	200 mm
Materiale	brass

Bestemmelser

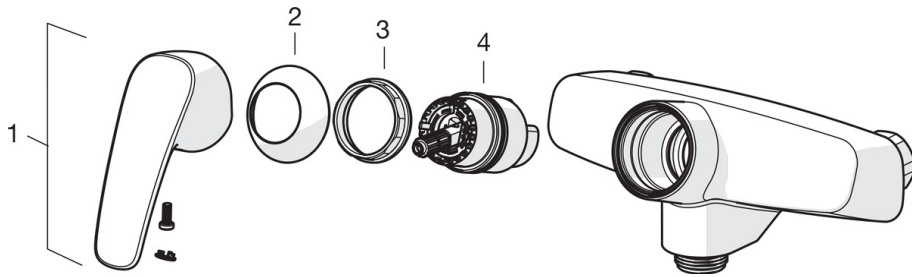
EN Standard	EN 817
Støyklasse 0.2 l/s	I (ISO 3822)

Typegodkjennelse

STF Sertifikat	VTT-RTH-00091-17
----------------	-------------------------

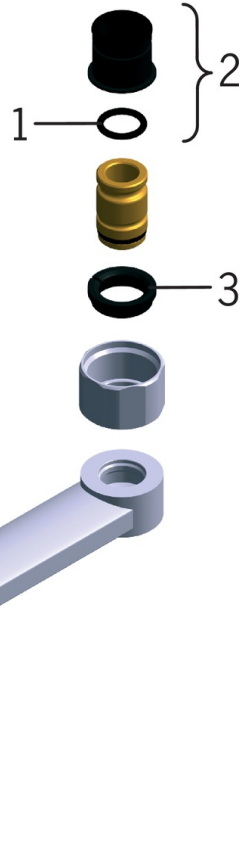


Reserve deler



SP1070

	Navn	Kode	NRF
01	Hendel	602502V	4205212
02	Dekkring	1000785V	4205236
03	Festemutter for kassett	158726	4204528
04	Kassett	158890	4204627



SP0044

	Navn	Kode	NRF
01	O-ring, 13.6x2.4	469360/10	4204779
02	Styrehylse (10stk), 18/20.6	219595/10	4204744
03	Støttering (10stk)	219563/10	4204742
04	Strålesamler, M22x1	232201	4204421