

ENERGIEFFEKTIVE SIRKULASJONSPUMPER FOR  
TAPPEVANN - MED AUTOMATISK LUFTHING OG  
ISOLASJON

**xylem**  
Let's Solve Water

# ecocirc<sup>®</sup> PRO tappevannspumper



 **LOWARA**  
a xylem brand

# ecocirc<sup>®</sup> PRO

## Varmtvann rett fra kranen!

### Nå med automatisk lufting, tilbakeslagsventil og isolasjon

Nye ecocirc<sup>®</sup> PRO har blitt mer funksjonell - med automatikk for hurtig og sikker lufting samt lysindikering i styrerattet for driftsdata og feilmeldinger. Tilbakeslagsventil og isolasjon inngår som standard.

Lowara ecocirc<sup>®</sup> PRO finnes i modeller for både én- og flermannsboliger og er godkjent for drikkevann. Ved å sirkulere det varme vannet forhindres legionella og dessuten blir varmtvann alltid tilgjengelig når en kran åpnes, selv på tappepunktet som er lengst unna.

Lowara ecocirc<sup>®</sup> PRO er lett å montere og tilbakeslagsventil er inkludert for å hindre returstrømning. På våre større modeller med langt innbyggingsmål er tilbakeslagsventilen integrert i pumpehuset sammen med en stengeventil som letter service eller skifting av pumpe.

ecocirc<sup>®</sup> PRO trekker kun 3 Watt og er markedets eneste tappevannspumpe med trinnløst innstillbart turtall. Modeller med elektronisk temperaturstyring har dog fast turtall og i stedet benyttes styrerattet til å stille inn avstengingstemperaturen. Dette gjør at driftstiden og energitilførselen for å levere varmtvann til lagringstanken kan reduseres til et minimum.



## Høyeffektiv sfærisk motor

Den eneste bevegelige delen i en pumpe med sfærisk motor er rotor/pumpehjulsenheten, som sitter i en ultrahard keramisk lagerkule. Pumpen har ingen konvensjonell aksel med glidelager. Fordelene er mange:

Lageret er selvjusterende - det finnes ingen slark eller glippe som kan gi ulyd. Derfor går pumpen stille i hele sin levetid. Lagerkulen smøres og kjøles av pumpemediet. Pumpen trenger ingen service. Etter som rotoren holdes på plass av magnetkraften, vil ikke en gang små partikler tette igjen pumpen under normal drift. Selv etter lengre tids stillstands starter pumpen uten problemer. Kalkavleiringer kan fjernes

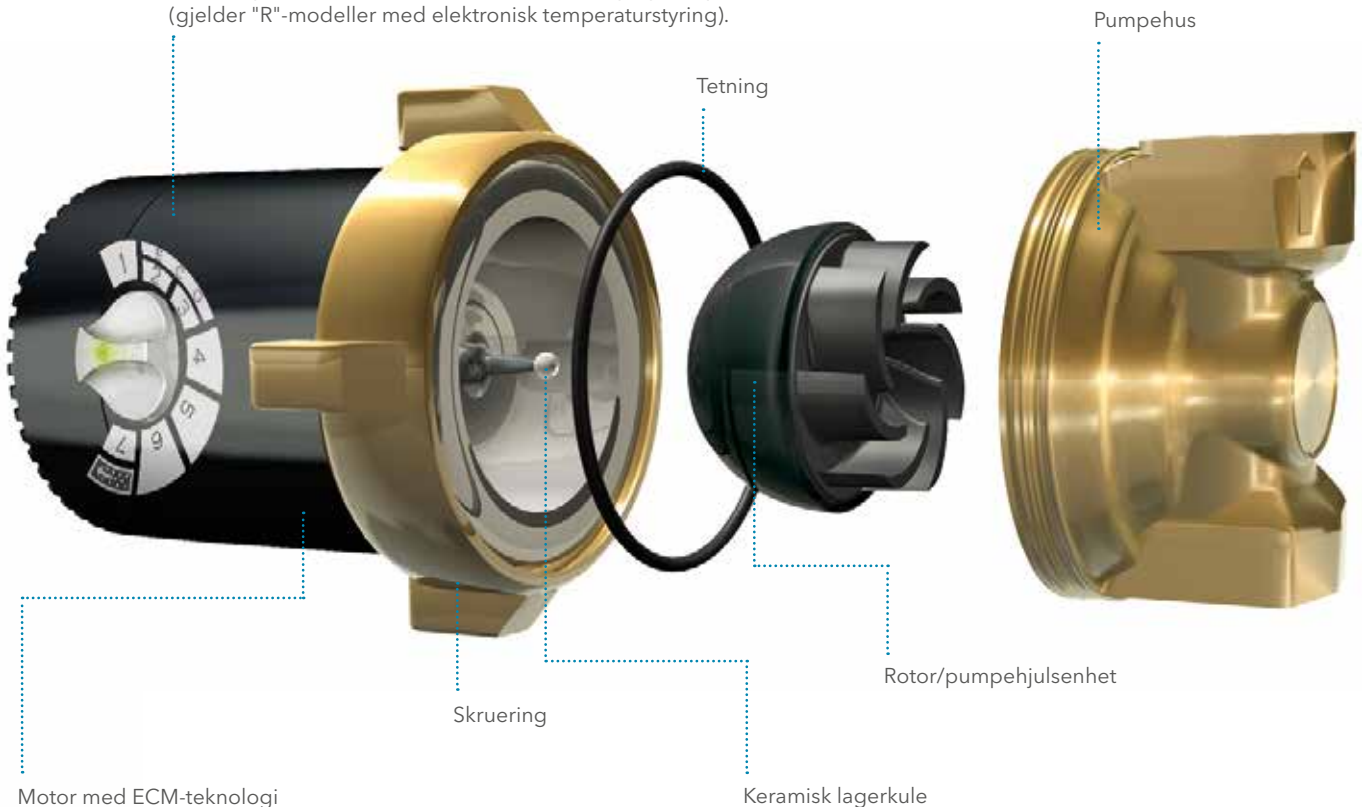
med vanlig avkalkingsmiddel.

Modellen med elektronisk temperaturstyring (modellbetegnelse med R) gir full valgfrihet i temperaturinnstillingene og gjør at pumpen slås av hvis temperaturen på vannet kommer utenfor det innstilte intervallet. Dette gir ytterligere energibesparelser ved at pumpen kun går når det er nødvendig.

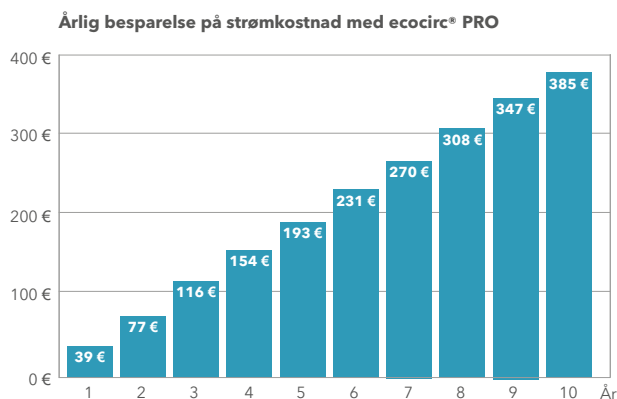
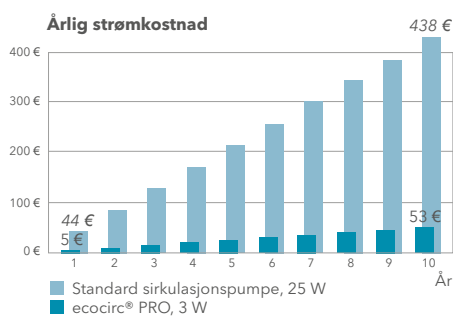
## Energieffektiv ECM-teknologi

Tappevannspumpen ecocirc® PRO har høy virkningsgrad. ECM-teknologi gir betydelige energibesparelser uten ytelsestap. Sammenlignet med en standardpumpe har ECM-teknologien svært høye startmomenter, noe som reduserer risikoen for blokkering.

Med automatisk lufting, standby-stilling samt LED-lys som indikerer driftsdata og feilmeldinger. Styrratt for trinnløs innstilling av turtall - eller for å stille inn avstengingstemperatur (gjelder "R"-modeller med elektronisk temperaturstyring).



# Opp til 90% lavere energikostnad



Beregningsrunder: 1,80 kr/kWh, pumpen går 24 h/døgn 365 dager/år

Takket være høy virkningsgrad sparer ecocirc® PRO energi, noe som reduserer CO<sub>2</sub>-utslippene og betyr besparelser for huseieren. En ecocirc® PRO 15-1 trekker kun 3 Watt sammenlignet med en standardpumpes 25 Watt, slik at forskjellen i energiforbruk er åpenbar.

**Strømknostnadene reduseres med opp til 90% sammenlignet med en standardpumpe**

## Isolasjon er standard

Isolasjonen som følger med ecocirc® PRO uten kostnad og forhindrer unødig varmetap og sparer dermed energi.

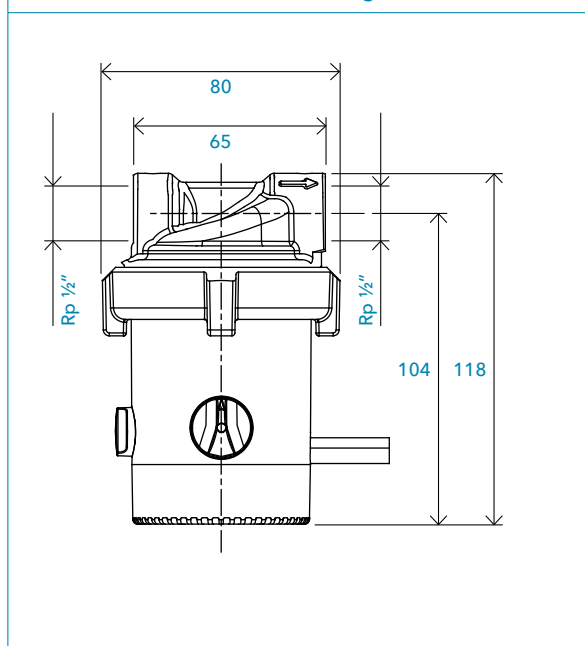


## ecocirc® PRO tappevarmtvannspumpe med isolasjon

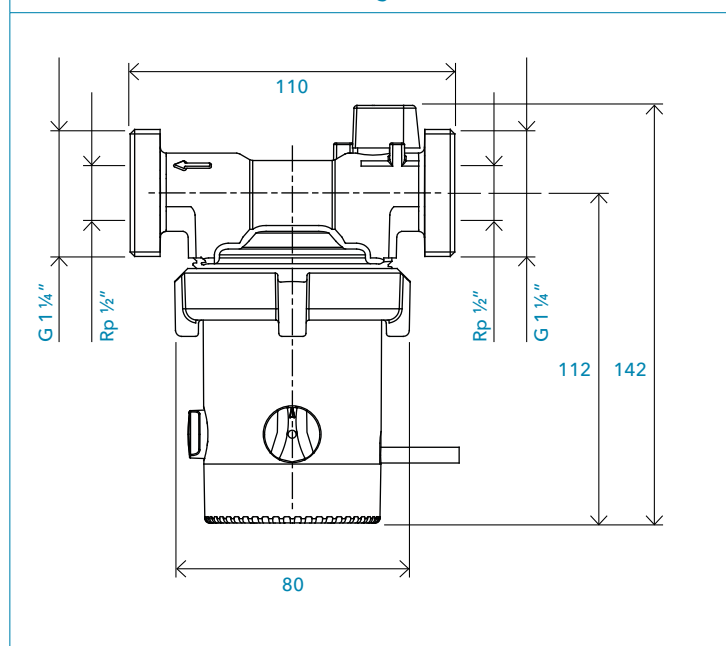
Modell	NRF-nr	Versjon	Innbyggingsmål (mm)	Tilkobling	For unionkobling	Tilbakeslagsventil	Timer	Elektronisk styretermostat (20 - 70 °C)
ecocirc PRO 15-1/65	9019411	1 meter	65	RP 1/2"	AV 1/2" x 1/2"	Inkludert	•	•
ecocirc PRO 15-1/65 R								
ecocirc PRO 15-1/65 U								
ecocirc PRO 15-1/65 RU	9019416		110	G 1 1/4" og RP 1/2"	AV 5/4 x 3/4" og AV 1/2" x 1/2"	Integrert med stengeventil	•	•
ecocirc PRO 15-1/110	9019414							
ecocirc PRO 15-1/110 R								
ecocirc PRO 15-1/110 U		3 meter	65	RP 1/2"	AV 1/2" x 1/2"	Inkludert	•	•
ecocirc PRO 15-3/65	9019417							
ecocirc PRO 15-3/110			110	G 1 1/4" og RP 1/2"	AV 5/4 x 3/4" og AV 1/2" x 1/2"	Integrert med stengeventil		

Tekniske data	
Motortype	Sfærisk motor uten aksel med høyeffekt ECM permanentmagnet teknologi
Maks effekt	PRO 15-1 = 3-9 W PRO 15-1 R = 6 W PRO 15-1 RU = 8 W PRO 15-3 = 4-27 W
Maks. systemtrykk	10 bar
Elektrisk tilkobling	230 V, 50 Hz
Systemtemperatur	+2 °C - +65 °C
Innstillingsområde for elektronisk termostatstyring	20-70 °C
Isolasjonsklasse	IP 44/F
Pumpemedium	Tappevarmtvann (andre medier på forespørsel)

Målskisse ecocirc PRO 15-1/65 (RU) og 15-3/65 (mm)



Målskisse ecocirc PRO 15-1/110 (RU) og 15-3/110 (mm)

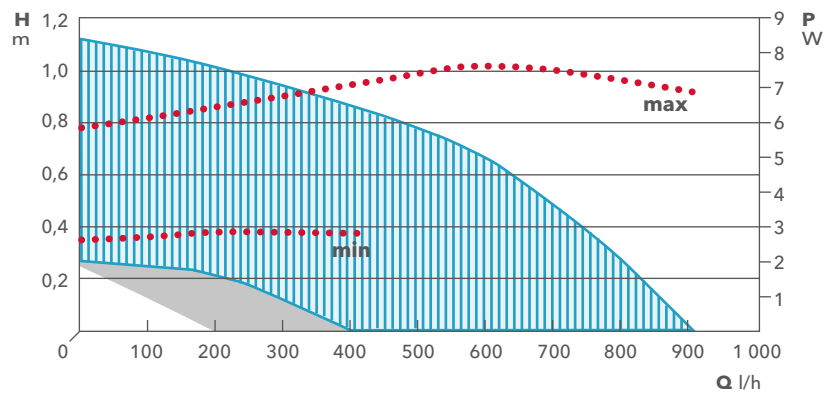


# Pumpekurver

 PRO 15-1/65  
PRO 15-1/65 U

 PRO 15-1/110  
PRO 15-1/110 U

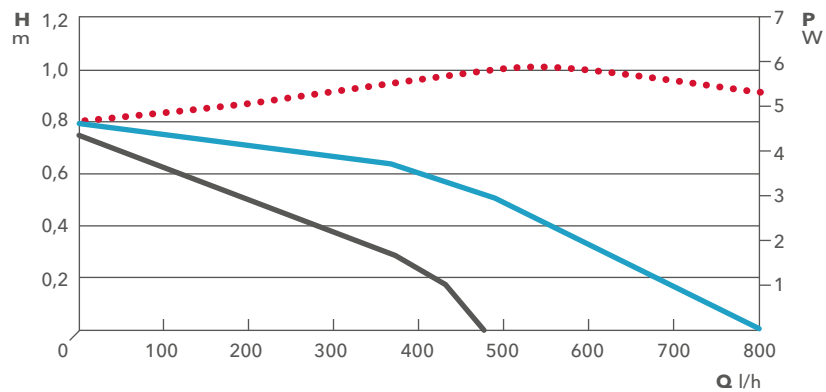
 Effekt  
Versjon med timer:  
+1,5 W



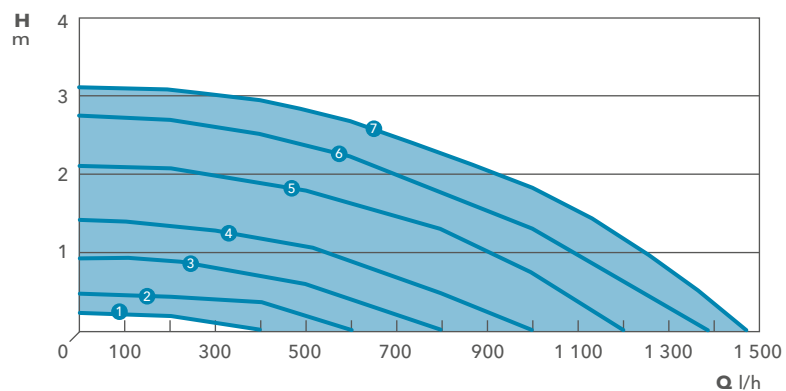
 PRO 15-1/65 R  
PRO 15-1/65 RU

 PRO 15-1/110 R  
PRO 15-1/110 RU

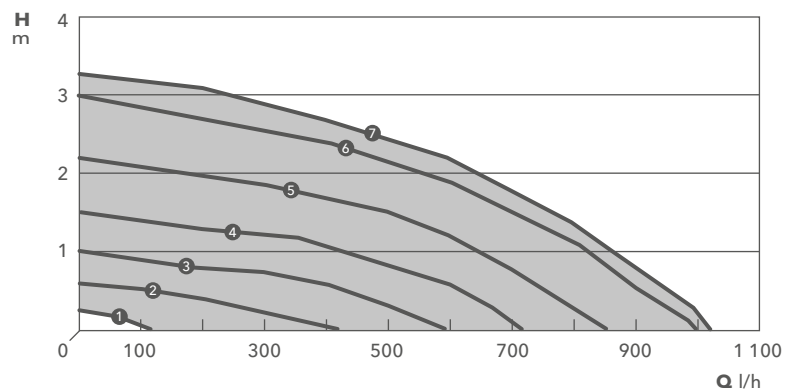
 Effekt  
Versjon med timer:  
+1,5 W



 PRO 15-3/65



 PRO 15-3/110



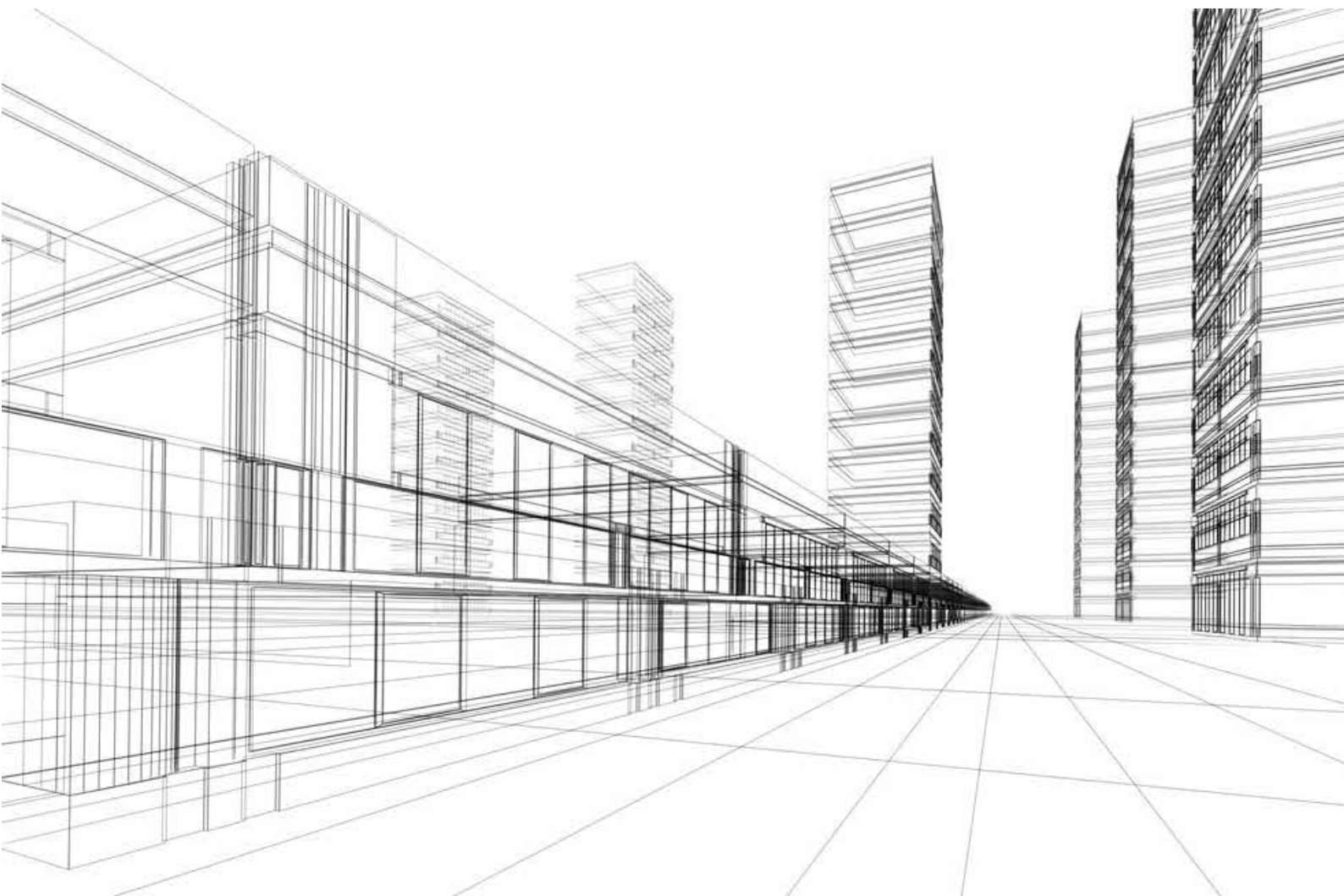
# Xylems- produktutvalg

Datablad og tegninger  
i dxf, stp eller revit-format

For å muliggjøre et så effektivt pumpeutvalg som mulig, tilbyr Xylem smarte pumpevalgprogram - i offline- (Loop4U) eller online-versjon (xylect.com).

Ved å søke på driftspunkt, anvendelse eller bla per produkt hjelper programmet deg med å finne den optimale løsningen uten at du trenger kjenne til produktporteføljen til Xylem. I tillegg får du tilgang til detaljdata, inklusive nedlastbare dokumenter som f.eks. datablader og tegninger i dxf-, stp- eller revit-format.

I tillegg til et bredt utvalg av dimensjoneringsprogrammer og andre verktøy, gjennomfører Xylem utdanning i pumpevalg og systemoptimering. Og hvis du trenger mer hjelp, har Xylem dyktige applikasjonsingeniører som hjelper deg med å finne den beste pumpeløsningen.



# Xylem [syl'e:m]

Vi er 12 500 personer med ett felles mål: Skape innovative løsninger som kan oppfylle verdens vannbehov. En grunnleggende del av vårt arbeide er å utvikle nye teknikker som kan forbedre måten vi bruker, lagrer og gjenbraker vann på. Vi flytter, behandler, analyserer og tilbakefører vann til miljøet, og vi hjelper mennesker med å bruke vann på en effektiv måte - hjemme, på arbeidet, på fabrikkene og i jordbruket. I over 150 land har vi en sterk og langvarig relasjon til kundene som vet at vi står for en dynamisk kombinasjon av ledende produktvaremerker og ekspertise om anvendelser med støtte i vår historikk som innovativt selskap.



**Oslo**  
Stålfjæra 14  
0975 Oslo  
Tlf.: 22 90 16 00

**Hamar**  
Birkebeinerveien 21  
2316 Hamar  
Tlf.: 62 54 32 80

**Kristiansand**  
Skibsåsen 42  
4636 Kristiansand  
Tlf.: 38 14 43 80

**Stavanger**  
Jakob Askelandsvei 9  
4314 Stavanger  
Tlf.: 51 63 59 30

**Bergen**  
Hardangerveien 72  
5224 Nesttun  
Tlf.: 55 92 54 80

**Ålesund**  
Myrabakken  
6022 Ålesund  
Tlf.: 70 17 69 20

**Trondheim**  
Fossegrenda 13 B  
7038 Trondheim  
Tlf.: 73 82 53 30

**Bodø**  
Pålsvei 1  
8008 Bodø  
Tlf.: 75 50 35 50

**Tromsø**  
Evjeveien 108  
9024 Tomasjord  
Tlf.: 77 60 65 80