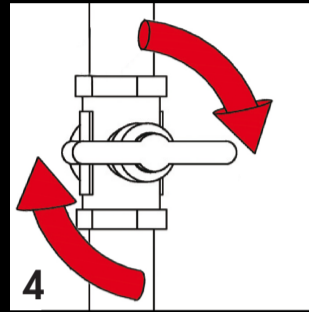
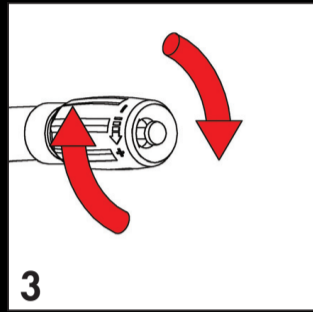
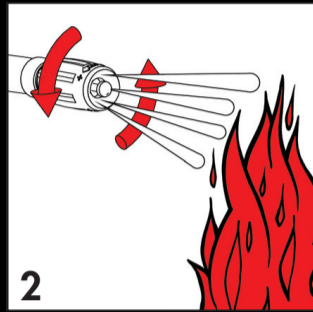
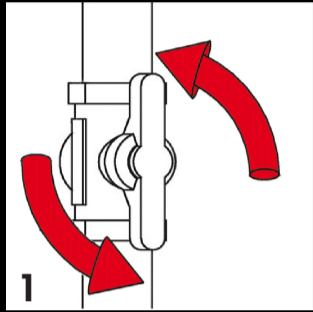


Label nr. 226487 rev 4/19

Ø 205 mm



NOHA



5 NO - Åpne strålerør, trykkavlast slange og steng strålerør.

EN - Open nozzle, release pressure in the hose and close nozzle. NL - Open straalpijp, laat druk af en sluit straalpijp. FI - Avaa suutin, päästä paine letkuun ja sulje suutin.
ES - Abrir la lanza difusora, liberar la presión interna en la manguera y cerrar de nuevo la lanza.
IT - Aprire la lancia erogatrice. Allentare la pressione nella tubazione e chiudere la lancia erogatrice.

NOHA NORWAY AS

ORSTADVEGEN 124, 4353 KLEPP STASJON
NORWAY

Tel. +47 51 81 60 00
support@noha.no
www.noha.no

Label nr. 226487 rev. 4/19