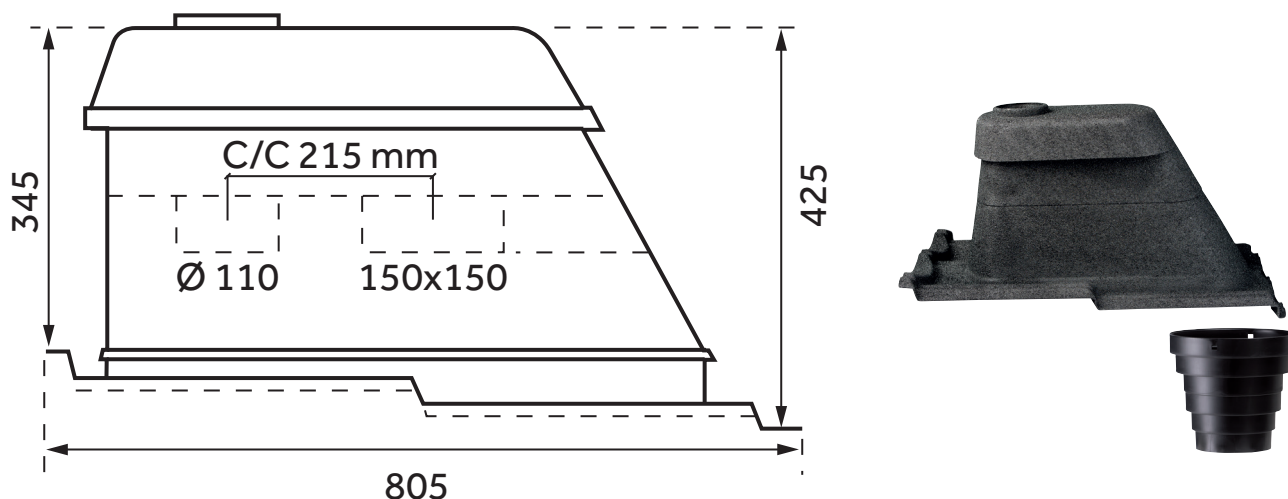


AeroDek kombi takhatt

Monteringsanvisning

Benyttes til mekanisk eller naturlig ventilasjon og soilutlufting



- Kombi takhatt benyttes til mekanisk eller naturlig ventilasjon og soilutlufting.
- Kombi takhatt har flens som AeroDekprofil og monteres samtidig med takpannene.
- Flenser på takhatten skal ligge under pannen i bakkant og på hver side, og over pannen i forkant.
- Takhatten klemmes fast av takpanne i bakkant og på sidene. Takpannene festes med BMI skruer.
- Rørene fra hatten kobles til ventilasjonsanlegget med en overgangsmuffe for rørdiameter 160 mm, 150 mm, 130 mm, 125 mm og 110 mm. Rørlegger kobler til soilrøret.
- Rørene skal tilleggisoleres.
- Husk å tekke inn røret mot undertaket med selvklebende butylkrave slik at det oppnås en totrinns tetting.