



Veggmontert termostatkran, med albuestyrt hendel.

Svingbar tut, 200 mm med nikkelfrie vannveier og laminær stråle. EcoFlow control på vannmengde.

Temperaturhendel har en sikkerhetslås på 38°C og termisk desinfeksjon.

Beskyttende trelags rosetter mot vegg, smussfilter og tilbakeslagsventiler.

- HealthCare
- Termostat
- Veggmontert
- Forkrommet
- Svingbar tut, Låsbar i midtposisjon, Svingbar med begrensning, Profilbygd tut
- Laminær strålesamler uten innblanding av luft
- Temperaturreguleringshendel, Mengdehendel, Hendel med øko-funksjon
- Varmerbeskyttende krandedsel
- Keramisk overdel, Termostatkassett, Tilbakeslagsventil, Smussfilter
- Direkte tilkobling, Dekkplate(r), Beskyttende trelags rosetter mot vegg
- DZR messing, Vannrør uten nikkel, Termisk desinfisering
- WithoutCouplings
- Safety lock against scalding 38°C (36°-44°)

Teknisk data

Flow attributter

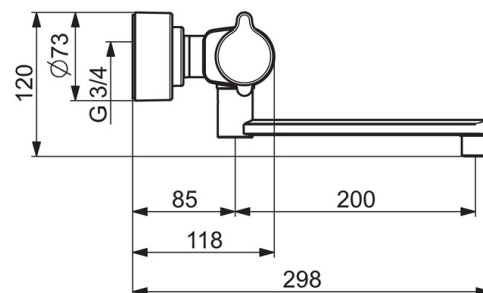
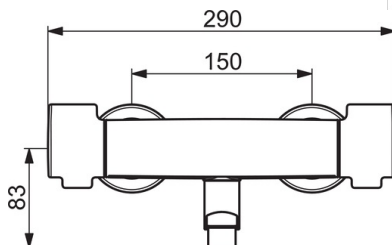
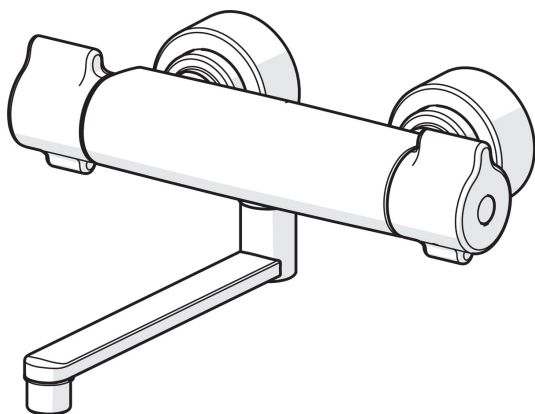
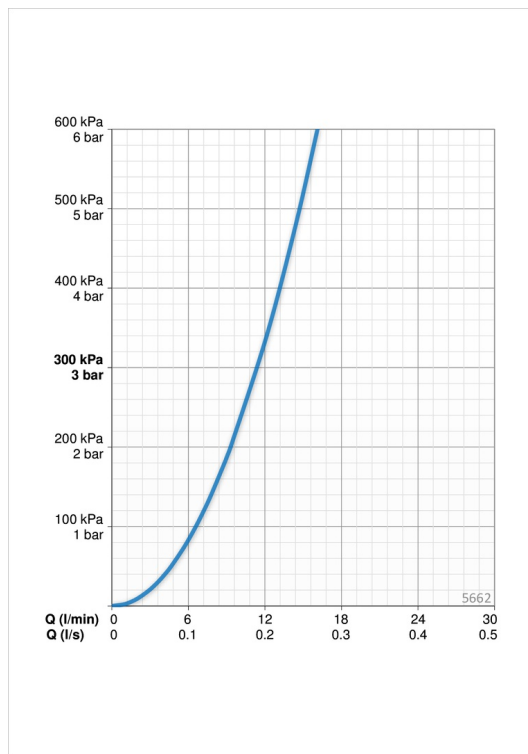
Vannmengde ved 300 kPa **0.19 l/s**

Tekniske egenskaper

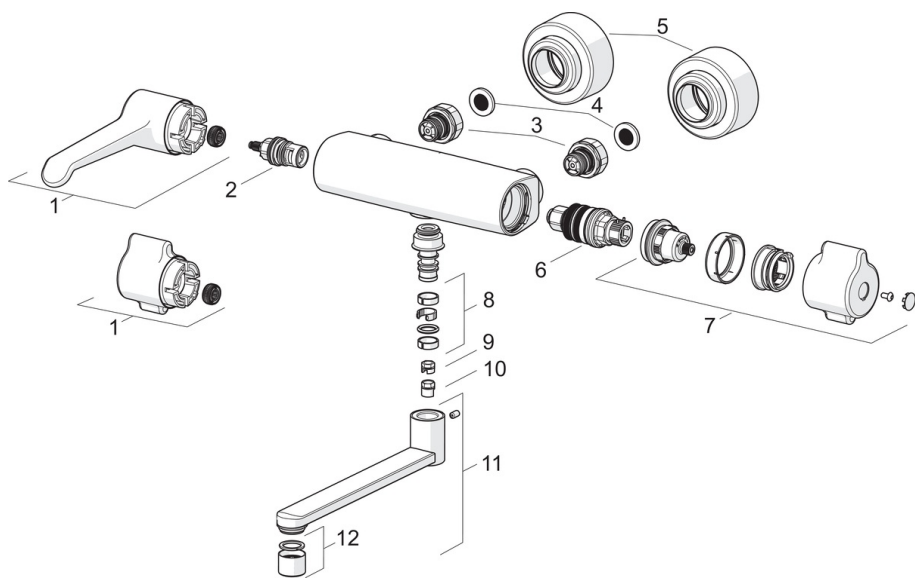
Varmtvannsforsyning **max. +80°C**
 Arbeidstrykk **100 - 1000 kPa**
 Tilkoblingsstørrelse **G3/4**
 Installasjons bredde **CC150± 3 mm**
 Prosjeksjon **285 mm**
 Materiale **brass**

Bestemmelser

EN Standard **EN 1111**
 Støyklasse **I (ISO 3822)**



Reserve deler



SP5663

Navn	Kode	NRF
01 Mengderatt , L=150 mm	1004311V	4205416
01 Mengderatt	1006423V	4205419
02 Keramisk overdel	109898	4204657
03 Kombinere	602438/2	4205407
04 Smussfilter, G3/4, DN20	178375V	4204472
05 Deksel	1006473V	4205402
06 Termostatstyrt reguleringskassett	178780V	4204922
07 Temperaturreguleringsgrep	1006058V	4205401
08 Tetningsringer for tut	602707V	4205411
09 Sperrehylse, 120°	602499V	4205408
10 Begrenser for svingbar tut, 60° / 0°	159667V	4202941
11 Tut komplett, L=200	1001457V	4205414
12 Strålesamler, M22x1 PL HC STD A Laminar	1003610V	4205397