

VINKLAR 2,0 MM

VINKEL 413, 414 & 415

Vinkelbeslag 413, 414 och 415 används som kryssförbindning i mindre träkonstruktioner.

Material: 2,0 mm varmförzinkad stålplåt.

Spikhål: Ø 5,0 mm

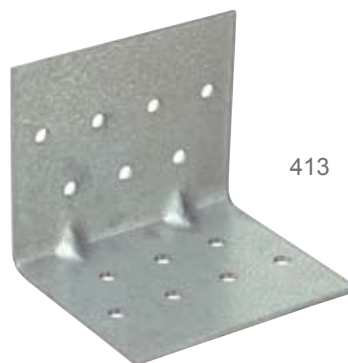
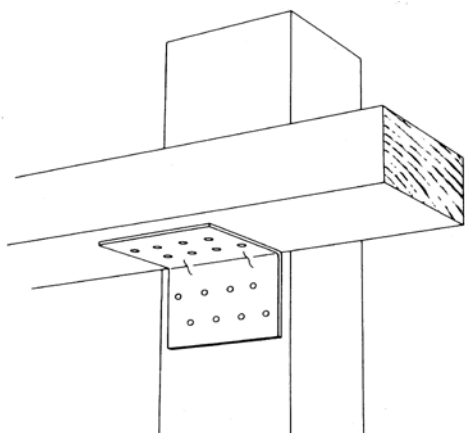
Artikelnr.	txhxb	Vikt	Antal/förp.
4130000	2x65x65x80	0,158	50
4140000	2x80x80x80	0,186	50
4150000	2x83x62x40	0,091	100

ANGLE BRACKET 413, 414 & 415

Angle bracket No. 413, 414 and 415 used for various wood to wood connections.

Material: 2,0 mm pre-galvanized steel plate.

Nail holes: Ø 5,0 mm



413



414



415