

Vieser forhøyningsring for tregulv med påstøp

Serres Oy
tel. +47 2229 2790

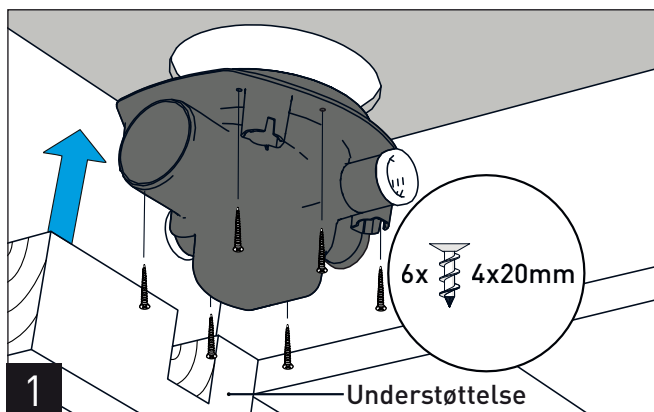
www.vieser.no vieser@serres.no

Vieser gulvsluk og forhøyningsringer er typegodkjente. Godkjenningens gyldighet forutsetter at alle produkter som brukes tilhører samme Vieser produktserie.

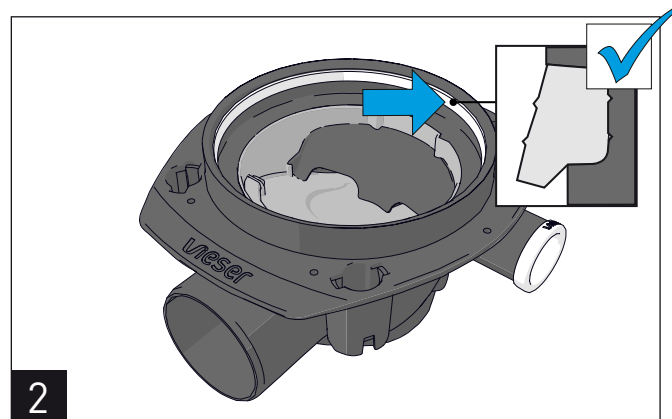
Dette produktet skal kun brukes på tregulv med påstøp. Høydejustering 25–88 mm.

For gulv der både gulvsluk og forhøyningsring er satt i betong brukes Vieser forhøyningsring NRF nr 3410826 (25–88 mm)
NRF nr 3410861 (12 mm)
NRF nr 3410862 (18 mm)

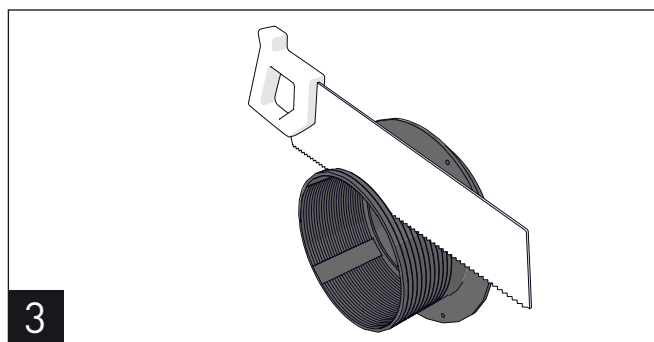
Les også installasjonsveiledningen som ligger i sluket.



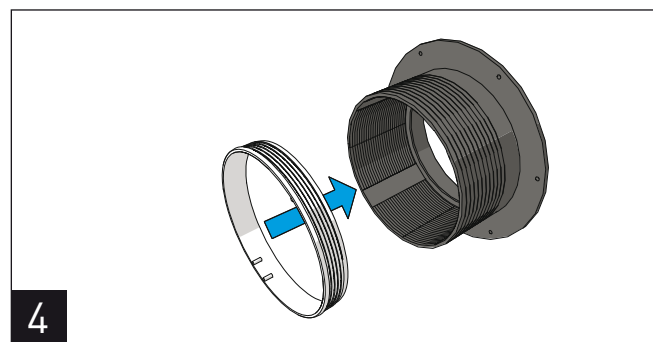
1 Skjær ut et hull på 170 mm i treplaten. Skru på plass sluket med 6 4x20 mm skruer. Monter understøttelse på minst ensiden in henhold til BVN 42.110



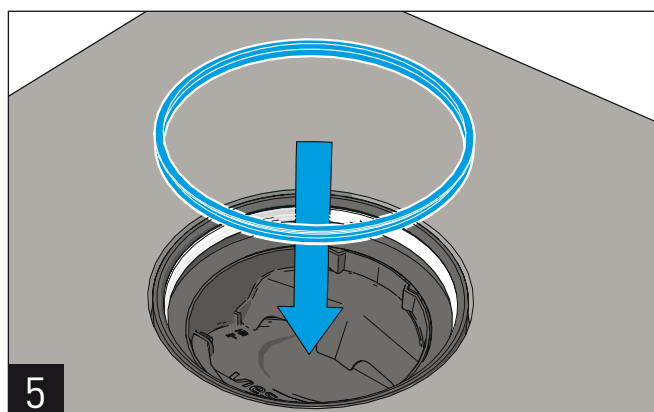
2 Kontroller at slukets grå tetting er ren og på plass.



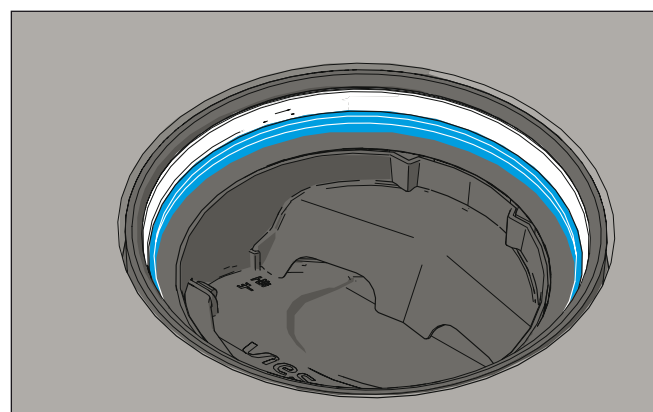
3 Kapp forhøyningsringen til ønsket høyde, sag rett. Toleranse +- 1 mm. Bruk hjelpelinjene på forhøyningsringen for og sikre ett beint kutt. Høydejustering er 25–88 mm (ved bruk av minimumsforhøyning på 25 mm, kuttet forhøyningsringen 19 mm under flensen).

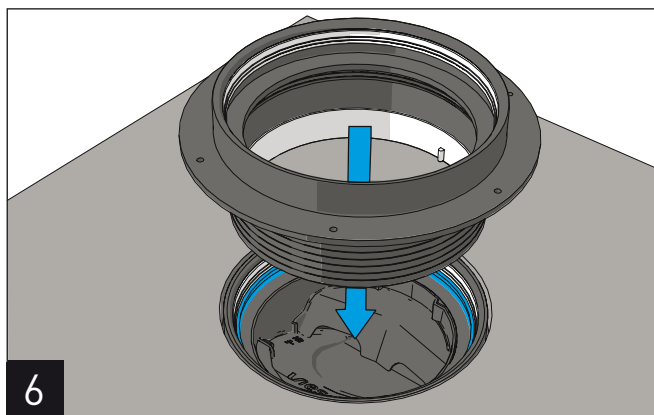


4 Fjern eventuelle urenheter etter sagingen fra forhøyningsringen, og sett den grå støttingen på plass.



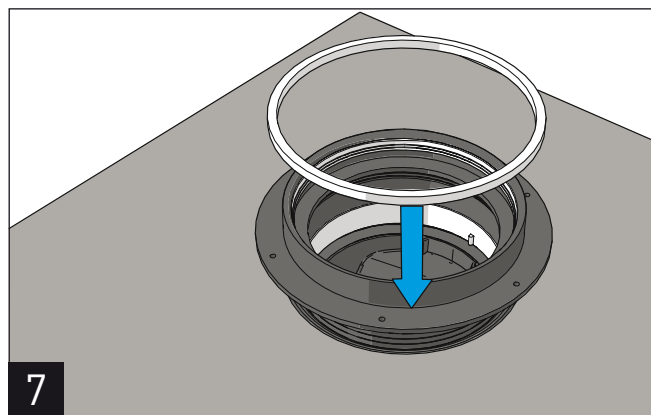
5 Installer den blå pakningen på undersiden av den grå pakningen i sluket.





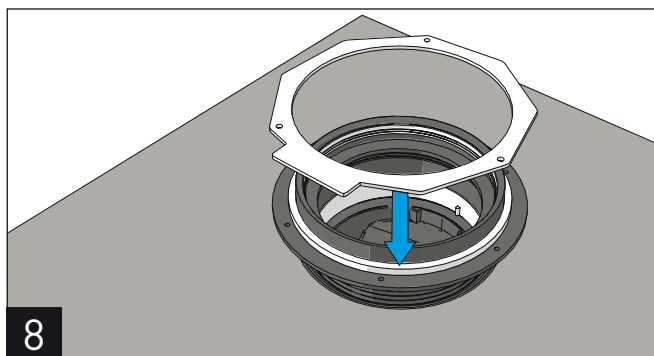
6

Trykk forhøyningsringen ned i sluket.



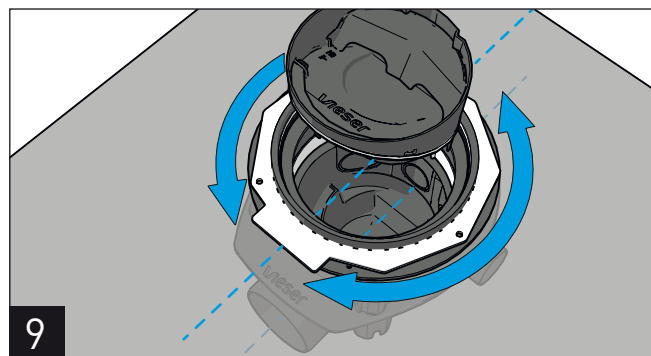
7

Plasser metallringen på forhøyningsringens flens.



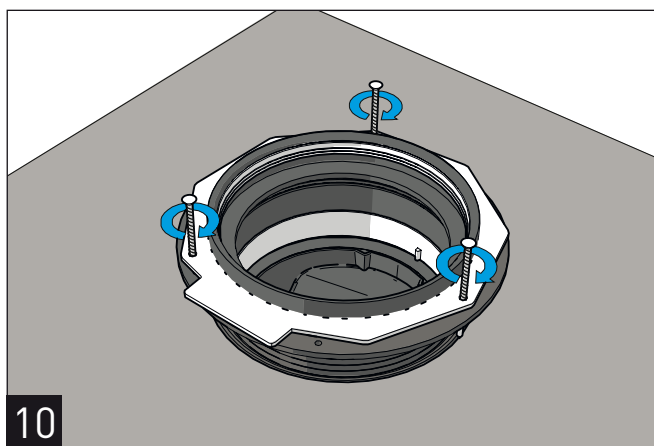
8

Sett metallforsterkningen oppå ringen.



9

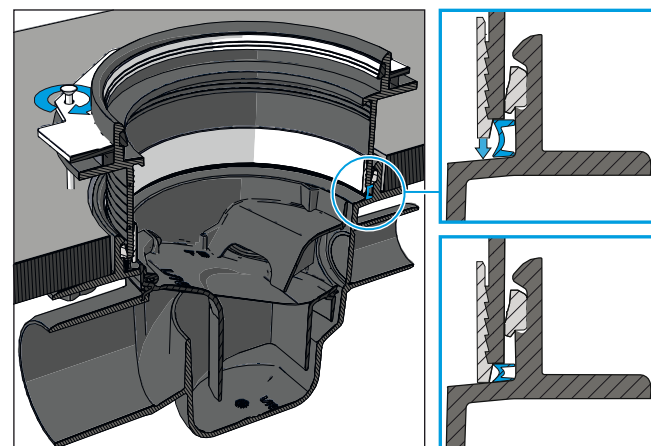
Posisjoner metallforsterkningen slik at den rektangulære kanten er i samme retning som slukets utløp. For og sjekke retning på utløp fjernes vannlåsen og utløpet vil være synlig. Dette er viktig for og sikre at skruene ikke treffer rør/utløp eller eventuelle sideutløp.



10

Skru de 3 skruene gjennom skruehullene og inn i trekonstruksjonen.

! VIKTIG: sikre at de tre skruene ikke treffer slukets utløp/rør eller sideutløp. Skru inn skruene en av gangen til den grå støttingen treffer sluket. Pass på og ikke skru skruene for hardt til! Plasser beskyttelseslokket oppå forhøyningsringen.



Støping utføres etter produsentens retningslinjer. For ytterligere retningslinjer med hensyn til fuksikring, se instruksjoner i sluket.