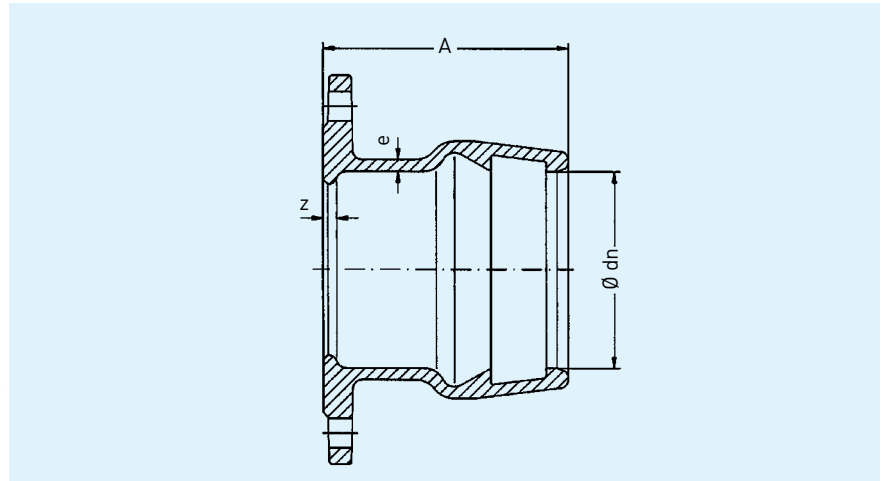


Strekfast flensemuffe for PE 80 / PE 100 rør



Strekfast flensemuffe type E-PEZ iht. fabrikkstandard for drikkevann. Fittingsen er produsert i duktilt støpejern GGG og er epoxybelagt inn- og utvendig iht. GSK standard.



| DN | Ø dn | Dimensjon i mm | | | kg/stk |
|-----|------|----------------|----|-----|--------|
| | | A | z | e | |
| 50 | 63 | 122 | 10 | 7,0 | 3,7 |
| 65 | 75 | 126 | 10 | 7,0 | 4,5 |
| 80 | 90 | 136 | 5 | 7,0 | 5,4 |
| 100 | 110 | 146 | 8 | 7,2 | 6,9 |
| 100 | 125 | 194 | 44 | 7,5 | 9,1 |
| 150 | 160 | 174 | 8 | 7,8 | 12,1 |
| 150 | 180 | 228 | 51 | 8,4 | 15,8 |
| 200 | 225 | 226 | 46 | 8,4 | 20,3 |
| 200 | 250 | 265 | 71 | 9,0 | 25,3 |

Viktig! PN16 flenseboring endres fra og med DN200

- Fittings med integrert strekkfast løsning for PE80 / PE100 rør
- Duktilt støpejern GJS(GGG)
- Tilpasset PE80 SDR11, PE100 SDR11 og PE100 SDR17 med støttehylser
- For drikkevann
- PN10 og PN16
- Sikkerhet: Innstikksmuffer er en sikker skjøt uten komplikasjoner. Disse skjøtene er uavhengig av temperatur / vær, og kan også brukes på rør som allerede er fylt med vann og derfor ikke kan sveises.
- Fittings av duktiljern er svært stabile med tanke på dimensjon
- Raskt: 70% tidsbesparende, ingen sliping av oksiderende belegg, og ingen behov for sveising / avkjøling
- Økonomisk: ingen behov for sveiseutstyr
- Korrosjonsbeskyttet: Epoxybelagt iht. GSK RAL-GZ-662 and DIN EN 14901 med minimum 250µm
- Farge: Blå (RAL 5015)
- Forsegling: 3S pakning (EPDM)
- Strekkfast ring: Glassfiber forsterket POM
- Tekniske leveringsbetingelser iht. DIN EN 12842, se montasjeveiledning
- Test: Langtidstest iht. DIN 8074/8075

- Generell veiledning for montering av PE-rør bør følges.
- Funksjonen til skjøten er avhengig av effektiviteten til forseglingen mellom pakningen, røret og muffen. En skade på røret, eller urenheter i pakningsområdet vil ha stor effekt på sluttresultatet,

Hvordan montere:

- Fjern beskyttelseslokket, så undersøk muffen og røret for urenheter eller skader. Er pakning eller strekkfast ring skadet, må disse erstattes umiddelbart.
- Monteringens må kontrolleres: leppepakning og griptenner skal peke inn i muffen. Røret må være rent, og skadet rør må kappes. Rør-enden må grades til 15° med ca. 15mm lengde.
- Innstikkslengden må merkes på røret før montering (se tabell)
- Smør et tynt lag med drikkevannsgodkjent smøremiddel på pakning



- Dytt røret inn til stoppkanten



- Som en ekstra kvalitetsjekk kan man prøve å trekke til seg røret etter montering for DN63 - DN160.
- Merking av innstikkslengde:

| Rørdiameter Ø DN | Lengde |
|------------------|--------|
| 63 mm | 112 mm |
| 75 mm | 117 mm |
| 90 mm | 122 mm |
| 110 mm | 137 mm |
| 125 mm | 147 mm |
| 160 mm | 165 mm |
| 180 mm | 175 mm |
| 225 mm | 178 mm |
| 250 mm | 192 mm |

- Bruk alltid støttehylse på PE-rør