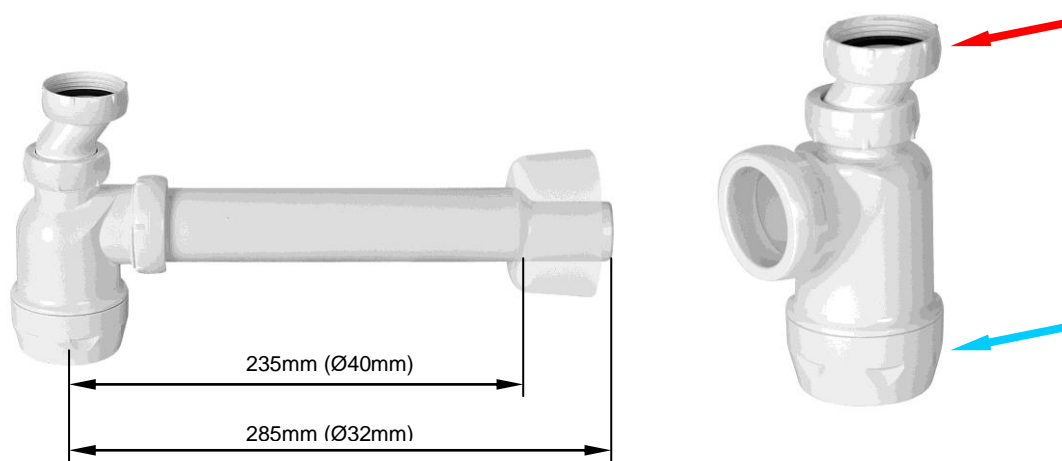


DRIFT OCH SKÖTSELINSTRUKTIONER



VATTENLÅS TILL VÄGG

Komplett med rör och vägghuv

RSK 807 3679 Art nr 44110 32/40mm x 1¼" vit

Hela låset är tillverkad i PP (Polypropen) Ingen speciell skötsel ska behövas, annat än att (synliga) delarna torkas av med trasa och vanligt mildt rengöringsmedel.
Det är viktigt att det finns vatten i låset, pga att det kan komma lukt upp annars.

Användningsområde:

Pungvattenlås för t.ex. handfat till vägg, med specialrör till vägg, både Ø40 och Ø32mm.

Montering:

Tag reda på ev. krav som gäller för ev håltagning av tätskikt etc.

Produkten är ej monterad som på bild, från fabrik.

- Mät ut din installation.
- Vid behov kapas röret med ett rakt (vinkelrät) snitt med fintandad såg eller annan lämplig utrustning. Rörändens ytterdiameter ska fasas samt rengöras från kapspånor. Kapning bör ske endast i Ø40mm änden.
Det ska minst vara 40mm kvar för instick i punglåset.
- Montera pungvattenlås mot bottenventil och drag åt muttern.
- Montera huv på rör och anslut mot vägg, sedan mot punglås. Drag åt muttern.
- Efter montage, känn att produkten sitter fast samt verifiera att installationen är tät !

Rengöring:

(I de fall lukt förekommer kan det bero på att vattnet dunstat och låset är torrt)
Ingen speciell skötsel ska behövas, annat än att delarna torkas av med trasa och vanligt mildt rengöringsmedel.

Vid behov kan man dock demontera och göra rent invändigt enligt nedan.

- Skruva loss den lekande muttern från tvättställets bottenventil, se röd pil.
- Vinkla ut låset från bottenventilen.
(Ev. måste man lossa muttern mot Ø40 röret något för att kunna vinkla ut låset)
- Skruva loss koppen, se blå pil.
- Rengör kopp och hus (huset sitter kvar på röret) med borste.
- Återmontera delarna i omvänd ordning.
OBS Det sitter en o-ring i koppen (lite dolt i ett spår) som inte får skadas.
- Testa att produkten är tät !

Tänk på att plastgångor är mjuka. Var noggrann att gången löper in rätt och att den inte skär.
Använd ej för mycket kraft (OBS Inga verktyg)

Sväljkapacitet 0,6liter/sek.

Max användningstemperatur kontinuerligt 80°, tillfälligt 90°

Både PP och ABS har bra beständighet mot de flesta kemikalier, såsom olja, bensin och tensider.

Faluplast