

KJØKKENKRAN, NEW NAUTIC - LAV TUT

ENERGIKLASSE C

GUSTAVSBERG /
SMARTERE BADEROM



PRODUKTEGENSKAPER

ECO-FLOW

HURTIGMONTE



- Spak med godt grep, med tydelig fargemerking for varmt og kaldt
- Soft move, teknologi for jevn og presis håndtering
- Svingbar tut 110° (0° og 80° blokk inkludert)

ARTIKKELNUMMER MM.

NRF-nr.
4340838

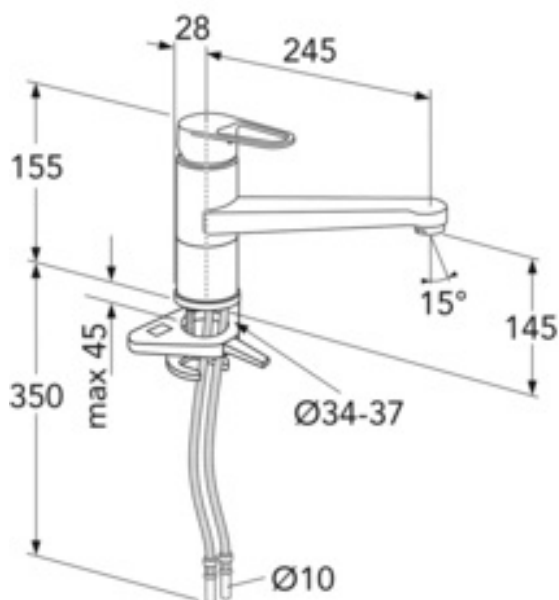
Artikkelnummer:
GB41206055

EAN-nummer
7393792235310

Emballasje

L: 290,00 x W: 290,00 x H: 75,00 mm.

Vikt: 2,48 kg



ENERGIMERKING OG SERTIFIKATER



Våteroy & Boch Gustavsberg All
for produkter anpassede
til Branschregler Sikker
Vaterinstallasjon.



MONTERING OG VEDLIKEHOLD

Før installasjonen må ledningene rengjøres. Kran er koblet til kaldvannsledningen til høyre og varmtvannsledningen til venstre. Vanntrykk: maks 1000 kPa, min 50 kPa. Varmtavnstempertaturen maks: 70 C, min 45 C. Vi er ikke ansvarlig for feil som står ved feil installasjon.



Villeroy & Boch Norge AS / Postboks 13, 1471 Lørenskog / www.gustavsberg.no / info.norway@gustavsberg.com