

# BYGG MEIR EFFEKTIVT MED VARTDAL RINGMUR



BETRE ISOLERING



FLEKSIBELT



ENKEL MONTERING

## VARTDAL RINGMUR

Ringmurselement i Styropor (EPS) er ei utbreidd og mykje brukt løysing av våre profesjonelle entreprenørar og utbyggjarar. Grunnen til dette er nok den unike kombinasjonen mellom forskaling, isolasjon og ferdig pussa utvendig overflate, noko som sikrar den utførande og kunden ei fullkommen løysing i samsvar med byggføreskriftene. Vartdal Ringmur vert framstilt av Styropor SE150 som støttar klasse 35 (0,035 W/mk) etter den nye standard EN-13163. Elementet si ytterside er pålima ei 6 mm hard-pressa fibersementplate som støttar NBI's (EOTA's) krav til støtmotstand og gir ei vedlikehaldsfri overflate.

Vartdal Ringmur vert levert med standard lengde 1150 mm og i standardhøgder frå 300 mm til 900 mm. Elementet vert levert med not og fjær for enkel montering. Systemet er utforma slik at den innvendige golvløysinga kan utførast enkelt og samtidig gi ei fullgod isolasjonsløysing.





ENKEL MONTERING  
PLATE PÅ  
MARK PÅ  
**1-2-3**  
FERDIG UTVENDIG BEHANDLA

## OPPBYGGING

### FERDIG FIBERSEMENTPLATE

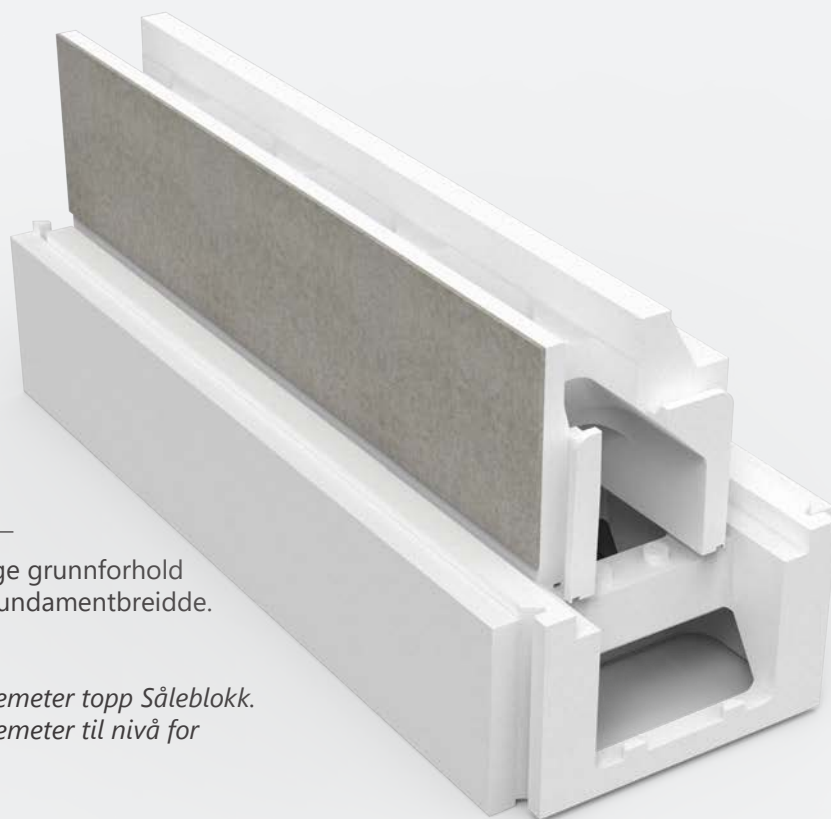
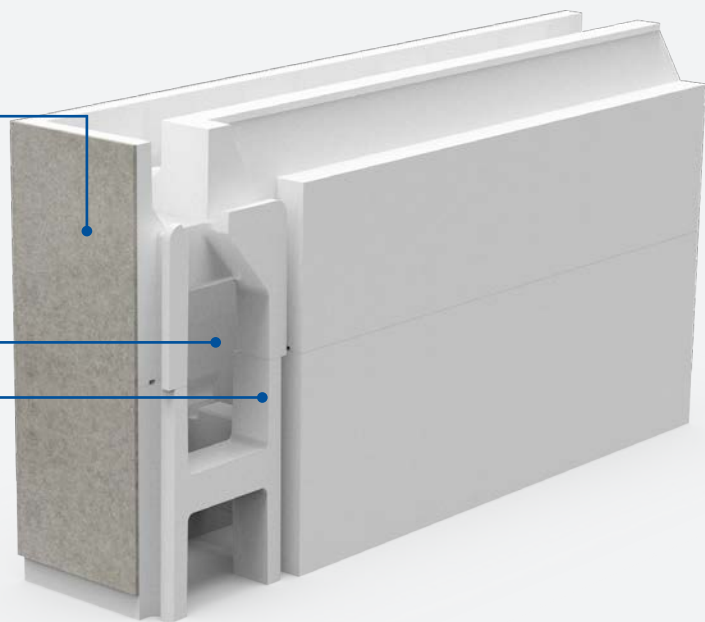
Vartdal Ringmur vert levert med ferdig montert fibersementplate. I område som er særleg eksponerte for fukt og frost, kan det være ein fordel å behandle plata med eit sementbasert murbehandlingsprodukt for ekstra vern.

### FORSKALING

Vartdal Ringmur er isolasjonsforskaling for plate på mark. I kombinasjon med 15 cm betong, dannar den grunnlaget for ei optimal ringmurløysing.

### ISOLASJON

Vartdal Ringmur er ei ringmurløysing med fokus på optimal isolering for minimalt varmetap.



### VSE26 SÅLEBLOKK

H260 X L1200 X B470

NOBB nr: 40489882

Såleblokk brukast ved dårlege grunnforhold der det er behov for større fundamentbreidde. Betongbreidde 320 mm.

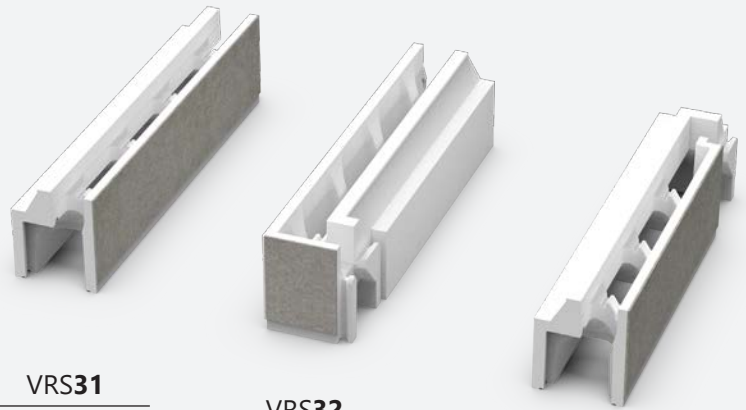
*Betongforbruk 67 liter pr løpemetar topp Såleblokk.  
Betongforbruk 55 liter pr løpemetar til nivå for Ringmur og Veggssystem 250.*

# VARTDAL RINGMUR VRS

## VARTDAL RINGMUR VRS 300

Varenr.	Høgde	Breidde	Lengde	NOBB nr.
VRS31	300 mm	256 mm	1150 mm	27669464
VRS32	300 mm	256 mm	1400 mm	27669472
VRS33	300 mm	256 mm	1150 mm	27669480

Betongforbruk ca **34 liter** pr løpemeteter



VRS31

OPEN

VRS32

UTVENDIG

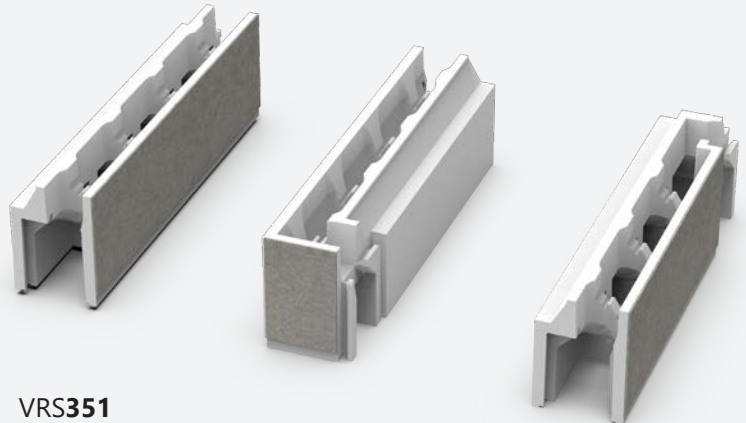
VRS33

INNVENDIG

## VARTDAL RINGMUR VRS 350

Varenr.	Høgde	Breidde	Lengde	NOBB nr.
VRS351	350 mm	256 mm	1150 mm	49375385
VRS352	350 mm	256 mm	1400 mm	49375393
VRS353	350 mm	256 mm	1150 mm	49375404

Betongforbruk ca **41 liter** pr løpemeteter



VRS351

OPEN

VRS352

UTVENDIG

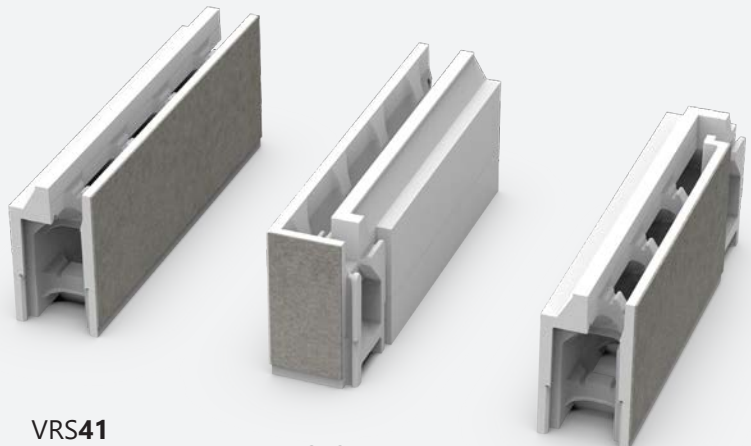
VRS353

INNVENDIG

## VARTDAL RINGMUR VRS 450

Varenr.	Høgde	Breidde	Lengde	NOBB nr.
VRS41	450 mm	256 mm	1150 mm	27669498
VRS42	450 mm	256 mm	1400 mm	27669506
VRS43	450 mm	256 mm	1150 mm	27669514

Betongforbruk ca **53 liter** pr løpemeteter



VRS41

OPEN

VRS42

UTVENDIG

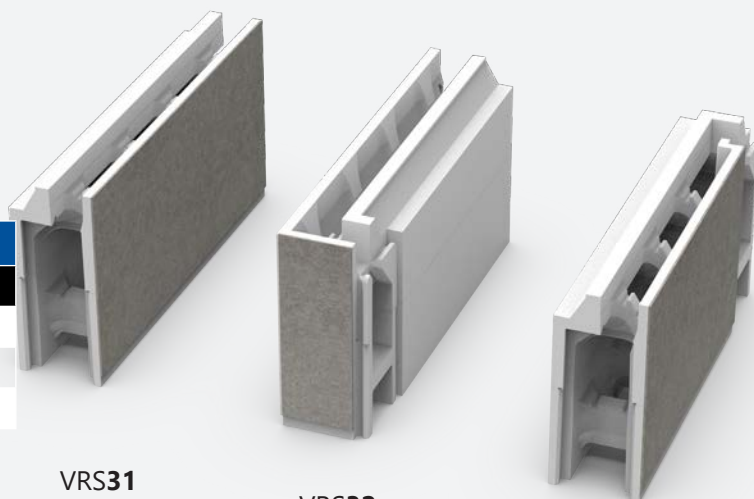
VRS43

INNVENDIG

### VARTDAL RINGMUR VRS 600

Varenr.	Høgde	Breidde	Lengde	NOBB nr.
VRS61	600 mm	256 mm	1150 mm	27669522
VRS62	600 mm	256 mm	1400 mm	27669530
VRS63	600 mm	256 mm	1150 mm	27670009

Betongforbruk ca 75 liter pr løpemeter



VRS31  
OPEN

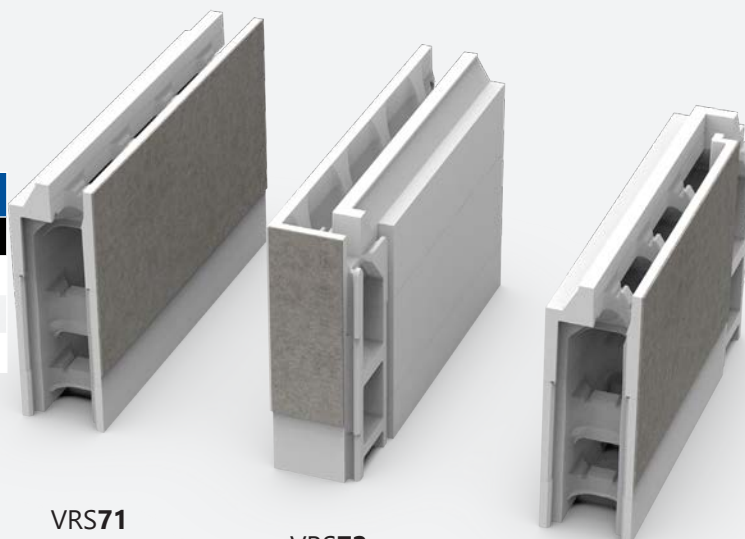
VRS32  
UTVENDIG

VRS33  
INNENDIG

### VARTDAL RINGMUR VRS 750

Varenr.	Høgde	Breidde	Lengde	NOBB nr.
VRS71	750 mm	256 mm	1150 mm	28070480
VRS72	750 mm	256 mm	1400 mm	28070498
VRS73	750 mm	256 mm	1150 mm	28070506

Betongforbruk ca 94 liter pr løpemeter



VRS71  
OPEN

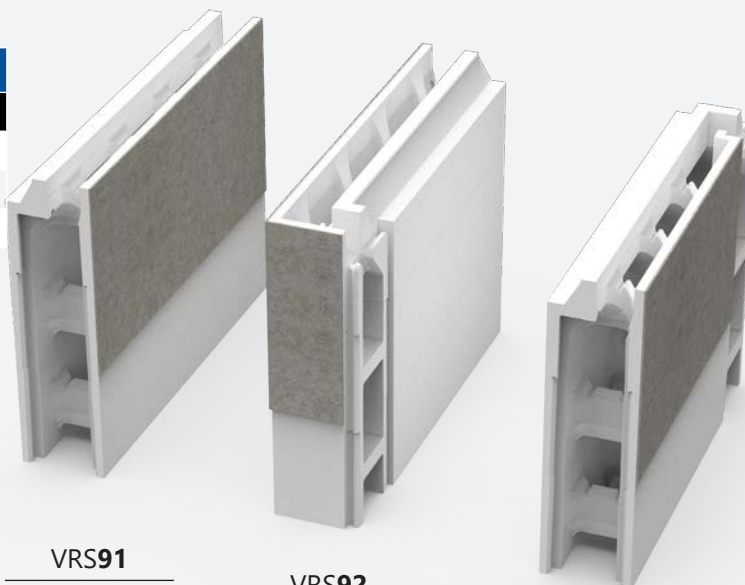
VRS72  
UTVENDIG

VRS73  
INNENDIG

### VARTDAL RINGMUR VRS 900

Varenr.	Høgde	Breidde	Lengde	NOBB nr.
VRS91	900 mm	256 mm	1150 mm	49152384
VRS92	900 mm	256 mm	1400 mm	49152392
VRS93	900 mm	256 mm	1150 mm	49152403

Betongforbruk ca 110 liter pr løpemeter



VRS91  
OPEN

VRS92  
UTVENDIG

VRS93  
INNENDIG

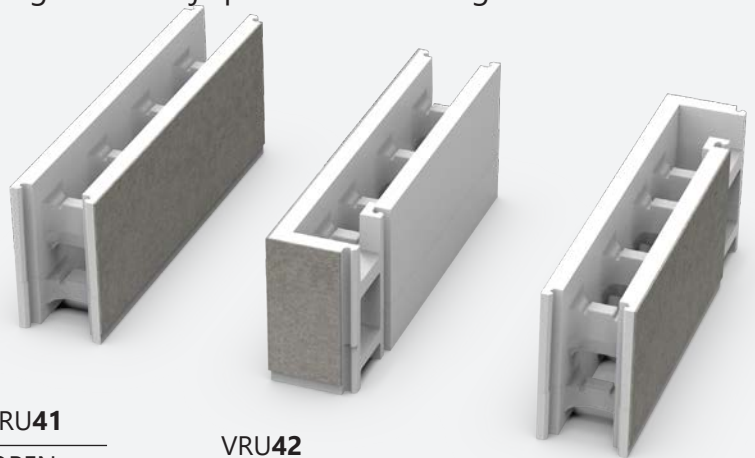
# VARTDAL RINGMUR VRU

VRU-element nyttast ved veggtykkleik større enn 198mm f.eks laft, og nyttast der det stillast ekstra krav til isolering, for eksempel lavenergiboligar. Elementa leverast i 2 høgder med lengde på 1150mm. Elementa monterast på avretta byggegrunn utan behov for forskaling. Element låsast ved hjelp av eit not/pinn kilespor. Tilpassing av langside ved hjelp av elementlås og festekile.

## VARTDAL RINGMUR VRU 450

Varenr.	Høgde	Breidde	Lengde	NOBB nr.
VRU41	450 mm	256 mm	1150 mm	45953021
VRU42	450 mm	256 mm	1400 mm	45952983
VRU43	450 mm	256 mm	1150 mm	45952972

Betongforbruk ca 55 liter pr løpemeter



VRU41  
OPEN

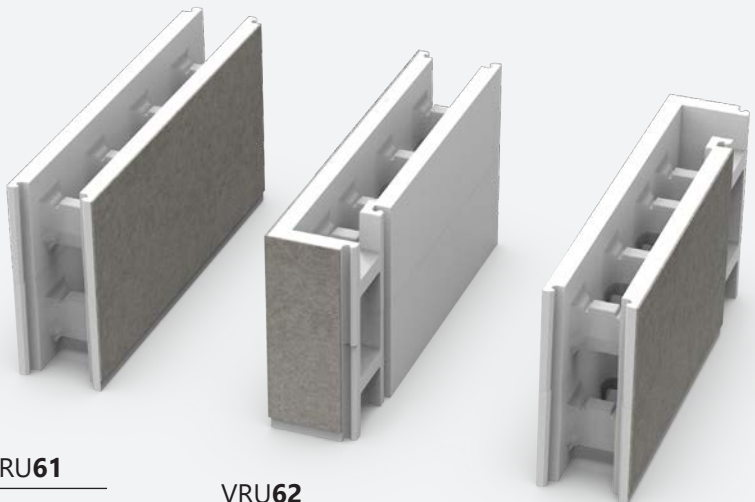
VRU42  
UTVENDIG

VRU43  
INNVENDIG

## VARTDAL RINGMUR VRU 600

Varenr.	Høgde	Breidde	Lengde	NOBB nr.
VRU61	600 mm	256 mm	1150 mm	45952998
VRU62	600 mm	256 mm	1400 mm	45953040
VRU63	600 mm	256 mm	1150 mm	45953055

Betongforbruk ca 77 liter pr løpemeter



VRU61  
OPEN

VRU62  
UTVENDIG

VRU63  
INNVENDIG

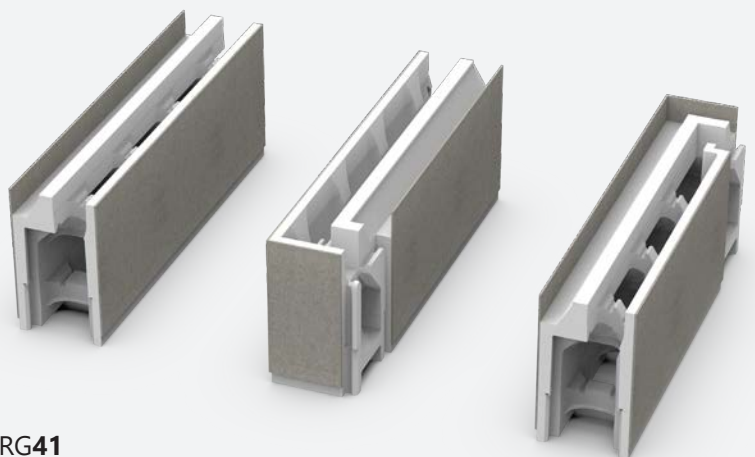
# VARTDAL RINGMUR VRG

VRG-elementa er formstøyppt Styropor med ein utvendig fibersementplate som gir eit godt fundament. Elementet er utforma med ein ferdig innvendig fibersementplate som utgjør ein innvendig, oppkant. Kanten innvendig beskytter treverket i garasjeveggen mot fukt.

## VARTDAL RINGMUR VRG 450

Varenr.	Høgde	Breidde	Lengde	NOBB nr.
VRG41	450 mm	262 mm	1150 mm	48782716
VRG42	450 mm	262 mm	1400 mm	48782720
VRG43	450 mm	262 mm	1150 mm	48782735

Betongforbruk ca 55 liter pr løpemeter



VRG41  
OPEN

VRG42  
UTVENDIG

VRG43  
INNVENDIG

# GOLV- OG MARKISOLASJON

## Isolasjonstjukkuleik i golv med Vartdal Ringmur

For innvendig isolering av golv tek vi utgangspunkt i STYROPOR S80, som har isolasjonsklasse 38 (0,038 W/ mk) og NEOPOR N80, som har isolasjonsklasse 31 (0,031 W/ mk) Byggforeskriftene set krav til U-verdi, avhengig av krav til innetemperatur.

U-verdi<sup>1)</sup> for golvkonstruksjon på grunnen ved bruk av EPS-isolasjon med dimensjonerende varmekonduktivitet,  $\lambda_{gr}$  på 0,038 W/(mK) og  $\lambda_{gr}$  på 0,031 W/(mK) Neopor. Sjå tabell 1.

For å tilfredstille krav til U-verdi 0,10 som gjeld for bustader, kontor, barnehagar o.l. Ved bruk av Vartdal Ringmur og Styropor S80 eller Neopor N80, skal ein isolere med følgjande tjukkuleikar:

Tabell 1<sup>(1)</sup> Isolasjonstjukkuleikar og u-verdi.

U-verdi (w/m <sup>2</sup> K) mm	SE80 0,038 W/mk	NE80 0,031 W/mk
100 mm	0,380	0,310
150 mm	0,253	0,207
200 mm	0,190	0,155
250 mm	0,152	0,124
300 mm	0,127	0,103
350 mm	0,109	0,089
400 mm	0,095	0,078

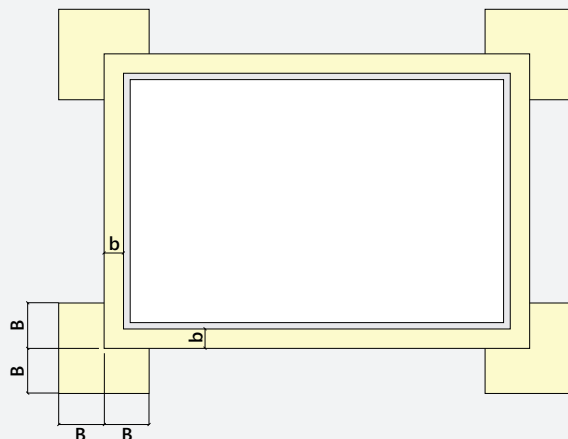
<sup>1)</sup> I tabellen er det kun berekne utan varmemotstand i isolasjonssjiktet.

## Markisolering ved telefarleg grunn

Når grunnen er telefarleg må det frostsikrast med markisolasjon utanfor samtlege veggjar. Man bør rekne med at alle lausmasser er telefarlige med mindre anna er påvist. Markisolasjon og ringmursisolasjon må slutte mot kvarandre utan kuldebru. Markisolasjon og ringmur plasserast på eit lag av masse som ikkje er telefarlig t.d. grus og eller finpukk. Til markisolasjon brukast Vartdal XPS. For å finne tjukkuleik og breidde på isolasjonen, må ein finne kor stor frostmengde (frosttimar) kommunen din har. Tabellar finn du på [www.vpkalk.no](http://www.vpkalk.no).

Tabell 2 føreset ein fundamenteringsdjupne på minst 400 mm.

Markisolering langs ytterveggjar ved hjørne og utanfor uoppvarma små rom brukast den største breidda(B) som er angitt i tabell 2 og (b) for frostsikring på langs ved Ringmur.



Tabell 2 Frostsikring i telefarleg grunn for Vartdal Ringmur

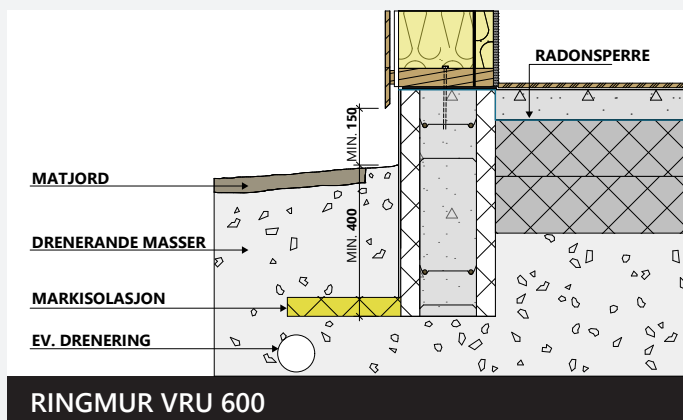
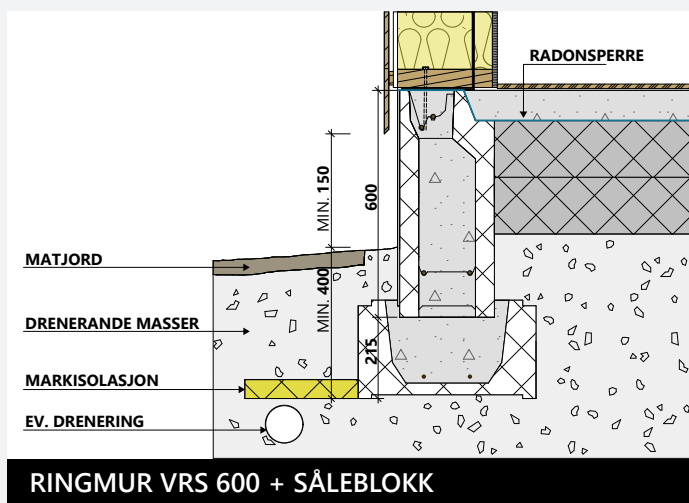
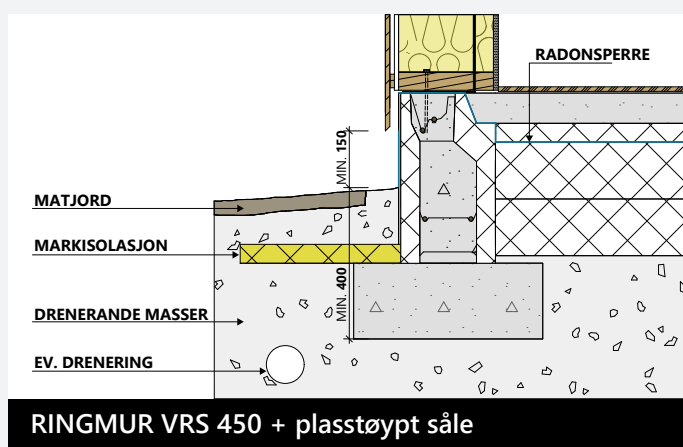
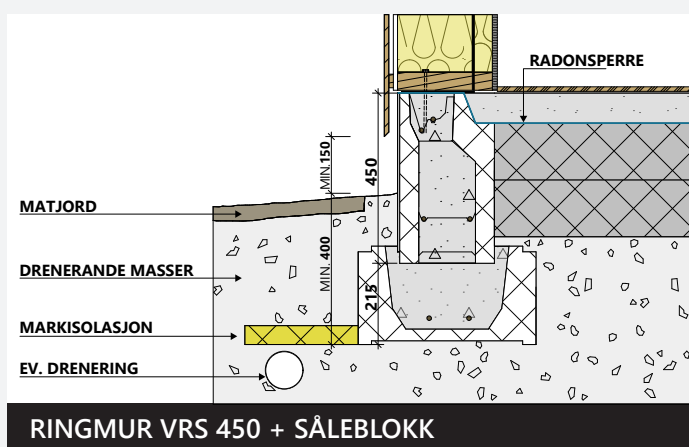
Frostmengde		Breidde markisolasjon		Ringmur-isolasjonstjukkuleik
(h°C) inntil	Tjukkuleik	Langs bygget(b)	Hjørne / kalderom(B)	
15 000	50 mm	300 mm	600 mm	50 mm x 2
20 000	50 mm	400 mm	600 mm	50 mm x 2
25 000	50 mm	600 mm	900 mm	50 mm x 2
30 000	50 mm	800 mm	1 200 mm	50 mm x 2
35 000	50 mm	900 mm	1 500 mm	50 mm x 2
40 000	70 mm	1 000 mm	1 500 mm	50 mm x 2
45 000	70 mm	1 200 mm	1 800 mm	50 mm x 2
50 000	100 mm	1 300 mm	1 800 mm	100 mm + 50 mm
55 000	100 mm	1 700 mm	2 400 mm	100 mm + 50 mm
60 000	100 mm	1 900 mm	2 700 mm	100 mm + 50 mm





Byggegrunn for Vartdal Ringmur 450		Maksimal dimensjonerende linjelast [kN/m] med svill 198mm	
		Utan såleblokk	Med såleblokk
Silt og sand	Laus silt og sand, brotvinkel 31°. (Eller når ein ikkje har oversikt over type silt og sand i byggegrunnen).	24	83
Grus	Middels grov, tørr grus, brotvinkel 40°. Eller sprengsteinsfylling med pukk over.	38	132
Leire	Leire med skjærfasthet 50 kPa.	6	24
Fjell	Fjellgrunn med oppfylling av middels grov, tørr grus, brotvinkel 40°. Eller fjellgrunn med oppfylling av sprengstein og pukk over.	38	132

## TEKNISKE LØYSINGAR



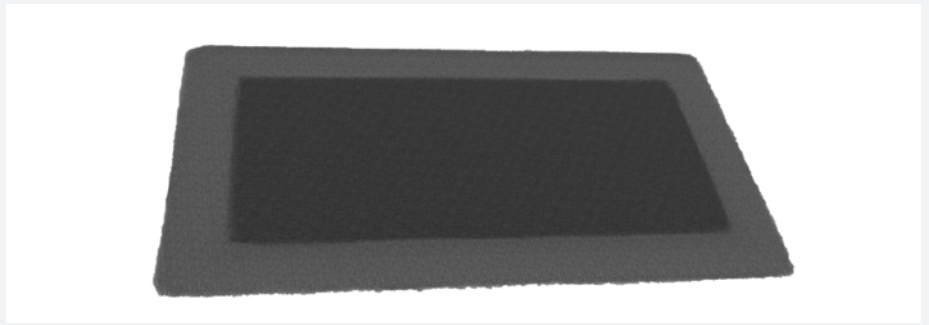
# VARTDAL RINGMUR I BRUK

10

VARTDAL RINGMUR

## 01 GRUNNARBEID

Grav ut og avrett tomta. Ta ut nødvendig masse for ønska høgd. Lag ei gate av singel på 70-80 cm (90-100 cm med såleblokk). Komprimer og avrett. Marker der hjørna skal vere og strekk eventuelt ei snor mellom hjørna.



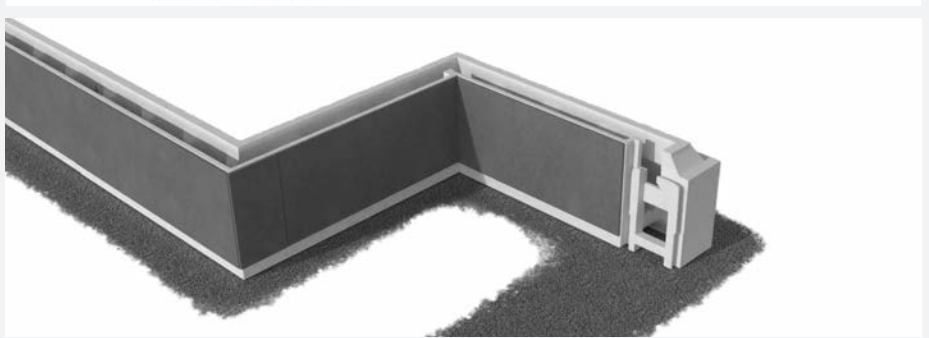
## 02 HJØRNEELEMENT

Plasser ut hjørneelement i full lengde. Kontroller diagonalane. Hugs å kontrollere diagonalmåla.



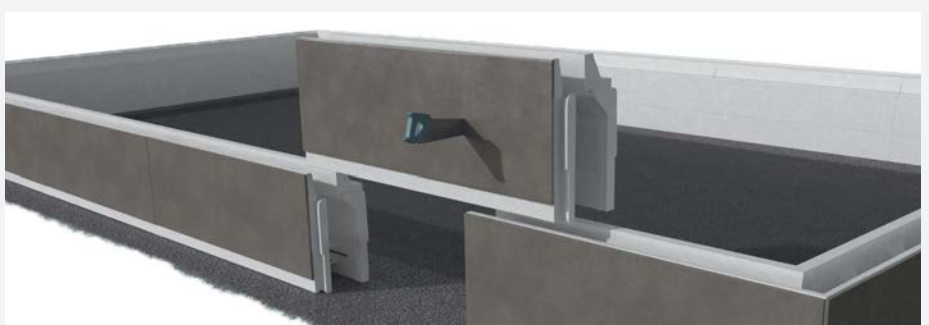
## 03 BYGGING

Plasser ut alle elementa i full lengde. Bruk spesialblokkene for innvendig og utvendig hjørne. Ein type nyttast både for høgre og venstre hjørne. Bygg mot klokka og tre inn armering i enden der du må kappe for å tilpasse elementet til husets lengde.



## 04 KAPPING

Kontroller måla og kapp til dei elementa som må tilpassast. Der not fjær prinsippet ikkje kan brukast, sagast fjærene av slik aat elementa kjem kant i kant. Tre inn armering og lås skøytane med elementlås, ein lås for topp og ein for botn av yttervang.



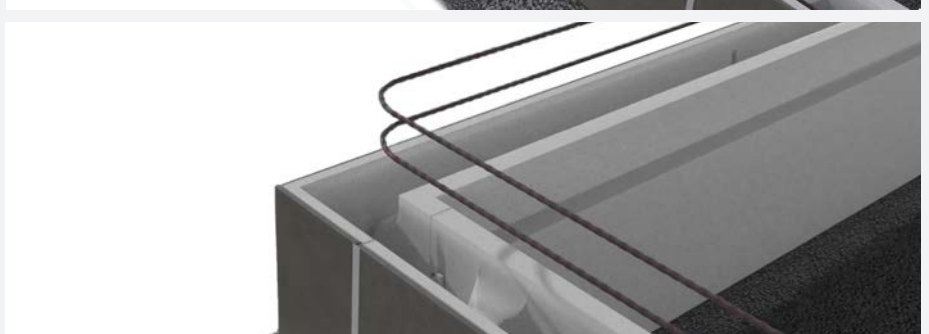
## 05 SKØYTELISTER

Sett skøytelister i alle skøytane.



## 06 ARMERING

Legg armering i øvre del av elementa. Bøy armeringa 90° i hjørna. Rett inn ringmuren og mål diagonalane. Ringmuren kan skyvast slik at posisjonen blir riktig.



## 07 TILBAKEFYLLING

Tilbakefyll forsiktig med masse på begge sider av elementet, slik at dette står støtt under støypeprosessen.



## 08 FYLLING AV BETONG

Fyll i ein runde med betong over nedste armeringsjern. Start midt på langside. La betongen setje seg før ein fyller til toppen. Avrett deretter på toppen. Anbefalt fastheitsklasse B30/M60 iht. NS-EN 206-1. Tilslagets kornstørrelse skal ikkje overstige 16 mm. Synkmål skal være 16 – 18 cm.



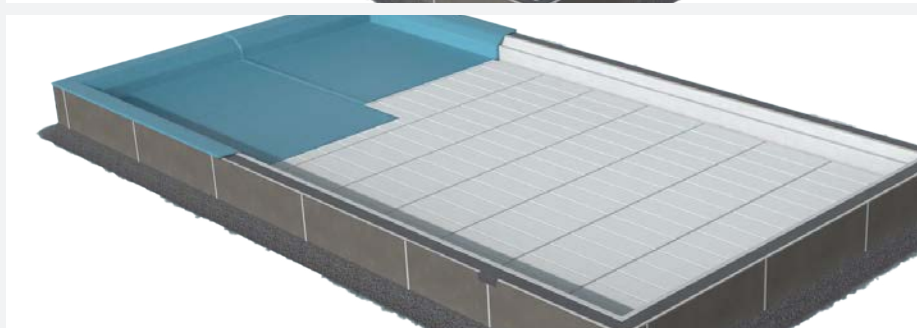
## 09 FYLLING OG ISOLERING

Fyll innvendig masse til riktig høgd tilpassa golvisolasjon. Legg deretter laga med golvisolasjon i ulike retningar.



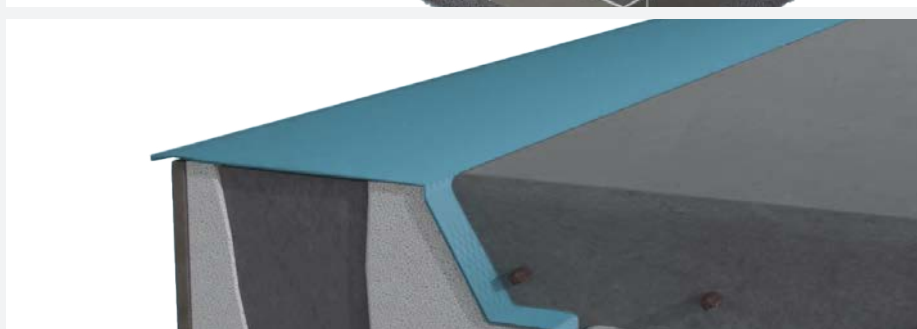
## 10 RADONSPERRE

Legg på radonsperre før det siste laget med golvisolasjon



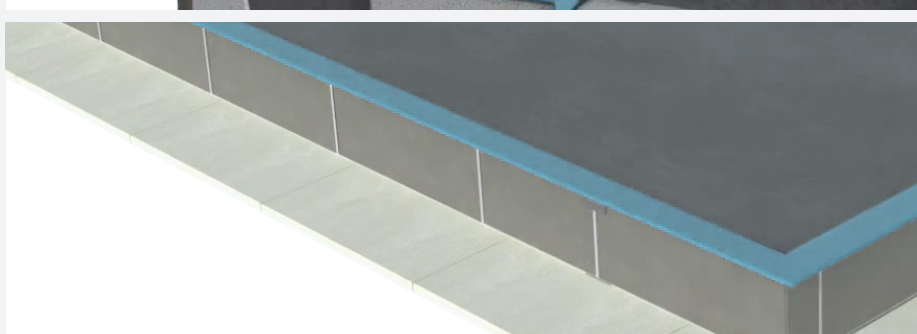
## 11 STØYPE GOLV

Legg ut armeringsnett og støyp golvet opp til kanten på ringmuren. Isolasjonslaga skal ikkje gå over den indre kanten av ringmuren. Betongen skal fyllast heilt opp til toppen.



## 12 MARKISOLASJON

Legg markisolasjon rundt ringmuren til slutt.





MONTERINGSVIDEO

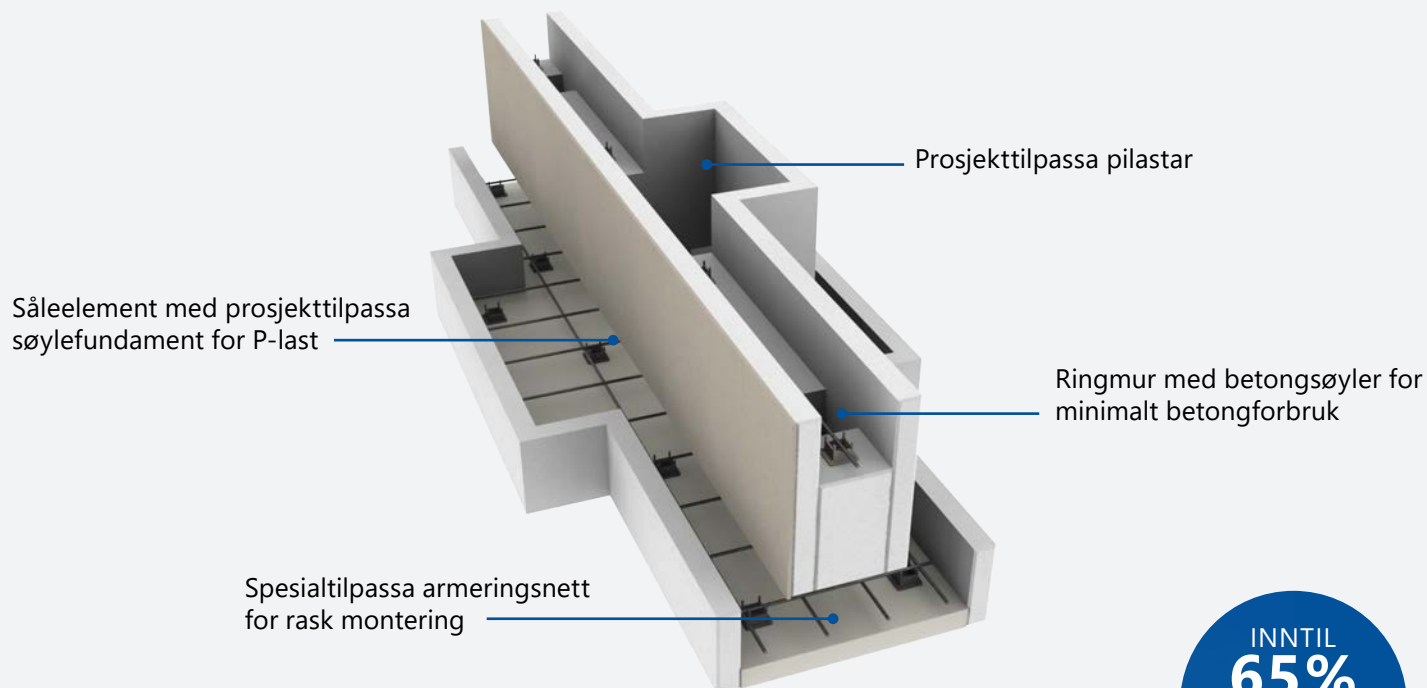


VARTDAL RINGMUR

## VARTDAL INDUSTRIMUR

Vartdal Industrimur er ei skreddarsydd grunnmursløysing for effektive industribygg, som er tilpassa tomteforhold og teikning. Dette gir dokumenterbare resultat som igjen gir tryggleik for rett fundamentering til ulike typar bygg.

Elementa leverast ferdig merka med teikningar direkte på byggjeplass frå fabrikkjen på Biri. Ferdig dokumentasjon gjennom Teknisk Godkjenning nr. 2125



INNTIL  
**65%**  
REDUSERT  
BETONG-  
FORBRUK

## FOR BÅDE SMÅ OG STORE PROSJEKT

Vartdal Ringmur er eit fleksibelt og effektivt byggesystem for grunnmur som enkelt kan tilpassast alle typar byggjeprojekt. Den lette vekten effektiviserer og forenkler arbeidet for både profesjonelle byggjarar og praktiske sjølvbyggjarar.

Ringmur set ein ny standard innan energibruk og inneklime. Høg varmekapasitet gir god termisk komfort med små temperaturvariasjonar døgnet rundt. Samtidig minimaliserer ein vekstgrunnlaget for sopp og råte.

Arbeidskostnaden er ein aukande del av prosjektkostnaden. For å redusere byggjekostnadene bør ein auke fokus på bruk av tidssparande og effektive byggjemetodar.

Vi har produktsystem som sikrar nybygg god isolasjonsevne og låg energibruk. Løysingane våre effektiviserer byggjeprosessen for både profesjonelle byggjarar og sjølvbyggjarar.

Vi har komplette system for:

- Plate på mark
- Grunnmur/murhus
- Kompakte tak
- Garasje/kalde konstruksjonar
- Vern mot radon

Med avdelingar i heile Noreg kan vi tilby høg leveringspresisjon.

Ta kontakt med ditt lokale byggjeverehus eller besøk [vartdalplast.no](http://vartdalplast.no) for meir informasjon.

**VPKALK.NO**  
- MENGDEBEREKNING OG  
KALKULERING

VPKalk

Innvendige hjørner(stk)

Løpeter soleblokk(m)

Ringmurhøgd(mm)

[Link til berekningsdokument for linje- og punktlastar.](#)

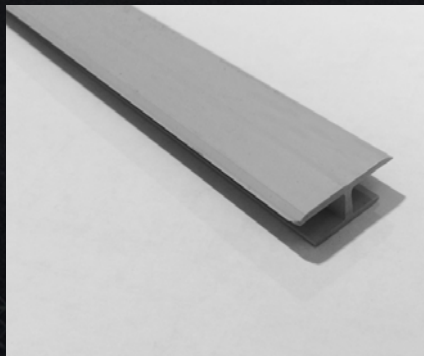


## HUGS TILBEHØYR

L02 FESTEKLER



VRSS SKØYTELISTER



VRS01 ELEMENTLÅS



TA KONTAKT FOR BISTAND TIL DITT PROSJEKT!

16

VARTDAL RINGMUR

### VARTDAL PLASTINDUSTRI AS

Vartdalsstranda 1072  
6170 Vartdal

LOGISTIKKSENTER  
Sørestrandvegen 39  
6220 Straumgjærde

AVD. UALAND  
Gamleveien 315  
4463 Ualand

AVD. BIRI  
Fautvegen 7  
2836 Biri

AVD. BODØ  
Burøyveien 10  
8012 Bodø  
tlf: 75 50 76 90

Tlf: +47 70 04 83 00  
Fax: +47 70 04 83 01  
E-post: bygg@vartdalplast.no

[www.vartdalplast.no](http://www.vartdalplast.no) - #teamvartdal

**HØG  
LEVERINGS-  
PREISJON**