

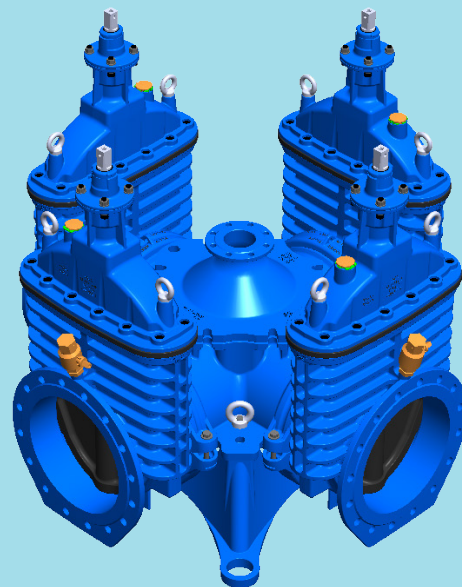
Ulefos esco Flex Ventil kryss

DN400, modulær og fleksibel

Serienr. 26-08

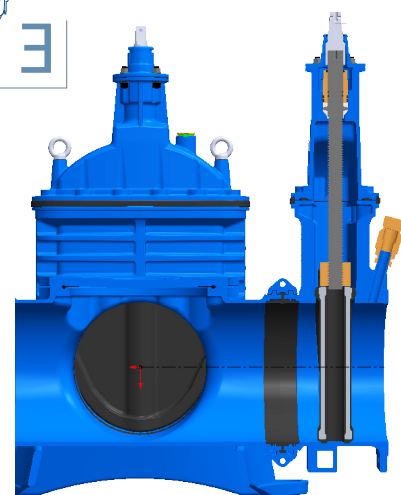
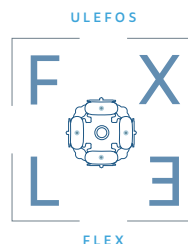
Bruksområde og spesielle egenskaper

- Bruksområde: Drikkevann
- EPDM sluse med glidebrikke i POM for ekstremt lave operasjons momenter
- Leveres standard med AISI420 spindel
- Kan også leveres med Duplex 22Cr eller AISI316 spindel
- Serviceventiler 1 1/4"
- Modulær ventil med fullt gjennomløp
- Lave åpnings og stengemomenter. Typisk stengemoment 150-250 Nm
- Solide løftepunkter for både enkeltventiler og hele T/X
- Standard innfestingspunkter passer alle tradisjonelle konsoller på markedet
- Plassbesparende løsning i kum
- Tilpasset innføring av renseplugg
- Rask montering/demontering av brannventilavstikker



Teknisk beskrivelse

- Trykkklasse: PN16. Lukkeretning høyre.Venstrelukkende på forespørsel
- Standardboring PN10/16 (EN1092-2)
- Standarder: EN1074- 1/2, EN 1092-2
- Maks arbeidstemperatur: 50°C
- For drikkevann 20°C
- Prøvetrykk: Åpen ventil, 24 bar. Lukket ventil, 21 bar
- Dekseltilkobling: Sylindrhodeskruer isolerte med voks
- Spindel: Ikke-stigende med konisk firkant. I henhold til DIN 87303
- Standardutførelse (Norge): Med brannventilavstikker DN 100
- Overflatebelegg: Epoxy, tykkelse minimum 250 µm
- Epoxybelegg i henhold til DIN 3476 og DIN 30677-2
- Farge: Blå, RAL 5017.
- GSK standard: RAL - GZ 662



VIKTIG INFORMASJON:

Ved bruk av reduksjonsflens direkte på ventilflens for å få en flensøkning så vil dette kollidere med serviceventilen. For å unngå problemstillingen så må det benyttes ventiler uten service ventiler.

DN	Omdreininger	Lysåpning mm	Lave åpnings og stengemomenter Typisk stengemoment Nm	Maks tillat manøvermoment Nm
400	57	400	150 - 250	800

Ulefos AS påtar seg ikke ansvar for eventuelle feil i sine datablader, brosjyrer eller annet trykket materiale. Ulefos AS forbeholder seg rett til konstruksjonsendringer av sine produkter uten forvarsel. Dette gjelder også produkter som inngår i allerede definerte ordre under forutsetning av at avtalte spesifikasjoner ikke endres. Samtlige varemærker i dette materialet er respektive firma sin eiendom.

Ulefos Esco Flex Ventil kryss

DN400, modulær og fleksibel

Serienr. 26-08

Referanser og dimensjoner

STANDARD MED AISI 420 SPINDEL OG 8.8 VARM GALVANSIERTE BOLTER TIL BRANNAVSTIKK, PN10 FLENSEBORING

DN mm	Flense-boring	Senter-del	L mm	L1/L2 mm	A mm	H mm	H1 mm	Vekt kg	NRF nr.
DN400x400x400x400	PN10	DN400	1454	727	620	1050	462	1366	5506988

STANDARD MED AISI 420 SPINDEL OG 8.8 VARM GALVANSIERTE BOLTER TIL BRANNAVSTIKK, PN16 FLENSEBORING

DN mm	Flense-boring	Senter-del	L mm	L1/L2 mm	A mm	H mm	H1 mm	Vekt kg	NRF nr.
DN400x400x400x400	PN16	DN400	1454	727	620	1050	462	1366	5506989

AISI 316 SYREFAST SPINDEL OG A4 BOLTER TIL BRANNVENTILAVSTIKK, PN10 FLENSEBORING

DN mm	Flense-boring	Senter-del	L mm	L1/L2 mm	A mm	H mm	H1 mm	Vekt kg	NRF nr.
DN400x400x400x400	PN10	DN400	1454	727	620	1050	462	1366	5506991

AISI 316 SYREFAST SPINDEL OG A4 BOLTER TIL BRANNVENTILAVSTIKK, PN16 FLENSEBORING

DN mm	Flense-boring	Senter-del	L mm	L1/L2 mm	A mm	H mm	H1 mm	Vekt kg	NRF nr.
DN400x400x400x400	PN16	DN400	1454	727	620	1050	462	1366	5506992

DUPLEX 22CR (EN 1.4462) SPINDEL OG A4 BOLTER TIL BRANNVENTILAVSTIKK, PN10 FLENSEBORING

DN mm	Flense-boring	Senter-del	L mm	L1/L2 mm	A mm	H mm	H1 mm	Vekt kg	NRF nr.
DN400x400x400x400	PN10	DN400	1454	727	620	1050	462	1366	5506993

DUPLEX 22CR SPINDEL (EN 1.4462) OG A4 BOLTER TIL BRANNVENTILAVSTIKK, PN16 FLENSEBORING

DN mm	Flense-boring	Senter-del	L mm	L1/L2 mm	A mm	H mm	H1 mm	Vekt kg	NRF nr.
DN400x400x400x400	PN16	DN400	1454	727	620	1050	462	1366	5506994

