



## Oras Apollo (520)



### Dusjutstyr

**Farge:** Forkrommet

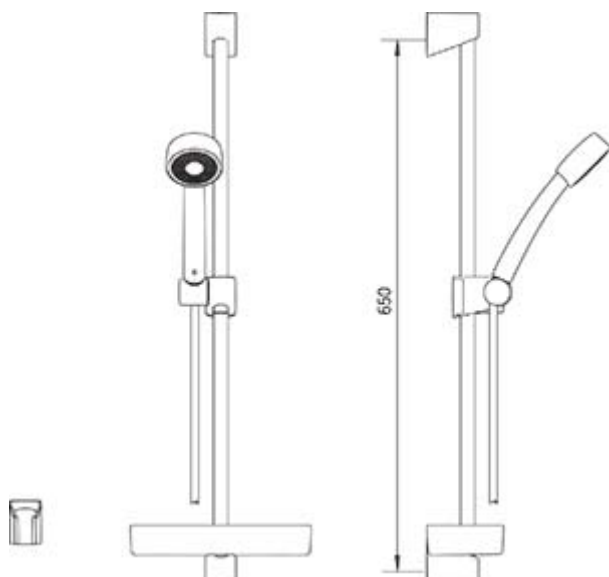
**NRF:** 4203002

**EAN code:** 6414150069345

**Beskrivelse:** Oras Apollo dusjutstyr 1.5 m dusjslange, veggstang, veggholder, stødig såpekopp som er enkel å holde ren, veggbrakett og hånddusj med kalkavvisende silplate.

### Teknisk informasjon

#### Mål



**Nedlastbare filer**

[Monterings- og serviceveiledning: 943117 \(PDF\)](#)



## Veggstang

<b>Reservedel</b>	<b>Produktkode</b>
01 Glider for dusjstang	601189V
01 Glider for dusjstang	601189V-11
02 Veggbrakett	601208V
02 Veggbrakett	601208V-11