



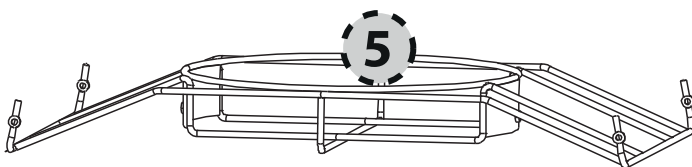
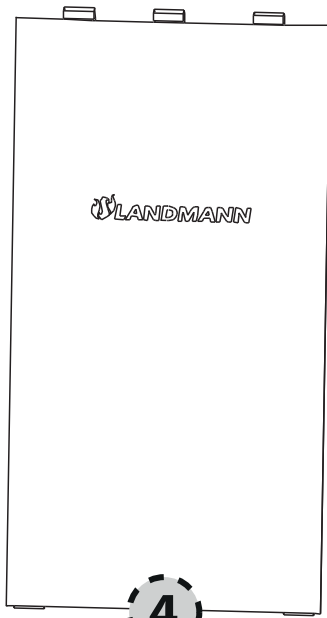
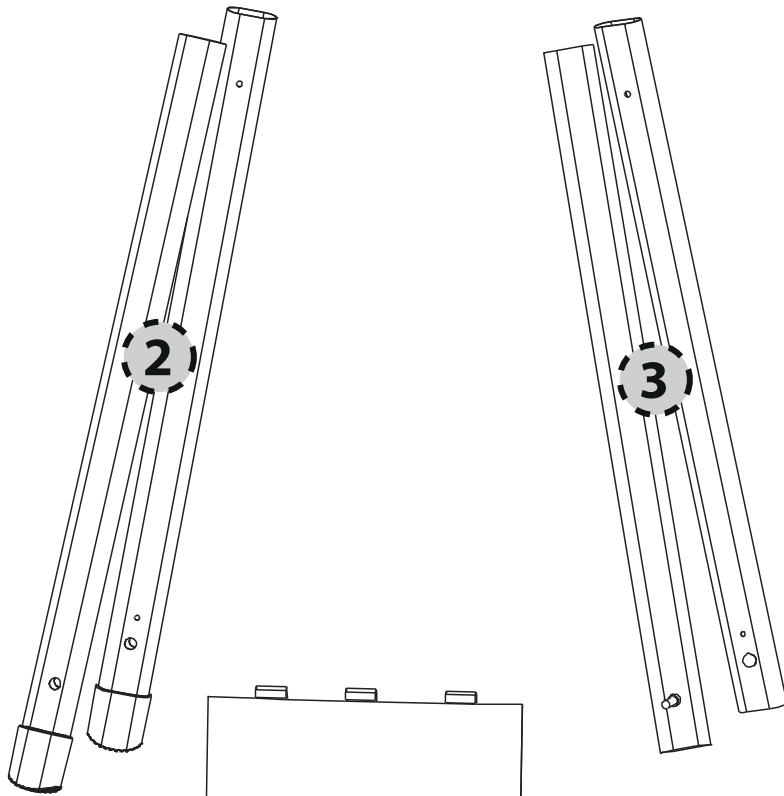
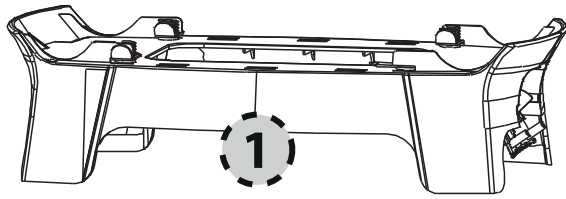
# LANDMANN

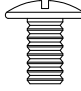


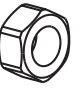
## *pantera trolley*

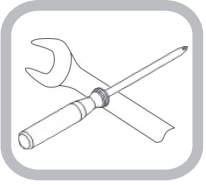
- Ⓛ Montage- und Betriebsanleitung
- Ⓒ Assembly Instruction
- Ⓕ Instructions de montage
- Ⓘ Istruzioni di montaggio
- Ⓢ Monterings- och bruksanvisning
- Ⓝ Monterings- og bruksanvisning
- Ⓓ Monterings- og brugsanvisning
- Ⓕ Kokoamis- ja käyttöohjeet
- Ⓝ Montage- en gebruiksaanwijzing
- Ⓔ Instrucciones de uso y de montaje
- Ⓕ Összeszerelési és üzemeltetési útmutató

- Ⓛ Instrukcja montażu i obsługi
- Ⓒ Montáž a návod pro obsluhu
- Ⓛ Navodilo za montažo in uporabo
- Ⓢ Návod na montáž a použitie
- Ⓒ Инструкция за монтаж и експлоатация
- Ⓒ Instrucțiuni de montaj și de exploatare
- Ⓒ Upute za montažu i uporabu
- Ⓒ Montaj ve Kullanım Kılavuzu
- Ⓒ Οδηγίες συναρμολόγησης και χρήσης
- Ⓒ Инструкция по монтажу и эксплуатации

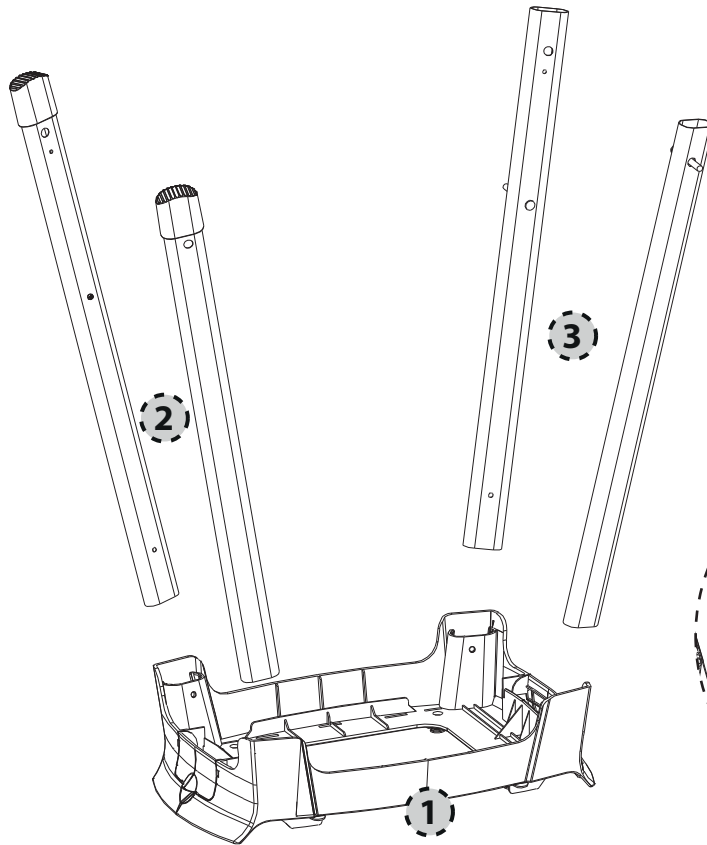




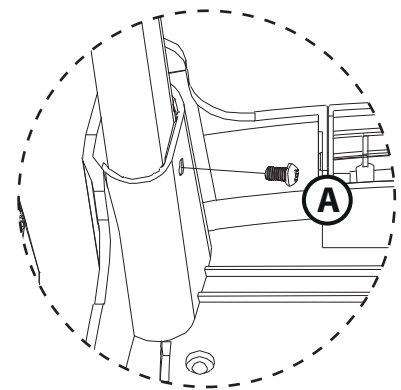
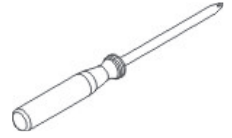
A	B	C	D
			
<b>M6x10</b>	<b>M4x10</b>	<b>Ø8</b>	<b>M8</b>
<b>4x</b>	<b>4x</b>	<b>2x</b>	<b>2x</b>



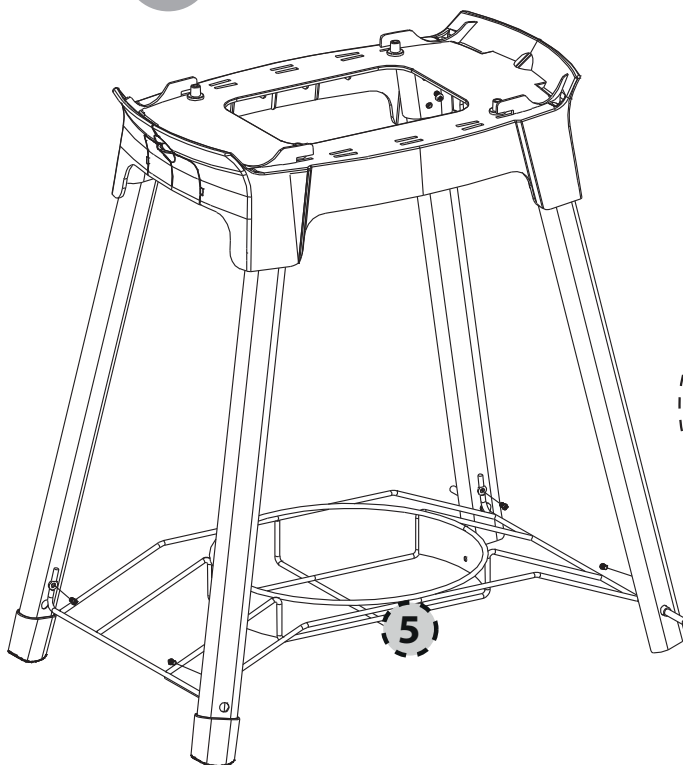
1.



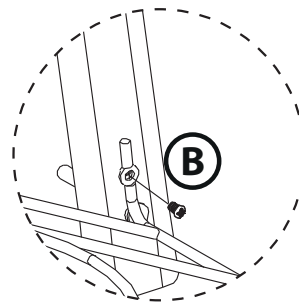
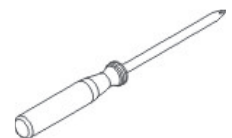
A  
4x



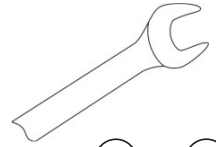
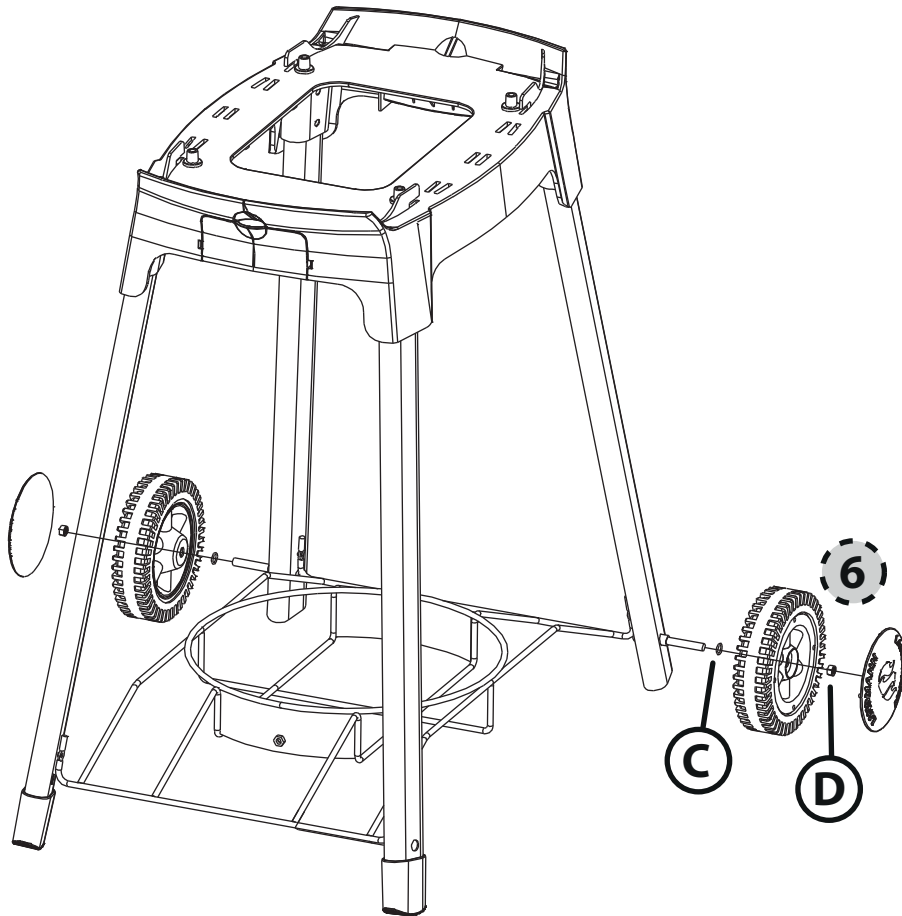
2.



B  
4x



3.



C

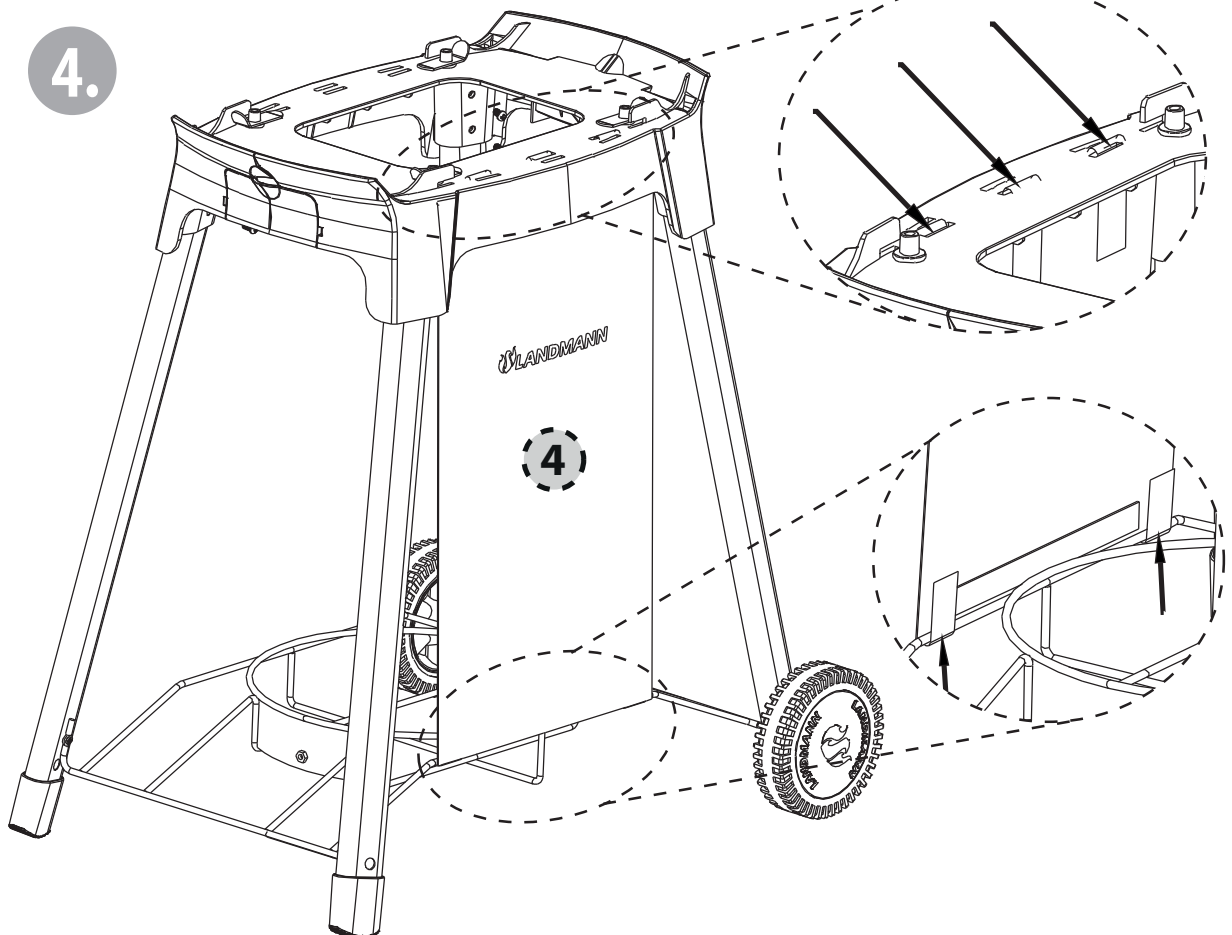
D



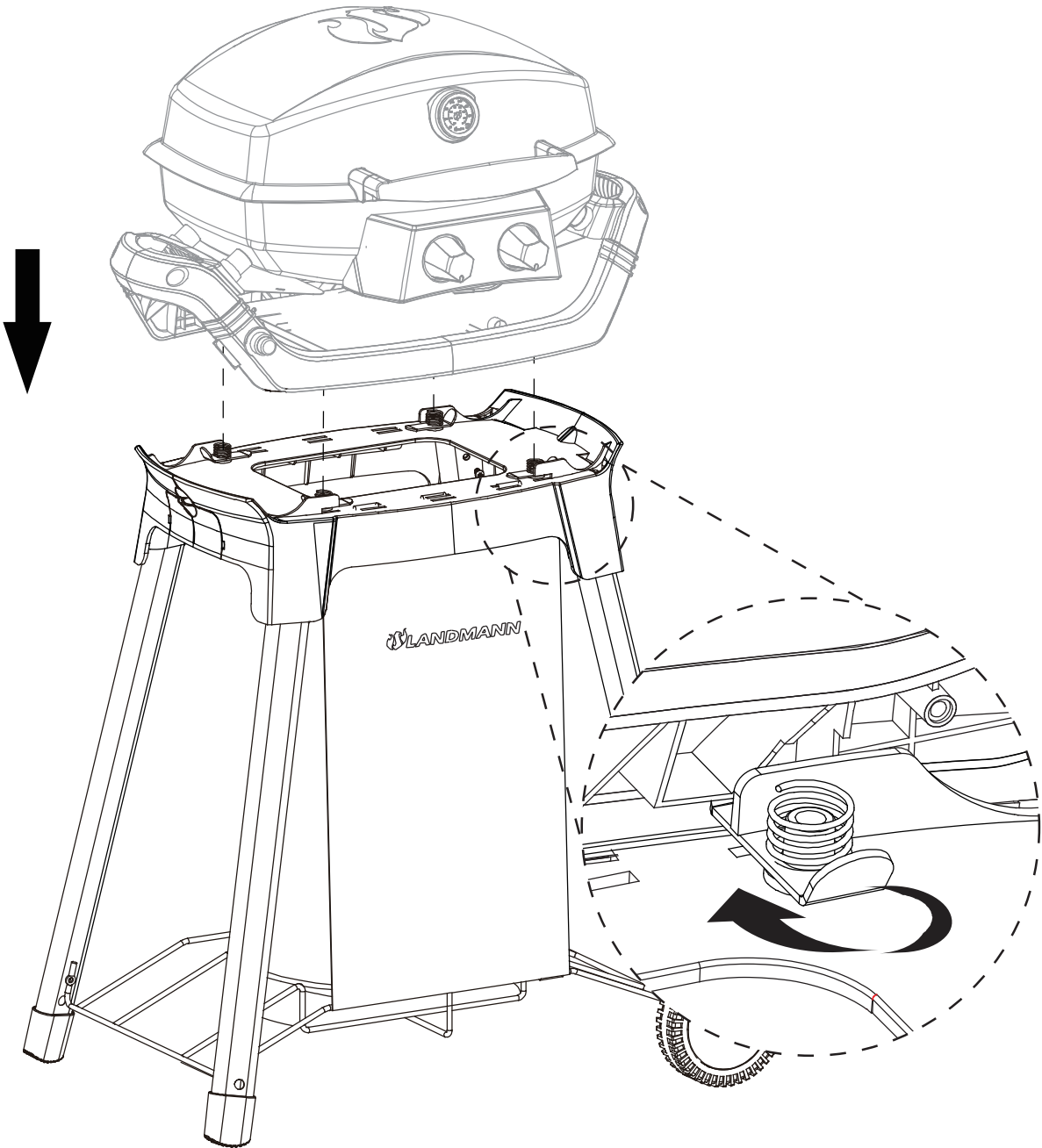
2x

2x

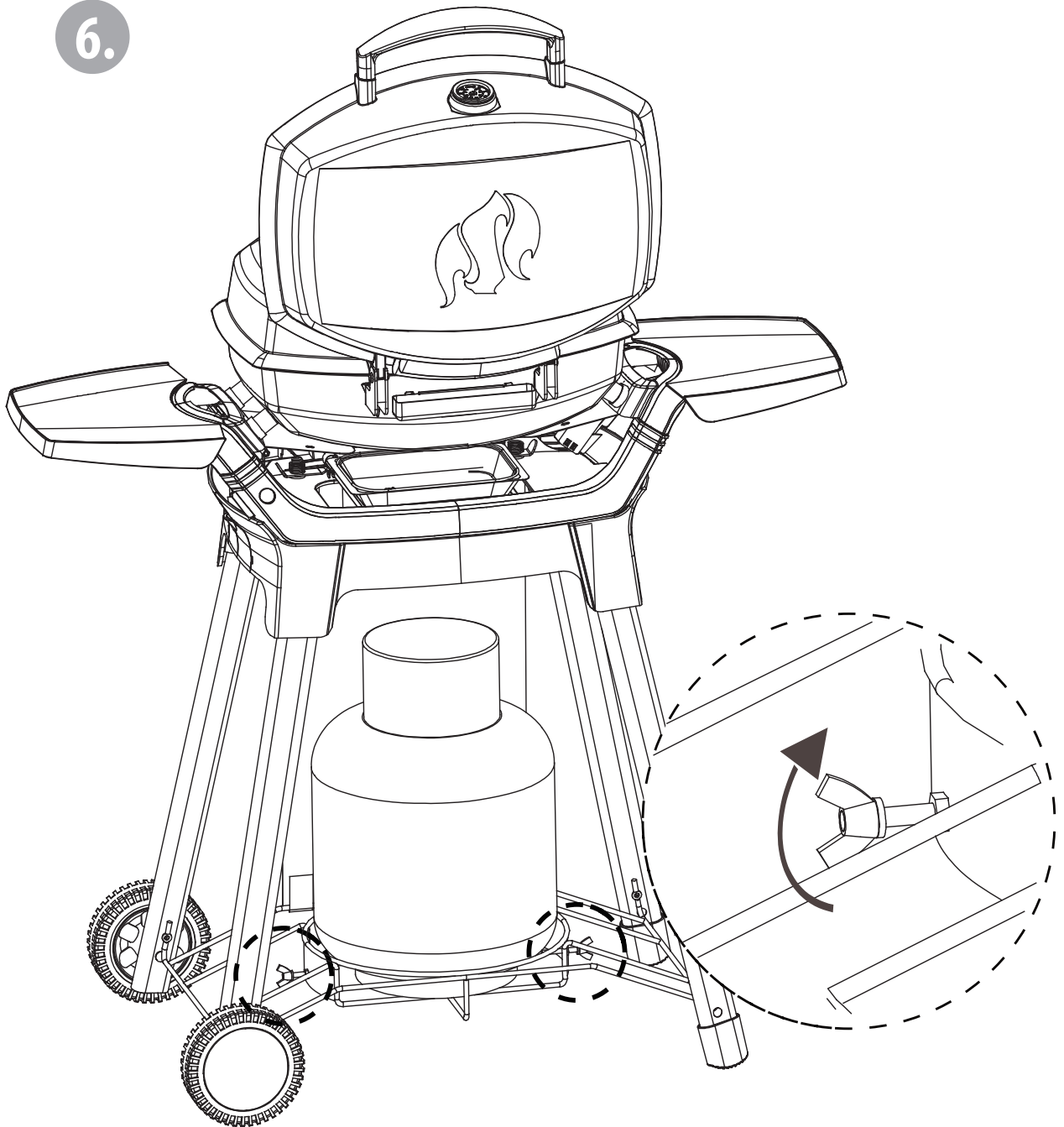
4.



5.



6.





# Adresse / Address / Adresse / Indirizzo / Cím / Adres / Address / Adresse / Adresse / Osoite

- (D) Germany**  
Landmann® GmbH & Co. Handels-KG  
Am Binnenfeld 3-5, D-27711 Osterholz-Scharmbeck, Deutschland  
Tel. \*\*49 - 47 91 - 30 8 - 59 oder 16, Fax \*\*49 - 47 91 - 30 8 - 36  
Mo-Do 8:00 bis 16:45 Uhr, Fr 8:00 bis 15:30 Uhr  
e-mail: ohz@landmann.de, internet: www.landmann.com
- (GB) United Kingdom**  
Landmann® Ltd.  
Unit 6 Blackstone Road, Stukeley Meadows Industrial Estate, Huntingdon, Cambs, PE29 6EF, United Kingdom  
Customer Service: 014 80 - 42 17 20  
Monday to Thursday 9am to 5pm, Friday, 9am to 4pm.  
e-mail: enquiries@landmann.co.uk, internet: www.landmann.co.uk
- (F) France**  
Landmann® France  
Saarlandstrasse 16-20 · D-66482 Zweibrücken  
Tel.: 0033 3 87 88 08 38 · Fax: +33 (0) 3 87 88 08 79 E-Mail:  
receptionfrance@landmann.de · www.landmannfrance.com
- (I) Italiy**  
**(H) Hungary**  
Landmann® Hungária Kft.  
Almáskert u. 4., H-2220 Vecsés  
Tel. \*\*36 - 29 - 55 50 70, Fax \*\*36 - 29 - 35 49 32  
Hétfő-Csütörtök 8:00 - 16:30, Péntek 8:00 - 16:30  
e-mail: infohun@landmann.de, www.landmann.hu
- (PL) Poland**  
Landmann® Polska Sp.z.o.o.  
ul. Kuziennicza 13b, 59-400 Jawor, Polska  
Tel. \*\*48 - 76 - 8 70 24 61, Fax \*\*48 - 76 - 8 70 23 88  
Poniedziałek - czwartek od 8:00 do 16:45, piątek od 8:00 do 15:30  
e-mail: landmann@landmann.pl, internet: www.landmann.pl
- (S) Sweden**  
Landmann® Skandinavia AB  
Storgatan 70, S-568 32 Skillingaryd, Sverige  
Tel. \*\*46 - 3 70 - 69 35 80, Fax \*\*46 - 3 70 - 4 95 80  
Måndag-Fredag, 08.00 - 16.00  
e-mail: landmann@landmann.se, internet: www.landmann.se
- (N) Norway**  
Landmann® Norge AS  
Sandstuveien 60 A, N-1184 Oslo, Norway  
Tel. \*\*47 - 23 - 16 50 10, Fax \*\*47 - 23 - 16 50 11  
Mandag-Fredag 08:00 - 16:00  
e-mail: landmann@landmann.no, internet: www.landmann.no
- (DK) Denmark**  
LANDMANN® Danmark A/S  
Kastanievej 30, DK – 2670 Greve, Danmark  
Tel. \*\*45 - 59 44 74 14, Fax \*\*45 - 59 44 74 41  
Mandag-Torsdag: 8.00 - 16.00, Fredag 8.00 - 15.00  
e-mail: landmann@landmann.dk, internet: www.landmann.dk
- (FIN) Finland**  
Landmann® Finland OY  
Laulakuja 4, PL. 1, SF-00421 Helsinki, Finland  
Tel. \*\*358 - 9 - 47 70 93 - 0, Fax \*\*358 - 9 - 47 70 93 50  
Maanantai-Perjantai 8:30 - 16:30  
e-mail: landmann@landmann.fi, internet: www.landmann.fi