

Erst.	Dato	Side	Dokument nr
FSI-O-313-95	2000-12-27	1/1	FSI-O-313-95C

# Branntettningsystem FS-Flex A og B



Testet og godkjent for  
brannklasse EI60/EI120

## Branntetning med fleksibelt silikonskum

### Bruksområde:

Brannklassifiserte gjennomføringer i vegger og dekker.  
Beregnet for kabel, skinner, rør og ventilasjonskanaler o.l.

### Spesielle fordeler:

- Gass-, røyk- og vanntett.
- Enkelt å bytte kabler samt å installere nye.
- Flexibelt - tillater bevegelser i de gjennomgående elementer.
- Enkelt å reparere.

### Inngående materialer:

- D-03 silikonskum.
- D-1.4 FC Silikonelastomer.
- Firestop Sealant 3000 silikonlim.
- Flex-C reduksjonsmateriale.
- D-24FB/D-24B forskaling, calciumsilikatbord/blanket.

### Installasjon av tetninger:

FS-Flex A og B skal installeres av godkjente installatører.

### Tekniske spesifikasjoner:

Trykkfasthet.....20 kPa (2 m Vs) til lekkasje  
50 kPa (5 m Vs) til kollaps  
Eksplisjonsstrykk.....100 Barnillisekund  
Arbeidstemperatur.....-60 til 300 °C  
Lyddemping.....Reduksjonstall = 36 dB  
Biologisk resistans.....Meget motstandsdyktig.

### Reparasjon:

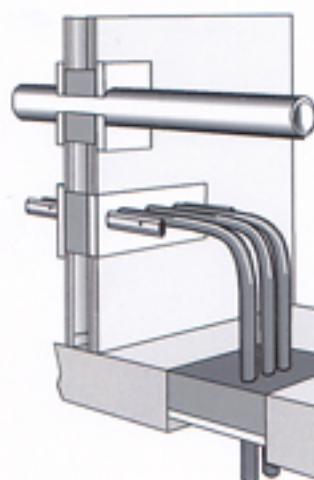
Reparasjoner og komplettering utføres enkelt ved å fylle i nytt silikonskum som finnes i mindre reparasjonssett eller med Firestop Sealant 3000.

### Trekking av nye kabler:

Ettertrekking av nye kabler utføres enklest ved hjelp av spesielt utviklet plastverktøy av engangstype.

### Forurensing:

Silikon er en meget god elektrisk isolator og når man arbeider i nærheten av likestrømsmaskiner må man være forsiktig slik at man unngår forurensing av brytere, releer o.l.



Norges branntekniske laboratorier AS  
Oppdragsnr.: 102.130.30/01.016  
Dato: 2002-02-11  
Sign.: [Signature]

### Byggemål, størrelser:

For typegodkjente branntetninger gjelder:

#### Kabelgjennomføring <sup>2)</sup>

Leder-tverrsnitt (mm <sup>2</sup> )	Fylledybde D-03 skum (mm)	Total tykkelse Vegg Dekke (mm)	Brannmotstand (minuter)
4 x 240/70	175	225 200	120 <sup>1)</sup>
3 x 185/95	175	225 200	120 <sup>1)</sup>
4 x 240/70	100	150	60 <sup>2)</sup>
3 x 185/95	100	150	60 <sup>2)</sup>

- 1) Utsparing ≤ 300 x 600 mm i betongvegg/dekke med tykkelse ≥ 200 mm.
- 2) Utsparing ≤ 600 x 900 mm i gipsvegg med tykkelse ≥ 122 mm.
- 3) Kabelstiger och renner kan gå gjennom tetningen.

#### Rør <sup>1)</sup>

Rør diam (mm)	Fylledybde D-03 skum (mm)	Total tykkelse Vegg Dekke (mm)	Brannmotstand (minuter)
50	100	150 125	60
310	125	175 150	60 <sup>2)</sup>

- 1) Utsparing ≤ 1000 x 1000 mm i betongvegg/dekke med tykkelse ≥ 200 mm.
- 2) Røret isolert med D-24B Blanket. 50 x 450 mm begge sider.

### Reduksjon av åpninger:

I åpninger med større "frie" flater kan man med fordel benytte FS-Flex C for å redusere kostnadene.

### Topplegg:

Et topplag på dekkegjennomføringer med D-1.4 FC, ca 15 mm tykt, gir en blank og motstandsdyktig overflate.

### Teknisk service:

Kontakt Essve Norge AS for teknisk service eller annen assistanse.