

# OSO HOTWATER - EKSPANSJONSKAR – AXI



## Ekspansjonskar for industriberederlegg - FDV

**EKSPANSJONSKAR - AXI** leveres i store volum og er perfekte for bruk i industriberederlegg. Karene har en innvendig beskyttelseshinne av solid polypropylen kombinert med en FDA-godkjent høykvalitets butyl membran. Denne holdes fast mot karets yttervegg av en klemring i stål. Både hinnen og membranen er forsterket i slitasjeområdene for lengre levetid. Alle interne deler inkludert luftventilen er avrundet for å unngå unødvendig slitasje på membranen under ekstreme forhold. Luftventilen er i messing og er forseglet med en gjenget o-ringstettet ventilhette som motvirker luftlekkasje. Vannet føres inn i tanken via en patentert røranlutning i rustfritt stål. Anslutningen har en unik dobbel luft/vann forsegling som sørger for et komplett lekkasjefritt ekspansjonskar med lang levetid.

### HVORFOR VELGE AXI?

- Topp kvalitet i alle materialer. Høykvalitets membran i butylgummi.
- Svært holdbar ytterfinish av to-komponent polyuretan med epoxy grunning.
- Hvert kar kvalitetstestes i flere steg gjennom produksjonsprosessen.
- Anerkjent som markedets ledende ekspansjonskar.

Tekniske data og mål, se baksiden.

### FORDELER

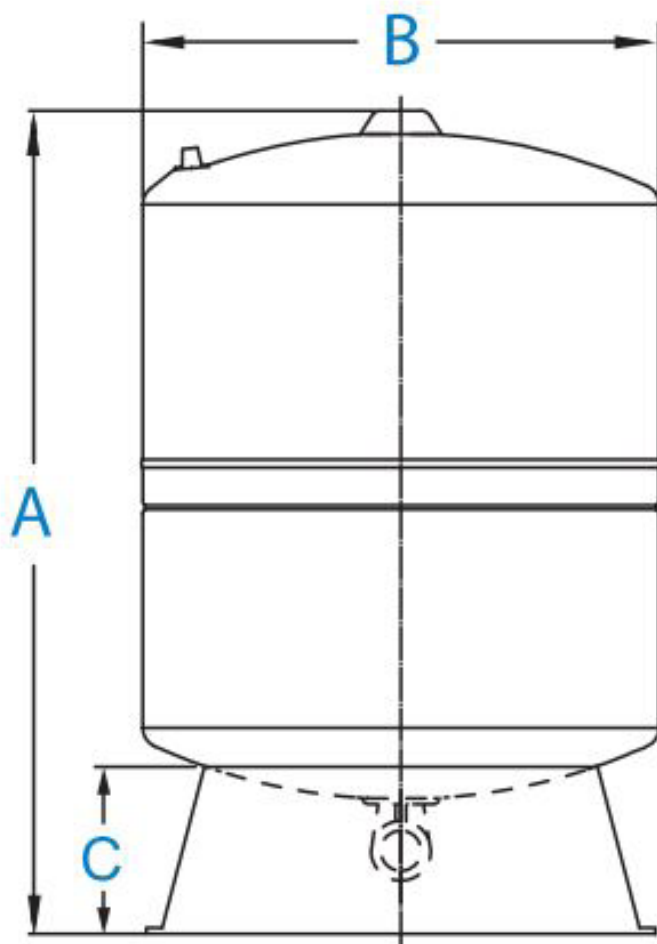
Markedsledende kvalitet og finish  
Godkjent i h.t. NSF std. 61, CE/PED, WRAS, ISO 9001 mm  
Høykvalitets materialer i alle komponenter  
Patentert vanntilkobling i rustfritt stål  
Alle kar kvalitetstestes i flere steg under produksjon  
To-komponent overflatelakk med epoxy grunning

### KOMPONENTER

Beskyttelseshinne	Polypropylen, forsterket
Membran	Høykvalitets butylgummi, forsterket
Vanntilkobling	Patentert og dobbeltsikret, rustfri
Luftventil	Messing med o-ringstettet hette

# EKSPANSJONSKAR – AXI - mål og tekniske data

Tekniske data for AXI ekspansjonskar, se tabell nederst på siden. AXI ekspansjonskar produseres av Global Water Solutions LTD. Om det er ønskelig med mer informasjon om disse produktene, besøk produsentens webside: <http://www.globalwatersolutions.com/>



## Tekniske data

NRF nr.	Produktnavn	Nominelt volum l.	Frakt vol. M <sup>3</sup>	Frakt vekt kg.	Anslutning vann	Utvendige mål mm. A x B x C	Preset fortrykk bar	Max. arb. trykk bar	Max. arb. temp. °C
801 35 17	AXI 60	60	0,10	11,3	1"	620 x 390 x 130	5	10	90
801 35 18	AXI 100	100	0,16	19,7	1"	810 x 430 x 130	5	10	90

ISO:9001 CE ACS Approved

WRAS APPROVED PRODUCT

NSF Certified to ANS/NSF 61

WATER

## OSO Hotwater AS

Industriveien 1, 3300 Hokksund - tlf.: 32 25 00 00 - web: [www.oso.no](http://www.oso.no) - epost: [oso@oso.no](mailto:oso@oso.no)