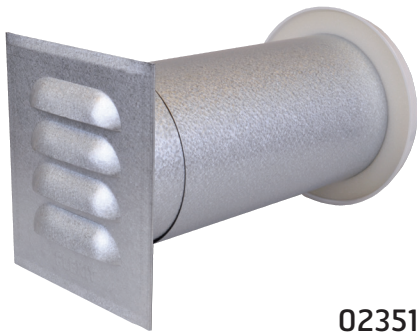
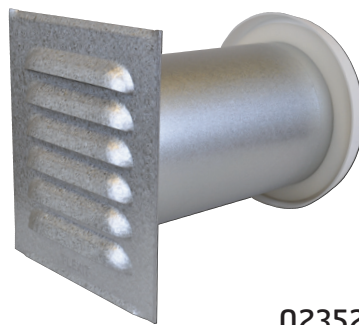
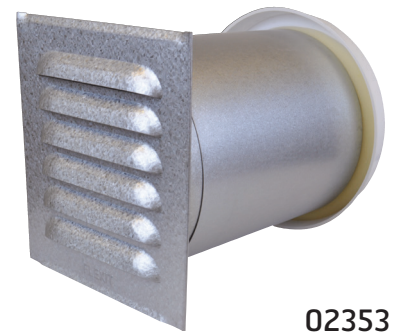


## Friskluftsventil vv • Friskluftsventil vv • Fresh air valve vv


**02351**

**02352**

**02353**

Komplett veggventil med utvendig sjalusirist i stål.  
 Komplett veggventil med utvändig jalusigaller i stål.  
 Complete wall valve with external fixed louvre in steel.

- NO** Komplett veggventil for tilførsel av frisk luft i boligen. Teleskopisk kanal for gjennomføring 20-38 cm i galvanisert stål. På innsiden sitter en regulerbar tilluftsdel i plast.
- SE** Komplett väggventil för tillförsel av friskluft i bostaden. Teleskopisk kanal för genomföring 20-38 cm av galvaniserat stål. På insidan sitter en reglerbar tilluftsdel av plast.
- EN** Complete wall valve for supply of fresh air into the home. Telescopic duct for 20-38 cm bushing in galvanised steel. There is an adjustable plastic supply air part on the inside.

Art.nr./Art.no.	NOBB	GTIN	Utsparingsmål/Utsparningsmått/Recess dimensions	Dim.	Dia.
02351	21543186	7023670023516	Ø115 mm	4"x6"	100 mm
02352	21543194	7023670023523	Ø140 mm	6"x6"	125 mm
02353	21602818	7023670023530	Ø175 mm	6"x6"	160 mm

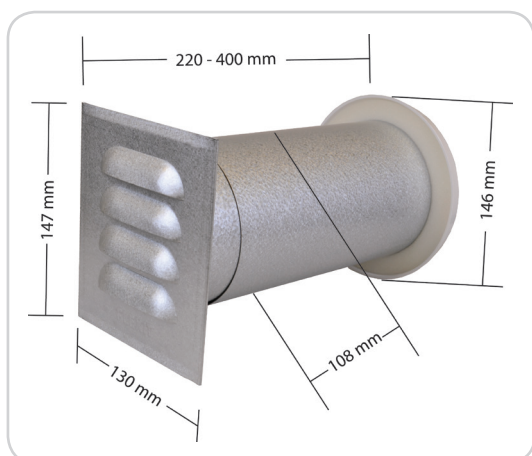
<b>Materiale/Material:</b>	
Ventil/Valve:	ABS
Rist/Galler/Grating:	Aluzink-belagt stål/Aluminium-zinc coated steel
<b>Farge/Färg/Color</b>	
Innv. ventil/Inv. ventil/Internal valve:	Hvit/Vit/White RAL 9010

Med utvendig sjalusirist i aluzink-belagt stål.  
Teleskopisk kanal for gjennomføring 22-40 cm i galvanisert stål.  
På insiden sitter en regulerbar tilluftsventil i plast.

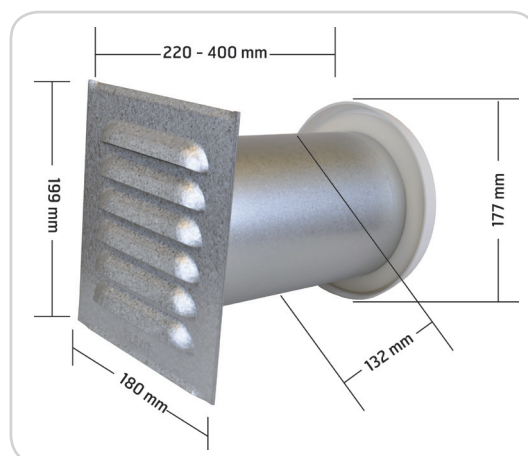
Med utvändig jalusigaller av aluzinkbelagt stål.  
Teleskopisk kanal för genomföring 22-40 cm av galvaniserat stål.  
På insidan sitter en reglerbar tilluftsventil av plast

With external fixed louvre in aluminium-zinc coated steel.  
Telescopic duct for 22-40 cm bushing in galvanised steel.  
There is an adjustable plastic supply air valve on the inside.

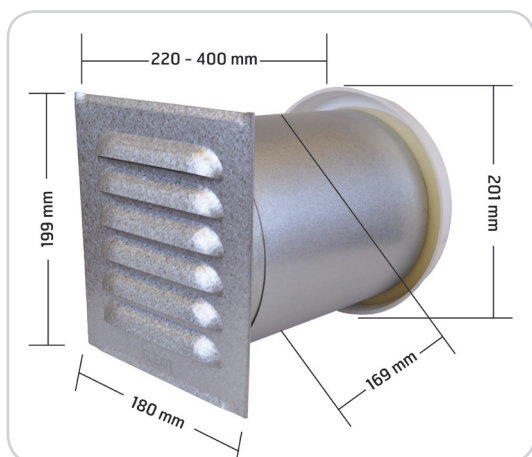
### Målskisse/Måttkiss/Dimensioned drawing



02351



02352



02353