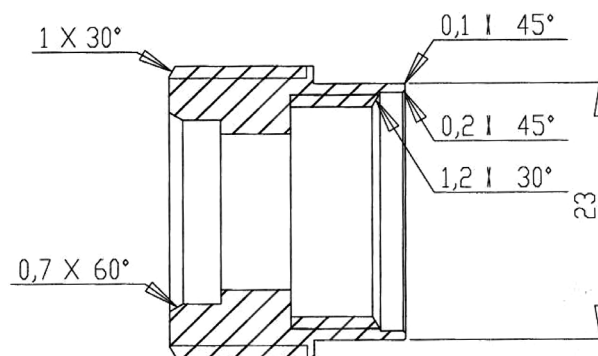
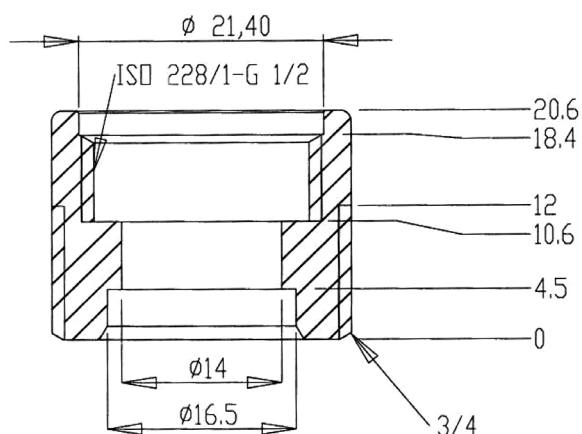


# Forkrommet overgang 5371A

T. M. CHRISTENSEN  
VVS DETALJER AS



## Produktdokumentasjon:

Materialer:	Forkrommet messing
	Gummipakning
Dimensjoner:	3/4" utvendig gjenger 1/2" innvendig gjenger
Bruksområder:	Må ikke brukes i forbindelse med vannrør med konstant trykk. Uegnet for hamping.
NRF nummer	9324113 - blisterpakket produkt
	9320826 - løst produkt

**T.M.Christensen VVS Detaljer AS**