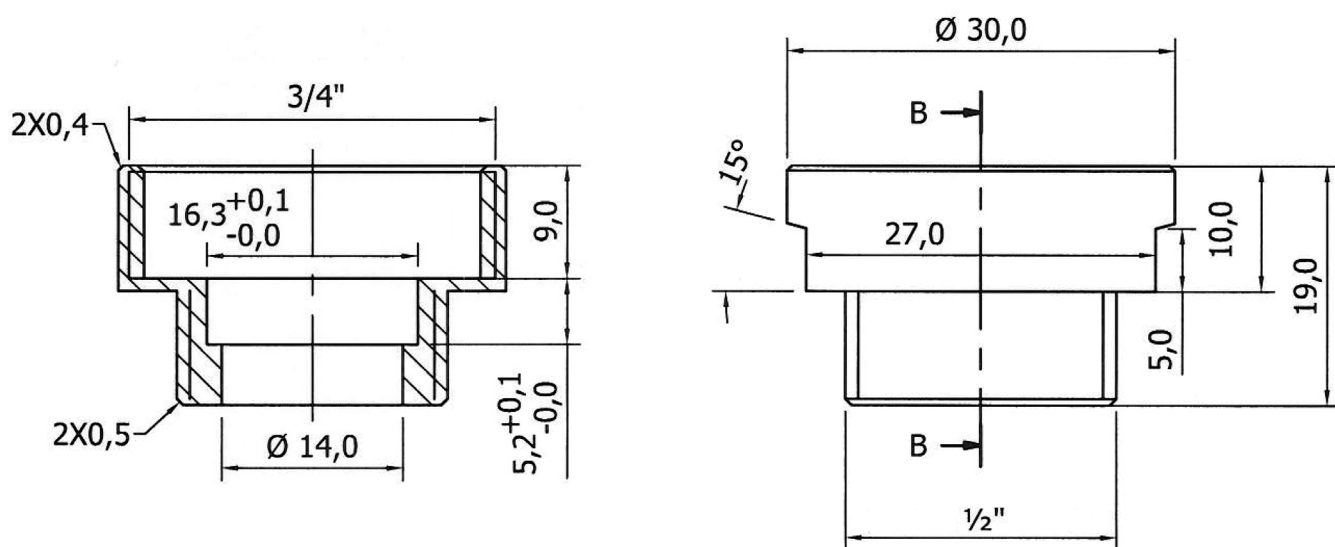


Forkrommet overgang 5369

T. M. CHRISTENSEN
VVS DETALJER AS



Produktdokumentasjon:

Materialer:	Forkrommet messing
	Gummipakning
Dimensjoner:	3/4" innvendig gjenge 1/2" utvendig gjenge
Bruksområder:	Til bruk fra dusjbatteri til dusjslange. Må ikke brukes i forbindelse med vannrør med stående trykk. Uegnet for hamping.
NRF nummer:	9324109 - blisterpakket produkt
	9320803 - løst produkt

T.M.Christensen VVS Detaljer AS