



## AVK MELLOMRING, PN 10/16

Epoxybelagt duktilt støpejern, DN 100-500

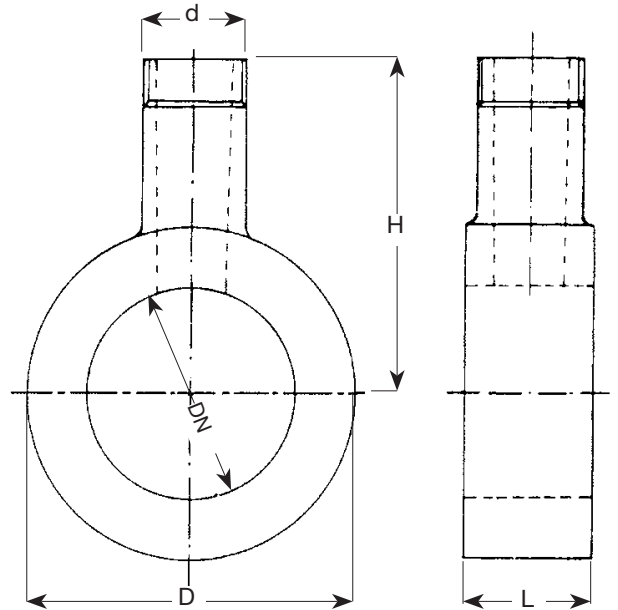
AVK mellomringer benyttes til vann og avløp.  
Mellomring med ett eller to uttak for ulike formål, spennes inn mellom to flenser.

### Mellomring med ett uttak med innvendige gjenger

| NRF / AVK nr.              | DN<br>mm | D   | d                | L<br>mm | H<br>mm | Vekt<br>kg |
|----------------------------|----------|-----|------------------|---------|---------|------------|
| 5636682 970-1480-005-01062 | 100      | 158 | Rørgjenge 1 1/2" | 50      | 160     | 5,0        |
| 5636683 970-1480-005-01063 | 150      | 212 | Rørgjenge 1 1/2" | 50      | 190     | 7,0        |
| 5636684 970-1480-005-01064 | 200      | 268 | Rørgjenge 2"     | 70      | 220     | 13,0       |
| 5636685 970-1480-005-01065 | 250      | 320 | Rørgjenge 2"     | 84      | 260     | 20,0       |
| 5636686 970-1480-005-01066 | 300      | 370 | Rørgjenge 2"     | 84      | 280     | 22,0       |
| 5636523 970-1480-005-01021 | 400      | 480 | Rørgjenge 2"     | 84      | 350     | 34,0       |
| 5636524 970-1480-005-01031 | 500      | 590 | Rørgjenge 2"     | 84      | 415     | 45,5       |

### Mellomring med to uttak med innvendige gjenger

| NRF / AVK nr.              | DN<br>mm | D   | d                | L<br>mm | H<br>mm | Vekt<br>kg |
|----------------------------|----------|-----|------------------|---------|---------|------------|
| 5636687 970-1480-005-01067 | 100      | 158 | Rørgjenge 1 1/2" | 50      | 160     | 5,5        |
| 5636688 970-1480-005-01068 | 150      | 212 | Rørgjenge 1 1/2" | 50      | 190     | 7,5        |
| 5636689 970-1480-005-01069 | 200      | 268 | Rørgjenge 2"     | 70      | 220     | 14,0       |
| 5636691 970-1480-005-01070 | 250      | 320 | Rørgjenge 2"     | 84      | 260     | 23,5       |
| 5636692 970-1480-005-01071 | 300      | 370 | Rørgjenge 2"     | 84      | 280     | 24,5       |



Expect... **AVR**