

Robert Bosch GmbH

Power Tools Division
70764 Leinfelden-Echterdingen
GERMANY

www.bosch-pt.com

1 609 92A 15N (2015.02) O / 150 EURO



1 609 92A 15N

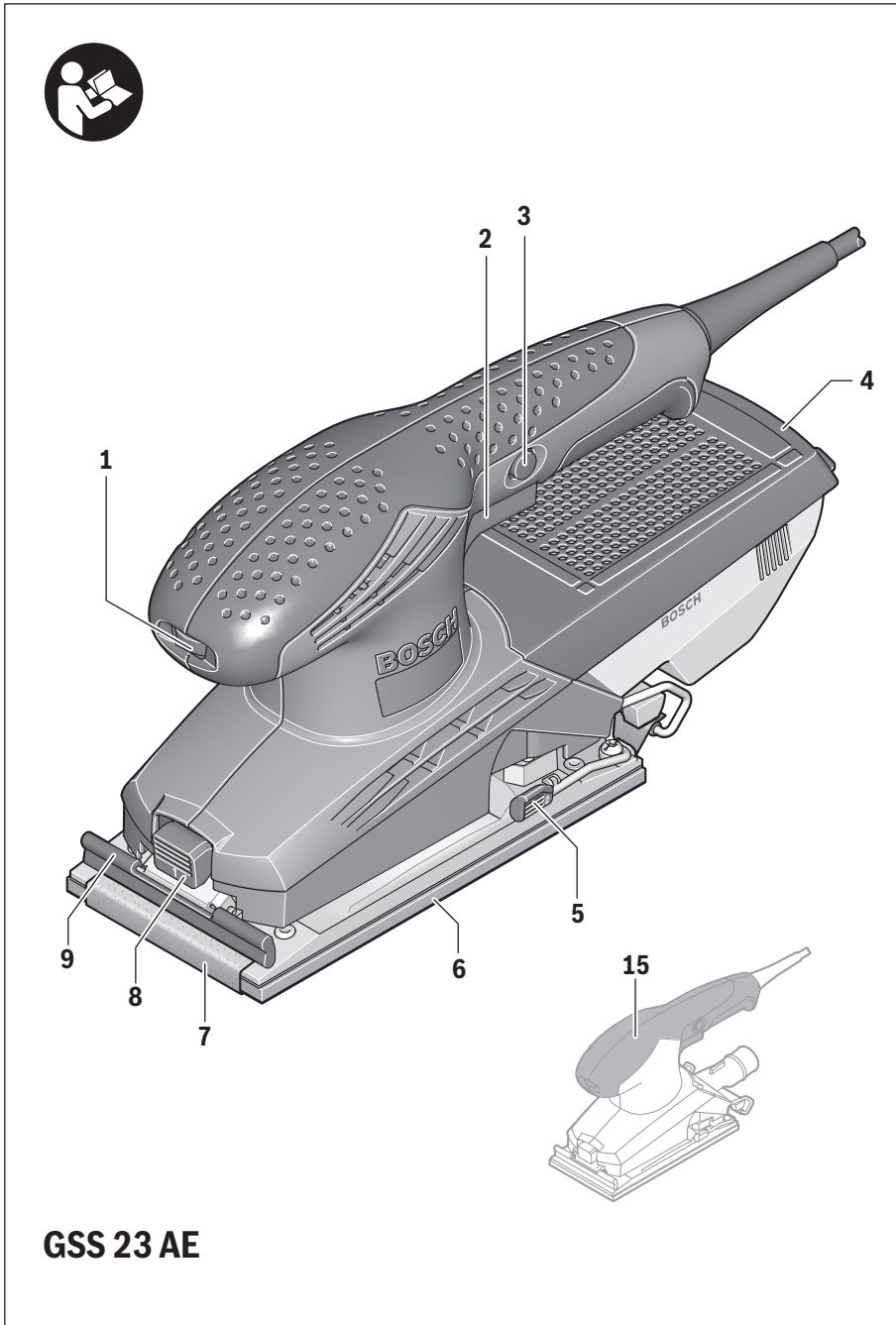
GSS 23 AE Professional



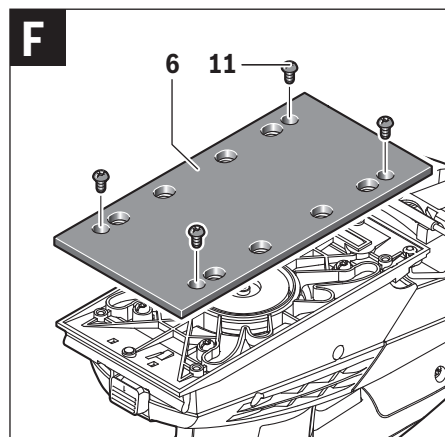
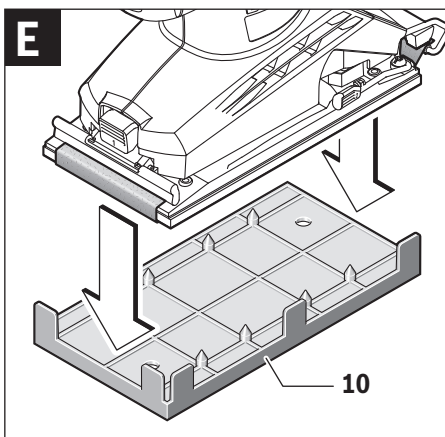
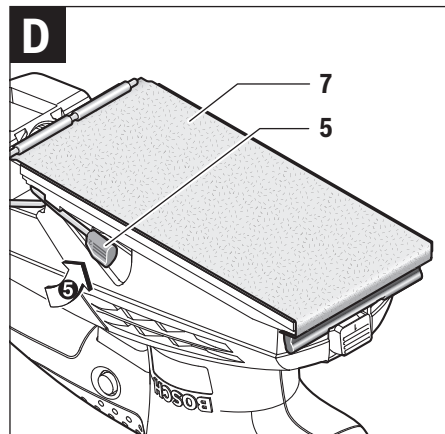
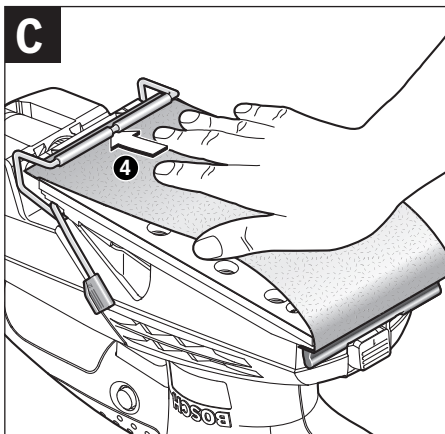
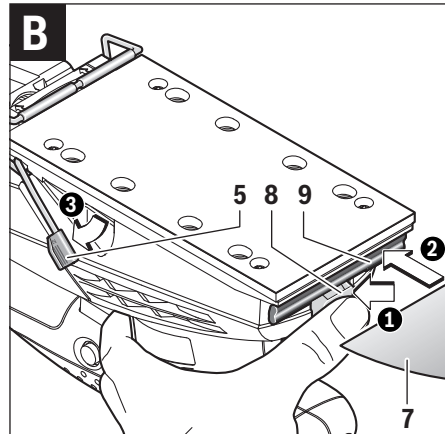
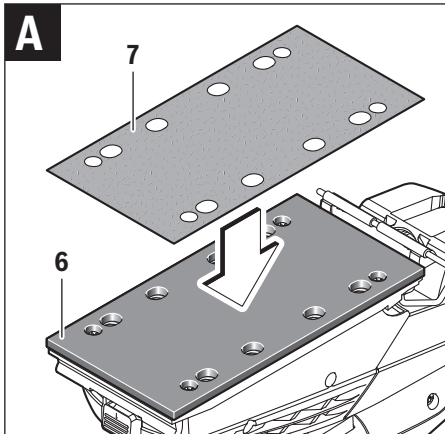
de Originalbetriebsanleitung	pl Instrukcja oryginalna	sr Originalno uputstvo za rad
en Original instructions	cs Původní návod k používání	sl Izvirna navodila
fr Notice originale	sk Pôvodný návod na použitie	hr Originalne upute za rad
es Manual original	hu Eredeti használati utasítás	et Algupärane kasutusjuhend
pt Manual original	ru Оригинальное руководство по эксплуатации	lv Instrukcijas oriģinālvalodā
it Istruzioni originali	uk Оригінальна інструкція з експлуатації	lt Originali instrukcija
nl Oorspronkelijke gebruiksaanwijzing	kk Пайдалану нұсқаулығының түпнұсқасы	ar تعليمات التشغيل الأصلية
da Original brugsanvisning	ro Instrucțiuni originale	fa دفترچه راهنمای اصلی
sv Bruksanvisning i original	bg Оригинална инструкция	
no Original driftsinstruks	mk Оригиналното упатство за работа	
fi Alkuperäiset ohjeet		
el Πρωτότυπο οδηγιών χρήσης		
tr Orijinal işletme talimatı		

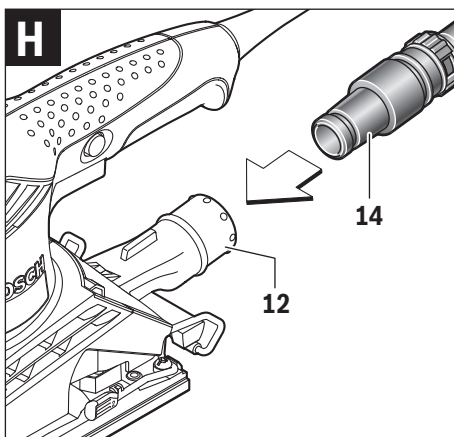
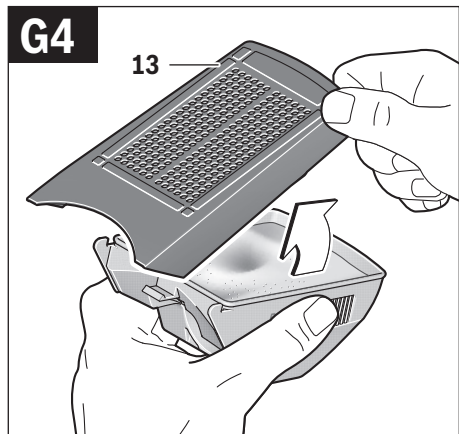
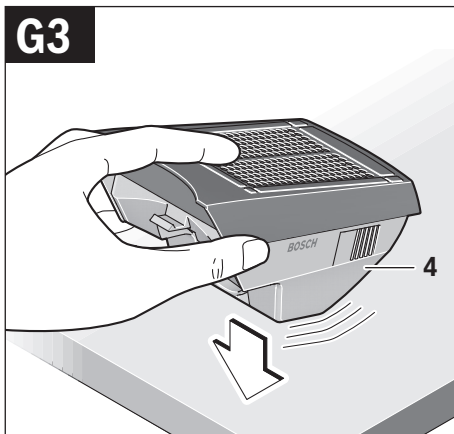
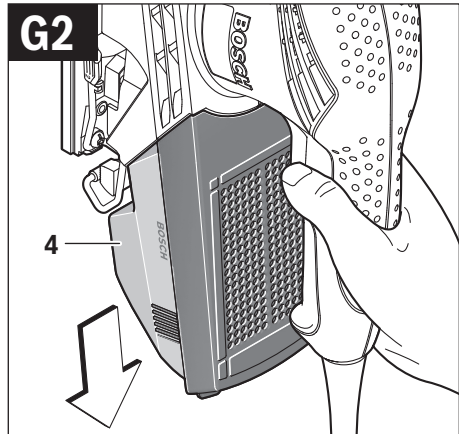
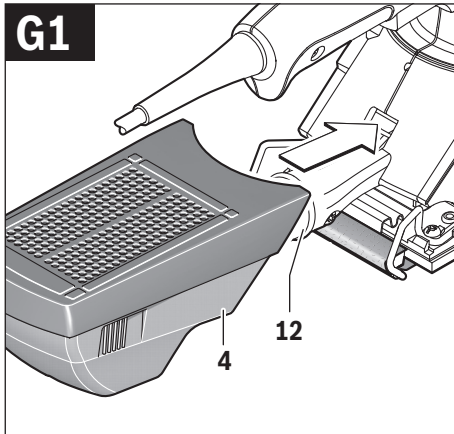


Deutsch.....	Seite	6
English.....	Page	11
Français.....	Page	15
Español.....	Página	20
Português.....	Página	25
Italiano.....	Página	30
Nederlands.....	Página	35
Dansk.....	Side	39
Svenska.....	Sida	43
Norsk.....	Side	47
Suomi.....	Sivu	51
Ελληνικά.....	Σελίδα	55
Türkçe.....	Sayfa	60
Polski.....	Strona	65
Česky.....	Strana	70
Slovensky.....	Strana	74
Magyar.....	Oldal	79
Русский.....	Страница	84
Українська.....	Сторінка	90
Қазақша.....	Бет	95
Română.....	Pagina	100
Български.....	Страница	104
Македонски.....	Страна	109
Srpski.....	Strana	114
Slovensko.....	Stran	118
Hrvatski.....	Stranica	123
Eesti.....	Lehekülg	127
Latviešu.....	Lappuse	131
Lietuviškai.....	Puslapis	135
عربي.....	صفحة	143
فارسی.....	صفحه	148



4 |





Deutsch

Sicherheitshinweise

Allgemeine Sicherheitshinweise für Elektrowerkzeuge

⚠ WARNUNG Lesen Sie alle Sicherheitshinweise und Anweisungen. Versäumnisse bei der Einhaltung der Sicherheitshinweise und Anweisungen können elektrischen Schlag, Brand und/oder schwere Verletzungen verursachen.

Bewahren Sie alle Sicherheitshinweise und Anweisungen für die Zukunft auf.

Der in den Sicherheitshinweisen verwendete Begriff „Elektrowerkzeug“ bezieht sich auf netzbetriebene Elektrowerkzeuge (mit Netzkabel) und auf akkubetriebene Elektrowerkzeuge (ohne Netzkabel).

Arbeitsplatzsicherheit

- ▶ **Halten Sie Ihren Arbeitsbereich sauber und gut beleuchtet.** Unordnung oder unbeleuchtete Arbeitsbereiche können zu Unfällen führen.
- ▶ **Arbeiten Sie mit dem Elektrowerkzeug nicht in explosionsgefährdeter Umgebung, in der sich brennbare Flüssigkeiten, Gase oder Stäube befinden.** Elektrowerkzeuge erzeugen Funken, die den Staub oder die Dämpfe entzünden können.
- ▶ **Halten Sie Kinder und andere Personen während der Benutzung des Elektrowerkzeugs fern.** Bei Ablenkung können Sie die Kontrolle über das Gerät verlieren.

Elektrische Sicherheit

- ▶ **Der Anschlussstecker des Elektrowerkzeuges muss in die Steckdose passen. Der Stecker darf in keiner Weise verändert werden. Verwenden Sie keine Adapterstecker gemeinsam mit geschützten Elektrowerkzeugen.** Unveränderte Stecker und passende Steckdosen verringern das Risiko eines elektrischen Schlages.
- ▶ **Vermeiden Sie Körperkontakt mit geerdeten Oberflächen wie von Rohren, Heizungen, Herden und Kühlschränken.** Es besteht ein erhöhtes Risiko durch elektrischen Schlag, wenn Ihr Körper geerdet ist.
- ▶ **Halten Sie Elektrowerkzeuge von Regen oder Nässe fern.** Das Eindringen von Wasser in ein Elektrowerkzeug erhöht das Risiko eines elektrischen Schlages.
- ▶ **Zweckfremden Sie das Kabel nicht, um das Elektrowerkzeug zu tragen, aufzuhängen oder um den Stecker aus der Steckdose zu ziehen. Halten Sie das Kabel fern von Hitze, Öl, scharfen Kanten oder sich bewegenden Geräteteilen.** Beschädigte oder verwickelte Kabel erhöhen das Risiko eines elektrischen Schlages.
- ▶ **Wenn Sie mit einem Elektrowerkzeug im Freien arbeiten, verwenden Sie nur Verlängerungskabel, die auch für den Außenbereich geeignet sind.** Die Anwendung eines für den Außenbereich geeigneten Verlängerungskabels verringert das Risiko eines elektrischen Schlages.

- ▶ **Wenn der Betrieb des Elektrowerkzeuges in feuchter Umgebung nicht vermeidbar ist, verwenden Sie einen Fehlerstromschutzschalter.** Der Einsatz eines Fehlerstromschutzschalters vermindert das Risiko eines elektrischen Schlages.

Sicherheit von Personen

- ▶ **Seien Sie aufmerksam, achten Sie darauf, was Sie tun, und gehen Sie mit Vernunft an die Arbeit mit einem Elektrowerkzeug. Benutzen Sie kein Elektrowerkzeug, wenn Sie müde sind oder unter dem Einfluss von Drogen, Alkohol oder Medikamenten stehen.** Ein Moment der Unachtsamkeit beim Gebrauch des Elektrowerkzeuges kann zu ernsthaften Verletzungen führen.
 - ▶ **Tragen Sie persönliche Schutzausrüstung und immer eine Schutzbrille.** Das Tragen persönlicher Schutzausrüstung, wie Staubmaske, rutschfeste Sicherheitsschuhe, Schutzhelm oder Gehörschutz, je nach Art und Einsatz des Elektrowerkzeuges, verringert das Risiko von Verletzungen.
 - ▶ **Vermeiden Sie eine unbeabsichtigte Inbetriebnahme. Vergewissern Sie sich, dass das Elektrowerkzeug ausgeschaltet ist, bevor Sie es an die Stromversorgung und/oder den Akku anschließen, es aufnehmen oder tragen.** Wenn Sie beim Tragen des Elektrowerkzeuges den Finger am Schalter haben oder das Gerät eingeschaltet an die Stromversorgung anschließen, kann dies zu Unfällen führen.
 - ▶ **Entfernen Sie Einstellwerkzeuge oder Schraubenschlüssel, bevor Sie das Elektrowerkzeug einschalten.** Ein Werkzeug oder Schlüssel, der sich in einem drehenden Geräteteil befindet, kann zu Verletzungen führen.
 - ▶ **Vermeiden Sie eine abnormale Körperhaltung. Sorgen Sie für einen sicheren Stand und halten Sie jederzeit das Gleichgewicht.** Dadurch können Sie das Elektrowerkzeug in unerwarteten Situationen besser kontrollieren.
 - ▶ **Tragen Sie geeignete Kleidung. Tragen Sie keine weite Kleidung oder Schmuck. Halten Sie Haare, Kleidung und Handschuhe fern von sich bewegenden Teilen.** Lockere Kleidung, Schmuck oder lange Haare können von sich bewegenden Teilen erfasst werden.
 - ▶ **Wenn Staubabsaug- und -auffangeinrichtungen montiert werden können, vergewissern Sie sich, dass diese angeschlossen sind und richtig verwendet werden.** Verwendung einer Staubabsaugung kann Gefährdungen durch Staub verringern.
- #### Verwendung und Behandlung des Elektrowerkzeuges
- ▶ **Überlasten Sie das Gerät nicht. Verwenden Sie für Ihre Arbeit das dafür bestimmte Elektrowerkzeug.** Mit dem passenden Elektrowerkzeug arbeiten Sie besser und sicherer im angegebenen Leistungsbereich.
 - ▶ **Benutzen Sie kein Elektrowerkzeug, dessen Schalter defekt ist.** Ein Elektrowerkzeug, das sich nicht mehr ein- oder ausschalten lässt, ist gefährlich und muss repariert werden.
 - ▶ **Ziehen Sie den Stecker aus der Steckdose und/oder entfernen Sie den Akku, bevor Sie Geräteeinstellungen vornehmen, Zubehörteile wechseln oder das Gerät weglegen.** Diese Vorsichtsmaßnahme verhindert den unbeabsichtigten Start des Elektrowerkzeuges.

- ▶ **Bewahren Sie unbenutzte Elektrowerkzeuge außerhalb der Reichweite von Kindern auf. Lassen Sie Personen das Gerät nicht benutzen, die mit diesem nicht vertraut sind oder diese Anweisungen nicht gelesen haben.** Elektrowerkzeuge sind gefährlich, wenn sie von unerfahrenen Personen benutzt werden.
- ▶ **Pflegen Sie Elektrowerkzeuge mit Sorgfalt. Kontrollieren Sie, ob bewegliche Teile einwandfrei funktionieren und nicht klemmen, ob Teile gebrochen oder so beschädigt sind, dass die Funktion des Elektrowerkzeugs beeinträchtigt ist. Lassen Sie beschädigte Teile vor dem Einsatz des Gerätes reparieren.** Viele Unfälle haben ihre Ursache in schlecht gewarteten Elektrowerkzeugen.
- ▶ **Halten Sie Schneidwerkzeuge scharf und sauber.** Sorgfältig gepflegte Schneidwerkzeuge mit scharfen Schneidkanten verklemmen sich weniger und sind leichter zu führen.
- ▶ **Verwenden Sie Elektrowerkzeug, Zubehör, Einsatzwerkzeuge usw. entsprechend diesen Anweisungen. Berücksichtigen Sie dabei die Arbeitsbedingungen und die auszuführende Tätigkeit.** Der Gebrauch von Elektrowerkzeugen für andere als die vorgesehenen Anwendungen kann zu gefährlichen Situationen führen.

Service

- ▶ **Lassen Sie Ihr Elektrowerkzeug nur von qualifiziertem Fachpersonal und nur mit Original-Ersatzteilen reparieren.** Damit wird sichergestellt, dass die Sicherheit des Elektrowerkzeuges erhalten bleibt.

Sicherheitshinweise für Schleifer

- ▶ **Verwenden Sie das Elektrowerkzeug nur für Trockenschliff.** Das Eindringen von Wasser in ein Elektrogerät erhöht das Risiko eines elektrischen Schlags.
- ▶ **Achtung Brandgefahr! Vermeiden Sie eine Überhitzung des Schleifgutes und des Schleifers. Entleeren Sie vor Arbeitspausen stets den Staubbehälter.** Schleifstaub im Staubsack, Microfilter, Papiersack (oder im Filtersack bzw. Filter des Staubsaugers) kann sich unter ungünstigen Bedingungen, wie Funkenflug beim Schleifen von Metallen, selbst entzünden. Besondere Gefahr besteht, wenn der Schleifstaub mit Lack-, Polyurethanresten oder anderen chemischen Stoffen vermischt ist und das Schleifgut nach langem Arbeiten heiß ist.
- ▶ **Halten Sie das Elektrowerkzeug beim Arbeiten fest mit beiden Händen und sorgen Sie für einen sicheren Stand.** Das Elektrowerkzeug wird mit zwei Händen sicherer geführt.
- ▶ **Sichern Sie das Werkstück.** Ein mit Spannvorrichtungen oder Schraubstock festgehaltenes Werkstück ist sicherer gehalten als mit Ihrer Hand.

Produkt- und Leistungsbeschreibung



Lesen Sie alle Sicherheitshinweise und Anweisungen. Versäumnisse bei der Einhaltung der Sicherheitshinweise und Anweisungen können elektrischen Schlag, Brand und/oder schwere Verletzungen verursachen.

Bitte klappen Sie die Aufklappseite mit der Darstellung des Elektrowerkzeugs auf, und lassen Sie diese Seite aufgeklappt, während Sie die Betriebsanleitung lesen.

Bestimmungsgemäßer Gebrauch

Das Elektrowerkzeug ist bestimmt zum trockenen Schleifen von Holz, Kunststoff, Spachtelmasse sowie lackierten Oberflächen.

Abgebildete Komponenten

Die Nummerierung der abgebildeten Komponenten bezieht sich auf die Darstellung des Elektrowerkzeuges auf der Grafikkarte.

- 1 Stellrad Schwingzahlvorwahl
- 2 Ein-/Ausschalter
- 3 Feststelltaste für Ein-/Ausschalter
- 4 Staubbox komplett (Microfilter System)
- 5 Klemmbügel
- 6 Schleifplatte
- 7 Schleifblatt
- 8 Entriegelungstaste für vordere Klemmleiste
- 9 Vordere Klemmleiste
- 10 Lochwerkzeug*
- 11 Schrauben für Schleifplatte
- 12 Ausblasstutzen
- 13 Filterelement (Microfilter System)
- 14 Absaugschlauch*
- 15 Handgriff (isolierte Grifffläche)

*Abgebildetes oder beschriebenes Zubehör gehört nicht zum Standard-Lieferumfang. Das vollständige Zubehör finden Sie in unserem Zubehörprogramm.

Technische Daten

Schwingschleifer		GSS 23 AE	
Sachnummer		3 601 K70 7..	
Nennaufnahmeleistung	W	190	
Schwingzahlvorwahl		●	
Leerlaufdrehzahl	min ⁻¹	7 000 – 12 000	
Leerlaufschwingzahl	min ⁻¹	14 000 – 24 000	
Schwingkreisdurchmesser	mm	2,0	
Schleifblattabmessungen			
– Kletthaftung	mm	93 x 185	
– Klemmspannung	mm	93 x 230	
Abmessungen Schleifplatte	mm	92 x 182	
Gewicht entsprechend EPTA-Procedure 01/2003	kg	1,7	
Schutzklasse		□/II	

Die Angaben gelten für eine Nennspannung [U] von 230 V. Bei abweichenden Spannungen und in länderspezifischen Ausführungen können diese Angaben variieren.

8 | Deutsch

Geräusch-/Vibrationsinformation

Geräuschemissionswerte ermittelt entsprechend EN 60745-2-4.

Der A-bewertete Geräuschpegel des Elektrowerkzeugs beträgt typischerweise: Schalldruckpegel 80 dB(A); Schalleistungspegel 91 dB(A). Unsicherheit K = 3 dB.

Gehörschutz tragen!

Schwingungsgesamtwerte a_h (Vektorsumme dreier Richtungen) und Unsicherheit K ermittelt entsprechend EN 60745-2-4: $a_h = 4,5 \text{ m/s}^2$, $K = 1,5 \text{ m/s}^2$.

Der in diesen Anweisungen angegebene Schwingungspegel ist entsprechend einem in EN 60745 genormten Messverfahren gemessen worden und kann für den Vergleich von Elektrowerkzeugen miteinander verwendet werden. Er eignet sich auch für eine vorläufige Einschätzung der Schwingungsbelastung.

Der angegebene Schwingungspegel repräsentiert die hauptsächlichsten Anwendungen des Elektrowerkzeugs. Wenn allerdings das Elektrowerkzeug für andere Anwendungen, mit unterschiedlichen Zubehören, mit abweichenden Einsatzwerkzeugen oder ungenügender Wartung eingesetzt wird, kann der Schwingungspegel abweichen. Dies kann die Schwingungsbelastung über den gesamten Arbeitszeitraum deutlich erhöhen.

Für eine genaue Abschätzung der Schwingungsbelastung sollten auch die Zeiten berücksichtigt werden, in denen das Gerät abgeschaltet ist oder zwar läuft, aber nicht tatsächlich im Einsatz ist. Dies kann die Schwingungsbelastung über den gesamten Arbeitszeitraum deutlich reduzieren.

Legen Sie zusätzliche Sicherheitsmaßnahmen zum Schutz des Bedieners vor der Wirkung von Schwingungen fest wie zum Beispiel: Wartung von Elektrowerkzeug und Einsatzwerkzeugen, Warmhalten der Hände, Organisation der Arbeitsabläufe.

Konformitätserklärung 

Wir erklären in alleiniger Verantwortung, dass das unter „Technische Daten“ beschriebene Produkt allen einschlägigen Bestimmungen der Richtlinien 2011/65/EU, bis 19. April 2016: 2004/108/EG, ab 20. April 2016: 2014/30/EU, 2006/42/EG einschließlich ihrer Änderungen entspricht und mit folgenden Normen übereinstimmt: EN 60745-1, EN 60745-2-4.

Technische Unterlagen (2006/42/EG) bei:
Robert Bosch GmbH, PT/ETM9,
70764 Leinfelden-Echterdingen, GERMANY

Henk Becker	Helmut Heinzlmann
Executive Vice President	Head of Product Certification
Engineering	PT/ETM9

Henk Becker i.v. *Helmut Heinzlmann*

Robert Bosch GmbH, Power Tools Division
70764 Leinfelden-Echterdingen, GERMANY
Leinfelden, 04.02.2015

Montage

- ▶ **Ziehen Sie vor allen Arbeiten am Elektrowerkzeug den Netzstecker aus der Steckdose.**

Staub-/Späneabsaugung

- ▶ Stäube von Materialien wie bleihaltigem Anstrich, einigen Holzarten, Mineralien und Metall können gesundheitsschädlich sein. Berühren oder Einatmen der Stäube können allergische Reaktionen und/oder Atemwegserkrankungen des Benutzers oder in der Nähe befindlicher Personen hervorrufen.

Bestimmte Stäube wie Eichen- oder Buchenstaub gelten als krebserzeugend, besonders in Verbindung mit Zusatzstoffen zur Holzbehandlung (Chromat, Holzschutzmittel). Asbesthaltiges Material darf nur von Fachleuten bearbeitet werden.

- Benutzen Sie möglichst eine für das Material geeignete Staubabsaugung.
- Sorgen Sie für gute Belüftung des Arbeitsplatzes.
- Es wird empfohlen, eine Atemschutzmaske mit Filterklasse P2 zu tragen.

Beachten Sie in Ihrem Land gültige Vorschriften für die zu bearbeitenden Materialien.

- ▶ **Vermeiden Sie Staubansammlungen am Arbeitsplatz.** Stäube können sich leicht entzünden.

Eigenabsaugung mit Staubbox (siehe Bilder G1 – G4)

Setzen Sie die Staubbox **4** auf den Ausblasstutzen **12** auf, bis sie einrastet.

Zum Entleeren der Staubbox **4** ziehen Sie die Staubbox nach unten ab.

Vor dem Öffnen der Staubbox **4** sollten Sie mit der Staubbox wie im Bild gezeigt auf eine feste Unterlage klopfen, um den Staub vom Filterelement zu lösen.

Fassen Sie die Staubbox **4** an der Griffmulde, klappen Sie das Filterelement **13** nach oben weg und entleeren Sie die Staubbox. Reinigen Sie die Lamellen des Filterelements **13** mit einer weichen Bürste.

Fremdabsaugung (siehe Bild H)

Stecken Sie einen Absaugschlauch **14** auf den Ausblasstutzen **12**. Verbinden Sie den Absaugschlauch **14** mit einem Staubsauger. Eine Übersicht zum Anschluss an verschiedene Staubsauger finden Sie am Ende dieser Anleitung.

Der Staubsauger muss für den zu bearbeitenden Werkstoff geeignet sein.

Verwenden Sie beim Absaugen von besonders gesundheitsgefährdenden, krebserzeugenden oder trockenen Stäuben einen Spezialsauger.

In Deutschland werden für Holzstäube auf Grund TRGS 553 geprüfte Absaugeinrichtungen gefordert, die Eigenabsaugung darf im gewerblichen Bereich nicht verwendet werden. Für andere Materialien muss der gewerbliche Betreiber die speziellen Anforderungen mit der zuständigen Berufsgenossenschaft klären.

Schleifblatt wechseln

Entfernen Sie vor dem Aufsetzen eines neuen Schleifblattes Schmutz und Staub von der Schleifplatte **6**, z. B. mit einem Pinsel.

Achten Sie zur Gewährleistung einer optimalen Staubabsaugung darauf, dass die Ausstanzungen im Schleifblatt mit den Bohrungen an der Schleifplatte übereinstimmen.

Schleifblätter mit Kletthaftung (siehe Bild A)

Die Schleifplatte **6** ist mit einem Klettgewebe ausgestattet, damit Sie Schleifblätter mit Kletthaftung schnell und einfach befestigen können.

Klopfen Sie das Klettgewebe der Schleifplatte **6** vor dem Aufsetzen des Schleifblattes **7** aus, um eine optimale Haftung zu ermöglichen.

Setzen Sie das Schleifblatt **7** an einer Seite der Schleifplatte **6** bündig an, legen Sie das Schleifblatt anschließend auf die Schleifplatte auf und drücken Sie es gut fest.

Zum Abnehmen des Schleifblattes **7** fassen Sie es an einer Spitze und ziehen Sie es von der Schleifplatte **6** ab.

Schleifblätter ohne Kletthaftung (siehe Bilder B – D)

- ➊ Drücken Sie die Entriegelungstaste **8** und halten Sie diese gedrückt.
- ➋ Führen Sie das Schleifblatt **7** bis zum Anschlag unter die geöffnete vordere Klemmleiste **9** und lassen Sie die Entriegelungstaste **8** wieder los. Achten Sie darauf, dass das Schleifblatt mittig eingespannt ist.
- ➌ Drücken Sie den Klemmbügel **5** nach innen und schwenken Sie ihn bis zum Anschlag.
- ➍ Legen Sie das Schleifblatt **7** straff um die Schleifplatte. Führen Sie das andere Ende des Schleifblattes **7** zwischen die hintere Klemmleiste und die rote Rolle am Klemmbügel **5**.
- ➎ Halten Sie das Schleifblatt gespannt und drücken Sie den Klemmbügel **5** in Richtung Schleifplatte, um das Schleifblatt zu arretieren.

Ungelochte Schleifblätter, z. B. von Rollen- bzw. Meterware, können Sie für die Staubabsaugung mit dem Lochwerkzeug **10** lochen. Drücken Sie dazu das Elektrowerkzeug mit montiertem Schleifblatt auf das Lochwerkzeug (siehe Bild E).

Zum Abnehmen des Schleifblattes **7** lösen Sie den Klemmbügel **5** und ziehen das Schleifblatt aus seiner hinteren Halterung heraus. Drücken Sie die Entriegelungstaste **8** und nehmen Sie das Schleifblatt vollständig ab.

Wahl des Schleifblattes

Entsprechend dem zu bearbeitenden Material und dem gewünschten Abtrag der Oberfläche sind unterschiedliche Schleifblätter verfügbar:

Körnung

red:Wood

40–240

Zur Bearbeitung sämtlicher Holzwerkstoffe

Zum Vorschleifen, z. B. von rauhen, ungehobelten Balken und Brettern

grob 40, 60

Zum Planschleifen und zum Ebenen kleinerer Unebenheiten

mittel 80, 100, 120

Zum Fertig- und Feinschleifen harter Hölzer

fein 180, 240

white:Paint

40–320

Zur Bearbeitung von Farb-/Lackschichten bzw. Grundierungen wie Füller und Spachtel

Zum Abschleifen von Farbe

grob 40, 60

Zum Schleifen von Vorstreifarbe

mittel 80, 100, 120

Zum Endschliff von Grundierungen vor der Lackierung

fein 180, 240, 320

Schleifplatte wechseln (siehe Bild F)

Die Schleifplatte **6** kann bei Bedarf ausgewechselt werden.

Drehen Sie die 4 Schrauben **11** vollständig heraus und nehmen Sie die Schleifplatte **6** ab. Setzen Sie die neue Schleifplatte **6** auf und ziehen Sie die Schrauben wieder fest.

Betrieb

Inbetriebnahme

- ▶ **Beachten Sie die Netzspannung! Die Spannung der Stromquelle muss mit den Angaben auf dem Typenschild des Elektrowerkzeuges übereinstimmen. Mit 230 V gekennzeichnete Elektrowerkzeuge können auch an 220 V betrieben werden.**

Ein-/Ausschalten

Drücken Sie zur **Inbetriebnahme** des Elektrowerkzeuges den Ein-/Ausschalter **2** und halten Sie ihn gedrückt.

Zum **Feststellen** des gedrückten Ein-/Ausschalters **2** drücken Sie die Feststelltaste **3**.

Um das Elektrowerkzeug **auszuschalten**, lassen Sie den Ein-/Ausschalter **2** los bzw. wenn er mit der Feststelltaste **3** arretiert ist, drücken Sie den Ein-/Ausschalter **2** kurz und lassen ihn dann los.

Um Energie zu sparen, schalten Sie das Elektrowerkzeug nur ein, wenn Sie es benutzen.

Schwingzahl vorwählen

Mit dem Stellrad Schwingzahlvorwahl **1** können Sie die benötigte Schwingzahl auch während des Betriebes vorwählen.

10 | Deutsch

Die erforderliche Schwingzahl ist vom Werkstoff und den Arbeitsbedingungen abhängig und kann durch praktischen Versuch ermittelt werden.

Arbeitshinweise

- ▶ **Warten Sie, bis das Elektrowerkzeug zum Stillstand gekommen ist, bevor Sie es ablegen.**
- ▶ **Ziehen Sie vor allen Arbeiten am Elektrowerkzeug den Netzstecker aus der Steckdose.**

Die Abtragsleistung beim Schleifen wird im Wesentlichen durch die Wahl des Schleifblattes sowie durch die vorgewählte Schwingzahl bestimmt.

Nur einwandfreie Schleifblätter bringen gute Schleifleistung und schonen das Elektrowerkzeug.

Achten Sie auf gleichmäßigen Anpressdruck, um die Lebensdauer der Schleifblätter zu erhöhen.

Eine übermäßige Erhöhung des Anpressdruckes führt nicht zu einer höheren Schleifleistung, sondern zu stärkerem Verschleiß des Elektrowerkzeuges und des Schleifblattes.

Benutzen Sie ein Schleifblatt, mit dem Metall bearbeitet wurde, nicht mehr für andere Materialien.

Verwenden Sie nur original Bosch-Schleifzubehör.

Wartung und Service**Wartung und Reinigung**

- ▶ **Ziehen Sie vor allen Arbeiten am Elektrowerkzeug den Netzstecker aus der Steckdose.**
- ▶ **Halten Sie das Elektrowerkzeug und die Lüftungsschlitze sauber, um gut und sicher zu arbeiten.**

Wenn ein Ersatz der Anschlussleitung erforderlich ist, dann ist dies von Bosch oder einer autorisierten Kundendienststelle für Bosch-Elektrowerkzeuge auszuführen, um Sicherheitsgefährdungen zu vermeiden.

Kundendienst und Anwendungsberatung

Geben Sie bei allen Rückfragen und Ersatzteilbestellungen bitte unbedingt die 10-stellige Sachnummer laut Typenschild des Elektrowerkzeuges an.

Der Kundendienst beantwortet Ihre Fragen zu Reparatur und Wartung Ihres Produkts sowie zu Ersatzteilen. Explosionszeichnungen und Informationen zu Ersatzteilen finden Sie auch unter:

www.bosch-pt.com

Das Bosch-Anwendungsberatungs-Team hilft Ihnen gerne bei Fragen zu unseren Produkten und deren Zubehör.

www.powertool-portal.de, das Internetportal für Handwerker und Heimwerker.

Deutschland

Robert Bosch GmbH

Servicezentrum Elektrowerkzeuge

Zur Luhne 2

37589 Kalefeld – Willershausen

Unter www.bosch-pt.de können Sie online Ersatzteile bestellen oder Reparaturen anmelden.

Kundendienst: Tel.: (0711) 40040480

Fax: (0711) 40040481

E-Mail: Servicezentrum.Elektrowerkzeuge@de.bosch.com

Anwendungsberatung: Tel.: (0711) 40040480

Fax: (0711) 40040482

E-Mail: Anwendungsberatung.pt@de.bosch.com

Österreich

Unter www.bosch-pt.at können Sie online Ersatzteile bestellen.

Tel.: (01) 797222010

Fax: (01) 797222011

E-Mail: service.elektrowerkzeuge@at.bosch.com

Schweiz

Unter www.bosch-pt.com/ch/de können Sie online Ersatzteile bestellen.

Tel.: (044) 8471511

Fax: (044) 8471551

E-Mail: AfterSales.Service@de.bosch.com

Luxemburg

Tel.: +32 2 588 0589

Fax: +32 2 588 0595

E-Mail: outillage.gereedschap@be.bosch.com

Entsorgung

Elektrowerkzeuge, Zubehör und Verpackungen sollen einer umweltgerechten Wiederverwertung zugeführt werden.

Nur für EU-Länder:

Gemäß der Europäischen Richtlinie 2012/19/EU über Elektro- und Elektronik-Altgeräte und ihrer Umsetzung in nationales Recht müssen nicht mehr gebrauchsfähige Elektrowerkzeuge getrennt gesammelt und einer umweltgerechten Wiederverwertung zugeführt werden.

Änderungen vorbehalten.

English

Safety Notes

General Power Tool Safety Warnings

⚠ WARNING Read all safety warnings and all instructions. Failure to follow the warnings and instructions may result in electric shock, fire and/or serious injury.

Save all warnings and instructions for future reference.

The term "power tool" in the warnings refers to your mains-operated (corded) power tool or battery-operated (cordless) power tool.

Work area safety

- ▶ **Keep work area clean and well lit.** Cluttered or dark areas invite accidents.
- ▶ **Do not operate power tools in explosive atmospheres, such as in the presence of flammable liquids, gases or dust.** Power tools create sparks which may ignite the dust or fumes.
- ▶ **Keep children and bystanders away while operating a power tool.** Distractions can cause you to lose control.

Electrical safety

- ▶ **Power tool plugs must match the outlet. Never modify the plug in any way. Do not use any adapter plugs with earthed (grounded) power tools.** Unmodified plugs and matching outlets will reduce risk of electric shock.
- ▶ **Avoid body contact with earthed or grounded surfaces, such as pipes, radiators, ranges and refrigerators.** There is an increased risk of electric shock if your body is earthed or grounded.
- ▶ **Do not expose power tools to rain or wet conditions.** Water entering a power tool will increase the risk of electric shock.
- ▶ **Do not abuse the cord. Never use the cord for carrying, pulling or unplugging the power tool. Keep cord away from heat, oil, sharp edges and moving parts.** Damaged or entangled cords increase the risk of electric shock.
- ▶ **When operating a power tool outdoors, use an extension cord suitable for outdoor use.** Use of a cord suitable for outdoor use reduces the risk of electric shock.
- ▶ **If operating a power tool in a damp location is unavoidable, use a residual current device (RCD) protected supply.** Use of an RCD reduces the risk of electric shock.

Personal safety

- ▶ **Stay alert, watch what you are doing and use common sense when operating a power tool. Do not use a power tool while you are tired or under the influence of drugs, alcohol or medication.** A moment of inattention while operating power tools may result in serious personal injury.
- ▶ **Use personal protective equipment. Always wear eye protection.** Protective equipment such as dust mask, non-skid safety shoes, hard hat, or hearing protection used for appropriate conditions will reduce personal injuries.

- ▶ **Prevent unintentional starting. Ensure the switch is in the off-position before connecting to power source and/or battery pack, picking up or carrying the tool.**

Carrying power tools with your finger on the switch or energising power tools that have the switch on invites accidents.

- ▶ **Remove any adjusting key or wrench before turning the power tool on.** A wrench or a key left attached to a rotating part of the power tool may result in personal injury.
- ▶ **Do not overreach. Keep proper footing and balance at all times.** This enables better control of the power tool in unexpected situations.
- ▶ **Dress properly. Do not wear loose clothing or jewellery. Keep your hair, clothing and gloves away from moving parts.** Loose clothes, jewellery or long hair can be caught in moving parts.
- ▶ **If devices are provided for the connection of dust extraction and collection facilities, ensure these are connected and properly used.** Use of dust collection can reduce dust-related hazards.

Power tool use and care

- ▶ **Do not force the power tool. Use the correct power tool for your application.** The correct power tool will do the job better and safer at the rate for which it was designed.
- ▶ **Do not use the power tool if the switch does not turn it on and off.** Any power tool that cannot be controlled with the switch is dangerous and must be repaired.
- ▶ **Disconnect the plug from the power source and/or the battery pack from the power tool before making any adjustments, changing accessories, or storing power tools.** Such preventive safety measures reduce the risk of starting the power tool accidentally.
- ▶ **Store idle power tools out of the reach of children and do not allow persons unfamiliar with the power tool or these instructions to operate the power tool.** Power tools are dangerous in the hands of untrained users.
- ▶ **Maintain power tools. Check for misalignment or binding of moving parts, breakage of parts and any other condition that may affect the power tool's operation. If damaged, have the power tool repaired before use.** Many accidents are caused by poorly maintained power tools.
- ▶ **Keep cutting tools sharp and clean.** Properly maintained cutting tools with sharp cutting edges are less likely to bind and are easier to control.
- ▶ **Use the power tool, accessories and tool bits etc. in accordance with these instructions, taking into account the working conditions and the work to be performed.** Use of the power tool for operations different from those intended could result in a hazardous situation.

Service

- ▶ **Have your power tool serviced by a qualified repair person using only identical replacement parts.** This will ensure that the safety of the power tool is maintained.

12 | English

Safety Warnings for Sander

- ▶ **Use the machine only for dry sanding.** Penetration of water into the machine increases the risk of an electric shock.
- ▶ **Caution, fire hazard! Avoid overheating the object being sanded as well as the sander. Always empty the dust collector before taking breaks.** In unfavourable conditions, e. g., when sparks emit from sanding metals, sanding debris in the dust bag, micro filter or paper sack (or in the filter sack or filter of the vacuum cleaner) can self-ignite. Particularly when mixed with remainders of varnish, polyurethane or other chemical materials and when the sanding debris is hot after long periods of working.
- ▶ **When working with the machine, always hold it firmly with both hands and provide for a secure stance.** The power tool is guided more secure with both hands.
- ▶ **Secure the workpiece.** A workpiece clamped with clamping devices or in a vice is held more secure than by hand.

Products sold in GB only: Your product is fitted with a BS 1363/A approved electric plug with internal fuse (ASTA approved to BS 1362).

If the plug is not suitable for your socket outlets, it should be cut off and an appropriate plug fitted in its place by an authorised customer service agent. The replacement plug should have the same fuse rating as the original plug.

The severed plug must be disposed of to avoid a possible shock hazard and should never be inserted into a mains socket elsewhere.

Products sold in AUS and NZ only: Use a residual current device (RCD) with a rated residual current of 30 mA or less.

Product Description and Specifications

Read all safety warnings and all instructions. Failure to follow the warnings and instructions may result in electric shock, fire and/or serious injury.

While reading the operating instructions, unfold the graphics page for the machine and leave it open.

Intended Use

The machine is intended for dry sanding of wood, plastic, filler and coated surfaces.

Product Features

The numbering of the product features refers to the illustration of the machine on the graphics page.

- 1 Thumbwheel for orbit frequency preselection
- 2 On/Off switch
- 3 Lock-on button for On/Off switch
- 4 Dust box, complete (Microfilter System)
- 5 Sanding-sheet clamp
- 6 Sanding plate
- 7 Sanding sheet
- 8 Release button for front clamping bracket

- 9 Front clamping bracket
- 10 Perforating tool*
- 11 Screws for sanding plate
- 12 Extraction outlet
- 13 Filter element (Microfilter System)
- 14 Vacuum hose*
- 15 Handle (insulated gripping surface)

*Accessories shown or described are not part of the standard delivery scope of the product. A complete overview of accessories can be found in our accessories program.

Technical Data

Orbital sander	GSS 23 AE	
Article number	3 601 K70 7..	
Rated power input	W	190
Preselection of orbital stroke rate	●	
No-load speed	min ⁻¹	7 000 – 12 000
No-load orbital stroke rate	min ⁻¹	14 000 – 24 000
Orbit diameter	mm	2.0
Sanding sheet dimensions		
— Adhesion via Velcro backing	mm	93 x 185
— Attachment via clamping	mm	93 x 230
Sanding plate dimensions	mm	92 x 182
Weight according to EPTA-Procedure 01/2003	kg	1.7
Protection class	□/II	

The values given are valid for a nominal voltage [U] of 230 V. For different voltages and models for specific countries, these values can vary.

Noise/Vibration Information

Sound emission values determined according to EN 60745-2-4.

Typically the A-weighted noise levels of the product are:
Sound pressure level 80 dB(A); Sound power level 91 dB(A).
Uncertainty K = 3 dB.

Wear hearing protection!

Vibration total values a_h (triax vector sum) and uncertainty K determined according to EN 60745-2-4:
 $a_h = 4.5 \text{ m/s}^2$, $K = 1.5 \text{ m/s}^2$.

The vibration level given in this information sheet has been measured in accordance with a standardised test given in EN 60745 and may be used to compare one tool with another. It may be used for a preliminary assessment of exposure. The declared vibration emission level represents the main applications of the tool. However if the tool is used for different applications, with different accessories or insertion tools or is poorly maintained, the vibration emission may differ. This may significantly increase the exposure level over the total working period.

An estimation of the level of exposure to vibration should also take into account the times when the tool is switched off or when it is running but not actually doing the job. This may significantly reduce the exposure level over the total working period.


Identify additional safety measures to protect the operator from the effects of vibration such as: maintain the tool and the accessories, keep the hands warm, organisation of work patterns.

Declaration of Conformity

We declare under our sole responsibility that the product described under "Technical Data" is in conformity with all relevant provisions of the directives 2011/65/EU, until 19 April 2016: 2004/108/EC, from 20 April 2016 on: 2014/30/EU, 2006/42/EC including their amendments and complies with the following standards: EN 60745-1, EN 60745-2-4.

Technical file (2006/42/EC) at:
Robert Bosch GmbH, PT/ETM9,
70764 Leinfelden-Echterdingen, GERMANY

Henk Becker	Helmut Heinzelmann
Executive Vice President	Head of Product Certification
Engineering	PT/ETM9

PPa
 *i.v. K. W. L.*

Robert Bosch GmbH, Power Tools Division
70764 Leinfelden-Echterdingen, GERMANY
Leinfelden, 04.02.2015

Assembly

- ▶ **Before any work on the machine itself, pull the mains plug.**

Dust/Chip Extraction

- ▶ Dusts from materials such as lead-containing coatings, some wood types, minerals and metal can be harmful to one's health. Touching or breathing-in the dusts can cause allergic reactions and/or lead to respiratory infections of the user or bystanders. Certain dusts, such as oak or beech dust, are considered as carcinogenic, especially in connection with wood-treatment additives (chromate, wood preservative). Materials containing asbestos may only be worked by specialists.
 - As far as possible, use a dust extraction system suitable for the material.
 - Provide for good ventilation of the working place.
 - It is recommended to wear a P2 filter-class respirator.

Observe the relevant regulations in your country for the materials to be worked.

- ▶ **Prevent dust accumulation at the workplace.** Dusts can easily ignite.

Integrated Dust Extraction with Dust Box (see figures G1 – G4)

Attach the dust box **4** onto the extraction outlet **12** until it latches.

To empty the dust box **4**, pull off the dust box downward.

Before opening the dust box **4**, it is recommended to loosen the dust from the filter element by gently striking it against a firm support (as shown in the figure).

Grasp the dust box **4** by the recessed grip, fold the filter element **13** upward and empty the dust box. Clean the thin plates of the filter element **13** with a soft brush.

External Dust Extraction (see figure H)

Mount a vacuum hose **14** onto the extraction outlet **12**. Connect the vacuum hose **14** with a vacuum cleaner. An overview for the connection of various vacuum cleaners can be found at the end of these instructions.

The vacuum cleaner must be suitable for the material being worked.

When vacuuming dry dust that is especially detrimental to health or carcinogenic, use a special vacuum cleaner.

Replacing the Sanding Sheet

When attaching a new sanding sheet, remove any dust or debris from the sanding plate **6** (e. g. with a brush).

To ensure optimum dust extraction, pay attention that the punched holes in the sanding sheet match with the holes in the sanding plate.

Sanding Sheets with Velcro Backing (see figure A)

The sanding plate **6** is fitted with Velcro backing for quick and easy fastening of sanding sheets with Velcro adhesion.

Before attaching the sanding sheet **7**, free the Velcro backing of the sanding plate **6** from any debris by tapping against it in order to enable optimum adhesion.

Position the sanding sheet **7** flush alongside one edge of the sanding plate **6**, then lay the sanding sheet onto the sanding plate and press firmly.

To remove the sanding sheet **7**, grasp it at one of the tips and pull it off from the sanding plate **6**.

Sanding Sheets without Velcro Backing (see figures B – D)

- 1 Press the release button **8** and keep it depressed.
- 2 Guide the sanding sheet **7** to the stop under the opened front clamping bracket **9** and let go of the release button **8** again. Pay attention that the sanding sheet is clamped centrally.
- 3 Press the sanding sheet clamp **5** inward and pivot it to the stop.
- 4 Fold the sanding sheet **7** firmly around the sanding plate. Guide the other end of the sanding sheet **7** between the rear clamping bracket and the red roller on the clamping bracket **5**.
- 5 Hold the sanding sheet tensely and press the clamping bracket **5** toward the sanding plate to lock the sanding sheet.

Sanding sheets without holes, e. g. from rolls or by the meter, can be punctured with the perforating tool **10** for use with dust extraction. For this, press the machine with the mounted sanding sheet onto the perforating tool (see figure E).

To remove the sanding sheet **7**, loosen the clamping bracket **5** and pull out the sanding sheet from the rear holding fixture. Press the release button **8** and completely remove the sanding sheet.

14 | English

Selecting the Sanding Sheet

Depending on the material to be worked and the required rate of material removal, different sanding sheets are available:

	Grain size	
red:Wood	40–240	
For the working of all wooden materials		
For coarse-sanding, e. g. of rough, unplanned beams and boards	coarse	40, 60
For face sanding and planing small irregularities	medium	80, 100, 120
For finish and fine sanding of hard woods	fine	180, 240
white:Paint	40–320	
For the working of paint/enamel coats or primers and fillers		
For sanding off paint	coarse	40, 60
For sanding primer	medium	80, 100, 120
For final sanding of primers before coating	fine	180, 240, 320

Replacing the Sanding Plate (see figure F)

The sanding plate **6** can be replaced, if required.

Unscrew the 4 screws **11** completely and remove the sanding plate **6**. Attach the new sanding plate **6** and tighten the screws again.

Operation**Starting Operation**

- **Observe correct mains voltage! The voltage of the power source must agree with the voltage specified on the nameplate of the machine. Power tools marked with 230 V can also be operated with 220 V.**

Switching On and Off

To **start** the machine, press the On/Off switch **2** and keep it pressed.

To lock the **pressed** On/Off switch **2**, press the lock-on button **3**.

To **switch off** the machine, release the On/Off switch **2** or when it is locked with the lock-on button **3**, briefly press the On/Off switch **2** and then release it.

To save energy, only switch the power tool on when using it.

Preselecting the Orbital Stroke Rate

With the thumbwheel for preselection of the orbital stroke rate **1**, you can preselect the required orbital stroke rate, even during operation.

The required stroke rate depends on the material and the working conditions and can be determined through practical testing.

Working Advice

- **Wait until the machine has come to a standstill before placing it down.**
- **Before any work on the machine itself, pull the mains plug.**

The removal capacity during sanding is mainly determined by the selection of the sanding sheet as well as the preselected orbital stroke rate.

Only flawless sanding sheets achieve good sanding capacity and extend the service life of the machine.

Pay attention to apply uniform sanding pressure; this increases the working life of the sanding sheets.

Intensifying the sanding pressure does not lead to an increase of the sanding capacity, but to increased wear of the machine and the sanding sheet.

A sanding sheet that has been used for metal should not be used for other materials.

Use only original Bosch sanding accessories.

Maintenance and Service**Maintenance and Cleaning**

- **Before any work on the machine itself, pull the mains plug.**
- **For safe and proper working, always keep the machine and ventilation slots clean.**

If the replacement of the supply cord is necessary, this has to be done by Bosch or an authorized Bosch service agent in order to avoid a safety hazard.

After-sales Service and Application Service

In all correspondence and spare parts order, please always include the 10-digit article number given on the type plate of the machine.

Our after-sales service responds to your questions concerning maintenance and repair of your product as well as spare parts. Exploded views and information on spare parts can also be found under:

www.bosch-pt.com

Bosch's application service team will gladly answer questions concerning our products and their accessories.

Great Britain

Robert Bosch Ltd. (B.S.C.)

P.O. Box 98

Broadwater Park

North Orbital Road

Denham

Uxbridge

UB 9 5HJ

At www.bosch-pt.co.uk you can order spare parts or arrange the collection of a product in need of servicing or repair.

Tel. Service: (0344) 7360109

E-Mail: boschservicecentre@bosch.com

Ireland

Origo Ltd.
Unit 23 Magna Drive
Magna Business Park
City West
Dublin 24
Tel. Service: (01) 4666700
Fax: (01) 4666888

Australia, New Zealand and Pacific Islands

Robert Bosch Australia Pty. Ltd.
Power Tools
Locked Bag 66
Clayton South VIC 3169
Customer Contact Center
Inside Australia:
Phone: (01300) 307044
Fax: (01300) 307045
Inside New Zealand:
Phone: (0800) 543353
Fax: (0800) 428570
Outside AU and NZ:
Phone: +61 3 95415555
www.bosch.com.au

Republic of South Africa

Customer service
Hotline: (011) 6519600

Gauteng – BSC Service Centre

35 Roper Street, New Centre
Johannesburg
Tel.: (011) 4939375
Fax: (011) 4930126
E-Mail: bsctools@icon.co.za

KZN – BSC Service Centre

Unit E, Almar Centre
143 Crompton Street
Pinetown
Tel.: (031) 7012120
Fax: (031) 7012446
E-Mail: bsc.dur@za.bosch.com

Western Cape – BSC Service Centre

Democracy Way, Prosperity Park
Milnerton
Tel.: (021) 5512577
Fax: (021) 5513223
E-Mail: bsc@zsd.co.za

Bosch Headquarters

Midrand, Gauteng
Tel.: (011) 6519600
Fax: (011) 6519880
E-Mail: rbsa-hq.pts@za.bosch.com

Disposal

The machine, accessories and packaging should be sorted for environmental-friendly recycling.

Only for EC countries:

According to the European Directive 2012/19/EU for Waste Electrical and Electronic Equipment and its implementation into national right, power tools that are no longer usable must be collected separately and disposed of in an environmentally correct manner.

Subject to change without notice.

Français**Avertissements de sécurité****Avertissements de sécurité généraux pour l'outil**

⚠ AVERTISSEMENT Lire tous les avertissements de sécurité et toutes les instructions. Ne pas suivre les avertissements et instructions peut donner lieu à un choc électrique, un incendie et/ou une blessure sérieuse.

Conservé tous les avertissements et toutes les instructions pour pouvoir s'y reporter ultérieurement.

Le terme « outil » dans les avertissements fait référence à votre outil électrique alimenté par le secteur (avec cordon d'alimentation) ou votre outil fonctionnant sur batterie (sans cordon d'alimentation).

Sécurité de la zone de travail

- ▶ **Conserver la zone de travail propre et bien éclairée.** Les zones en désordre ou sombres sont propices aux accidents.
- ▶ **Ne pas faire fonctionner les outils électriques en atmosphère explosive, par exemple en présence de liquides inflammables, de gaz ou de poussières.** Les outils électriques produisent des étincelles qui peuvent enflammer les poussières ou les fumées.
- ▶ **Maintenir les enfants et les personnes présentes à l'écart pendant l'utilisation de l'outil.** Les distractions peuvent vous faire perdre le contrôle de l'outil.

Sécurité électrique

- ▶ **Il faut que les fiches de l'outil électrique soient adaptées au socle. Ne jamais modifier la fiche de quelque façon que ce soit. Ne pas utiliser d'adaptateurs avec des outils à branchement de terre.** Des fiches non modifiées et des socles adaptés réduiront le risque de choc électrique.
- ▶ **Éviter tout contact du corps avec des surfaces reliées à la terre telles que les tuyaux, les radiateurs, les cuisinières et les réfrigérateurs.** Il existe un risque accru de choc électrique si votre corps est relié à la terre.

16 | Français

- ▶ **Ne pas exposer les outils à la pluie ou à des conditions humides.** La pénétration d'eau à l'intérieur d'un outil augmentera le risque de choc électrique.
- ▶ **Ne pas maltraiter le cordon. Ne jamais utiliser le cordon pour porter, tirer ou débrancher l'outil. Maintenir le cordon à l'écart de la chaleur, du lubrifiant, des arêtes ou des parties en mouvement.** Les cordons endommagés ou emmêlés augmentent le risque de choc électrique.
- ▶ **Lorsqu'on utilise un outil à l'extérieur, utiliser un prolongateur adapté à l'utilisation extérieure.** L'utilisation d'un cordon adapté à l'utilisation extérieure réduit le risque de choc électrique.
- ▶ **Si l'usage d'un outil dans un emplacement humide est inévitable, utiliser une alimentation protégée par un dispositif à courant différentiel résiduel (RCD).** L'usage d'un RCD réduit le risque de choc électrique.
- ▶ **Ne pas utiliser l'outil si l'interrupteur ne permet pas de passer de l'état de marche à arrêt et vice versa.** Tout outil qui ne peut pas être commandé par l'interrupteur est dangereux et il faut le faire réparer.
- ▶ **Débrancher la fiche de la source d'alimentation en courant et/ou le bloc de batteries de l'outil avant tout réglage, changement d'accessoires ou avant de ranger l'outil.** De telles mesures de sécurité préventives réduisent le risque de démarrage accidentel de l'outil.
- ▶ **Conserver les outils à l'arrêt hors de la portée des enfants et ne pas permettre à des personnes ne connaissant pas l'outil ou les présentes instructions de le faire fonctionner.** Les outils sont dangereux entre les mains d'utilisateurs novices.
- ▶ **Observer la maintenance de l'outil. Vérifier qu'il n'y a pas de mauvais alignement ou de blocage des parties mobiles, des pièces cassées ou toute autre condition pouvant affecter le fonctionnement de l'outil. En cas de dommages, faire réparer l'outil avant de l'utiliser.** De nombreux accidents sont dus à des outils mal entretenus.
- ▶ **Garder affûtés et propres les outils permettant de couper.** Des outils destinés à couper correctement entretenus avec des pièces coupantes tranchantes sont moins susceptibles de bloquer et sont plus faciles à contrôler.
- ▶ **Utiliser l'outil, les accessoires et les lames etc., conformément à ces instructions, en tenant compte des conditions de travail et du travail à réaliser.** L'utilisation de l'outil pour des opérations différentes de celles prévues pourrait donner lieu à des situations dangereuses.

Sécurité des personnes

- ▶ **Rester vigilant, regarder ce que vous êtes en train de faire et faire preuve de bon sens dans l'utilisation de l'outil. Ne pas utiliser un outil lorsque vous êtes fatigué ou sous l'emprise de drogues, d'alcool ou de médicaments.** Un moment d'inattention en cours d'utilisation d'un outil peut entraîner des blessures graves des personnes.
- ▶ **Utiliser un équipement de sécurité. Toujours porter une protection pour les yeux.** Les équipements de sécurité tels que les masques contre les poussières, les chaussures de sécurité antidérapantes, les casques ou les protections acoustiques utilisés pour les conditions appropriées réduiront les blessures des personnes.
- ▶ **Eviter tout démarrage intempestif. S'assurer que l'interrupteur est en position arrêt avant de brancher l'outil au secteur et/ou au bloc de batteries, de le ramasser ou de le porter.** Porter les outils en ayant le doigt sur l'interrupteur ou brancher des outils dont l'interrupteur est en position marche est source d'accidents.
- ▶ **Retirer toute clé de réglage avant de mettre l'outil en marche.** Une clé laissée fixée sur une partie tournante de l'outil peut donner lieu à des blessures de personnes.
- ▶ **Ne pas se précipiter. Garder une position et un équilibre adaptés à tout moment.** Cela permet un meilleur contrôle de l'outil dans des situations inattendues.
- ▶ **S'habiller de manière adaptée. Ne pas porter de vêtements amples ou de bijoux. Garder les cheveux, les vêtements et les gants à distance des parties en mouvement.** Des vêtements amples, des bijoux ou les cheveux longs peuvent être pris dans des parties en mouvement.
- ▶ **Si des dispositifs sont fournis pour le raccordement d'équipements pour l'extraction et la récupération des poussières, s'assurer qu'ils sont connectés et correctement utilisés.** Utiliser des collecteurs de poussière peut réduire les risques dus aux poussières.

Utilisation et entretien de l'outil

- ▶ **Ne pas forcer l'outil. Utiliser l'outil adapté à votre application.** L'outil adapté réalisera mieux le travail et de manière plus sûre au régime pour lequel il a été construit.

Maintenance et entretien

- ▶ **Faire entretenir l'outil par un réparateur qualifié utilisant uniquement des pièces de rechange identiques.** Cela assurera que la sécurité de l'outil est maintenue.

Instructions de sécurité pour meuleuses

- ▶ **N'utiliser l'outil électroportatif que pour un travail à sec.** La pénétration d'eau dans un outil électroportatif augmente le risque d'un choc électrique.
- ▶ **Attention ! Risque d'incendie ! Eviter la surchauffe des matériaux travaillés et de la ponceuse. Vider toujours le bac de récupération des poussières avant de faire une pause de travail.** Les particules de poussière se trouvant dans le sac à poussières, le microfiltre, le sac en papier (ou dans le sac à poussières en tissu ou le filtre de l'aspirateur) peuvent s'enflammer d'elles-mêmes dans des conditions défavorables, p. ex. projection d'étincelles lors du ponçage de pièces en métal, ceci notamment lorsque les particules de poussières sont mélangées à des résidus de vernis, de polyuréthane ou d'autres substances chimiques et que les matériaux travaillés sont très chauds après avoir été travaillés pendant une période assez longue.
- ▶ **Toujours bien tenir l'outil électroportatif des deux mains et veiller à toujours garder une position de travail stable.** Avec les deux mains, l'outil électroportatif est guidé de manière plus sûre.

► **Bloquer la pièce à travailler.** Une pièce à travailler serrée par des dispositifs de serrage appropriés ou dans un étau est fixée de manière plus sûre que tenue dans les mains.

Description et performances du produit



Il est impératif de lire toutes les consignes de sécurité et toutes les instructions. Le non-respect des avertissements et instructions indiqués ci-après peut conduire à une électrocution, un incendie et/ou de graves blessures.

Dépliez le volet sur lequel l'appareil est représenté de manière graphique. Laissez le volet déplié pendant la lecture de la présente notice d'utilisation.

Utilisation conforme

L'appareil est conçu pour le ponçage à sec des surfaces en bois, des matières plastiques, du mastic ainsi que des surfaces vernies.

Éléments de l'appareil

La numérotation des éléments de l'appareil se réfère à la représentation de l'outil électroportatif sur la page graphique.

- 1 Molette de réglage présélection de la vitesse
- 2 Interrupteur Marche/Arrêt
- 3 Bouton de blocage de l'interrupteur Marche/Arrêt
- 4 Bac de récupération des poussières, complet (Microfilter System)
- 5 Etrier de serrage
- 6 Plateau de ponçage
- 7 Feuille abrasive
- 8 Touche de déverrouillage pour levier de serrage avant
- 9 Levier de serrage avant
- 10 Gabarit de perforation*
- 11 Vis pour plateau de ponçage
- 12 Sortie d'aspiration
- 13 Filtre (Microfilter System)
- 14 Tuyau d'aspiration*
- 15 Poignée (surface de préhension isolante)

* Les accessoires décrits ou illustrés ne sont pas tous compris dans la fourniture. Vous trouverez les accessoires complets dans notre programme d'accessoires.

Caractéristiques techniques

Ponceuse vibrante		GSS 23 AE
N° d'article		3 601 K70 7..
Puissance nominale absorbée	W	190
Présélection de la vitesse		●
Vitesse à vide	tr/min	7 000 – 12 000
Vitesse d'oscillation à vide	min ⁻¹	14 000 – 24 000
Ces indications sont valables pour une tension nominale de [U] 230 V. Ces indications peuvent varier pour des tensions plus basses ainsi que pour des versions spécifiques à certains pays.		

Ponceuse vibrante		GSS 23 AE
Diamètre d'amplitude d'oscillation	mm	2,0
Dimensions feuille abrasive		
– Auto-agrippante	mm	93 x 185
– Tension de serrage	mm	93 x 230
Dimensions plaque de ponçage	mm	92 x 182
Poids suivant EPTA-Procédure 01/2003	kg	1,7
Classe de protection		□/II
Ces indications sont valables pour une tension nominale de [U] 230 V. Ces indications peuvent varier pour des tensions plus basses ainsi que pour des versions spécifiques à certains pays.		

Niveau sonore et vibrations

Valeurs d'émissions sonores déterminées selon la norme EN 60745-2-4.

Les mesures réelles (A) des niveaux sonores de l'appareil sont : niveau de pression acoustique 80 dB(A) ; niveau d'intensité acoustique 91 dB(A). Incertitude K= 3 dB.

Porter une protection acoustique !

Valeurs totales des vibrations a_{h1} (somme vectorielle des trois axes directionnels) et incertitude K relevées conformément à la norme EN 60745-2-4 :

$$a_{h1} = 4,5 \text{ m/s}^2, K = 1,5 \text{ m/s}^2.$$

Le niveau d'oscillation indiqué dans ces instructions d'utilisation a été mesuré conformément à la norme EN 60745 et peut être utilisé pour une comparaison d'outils électroportatifs. Il est également approprié pour une estimation préliminaire de la charge vibratoire.

Le niveau d'oscillation correspond aux utilisations principales de l'outil électroportatif. Si l'outil électrique est néanmoins utilisé pour d'autres applications, avec différents accessoires ou d'autres outils de travail ou s'il est mal entretenu, le niveau d'oscillation peut être différent. Ceci peut augmenter considérablement la charge vibratoire pendant toute la durée de travail.

Pour une estimation précise de la charge vibratoire, il est recommandé de prendre aussi en considération les périodes pendant lesquelles l'appareil est éteint ou en fonctionnement, mais pas vraiment utilisé. Ceci peut réduire considérablement la charge vibratoire pendant toute la durée de travail. Déterminez des mesures de protection supplémentaires pour protéger l'utilisateur des effets des vibrations, telles que par exemple : Entretien de l'outil électrique et des outils de travail, maintenir les mains chaudes, organisation des opérations de travail.

Déclaration de conformité

Nous déclarons sous notre propre responsabilité que le produit décrit sous « Caractéristiques techniques » est en conformité avec toutes les dispositions des directives 2011/65/UE, 2004/108/CE (jusqu'au 19 avril 2016), 2014/30/UE (à partir du 20 avril 2016), 2006/42/CE et leurs modifications ainsi qu'avec les normes suivantes : EN 60745-1, EN 60745-2-4.

18 | Français

Dossier technique (2006/42/CE) auprès de :
Robert Bosch GmbH, PT/ETM9,
70764 Leinfelden-Echterdingen, GERMANY

Henk Becker Helmut Heinzelmann
Executive Vice President Head of Product Certification
Engineering PT/ETM9

ppa.
Henk Becker *i.V. H. Heinzelmann*

Robert Bosch GmbH, Power Tools Division
70764 Leinfelden-Echterdingen, GERMANY
Leinfelden, 04.02.2015

Montage

- ▶ **Avant d'effectuer des travaux sur l'outil électroportatif, retirez la fiche de la prise de courant.**

Aspiration de poussières/de copeaux

- ▶ Les poussières de matériaux tels que peintures contenant du plomb, certains bois, minéraux ou métaux, peuvent être nuisibles à la santé. Entrer en contact ou aspirer les poussières peut entraîner des réactions allergiques et/ou des maladies respiratoires auprès de l'utilisateur ou de personnes se trouvant à proximité.

Certaines poussières telles que les poussières de chêne ou de hêtre sont considérées comme cancérigènes, surtout en association avec des additifs pour le traitement du bois (chromate, lazure). Les matériaux contenant de l'amiante ne doivent être travaillés que par des personnes qualifiées.

- Si possible, utilisez un dispositif d'aspiration des poussières approprié au matériau.
- Veillez à bien aérer la zone de travail.
- Il est recommandé de porter un masque respiratoire avec un niveau de filtration de classe P2.

Respectez les règlements spécifiques aux matériaux à traiter en vigueur dans votre pays.

- ▶ **Évitez toute accumulation de poussières à l'emplacement de travail.** Les poussières peuvent facilement s'enflammer.

Aspiration interne avec bac de récupération des poussières (voir figure G1 - G4)

Montez le bac de récupération des poussières **4** sur la sortie d'aspiration **12** et faites-le s'encliqueter.

Pour vider le bac de récupération des poussières **4** retirez le bac de récupération des poussières vers le bas.

Avant d'ouvrir le bac de récupération des poussières **4** il est recommandé de détacher les poussières du filtre en frappant le bac sur un support stable.

Prenez le bac de récupération des poussières **4** par les poignées, ouvrez le filtre **13** vers le haut et videz le bac. Nettoyez les lamelles du filtre **13** à l'aide d'une brosse douce.

Aspiration externe de copeaux (voir figure H)

Montez un tuyau d'aspiration **14** sur la sortie d'aspiration **12**. Raccordez le tuyau d'aspiration **14** à un aspirateur. Vous trouverez un tableau pour le raccordement aux différents aspirateurs à la fin des ces instructions d'utilisation.

L'aspirateur doit être approprié au matériau à travailler.

Pour l'aspiration de poussières particulièrement nuisibles à la santé, cancérigènes ou sèches, utilisez des aspirateurs spécifiques.

Changement de la feuille abrasive

Avant de monter une nouvelle feuille abrasive, éliminez les poussières et saletés se trouvant sur le plateau de ponçage **6** à l'aide d'un pinceau p. ex.

Afin de garantir une bonne aspiration de poussières, assurez-vous que les trous perforés de la feuille abrasive et du plateau de ponçage coïncident.

Feuilles abrasives auto-agrippantes (voir figure A)

Le plateau de ponçage **6** est équipée d'un revêtement auto-agrippant, ce qui permet de fixer rapidement et facilement les feuilles abrasives.

Tapotez légèrement sur le revêtement auto-agrippant du plateau de ponçage **6** avant de monter la feuille abrasive **7** afin d'obtenir une adhésion optimale.

Placez la feuille abrasive **7** de façon à la faire coïncider avec un bord du plateau de ponçage **6** et appuyez sur la feuille abrasive par un léger mouvement de rotation dans le sens des aiguilles d'une montre.

Pour retirer la feuille abrasive **7**, prenez-la par un coin et retirez-la du plateau de ponçage **6**.

Feuilles abrasives standard (voir figures B - D)

- 1 Appuyer sur la touche de déverrouillage **8** et la maintenir appuyée.
- 2 Pousser la feuille abrasive **7** jusqu'à la butée en dessous du levier de serrage **9** avant ouvert et relâcher la touche de déverrouillage **8**. Veiller à ce que la feuille abrasive soit serrée au centre.
- 3 Appuyer l'étrier de serrage **5** vers l'intérieur et le faire basculer à fond.
- 4 Placer la feuille abrasive **7** autour du plateau de ponçage jusqu'à ce qu'elle soit tendue. Placer l'autre bout de la feuille abrasive **7** entre le levier de serrage arrière et le rouleau rouge se trouvant sur l'étrier de serrage **5**.
- 5 Maintenir la feuille abrasive tendue et pousser l'étrier de serrage **5** vers le plateau de ponçage, afin de bloquer la feuille abrasive.

Les feuilles abrasives non perforées, p. ex. marchandise vendue au mètre ou sur rouleaux, peuvent être perforées à l'aide du gabarit de perforation **10** pour l'aspiration de poussières. Pour ce faire, appuyez l'outil électroportatif, la feuille abrasive étant montée, sur le gabarit de perforation (voir figure F).

Pour démonter la feuille abrasive **7** desserrer l'étrier de serrage **5** et retirer la feuille abrasive de la fixation arrière. Appuyer sur la touche de déverrouillage **8** et enlever complètement la feuille abrasive.

Choix de la feuille abrasive

En fonction du matériau à travailler et du travail demandé, il existe différentes feuilles abrasives :

Grains	
red:Wood	40–240

Pour travailler tous les bois

Pour le dégrossissage p. ex. de poutres et planches rugueuses, non rabotées

grossier	40, 60
----------	--------

Pour la rectification (plane) et le nivellement de petites rugosités

moyen	80, 100, 120
-------	--------------

Pour les travaux de finition et le ponçage fin de bois durs

fin	180, 240
-----	----------

white:Paint	
	40–320

Pour travailler couches de peinture/verniss ou apprêts comme p. ex. mastic ou masse de remplissage

Pour retirer des couches de peinture

grossier	40, 60
----------	--------

Pour poncer des couches de base de peinture

moyen	80, 100, 120
-------	--------------

Pour le finissage d'apprêts avant l'application de la peinture laquée

fin	180, 240, 320
-----	---------------

Changement du plateau de ponçage (voir figure F)

Si nécessaire, le plateau de ponçage **6** peut être remplacé. Desserrer les 4 vis **11** complètement et enlever le plateau de ponçage **6**. Monter le nouveau plateau de ponçage **6** et resserrer les vis.

Mise en marche**Mise en service**

- **Tenez compte de la tension du réseau ! La tension de la source de courant doit correspondre aux indications se trouvant sur la plaque signalétique de l'outil électroportatif. Les outils électroportatifs marqués 230 V peuvent également fonctionner sur 220 V.**

Mise en Marche/Arrêt

Pour **mettre** l'outil électroportatif **en marche**, appuyez sur l'interrupteur Marche/Arrêt **2** et maintenez-le appuyé.

Pour **bloquer** l'interrupteur Marche/Arrêt en fonction **2**, appuyez sur le bouton de blocage **3**.

Pour **arrêter** l'appareil électroportatif, relâchez l'interrupteur Marche/Arrêt **2** ou, s'il est bloqué par le bouton de blocage **3**, appuyez brièvement sur l'interrupteur Marche/Arrêt **2**, puis relâchez-le.

Afin d'économiser l'énergie, ne mettez l'outil électroportatif en marche que quand vous l'utilisez.

Présélection de la vitesse

La molette de réglage présélection de la vitesse **1** permet de présélectionner la vitesse nécessaire (même durant le travail de ponçage).

La vitesse nécessaire dépend du matériau à travailler et des conditions de travail et peut être déterminée par des essais pratiques.

Instructions d'utilisation

- **Avant de déposer l'outil électroportatif, attendez que celui-ci soit complètement à l'arrêt.**

- **Avant d'effectuer des travaux sur l'outil électroportatif, retirez la fiche de la prise de courant.**

L'enlèvement de la matière dépend essentiellement du choix de la feuille abrasive ainsi que de la vitesse présélectionnée.

Seules des feuilles abrasives impeccables assurent un bon travail de ponçage et ménagent l'outil électroportatif.

Veillez à ce que la pression de travail soit régulière, afin d'augmenter la durée de vie des feuilles abrasives.

Une pression trop élevée exercée sur l'appareil n'améliore pas la puissance de ponçage mais augmente considérablement l'usure de l'outil électroportatif et de la feuille abrasive.

Une feuille abrasive avec laquelle on a travaillé du métal, ne doit pas être utilisée pour d'autres matériaux.

N'utilisez que des accessoires de ponçage d'origine Bosch.

Entretien et Service Après-Vente**Nettoyage et entretien**

- **Avant d'effectuer des travaux sur l'outil électroportatif, retirez la fiche de la prise de courant.**
- **Veillez à ce que l'outil électroportatif ainsi que les ouïes de ventilation soient toujours propres afin d'obtenir un travail impeccable et sûr.**

Dans le cas où un remplacement de la fiche de raccordement s'avère nécessaire, ceci ne doit être effectué que par Bosch ou une station de Service Après-Vente agréée pour outillage Bosch afin d'éviter des dangers de sécurité.

Service Après-Vente et Assistance

Pour toute demande de renseignement ou commande de pièces de rechange, précisez-nous impérativement le numéro d'article à dix chiffres de l'outil électroportatif indiqué sur la plaque signalétique.

Notre Service Après-Vente répond à vos questions concernant la réparation et l'entretien de votre produit et les pièces de rechange. Vous trouverez des vues éclatées ainsi que des informations concernant les pièces de rechange également sous :

www.bosch-pt.com

Les conseillers techniques et assistants Bosch sont à votre disposition pour répondre à vos questions concernant nos produits et leurs accessoires.

20 | Español

France

Passez votre commande de pièces détachées directement en ligne sur notre site www.bosch-pt.fr.

Vous êtes un utilisateur, contactez :

Le Service Clientèle Bosch Outillage Electroportatif

Tel. : 0811 360122

(coût d'une communication locale)

Fax : (01) 49454767

E-Mail : contact.outillage-electroportatif@fr.bosch.com

Vous êtes un revendeur, contactez :

Robert Bosch (France) S. A. S.

Service Après-Vente Electroportatif

126, rue de Stalingrad

93705 DRANCY Cédex

Tel. : (01) 43119006

Fax : (01) 43119033

E-Mail : sav.outillage-electroportatif@fr.bosch.com

Belgique, Luxembourg

Tel. : +32 2 588 0589

Fax : +32 2 588 0595

E-Mail : outillage.gereedschap@be.bosch.com

Suisse

Passez votre commande de pièces détachées directement en ligne sur notre site www.bosch-pt.com/ch/fr.

Tel. : (044) 8471512

Fax : (044) 8471552

E-Mail : Aftersales.Service@de.bosch.com

Élimination des déchets

Les outils électroportatifs, ainsi que leurs accessoires et emballages, doivent pouvoir suivre chacun une voie de recyclage appropriée.

Seulement pour les pays de l'Union Européenne :

Conformément à la directive européenne 2012/19/UE relative aux déchets d'équipements électriques et électroniques et sa mise en vigueur conformément aux législations nationales, les outils électroportatifs dont on ne peut plus se servir doivent être isolés et suivre une voie de recyclage appropriée.

Sous réserve de modifications.

Español**Instrucciones de seguridad****Advertencias de peligro generales para herramientas eléctricas**

⚠ ADVERTENCIA Lea íntegramente estas advertencias de peligro e instrucciones. En caso de no atenerse a las advertencias de peligro e instrucciones siguientes, ello puede ocasionar una descarga eléctrica, un incendio y/o lesión grave.

Guardar todas las advertencias de peligro e instrucciones para futuras consultas.

El término herramienta eléctrica empleado en las siguientes advertencias de peligro se refiere a herramientas eléctricas de conexión a la red (con cable de red) y a herramientas eléctricas accionadas por acumulador (o sea, sin cable de red).

Seguridad del puesto de trabajo

- ▶ **Mantenga limpio y bien iluminado su puesto de trabajo.** El desorden o una iluminación deficiente en las áreas de trabajo pueden provocar accidentes.
- ▶ **No utilice la herramienta eléctrica en un entorno con peligro de explosión, en el que se encuentren combustibles líquidos, gases o material en polvo.** Las herramientas eléctricas producen chispas que pueden llegar a inflamar los materiales en polvo o vapores.
- ▶ **Mantenga alejados a los niños y otras personas de su puesto de trabajo al emplear la herramienta eléctrica.** Una distracción le puede hacer perder el control sobre la herramienta eléctrica.

Seguridad eléctrica

- ▶ **El enchufe de la herramienta eléctrica debe corresponder a la toma de corriente utilizada. No es admisible modificar el enchufe en forma alguna. No emplear adaptadores en herramientas eléctricas dotadas con una toma de tierra.** Los enchufes sin modificar adecuados a las respectivas tomas de corriente reducen el riesgo de una descarga eléctrica.
- ▶ **Evite que su cuerpo toque partes conectadas a tierra como tuberías, radiadores, cocinas y refrigeradores.** El riesgo a quedar expuesto a una sacudida eléctrica es mayor si su cuerpo tiene contacto con tierra.
- ▶ **No exponga la herramienta eléctrica a la lluvia y evite que penetren líquidos en su interior.** Existe el peligro de recibir una descarga eléctrica si penetran ciertos líquidos en la herramienta eléctrica.
- ▶ **No utilice el cable de red para transportar o colgar la herramienta eléctrica, ni tire de él para sacar el enchufe de la toma de corriente. Mantenga el cable de red alejado del calor, aceite, esquinas cortantes o piezas móviles.** Los cables de red dañados o enredados pueden provocar una descarga eléctrica.
- ▶ **Al trabajar con la herramienta eléctrica a la intemperie utilice solamente cables de prolongación apropiados para su uso en exteriores.** La utilización de un cable de

prolongación adecuado para su uso en exteriores reduce el riesgo de una descarga eléctrica.

- ▶ **Si fuese imprescindible utilizar la herramienta eléctrica en un entorno húmedo, es necesario conectarla a través de un fusible diferencial.** La aplicación de un fusible diferencial reduce el riesgo a exponerse a una descarga eléctrica.

Seguridad de personas

- ▶ **Esté atento a lo que hace y emplee la herramienta eléctrica con prudencia. No utilice la herramienta eléctrica si estuviese cansado, ni tampoco después de haber consumido alcohol, drogas o medicamentos.** El no estar atento durante el uso de la herramienta eléctrica puede provocarle serias lesiones.
- ▶ **Utilice un equipo de protección personal y en todo caso unas gafas de protección.** El riesgo a lesionarse se reduce considerablemente si, dependiendo del tipo y la aplicación de la herramienta eléctrica empleada, se utiliza un equipo de protección adecuado como una mascarilla antipolvo, zapatos de seguridad con suela antideslizante, casco, o protectores auditivos.
- ▶ **Evite una puesta en marcha fortuita. Asegurarse de que la herramienta eléctrica esté desconectada antes de conectarla a la toma de corriente y/o al montar el acumulador, al recogerla, y al transportarla.** Si transporta la herramienta eléctrica sujetándola por el interruptor de conexión/desconexión, o si alimenta la herramienta eléctrica estando ésta conectada, ello puede dar lugar a un accidente.
- ▶ **Retire las herramientas de ajuste o llaves fijas antes de conectar la herramienta eléctrica.** Una herramienta de ajuste o llave fija colocada en una pieza rotante puede producir lesiones al poner a funcionar la herramienta eléctrica.
- ▶ **Evite posturas arriesgadas. Trabaje sobre una base firme y mantenga el equilibrio en todo momento.** Ello le permitirá controlar mejor la herramienta eléctrica en caso de presentarse una situación inesperada.
- ▶ **Lleve puesta una vestimenta de trabajo adecuada. No utilice vestimenta amplia ni joyas. Mantenga su pelo, vestimenta y guantes alejados de las piezas móviles.** La vestimenta suelta, el pelo largo y las joyas se pueden enganchar con las piezas en movimiento.
- ▶ **Siempre que sea posible utilizar unos equipos de aspiración o captación de polvo, asegúrese que éstos estén montados y que sean utilizados correctamente.** El empleo de estos equipos reduce los riesgos derivados del polvo.

Uso y trato cuidadoso de herramientas eléctricas

- ▶ **No sobrecargue la herramienta eléctrica. Use la herramienta eléctrica prevista para el trabajo a realizar.** Con la herramienta adecuada podrá trabajar mejor y más seguro dentro del margen de potencia indicado.
- ▶ **No utilice herramientas eléctricas con un interruptor defectuoso.** Las herramientas eléctricas que no se puedan conectar o desconectar son peligrosas y deben hacerse reparar.

- ▶ **Saque el enchufe de la red y/o desmonte el acumulador antes de realizar un ajuste en la herramienta eléctrica, cambiar de accesorio o al guardar la herramienta eléctrica.** Esta medida preventiva reduce el riesgo a conectar accidentalmente la herramienta eléctrica.

- ▶ **Guarde las herramientas eléctricas fuera del alcance de los niños. No permita la utilización de la herramienta eléctrica a aquellas personas que no estén familiarizadas con su uso o que no hayan leído estas instrucciones.** Las herramientas eléctricas utilizadas por personas inexpertas son peligrosas.

- ▶ **Cuide la herramienta eléctrica con esmero. Controle si funcionan correctamente, sin atascarse, las partes móviles de la herramienta eléctrica, y si existen partes rotas o deterioradas que pudieran afectar al funcionamiento de la herramienta eléctrica. Haga reparar estas piezas defectuosas antes de volver a utilizar la herramienta eléctrica.** Muchos de los accidentes se deben a herramientas eléctricas con un mantenimiento deficiente.

- ▶ **Mantenga los útiles limpios y afilados.** Los útiles mantenidos correctamente se dejan guiar y controlar mejor.

- ▶ **Utilice la herramienta eléctrica, accesorios, útiles, etc. de acuerdo a estas instrucciones, considerando en ello las condiciones de trabajo y la tarea a realizar.** El uso de herramientas eléctricas para trabajos diferentes de aquellos para los que han sido concebidas puede resultar peligroso.

Servicio

- ▶ **Únicamente haga reparar su herramienta eléctrica por un profesional, empleando exclusivamente piezas de repuesto originales.** Solamente así se mantiene la seguridad de la herramienta eléctrica.

Instrucciones de seguridad para lijadoras

- ▶ **Solamente emplee la herramienta eléctrica para lijar en seco.** La penetración de agua en el aparato eléctrico comporta un mayor riesgo de electrocución.
- ▶ **¡Atención! Peligro de incendio. Evite el sobrecalentamiento de la pieza y de la propia lijadora. Vacíe siempre el depósito de polvo antes de cada pausa.** El material en polvo acumulado en el saco colector de polvo, Microfiltro, bolsa de papel (o la bolsa filtrante o filtro del aspirador) puede llegar a autoincendiarse bajo unas condiciones desfavorables, como, p. ej., al proyectarse chispas al lijar metal. La probabilidad de que esto ocurra es mayor si el material va mezclado con partículas de pintura, poliuretano u otras sustancias químicas y si éste se hubiese calentando tras un uso intenso de la herramienta.
- ▶ **Trabajar sobre una base firme sujetando la herramienta eléctrica con ambas manos.** La herramienta eléctrica es guiada de forma más segura con ambas manos.
- ▶ **Asegure la pieza de trabajo.** Una pieza de trabajo fijada con unos dispositivos de sujeción, o en un tornillo de banco, se mantiene sujeta de forma mucho más segura que con la mano.

22 | Español

- **El enchufe macho de conexión, debe ser conectado solamente a un enchufe hembra de las mismas características técnicas del enchufe macho en materia.**

Descripción y prestaciones del producto



Lea íntegramente estas advertencias de peligro e instrucciones. En caso de no atenerse a las advertencias de peligro e instrucciones siguientes, ello puede ocasionar una descarga eléctrica, un incendio y/o lesión grave.

Despliegue y mantenga abierta la solapa con la imagen del aparato mientras lee las instrucciones de manejo.

Utilización reglamentaria

El aparato ha sido diseñado para lijar en seco madera, plástico, emplastecido y superficies pintadas.

Componentes principales

La numeración de los componentes está referida a la imagen de la herramienta eléctrica en la página ilustrada.

- 1 Rueda de ajuste para preselección del nº de oscilaciones
- 2 Interruptor de conexión/desconexión
- 3 Tecla de enclavamiento del interruptor de conexión/desconexión
- 4 Caja colector de polvo completa (Microfilter System)
- 5 Estribo de apriete
- 6 Placa lijadora
- 7 Hoja lijadora
- 8 Botón de desenclavamiento de la pieza de apriete anterior
- 9 Pieza de apriete anterior
- 10 Plantilla de perforación*
- 11 Tornillos para placa lijadora
- 12 Boquilla de expulsión
- 13 Elemento filtrante (Microfilter System)
- 14 Manguera de aspiración*
- 15 Empuñadura (zona de agarre aislada)

*Los accesorios descritos e ilustrados no corresponden al material que se adjunta de serie. La gama completa de accesorios opcionales se detalla en nuestro programa de accesorios.

Datos técnicos

Lijadora orbital	GSS 23 AE	
Nº de artículo		3 601 K70 7..
Potencia absorbida nominal	W	190
Preselección del nº de oscilaciones		●
Revoluciones en vacío	min ⁻¹	7 000 – 12 000
Nº de oscilaciones en vacío	min ⁻¹	14 000 – 24 000
Diámetro del círculo de oscilación	mm	2,0
Estos datos son válidos para una tensión nominal de [U] 230 V. Los valores pueden variar para otras tensiones y en ejecuciones específicas para ciertos países.		

Lijadora orbital	GSS 23 AE	
Dimensiones de la hoja lijadora		
– cierre de cardillo	mm	93 x 185
– sujeción a presión	mm	93 x 230
Dimensiones de la placa lijadora	mm	92 x 182
Peso según EPTA-Procedure 01/2003	kg	1,7
Clase de protección		□/II
Estos datos son válidos para una tensión nominal de [U] 230 V. Los valores pueden variar para otras tensiones y en ejecuciones específicas para ciertos países.		

Información sobre ruidos y vibraciones

Valores de emisión de ruidos determinados según EN 60745-2-4.

El nivel de presión sonora típico del aparato, determinado con un filtro A, asciende a: Nivel de presión sonora 80 dB(A); nivel de potencia acústica 91 dB(A). Tolerancia K = 3 dB.

¡Usar unos protectores auditivos!

Nivel total de vibraciones a_h (suma vectorial de tres direcciones) y tolerancia K determinados según EN 60745-2-4: $a_h = 4,5 \text{ m/s}^2$, $K = 1,5 \text{ m/s}^2$.

El nivel de vibraciones indicado en estas instrucciones ha sido determinado según el procedimiento de medición fijado en la norma EN 60745 y puede servir como base de comparación con otras herramientas eléctricas. También es adecuado para estimar provisionalmente la solicitación experimentada por las vibraciones.

El nivel de vibraciones indicado ha sido determinado para las aplicaciones principales de la herramienta eléctrica. Por ello, el nivel de vibraciones puede ser diferente si la herramienta eléctrica se utiliza para otras aplicaciones, con accesorios diferentes, con útiles divergentes, o si el mantenimiento de la misma fuese deficiente. Ello puede suponer un aumento drástico de la solicitación por vibraciones durante el tiempo total de trabajo.

Para determinar con exactitud la solicitación experimentada por las vibraciones, es necesario considerar también aquellos tiempos en los que el aparato esté desconectado, o bien, esté en funcionamiento, pero sin ser utilizado realmente. Ello puede suponer una disminución drástica de la solicitación por vibraciones durante el tiempo total de trabajo.

Fije unas medidas de seguridad adicionales para proteger al usuario de los efectos por vibraciones, como por ejemplo: Mantenimiento de la herramienta eléctrica y de los útiles, conservar calientes las manos, organización de las secuencias de trabajo.

Declaración de conformidad

Declaramos bajo nuestra exclusiva responsabilidad, que el producto descrito en los "Datos técnicos" cumple con todas las disposiciones correspondientes de las directivas 2011/65/UE, hasta el 19 de abril de 2016: 2004/108/CE, desde el 20 de abril de 2016: 2014/30/UE, 2006/42/CE inclusive sus modificaciones y está en conformidad con las siguientes normas: EN 60745-1, EN 60745-2-4.

Expediente técnico (2006/42/CE) en:
Robert Bosch GmbH, PT/ETM9,
70764 Leinfelden-Echterdingen, GERMANY

Henk Becker Helmut Heinzelmann
Executive Vice President Head of Product Certification
Engineering PT/ETM9

PPa
Henk Becker *i.v. Heinzelmann*

Robert Bosch GmbH, Power Tools Division
70764 Leinfelden-Echterdingen, GERMANY
Leinfelden, 04.02.2015

Montaje

- ▶ **Antes de cualquier manipulación en la herramienta eléctrica, sacar el enchufe de red de la toma de corriente.**

Aspiración de polvo y virutas

- ▶ El polvo de ciertos materiales como, pinturas que contengan plomo, ciertos tipos de madera y algunos minerales y metales, puede ser nocivo para la salud. El contacto y la inspiración de estos polvos pueden provocar en el usuario o en las personas circundantes reacciones alérgicas y/o enfermedades respiratorias.

Ciertos polvos como los de roble, encina y haya son considerados como cancerígenos, especialmente en combinación con los aditivos para el tratamiento de la madera (cromatos, conservantes de la madera). Los materiales que contengan amianto solamente deberán ser procesados por especialistas.

- A ser posible utilice un equipo para aspiración de polvo apropiado para el material a trabajar.
- Observe que esté bien ventilado el puesto de trabajo.
- Se recomienda una mascarilla protectora con un filtro de la clase P2.

Observe las prescripciones vigentes en su país sobre los materiales a trabajar.

- ▶ **Evite acumulaciones de polvo en el puesto de trabajo.** Los materiales en polvo se pueden inflamar fácilmente.

Aspiración propia con caja colectora de polvo (ver figuras G1 - G4)

Inserte la caja colectora de polvo **4** sobre la boquilla de expulsión **12** hasta enclavarla.

Para vaciar la caja colectora de polvo **4** tire de ella hacia abajo.

Antes de abrir la caja colectora de polvo **4** se aconseja golpearla ligeramente contra una base consistente, tal como se muestra en la figura, para soltar el polvo del elemento filtrante.

Sujete la caja colectora de polvo **4** por la cavidad, abra hacia arriba el elemento filtrante **13** y vacíe la caja colectora de polvo. Limpie con un cepillo suave las láminas del elemento filtrante **13**.

Aspiración externa (ver figura H)

Inserte la manguera de aspiración **14** en la boquilla de aspiración **12**. Conecte el otro extremo de la manguera **14** a un as-

pirador. Una vista general con las posibilidades de conexión a diversos aspiradores la encontrará al final de estas instrucciones de manejo.

El aspirador debe ser adecuado para el material a trabajar.

Para aspirar polvo especialmente nocivo para la salud, cancerígeno, o polvo seco utilice un aspirador especial.

Cambio de la hoja lijadora

Antes de montar una hoja lijadora nueva elimine, p. ej. con un pincel, la suciedad y el polvo que pudiera estar adherido a la placa lijadora **6**.

Para que la eficacia en la aspiración de polvo sea óptima, cuide que las perforaciones en la hoja lijadora coincidan con los taladros en la placa lijadora.

Hojas lijadoras con cierre de cardillo (ver figura A)

La placa lijadora **6** va recubierta con un tejido de cardillo (Velcro) que permite sujetar de forma rápida y sencilla las hojas lijadoras con cierre de cardillo.

Antes de montar la hoja lijadora **7** sacuda el tejido de cardillo (Velcro) de la placa lijadora **6** para conseguir una buena adherencia.

Coloque la hoja lijadora **7** enrasada con uno de los lados de la placa lijadora **6**, y presione entonces firmemente la hoja lijadora contra la placa lijadora.

Para desprender la hoja lijadora **7** de la placa lijadora **6** sujétela por una de sus esquinas y tire de ella.

Hojas lijadoras sin cierre de cardillo (ver figuras B - D)

- 1 Accione el botón de desenclavamiento **8** y manténgalo presionado.
- 2 Inserte hasta el tope un extremo de la hoja lijadora **7** en la pieza de apriete anterior **9** abierta, y suelte el botón de desenclavamiento **8**. Observe que quede centrada la hoja lijadora.
- 3 Empuje hacia adentro el estribo de apriete **5** y ábralo hasta el tope.
- 4 Coloque manteniendo bien tensa la hoja lijadora **7** sobre la placa lijadora. Inserte el otro extremo de la hoja lijadora **7** entre la pieza de apriete posterior y el rodillo rojo del estribo de apriete **5**.
- 5 Mantenga tensa la hoja lijadora y presione el estribo de apriete **5** hacia la placa lijadora para sujetar la hoja lijadora.

Las hojas lijadoras sin perforar, p. ej. al cortarlas de pliegos o material en rollo, pueden perforarse con la plantilla de perforación **10**. Para ello, presionar la hoja lijadora montada en la herramienta eléctrica contra la plantilla de perforación (ver figura E).

Para desmontar la hoja lijadora **7** afloje el estribo de apriete **5** y saque el extremo de la hoja lijadora de la pieza de sujeción posterior. Accione el botón de desenclavamiento **8** y retire completamente la hoja lijadora.

Selección de la hoja lijadora

De acuerdo al material a trabajar y al arranque de material deseados puede seleccionarse entre diversas hojas lijadoras:

24 | Español

		Grano
red:Wood		40–240
Para trabajar todo tipo de madera		
Para el lijado previo p. ej. de vigas y tablas en bruto, sin cepillar	Basto	40, 60
Para planificar e igualar pequeñas irregularidades	Mediana	80, 100, 120
Para el acabado y lijado fino de maderas duras	Fino	180, 240

white:Paint		40–320
Para lijar superficies pintadas, barnizadas, o imprimaciones con masas de relleno y emplastecido		
Para decapar pintura	Basto	40, 60
Para igualar superficies pintadas después de la primera mano	Mediana	80, 100, 120
Para el lijado final de imprimaciones antes de pintar	Fino	180, 240, 320

Cambio de la placa lijadora (ver figura F)

Si fuese necesario, es posible sustituir la placa lijadora **6**.

Desenrosque completamente los 4 tornillos **11** y retire la placa lijadora **6**. Coloque la placa lijadora nueva **6** y sujétela con los tornillos.

Operación**Puesta en marcha**

- **¡Observe la tensión de red! La tensión de alimentación deberá coincidir con las indicaciones en la placa de características de la herramienta eléctrica. Las herramientas eléctricas marcadas con 230 V pueden funcionar también a 220 V.**

Conexión/desconexión

Para la **puesta en marcha** de la herramienta eléctrica accionar y mantener en esa posición el interruptor de conexión/desconexión **2**.

Para **retener** el interruptor de conexión/desconexión **2** una vez accionado, presionar la tecla de enclavamiento **3**.

Para **desconectar** la herramienta eléctrica suelte el interruptor de conexión/desconexión **2**, o en caso de estar enclavado con la tecla **3**, presione brevemente y suelte a continuación el interruptor de conexión/desconexión **2**.

Para ahorrar energía, solamente conecte la herramienta eléctrica cuando vaya a utilizarla.

Preselección del nº de oscilaciones

Con la rueda de ajuste **1** puede preseleccionarse el nº de oscilaciones, incluso con el aparato en marcha.

El nº de oscilaciones requerido depende del material y condiciones de trabajo y se recomienda por ello determinarlo probando.

Instrucciones para la operación

- **Antes de depositarla, espere a que la herramienta eléctrica se haya detenido completamente.**
- **Antes de cualquier manipulación en la herramienta eléctrica, sacar el enchufe de red de la toma de corriente.**

El rendimiento en el arranque de material obtenido al lijar viene determinado esencialmente por la hoja lijadora utilizada y el nº de oscilaciones ajustado.

Únicamente unas hojas lijadoras en buenas condiciones permiten conseguir un buen rendimiento en el arranque de material además de cuidar la herramienta eléctrica.

Preste atención a ejercer una presión de aplicación uniforme para prolongar la vida útil de las hojas lijadoras.

Una presión de aplicación excesiva no supone un mayor rendimiento en el arranque de material, sino un mayor desgaste de la herramienta eléctrica y hoja lijadora.

No emplee una hoja lijadora con la que se ha trabajado metal para lijar otros tipos de material.

Solamente utilice accesorios para lijar originales Bosch.

Mantenimiento y servicio**Mantenimiento y limpieza**

- **Antes de cualquier manipulación en la herramienta eléctrica, sacar el enchufe de red de la toma de corriente.**
- **Mantenga limpia la herramienta eléctrica y las rejillas de refrigeración para trabajar con eficacia y seguridad.**

La sustitución de un cable de conexión deteriorado deberá ser realizada por Bosch o por un servicio técnico autorizado para herramientas eléctricas Bosch con el fin de garantizar la seguridad del aparato.

Servicio técnico y atención al cliente

Para cualquier consulta o pedido de piezas de repuesto es imprescindible indicar el nº de artículo de 10 dígitos que figura en la placa de características de la herramienta eléctrica.

El servicio técnico le asesorará en las consultas que pueda Ud. tener sobre la reparación y mantenimiento de su producto, así como sobre piezas de recambio. Los dibujos de despiece e informaciones sobre las piezas de recambio los podrá obtener también en internet bajo:

www.bosch-pt.com

Nuestro equipo de asesores técnicos le orientará gustosamente en cuanto a la adquisición, aplicación y ajuste de los productos y accesorios.

España

Robert Bosch Espana S.L.U.
 Departamento de ventas Herramientas Eléctricas
 C/Hermanos García Noblejas, 19
 28037 Madrid
 Para efectuar su pedido online de recambios o pedir la recogida para la reparación de su máquina, entre en la página www.herramientasbosch.net.
 Tel. Asesoramiento al cliente: 902 531 553
 Fax: 902 531554

Venezuela

Robert Bosch S.A.
 Final Calle Vargas. Edf. Centro Berimer P.B.
 Boleíta Norte
 Caracas 107
 Tel.: (0212) 2074511

México

Robert Bosch S. de R.L. de C.V.
 Calle Robert Bosch No. 405 C.P. 50071
 Zona Industrial, Toluca - Estado de México
 Tel. Interior: (01) 800 627 1286
 Tel. D.F.: 52843062
 E-Mail: arturo.fernandez@mx.bosch.com

Argentina

Robert Bosch Argentina S.A.
 Av. Córdoba 5160
 C1414BAW Ciudad Autónoma de Buenos Aires
 Atención al Cliente
 Tel.: (0810) 5552020
 E-Mail: herramientas.bosch@ar.bosch.com

Perú

Robert Bosch S.A.C.
 Av. Primavera 781, Urb. Chacarilla, San Borja (Edificio Aldo)
 Buzón Postal Lima 41 - Lima
 Tel.: (01) 2190332

Chile

Robert Bosch S.A.
 Calle El Cacique
 0258 Providencia - Santiago
 Tel.: (02) 2405 5500

Eliminación

Recomendamos que las herramientas eléctricas, accesorios y embalajes sean sometidos a un proceso de recuperación que respete el medio ambiente.

Sólo para los países de la UE:

Conforme a la Directiva Europea 2012/19/UE sobre aparatos eléctricos y electrónicos inservibles, tras su transposición en ley nacional, deberán acumularse por separado las herramientas eléctricas para ser sometidas a un reciclaje ecológico.

Reservado el derecho de modificación.



El símbolo es solamente válido, si también se encuentra sobre la placa de características del producto/fabricado.

Português**Indicações de segurança****Indicações gerais de advertência para ferramentas eléctricas**

ATENÇÃO Devem ser lidas todas as indicações de advertência e todas as instruções. O

desrespeito das advertências e instruções apresentadas abaixo pode causar choque eléctrico, incêndio e/ou graves lesões.

Guarde bem todas as advertências e instruções para futura referência.

O termo "Ferramenta eléctrica" utilizado a seguir nas indicações de advertência, refere-se a ferramentas eléctricas operadas com corrente de rede (com cabo de rede) e a ferramentas eléctricas operadas com acumulador (sem cabo de rede).

Segurança da área de trabalho

- ▶ **Mantenha a sua área de trabalho sempre limpa e bem iluminada.** Desordem ou áreas de trabalho insuficientemente iluminadas podem levar a acidentes.
- ▶ **Não trabalhar com a ferramenta eléctrica em áreas com risco de explosão, nas quais se encontrem líquidos, gases ou pós inflamáveis.** Ferramentas eléctricas produzem faíscas, que podem inflamar pós ou vapores.
- ▶ **Manter crianças e outras pessoas afastadas da ferramenta eléctrica durante a utilização.** No caso de distração é possível que perca o controlo sobre o aparelho.

Segurança eléctrica

- ▶ **A ficha de conexão da ferramenta eléctrica deve caber na tomada. A ficha não deve ser modificada de maneira alguma. Não utilizar uma ficha de adaptação junto com ferramentas eléctricas protegidas por ligação à terra.** Fichas não modificadas e tomadas apropriadas reduzem o risco de um choque eléctrico.
- ▶ **Evitar que o corpo possa entrar em contacto com superfícies ligadas à terra, como tubos, aquecimentos, fogões e frigoríficos.** Há um risco elevado devido a choque eléctrico, se o corpo estiver ligado à terra.
- ▶ **Manter o aparelho afastado de chuva ou humidade.** A infiltração de água numa ferramenta eléctrica aumenta o risco de choque eléctrico.

26 | Português

- ▶ **Não deverá utilizar o cabo para outras finalidades. Jamais utilizar o cabo para transportar a ferramenta eléctrica, para pendurá-la, nem para puxar a ficha da tomada. Manter o cabo afastado de calor, óleo, cantos afiados ou partes do aparelho em movimento.** Cabos danificados ou emaranhados aumentam o risco de um choque eléctrico.
- ▶ **Se trabalhar com uma ferramenta eléctrica ao ar livre, só deverá utilizar cabos de extensão apropriados para áreas exteriores.** A utilização de um cabo de extensão apropriado para áreas exteriores reduz o risco de um choque eléctrico.
- ▶ **Se não for possível evitar o funcionamento da ferramenta eléctrica em áreas húmidas, deverá ser utilizado um disjuntor de corrente de avaria.** A utilização de um disjuntor de corrente de avaria reduz o risco de um choque eléctrico.

Segurança de pessoas

- ▶ **Esteja atento, observe o que está a fazer e tenha prudência ao trabalhar com a ferramenta eléctrica. Não utilizar uma ferramenta eléctrica quando estiver fadigado ou sob a influência de drogas, álcool ou medicamentos.** Um momento de descuido ao utilizar a ferramenta eléctrica, pode levar a lesões graves.
- ▶ **Utilizar equipamento de protecção pessoal e sempre óculos de protecção.** A utilização de equipamento de protecção pessoal, como máscara de protecção contra pó, sapatos de segurança antiderrapantes, capacete de segurança ou protecção auricular, de acordo com o tipo e aplicação da ferramenta eléctrica, reduz o risco de lesões.
- ▶ **Evitar uma colocação em funcionamento involuntária. Assegure-se de que a ferramenta eléctrica esteja desligada, antes de conectá-la à alimentação de rede e/ou ao acumulador, antes de levantá-la ou de transportá-la.** Se tiver o dedo no interruptor ao transportar a ferramenta eléctrica ou se o aparelho for conectado à alimentação de rede enquanto estiver ligado, poderão ocorrer acidentes.
- ▶ **Remover ferramentas de ajuste ou chaves de boca antes de ligar a ferramenta eléctrica.** Uma ferramenta ou chave que se encontre numa parte do aparelho em movimento pode levar a lesões.
- ▶ **Evite uma posição anormal. Mantenha uma posição firme e mantenha sempre o equilíbrio.** Desta forma é mais fácil controlar a ferramenta eléctrica em situações inesperadas.
- ▶ **Usar roupa apropriada. Não usar roupa larga nem jóias. Mantenha os cabelos, roupas e luvas afastadas de partes em movimento.** Roupas frouxas, cabelos longos ou jóias podem ser agarrados por peças em movimento.
- ▶ **Se for possível montar dispositivos de aspiração ou de recolha, assegure-se de que estejam conectados e utilizados correctamente.** A utilização de uma aspiração de pó pode reduzir o perigo devido ao pó.

Utilização e manuseio cuidadoso de ferramentas eléctricas

- ▶ **Não sobrecarregue o aparelho. Utilize a ferramenta eléctrica apropriada para o seu trabalho.** É melhor e mais seguro trabalhar com a ferramenta eléctrica apropriada na área de potência indicada.
- ▶ **Não utilizar uma ferramenta eléctrica com um interruptor defeituoso.** Uma ferramenta eléctrica que não pode mais ser ligada nem desligada, é perigosa e deve ser reparada.
- ▶ **Puxar a ficha da tomada e/ou remover o acumulador antes de executar ajustes no aparelho, de substituir acessórios ou de guardar o aparelho.** Esta medida de segurança evita o arranque involuntário da ferramenta eléctrica.
- ▶ **Guardar ferramentas eléctricas não utilizadas fora do alcance de crianças. Não permita que pessoas que não estejam familiarizadas com o aparelho ou que não tenham lido estas instruções, utilizem o aparelho.** Ferramentas eléctricas são perigosas se forem utilizadas por pessoas inesperadas.
- ▶ **Tratar a ferramenta eléctrica com cuidado. Controlar se as partes móveis do aparelho funcionam perfeitamente e não emperram, e se há peças quebradas ou danificadas que possam prejudicar o funcionamento da ferramenta eléctrica. Permitir que peças danificadas sejam reparadas antes da utilização.** Muitos acidentes têm como causa, a manutenção insuficiente de ferramentas eléctricas.
- ▶ **Mantém as ferramentas de corte afiadas e limpas.** Ferramentas de corte cuidadosamente tratadas e com cantos de corte afiados emperram com menos frequência e podem ser conduzidas com maior facilidade.
- ▶ **Utilizar a ferramenta eléctrica, acessórios, ferramentas de aplicação, etc. conforme estas instruções. Considerar as condições de trabalho e a tarefa a ser executada.** A utilização de ferramentas eléctricas para outras tarefas a não ser as aplicações previstas, pode levar a situações perigosas.

Serviço

- ▶ **Só permita que o seu aparelho seja reparado por pessoal especializado e qualificado e só com peças de reposição originais.** Desta forma é assegurado o funcionamento seguro do aparelho.

Indicações de segurança para lixadeiras

- ▶ **Apenas utilizar a ferramenta eléctrica para o corte a seco.** A infiltração de água num aparelho eléctrico aumenta o risco de choque eléctrico.
- ▶ **Atenção, perigo de incêndio! Evitar um sobreaquecimento do material a ser lixado e da lixadeira. Sempre esvaziar o recipiente de pó antes das pausas de trabalho.** Sob condições desfavoráveis é possível que a amoladura no saco de pó, no microfiltro, no saco de papel (ou no saco de filtro ou no filtro do aspirador de pó) seja inflamada automaticamente, como voo de fálhas ao lixar metais. É especialmente perigoso, se o pó de lixar estiver mistura-

do com restos de verniz, poliuretano ou outros produtos químicos e o material de lixar tornar-se quente após um período de trabalho prolongado.

- ▶ **Segurar a ferramenta eléctrica firmemente com ambas as mãos durante o trabalho e manter uma posição firme.** A ferramenta eléctrica é conduzida com segurança com ambas as mãos.
- ▶ **Fixar a peça a ser trabalhada.** Uma peça a ser trabalhada fixa com dispositivos de aperto ou com torno de bancada está mais firme do que segurada com a mão.

Descrição do produto e da potência



Devem ser lidas todas as indicações de advertência e todas as instruções. O desrespeito das advertências e instruções apresentadas abaixo pode causar choque eléctrico, incêndio e/ou graves lesões.

Abriir a página basculante contendo a apresentação do aparelho, e deixar esta página aberta enquanto estiver lendo a instrução de serviço.

Utilização conforme as disposições

O aparelho é destinado para cortar a seco em madeira, plástico, massa de aparelhar, assim como em superfícies envernizadas.

Componentes ilustrados

A numeração dos componentes ilustrados refere-se à apresentação da ferramenta eléctrica na página de esquemas.

- 1 Roda de ajuste para a pré-selecção do número de oscilações
- 2 Interruptor de ligar-desligar
- 3 Tecla de fixação para o interruptor de ligar-desligar
- 4 Caixa de pó completa (Microfilter System)
- 5 Braçadeira de aperto
- 6 Placa de lixar
- 7 Folha de lixar
- 8 Tecla de destravamento para a barra de aperto dianteira
- 9 Barra de aperto dianteira
- 10 Ferramenta para puncionar*
- 11 Parafusos para a placa abrasiva
- 12 Bocais de sopro
- 13 Elemento do filtro (Microfilter System)
- 14 Mangueira de aspiração*
- 15 Punho (superfície isolada)

***Acessórios apresentados ou descritos não pertencem ao volume de fornecimento padrão. Todos os acessórios encontram-se no nosso programa de acessórios.**

Dados técnicos

Lixadeira orbital		GSS 23 AE	
Nº do produto		3 601 K70 7..	
Potência nominal consumida	W	190	
Pré-selecção do número de oscilações		●	
Nº de rotações em ponto morto	min ⁻¹	7 000 – 12 000	
Nº de oscilações em vazio	min ⁻¹	14 000 – 24 000	
Diâmetro do círculo de oscilação	mm	2,0	
Dimensões da folha de lixar			
—Aderência de velcro	mm	93 x 185	
—Tensão de aperto	mm	93 x 230	
Dimensões da placa de lixar			
	mm	92 x 182	
Peso conforme EPTA-Procedure 01/2003			
	kg	1,7	
Classe de proteção		□/II	

As indicações valem para tensões nominais [U] de 230 V. Estas indicações podem variar dependendo de tensões inferiores e dos modelos específicos dos países.

Informação sobre ruídos/vibrações

Os valores de emissão de ruído determinados de acordo com EN 60745-2-4.

O nível de ruído avaliado como A do aparelho é tipicamente: Nível de pressão acústica 80 dB(A); Nível de potência acústica 91 dB(A). Incerteza K = 3 dB.

Usar protecção auricular!

Totais valores de vibrações a_h (soma dos vectores de três direcções) e incerteza K averiguada conforme EN 60745-2-4: $a_h = 4,5 \text{ m/s}^2$, $K = 1,5 \text{ m/s}^2$.

O nível de vibrações indicado nestas instruções foi medido de acordo com um processo de medição normalizado pela norma EN 60745 e pode ser utilizado para a comparação de ferramentas eléctricas. Ele também é apropriado para uma avaliação provisória da carga de vibrações.

O nível de vibrações indicado representa as aplicações principais da ferramenta eléctrica. Se, contudo, a ferramenta eléctrica for utilizada para outras aplicações, com acessórios diferentes, com outras ferramentas de trabalho ou com manutenção insuficiente, é possível que o nível de vibrações seja diferente. Isto pode aumentar sensivelmente a carga de vibrações para o período completo de trabalho.

Para uma estimacão exacta da carga de vibrações, também deveriam ser considerados os períodos nos quais o aparelho está desligado ou funciona, mas não está sendo utilizado. Isto pode reduzir a carga de vibrações durante o completo período de trabalho.

Além disso também deverão ser estipuladas medidas de segurança para proteger o operador contra o efeito de vibrações, como por exemplo: manutenção de ferramentas eléctricas e de ferramentas de trabalho, manter as mãos quentes e organização dos processos de trabalho.

Declaração de conformidade

Declaramos sob nossa inteira responsabilidade que o produto descrito nos "Dados técnicos" está em conformidade

28 | Português

com todas as disposições pertinentes das Directivas 2011/65/UE, até 19 de Abril de 2016: 2004/108/CE, a partir de 20 de Abril de 2016: 2014/30/UE, 2006/42/CE incluindo suas alterações, e em conformidade com as seguintes normas: EN 60745-1, EN 60745-2-4.

Processo técnico (2006/42/CE) em:
Robert Bosch GmbH, PT/ETM9,
70764 Leinfelden-Echterdingen, GERMANY

Henk Becker Helmut Heinzelmann
Executive Vice President Head of Product Certification
Engineering PT/ETM9

PPa.
Henk Becker i.v. Helmut

Robert Bosch GmbH, Power Tools Division
70764 Leinfelden-Echterdingen, GERMANY
Leinfelden, 04.02.2015

Montagem

- ▶ **Antes de todos trabalhos na ferramenta eléctrica deve-
rá puxar a ficha de rede da tomada.**

Aspiração de pó/de aparas

- ▶ Pós de materiais como por exemplo, tintas que contém chumbo, alguns tipos de madeira, minerais e metais, podem ser nocivos à saúde. O contacto ou a inalação dos pós pode provocar reacções alérgicas e/ou doenças nas vias respiratórias do utilizador ou das pessoas que se encontram por perto.
Certos pós, como por exemplo pó de carvalho e faia são considerados como sendo cancerígenos, especialmente quando juntos com substâncias para o tratamento de madeiras (cromato, preservadores de madeira). Material que contém asbesto só deve ser processado por pessoal especializado.
 - Se possível deverá usar um dispositivo de aspiração apropriado para o material.
 - Assegurar uma boa ventilação do local de trabalho.
 - É recomendável usar uma máscara de protecção respiratória com filtro da classe P2.

Observe as directivas para os materiais a serem trabalhados, vigentes no seu país.

- ▶ **Evite o acúmulo de pó no local de trabalho.** Pós podem entrar levemente em ignição.

Aspiração própria com a caixa de pó (veja figuras G1 – G4)

Colocar a caixa de pó **4** sobre o bocal de sopro **12** até engatar. Para esvaziar a caixa de pó **4** deverá puxá-la para baixo.

Antes de abrir a caixa de pó **4** deveria dar umas batidelas com a caixa de pó sobre uma base firme, como indicado na figura, para soltar o pó do elemento do filtro.

Segurar a caixa de pó **4** pela cavidade do punho, abrir o elemento do filtro **13** para cima e desvaziar a caixa de pó. Limpar as lamelas do elemento do filtro **13** com uma escova macia.

Aspiração externa (veja figura H)

Introduzir a mangueira de aspiração **14** no bocal de aspiração **12**. Conectar a mangueira de aspiração **14** a um aspirador de pó. Uma vista geral sobre a conexão a diversos aspiradores de pó encontram-se no final desta instrução de serviço.

O aspirador de pó deve ser apropriado para o material a ser trabalhado.

Utilizar um aspirador especial para aspirar pó que seja extremamente nocivo à saúde, cancerígeno ou seco.

Substituir a folha de lixar

Remover sujidade e pó da placa de lixar antes de colocar uma nova placa de lixar **6**, p. ex. com um pincel.

Para assegurar uma aspiração de pó ideal, deverá observar que os recortes na folha de lixar coincidam com os orifícios na placa de lixar.

Folhas de lixar com aderência de velcro (veja figura A)

A placa de lixar **6** está equipada com um tecido de velcro, para uma fixação rápida de simples de folhas de lixar com aderência de velcro.

Sacudir o tecido de velcro da placa de lixar **6** antes de colocar a folha de lixar **7** para possibilitar uma aderência ideal.

Posicionar a folha de lixar **7** de forma alinhada num dos lados da placa de lixar **6**, e agora premir bem a folha de lixar sobre a placa de lixar.

Para retirar a folha de lixar **7** deverá segurá-la por um a ponta e puxá-la da placa de lixar **6**.

Folhas de lixar sem aderência de velcro (veja figura B – D)

- 1 Pressionar a tecla de destravamento **8** e mantê-la pressionada.
- 2 Introduzir a folha de lixar **7** completamente sob a barra de aperto dianteira aberta **9** e soltar novamente a tecla de destravamento **8**. Observe que a folha de lixar seja fixa no centro.
- 3 Pressionar a braçadeira de aperto **5** para dentro e deslocar até o fim.
- 4 Colocar a folha de lixar **7** de forma esticada sobre a placa de lixar. Introduzir a outra extremidade da folha de lixar **7** entre a barra de aperto traseira e o rolo vermelho na braçadeira de aperto **5**.
- 5 Manter a folha de lixar esticada e pressionar a braçadeira de aperto **5** no sentido da placa de lixar, para travar a folha de lixar.

Folhas de lixar sem furos, p. ex. de rolos ou ao metro, podem ser perfuradas com um aparelho de puncionar **10**. Para tal deverá pressionar a ferramenta eléctrica com a folha de lixar montada sobre a ferramenta para puncionar (veja figura E).

Para retirar a folha de lixar **7** pressionar a braçadeira de aperto **5** e puxar a folha de lixar do seu suporte. Pressionar a tecla de destravamento **8** e retirar completamente a folha de lixar.

Seleção da folha de lixar

Estão disponíveis diversas folhas de lixar, de acordo com o material a ser trabalhado e com o desbaste desejado da superfície:

Grão	
red:Wood	40–240

Para processar todos materiais de madeira

Para a rectificação prévia de p. ex. vigas e tábuas ásperas e não aplainadas	grosseiro	40, 60
Para lixamento plano e para nivelar pequenas rugosidades	médio	80, 100, 120
Para o acabamento fino de lixar madeiras duras	fino	180, 240

white:Paint	
	40–320

Para o processamento de camadas de tintas e vernizes ou primeira demão como betume de enchimento e massa de aparelhar

Para lixar tinta	grosseiro	40, 60
Para lixar tinta de primeira demão	médio	80, 100, 120
Para o acabamento final de primeiras demãos antes de envernizar	fino	180, 240, 320

Substituir a placa de lixar (veja figura F)

Se necessário, é possível trocar a placa de lixar 6.

Desaparafusar completamente os 4 parafusos 11 e retirar a placa de lixar 6. Colocar a nova placa de lixar 6 e reapertar os parafusos.

Funcionamento

Colocação em funcionamento

- ▶ **Observar a tensão de rede! A tensão da fonte de corrente deve coincidir com a indicada na chapa de identificação da ferramenta eléctrica. Ferramentas eléctricas marcadas para 230 V também podem ser operadas com 220 V.**

Ligar e desligar

Para a **colocação em funcionamento** da ferramenta eléctrica deverá pressionar o interruptor de ligar-desligar 2 e manter pressionado.

Para **fixar** o interruptor de ligar-desligar 2 deverá premir a tecla de fixação 3.

Para **desligar** a ferramenta eléctrica, deverá soltar o interruptor de ligar-desligar 2 ou se estiver travado com a tecla de fixação 3, deverá pressionar o interruptor de ligar-desligar 2 por instantes e em seguida soltar novamente.

Para poupar energia só deverá ligar a ferramenta eléctrica quando ela for utilizada.

Pré-seleccionar o número de oscilações

Com a roda de pré-selecção do número de oscilações 1 é possível pré-seleccionar o número de oscilações necessário durante o funcionamento.

O nº de oscilações necessário depende do material e das condições de trabalho e pode ser verificado através de ensaios práticos.

Indicações de trabalho

- ▶ **Esperar a ferramenta eléctrica parar completamente, antes de depositá-la.**
- ▶ **Antes de todos trabalhos na ferramenta eléctrica deverá puxar a ficha de rede da tomada.**

A potência abrasiva ao lixar depende principalmente da selecção da folha de lixar, assim como do número de oscilação pré-seleccionado.

Apenas folhas de lixar em perfeito estado proporcionam uma perfeita potência abrasiva e poupam a ferramenta eléctrica. Trabalhar com uma força de pressão uniforme para aumentar a vida útil das folhas de lixar.

Um aumento demasiado da força de pressão não leva a uma potência abrasiva mais alta, mas a um desgaste mais forte da ferramenta eléctrica e da folha de lixar.

Jamais utilizar uma folha de serra com a qual foi processado metal, para processar outros materiais.

Só utilizar acessórios de lixar originais Bosch.

Manutenção e serviço

Manutenção e limpeza

- ▶ **Antes de todos trabalhos na ferramenta eléctrica deverá puxar a ficha de rede da tomada.**
- ▶ **Manter a ferramenta eléctrica e as aberturas de ventilação sempre limpas, para trabalhar bem e de forma segura.**

Se for necessário substituir o cabo de conexão, isto deverá ser realizado pela Bosch ou por uma oficina de serviço pós-venda autorizada para todas as ferramentas eléctricas Bosch para evitar riscos de segurança.

Serviço pós-venda e consultoria de aplicação

Para todas as questões e encomendas de peças sobressalentes é imprescindível indicar o número de produto de 10 dígitos como consta na placa de características da ferramenta eléctrica.

O serviço pós-venda responde às suas perguntas a respeito de serviços de reparação e de manutenção do seu produto, assim como das peças sobressalentes. Desenhos explodidos e informações sobre peças sobressalentes encontram-se em:

www.bosch-pt.com

A nossa equipa de consultoria de aplicação Bosch esclarecem com prazer todas as suas dúvidas a respeito da compra, aplicação e ajuste dos produtos e acessórios.

Portugal

Robert Bosch LDA
Avenida Infante D. Henrique
Lotes 2E – 3E
1800 Lisboa

Para efectuar o seu pedido online de peças entre na página www.ferramentasbosch.com.

Tel.: 21 8500000

Fax: 21 8511096

30 | Italiano

Brasil

Robert Bosch Ltda.
Caixa postal 1195
13065-900 Campinas
Tel.: (0800) 7045446
www.bosch.com.br/contacto

Eliminação

Ferramentas eléctricas, acessórios e embalagens devem ser enviados a uma reciclagem ecológica de matérias primas.

Apenas países da União Europeia:

De acordo com a directiva europeia 2012/19/UE para aparelhos eléctricos e electrónicos velhos, e com as respectivas realizações nas leis nacionais, as ferramentas eléctricas que não servem mais para a utilização, devem ser enviadas separadamente a uma reciclagem ecológica.

Sob reserva de alterações.

Italiano**Norme di sicurezza****Avvertenze generali di pericolo per elettroutensili**

⚠ AVVERTENZA Leggere tutte le avvertenze di pericolo e le istruzioni operative. In caso di mancato rispetto delle avvertenze di pericolo e delle istruzioni operative si potrà creare il pericolo di scosse elettriche, incendi e/o incidenti gravi.

Conservare tutte le avvertenze di pericolo e le istruzioni operative per ogni esigenza futura.

Il termine «elettrodomestico» utilizzato nelle avvertenze di pericolo si riferisce ad utensili elettrici alimentati dalla rete (con linea di allacciamento) ed ad utensili elettrici alimentati a batteria (senza linea di allacciamento).

Sicurezza della postazione di lavoro

- ▶ **Tenere la postazione di lavoro sempre pulita e ben illuminata.** Il disordine oppure zone della postazione di lavoro non illuminate possono essere causa di incidenti.
- ▶ **Evitare d'impiegare l'elettrodomestico in ambienti soggetti al rischio di esplosioni nei quali si abbia presenza di liquidi, gas o polveri infiammabili.** Gli elettrodomestici producono scintille che possono far infiammare la polvere o i gas.
- ▶ **Tenere lontani i bambini ed altre persone durante l'impiego dell'elettrodomestico.** Eventuali distrazioni potranno comportare la perdita del controllo sull'elettrodomestico.

Sicurezza elettrica

- ▶ **La spina di allacciamento alla rete dell'elettrodomestico deve essere adatta alla presa. Evitare assolutamente di apportare modifiche alla spina. Non impiegare spine**

adattatrici assieme ad elettroutensili dotati di collegamento a terra. Le spine non modificate e le prese adatte allo scopo riducono il rischio di scosse elettriche.

- ▶ **Evitare il contatto fisico con superfici collegate a terra, come tubi, riscaldamenti, cucine elettriche e frigoriferi.** Sussiste un maggior rischio di scosse elettriche nel momento in cui il corpo è messo a massa.
- ▶ **Custodire l'elettrodomestico al riparo dalla pioggia o dall'umidità.** La penetrazione dell'acqua in un elettrodomestico aumenta il rischio di una scossa elettrica.
- ▶ **Non usare il cavo per scopi diversi da quelli previsti ed, in particolare, non usarlo per trasportare o per appendere l'elettrodomestico oppure per estrarre la spina dalla presa di corrente. Non avvicinare il cavo a fonti di calore, olio, spigoli taglienti e neppure a parti della macchina che siano in movimento.** I cavi danneggiati o aggrovigliati aumentano il rischio d'insorgenza di scosse elettriche.
- ▶ **Qualora si voglia usare l'elettrodomestico all'aperto, impiegare solo ed esclusivamente cavi di prolunga che siano adatti per l'impiego all'esterno.** L'uso di un cavo di prolunga omologato per l'impiego all'esterno riduce il rischio d'insorgenza di scosse elettriche.
- ▶ **Qualora non fosse possibile evitare di utilizzare l'elettrodomestico in ambiente umido, utilizzare un interruttore di sicurezza.** L'uso di un interruttore di sicurezza riduce il rischio di una scossa elettrica.

Sicurezza delle persone

- ▶ **È importante concentrarsi su ciò che si sta facendo e maneggiare con giudizio l'elettrodomestico durante le operazioni di lavoro. Non utilizzare mai l'elettrodomestico in caso di stanchezza oppure quando ci si trovi sotto l'effetto di droghe, bevande alcoliche e medicinali.** Un attimo di distrazione durante l'uso dell'elettrodomestico può essere causa di gravi incidenti.
- ▶ **Indossare sempre equipaggiamento protettivo individuale nonché occhiali protettivi.** Indossando abbigliamento di protezione personale come la maschera per polveri, scarpe di sicurezza che non scivolino, elmetto di protezione oppure protezione acustica a seconda del tipo e dell'applicazione dell'elettrodomestico, si riduce il rischio di incidenti.
- ▶ **Evitare l'accensione involontaria dell'elettrodomestico. Prima di collegarlo alla rete di alimentazione elettrica e/o alla batteria ricaricabile, prima di prenderlo oppure prima di iniziare a trasportarlo, assicurarsi che l'elettrodomestico sia spento.** Tenendo il dito sopra l'interruttore mentre si trasporta l'elettrodomestico oppure collegandolo all'alimentazione di corrente con l'interruttore inserito, si vengono a creare situazioni pericolose in cui possono verificarsi seri incidenti.
- ▶ **Prima di accendere l'elettrodomestico togliere gli attrezzi di regolazione o la chiave inglese.** Un accessorio oppure una chiave che si trovi in una parte rotante della macchina può provocare seri incidenti.
- ▶ **Evitare una posizione anomala del corpo. Avere cura di mettersi in posizione sicura e di mantenere l'equilibrio in ogni situazione.** In questo modo è possibile controllare meglio l'elettrodomestico in caso di situazioni inaspettate.

- ▶ **Indossare vestiti adeguati. Non indossare vestiti larghi, né portare bracciali e catenine. Tenere i capelli, i vestiti ed i guanti lontani da pezzi in movimento.** Vestiti lenti, gioielli o capelli lunghi potranno impigliarsi in pezzi in movimento.
- ▶ **In caso fosse previsto il montaggio di dispositivi di aspirazione della polvere e di raccolta, assicurarsi che gli stessi siano collegati e che vengano utilizzati correttamente.** L'utilizzo di un'aspirazione polvere può ridurre lo svilupparsi di situazioni pericolose dovute alla polvere.

Trattamento accurato ed uso corretto degli elettroutensili

- ▶ **Non sottoporre la macchina a sovraccarico. Per il proprio lavoro, utilizzare esclusivamente l'elettroutensile esplicitamente previsto per il caso.** Con un elettroutensile adatto si lavora in modo migliore e più sicuro nell'ambito della sua potenza di prestazione.
- ▶ **Non utilizzare mai elettroutensili con interruttori difettosi.** Un elettroutensile con l'interruttore rotto è pericoloso e deve essere aggiustato.
- ▶ **Prima di procedere ad operazioni di regolazione sulla macchina, prima di sostituire parti accessorie oppure prima di posare la macchina al termine di un lavoro, estrarre sempre la spina dalla presa della corrente e/o estrarre la batteria ricaricabile.** Tale precauzione eviterà che l'elettroutensile possa essere messo in funzione involontariamente.
- ▶ **Quando gli elettroutensili non vengono utilizzati, conservarli al di fuori del raggio di accesso di bambini. Non fare usare l'elettroutensile a persone che non siano abituate ad usarlo o che non abbiano letto le presenti istruzioni.** Gli elettroutensili sono macchine pericolose quando vengono utilizzati da persone non dotate di sufficiente esperienza.
- ▶ **Eseguire la manutenzione dell'elettroutensile operando con la dovuta diligenza. Accertarsi che le parti mobili della macchina funzionino perfettamente, che non s'incastrino e che non ci siano pezzi rotti o danneggiati al punto da limitare la funzione dell'elettroutensile stesso. Prima di iniziare l'impiego, far riparare le parti danneggiate.** Numerosi incidenti vengono causati da elettroutensili la cui manutenzione è stata effettuata poco accuratamente.
- ▶ **Mantenere gli utensili da taglio sempre affilati e puliti.** Gli utensili da taglio curati con particolare attenzione e con taglienti affilati s'incastrano meno frequentemente e sono più facili da condurre.
- ▶ **Utilizzare l'elettroutensile, gli accessori opzionali, gli utensili per applicazioni specifiche ecc., sempre attenendosi alle presenti istruzioni. Così facendo, tenere sempre presente le condizioni di lavoro e le operazioni da eseguire.** L'impiego di elettroutensili per usi diversi da quelli consentiti potrà dar luogo a situazioni di pericolo.

Assistenza

- ▶ **Fare riparare l'elettroutensile solo ed esclusivamente da personale specializzato e solo impiegando pezzi di ricambio originali.** In tale maniera potrà essere salvaguardata la sicurezza dell'elettroutensile.

Indicazioni di sicurezza per levigatrici

- ▶ **Utilizzare l'elettroutensile esclusivamente per levigatura a secco.** L'eventuale infiltrazione di acqua in un elettroutensile va ad aumentare il rischio d'insorgenza di scosse elettriche.
- ▶ **Attenzione: Pericolo d'incendio! Evitare un surriscaldamento del materiale in lavorazione e della levigatrice. Prima di iniziare una pausa svuotare sempre il contenitore per la polvere.** La polvere di abrasione nel sacchetto raccogli-polvere, nel Microfilter, nel sacchetto raccogli-polvere in carta (o nel sacchetto raccogli-polvere o nel filtro dell'aspirapolvere) può prendere fuoco in caso di condizioni sfavorevoli come la scia di scintille prodotta durante la levigatura del metallo. Una situazione particolarmente pericolosa si viene a creare quando la polvere di smerigliatura si meschia con resti di vernice e poliuretano oppure con altri materiali chimici ed il materiale in lavorazione si riscalda troppo nel corso di una lavorazione di lunga durata.
- ▶ **Durante le operazioni di lavoro è necessario tenere l'elettroutensile sempre con entrambe le mani ed adottare una posizione di lavoro sicura.** Utilizzare con sicurezza l'elettroutensile tenendolo sempre con entrambe le mani.
- ▶ **Assicurare il pezzo in lavorazione.** Un pezzo in lavorazione può essere bloccato con sicurezza in posizione solo utilizzando un apposito dispositivo di serraggio oppure una morsa a vite e non tenendolo con la semplice mano.

Descrizione del prodotto e caratteristiche



Leggere tutte le avvertenze di pericolo e le istruzioni operative. In caso di mancato rispetto delle avvertenze di pericolo e delle istruzioni operative si potrà creare il pericolo di scosse elettriche, incendi e/o incidenti gravi.

Si prega di aprire la pagina ribaltabile su cui si trova raffigurata schematicamente la macchina e lasciarla aperta mentre si legge il manuale delle Istruzioni per l'uso.

Uso conforme alle norme

La macchina è adatta per la levigatura a secco su superfici in legno, su materie plastiche, su superfici stuccate e su superfici verniciate.

Componenti illustrati

La numerazione dei componenti illustrati si riferisce all'illustrazione dell'elettroutensile che si trova sulla pagina con la rappresentazione grafica.

- 1 Rotellina per la preselezione del numero di oscillazioni
- 2 Interruttore di avvio/arresto
- 3 Tasto di bloccaggio per interruttore avvio/arresto
- 4 Contenitore raccogli-polvere completa (Microfilter System)
- 5 Morsetta a staffa
- 6 Piastra di levigatura

32 | Italiano

- 7 Foglio abrasivo
- 8 Tasto di sbloccaggio per morsettiera di fissaggio anteriore
- 9 Morsettiera anteriore
- 10 Piastra per forare*
- 11 Viti per piastra di levigatura
- 12 Bocchetta di scarico
- 13 Elemento filtrante (Microfilter System)
- 14 Tubo di aspirazione*
- 15 Impugnatura (superficie di presa isolata)

*L'accessorio illustrato oppure descritto non è compreso nel volume di fornitura standard. L'accessorio completo è contenuto nel nostro programma accessori.

Dati tecnici

Levigatrice orbitale		GSS 23 AE	
Codice prodotto		3 601 K70 7..	
Potenza nominale assorbita	W	190	
Preselezione del numero di oscillazioni		●	
Numero di giri a vuoto	min ⁻¹	7 000 – 12 000	
Numero oscillazioni a vuoto	min ⁻¹	14 000 – 24 000	
Diametro del raggio di orbitazione	mm	2,0	
Dimensioni del foglio abrasivo			
– fissaggio a strappo	mm	93 x 185	
– tensione di bloccaggio	mm	93 x 230	
Misure platorello abrasivo	mm	92 x 182	
Peso in funzione della EPTA-Procedure 01/2003			
	kg	1,7	
Classe di sicurezza		□/II	

I dati sono validi per una tensione nominale [U] di 230 V. In caso di tensioni differenti e di modelli specifici dei paesi di impiego, questi dati possono variare.

Informazioni sulla rumorosità e sulla vibrazione

Valori di emissione acustica rilevati conformemente a EN 60745-2-4.

Il livello di pressione acustica stimato A della macchina ammonta a dB(A): livello di rumorosità 80 dB(A); livello di potenza acustica 91 dB(A). Incertezza della misura K = 3 dB.

Usare la protezione acustica!

Valori complessivi di oscillazione a_h (somma vettoriale delle tre direzioni) e incertezza della misura K misurati conformemente alla norma EN 60745-2-4:

$$a_h = 4,5 \text{ m/s}^2, K = 1,5 \text{ m/s}^2.$$

Il livello di vibrazioni indicato nelle presenti istruzioni è stato rilevato seguendo una procedura di misurazione conforme alla norma EN 60745 e può essere utilizzato per confrontare gli elettrotensili. Lo stesso è idoneo anche per una valutazione temporanea della sollecitazione da vibrazioni.

Il livello di vibrazioni indicato rappresenta gli impieghi principali dell'elettrotensile. Qualora l'elettrotensile venisse utilizzato tuttavia per altri impieghi, con accessori e utensili da innesto differenti oppure con manutenzione insufficiente, il li-

vello di vibrazioni può differire. Questo può aumentare sensibilmente la sollecitazione da vibrazioni per l'intero periodo di tempo operativo.

Per una valutazione precisa della sollecitazione da vibrazioni bisognerebbe considerare anche i tempi in cui l'apparecchio è spento oppure è acceso ma non è utilizzato effettivamente. Questo può ridurre chiaramente la sollecitazione da vibrazioni per l'intero periodo operativo.

Adottare misure di sicurezza supplementari per la protezione dell'operatore dall'effetto delle vibrazioni come p.es.: manutenzione dell'elettrotensile e degli accessori, mani calde, organizzazione dello svolgimento del lavoro.

Dichiarazione di conformità 

Dichiariamo sotto la nostra piena responsabilità che il prodotto descritto nella sezione «Dati tecnici» è conforme a tutte le disposizioni pertinenti delle Direttive 2011/65/UE, fino al 19 aprile 2016: 2004/108/CE, dal 20 aprile 2016: 2014/30/UE, 2006/42/CE e alle relative modifiche, nonché alle seguenti Normative: EN 60745-1, EN 60745-2-4.

Fascicolo tecnico (2006/42/CE) presso:

Robert Bosch GmbH, PT/ETM9,

70764 Leinfelden-Echterdingen, GERMANY

Henk Becker

Helmut Heinzelmann

Executive Vice President

Head of Product Certification

Engineering

PT/ETM9

PPA:

Henk Becker i.v. *Helmut Heinzelmann*

Robert Bosch GmbH, Power Tools Division
70764 Leinfelden-Echterdingen, GERMANY
Leinfelden, 04.02.2015

Montaggio

- Prima di qualunque intervento sull'elettrotensile estrarre la spina di rete dalla presa.

Aspirazione polvere/aspirazione trucioli

- Polveri e materiali come vernici contenenti piombo, alcuni tipi di legname, minerali e metalli possono essere dannosi per la salute. Il contatto oppure l'inalazione delle polveri possono causare reazioni allergiche e/o malattie delle vie respiratorie dell'operatore oppure delle persone che si trovano nelle vicinanze.

Determinate polveri come polvere da legname di faggio o di quercia sono considerate cancerogene, in modo particolare insieme ad additivi per il trattamento del legname (cromato, protezione per legno). Materiale contenente amianto deve essere lavorato esclusivamente da personale specializzato.

- Utilizzare possibilmente un'aspirazione polvere adatta per il materiale.
- Provvedere per una buona aerazione del posto di lavoro.
- Si consiglia di portare una mascherina protettiva con classe di filtraggio P2.

Osservare le norme in vigore nel Vostro paese per i materiali da lavorare.

- **Evitare accumuli di polvere sul posto di lavoro.** Le polveri si possono incendiare facilmente.

Aspirazione propria con cassetta raccogli-polvere (vedi figure G1 – G4)

Applicare la cassetta raccogli-polvere **4** sulla bocchetta di scarico **12** fino a farla incastrare in posizione.

Per svuotare la cassetta raccogli-polvere **4** tirare la cassetta raccogli-polvere verso il basso.

Prima di aprire la cassetta raccogli-polvere **4** come indicato nell'illustrazione si dovrebbe battere la cassetta raccogli-polvere su un piano stabile per staccare la polvere dall'elemento filtrante.

Afferrare la cassetta raccogli-polvere **4** al profilo di presa, ribaltare verso l'alto l'elemento filtrante **13** e svuotare la cassetta raccogli-polvere. Pulire le lamelle dell'elemento filtrante **13** con una spazzola morbida.

Aspirazione esterna (vedi figura H)

Applicare un tubo di aspirazione **14** sulla bocchetta di scarico **12**. Collegare il tubo di aspirazione **14** con un aspirapolvere. Una visione d'insieme relativa al collegamento con diversi tipi di aspirapolvere si trova alla fine di questo manuale di istruzione.

L'aspirapolvere deve essere adatto per il materiale da lavorare.

Utilizzare un aspiratore speciale per l'aspirazione di polveri particolarmente nocive per la salute, cancerogene oppure polveri asciutte.

Sostituzione degli utensili abrasivi

Prima di applicare un nuovo foglio abrasivo, rimuovere sporcizia a polvere dalla piastra di levigatura **6**, utilizzando p. es. un pennello.

Per poter garantire un'ottimale aspirazione della polvere, accertarsi che i fori nel foglio abrasivo combacino con quelli sul platorello abrasivo.

Fogli abrasivi con fissaggio a strappo (vedi figura A)

Il platorello abrasivo **6** è dotato di un fissaggio a strappo in modo che i fogli abrasivi con fissaggio a strappo possano essere applicati in modo veloce e semplice.

Dare colpi sul fissaggio a strappo del platorello abrasivo **6** prima di applicarvi il foglio abrasivo **7** in modo da permettere un'ottimale adesione.

Mettere a livello il foglio abrasivo **7** su di un lato della piastra di levigatura **6**, successivamente applicare il foglio abrasivo sulla piastra di levigatura e premere bene saldamente.

Per rimuovere il foglio abrasivo **7** afferrarne una punta e staccarla dal platorello abrasivo **6**.

Fogli abrasivi senza fissaggio a strappo (vedere figure B – D)

- 1 Premere il tasto di sbloccaggio **8** e tenerlo premuto.
- 2 Inserire il foglio abrasivo **7** fino alla battuta sotto il listello di bloccaggio anteriore **9** e rilasciare il tasto di bloccaggio **8**. Accertarsi che il foglio abrasivo sia stato applicato in posizione centrale.

- 3 Premere la staffa di fissaggio **5** verso l'interno e ribaltarla fino alla battuta.

- 4 Posare il foglio abrasivo **7** in modo che sia ben teso sul platorello abrasivo. Far passare l'altra estremità del foglio abrasivo **7** tra il listello di fissaggio posteriore ed il rullo rosso del la staffa di fissaggio **5**.

- 5 Tenere il foglio abrasivo ben teso e premere la staffa di serraggio **5** in direzione del platorello abrasivo in modo da poter bloccare il foglio abrasivo.

Fogli abrasivi non forati, p. es. di articolo a rotoli oppure a me-traggio, possono venir preparati per l'aspirazione polvere perforandoli con una piastra per forare **10**. A tal fine premere l'elettrotensile con il foglio abrasivo montato sulla piastra per forare (vedi figura E).

Per rimuovere il foglio abrasivo **7** allentare la staffa di fissaggio **5** ed estrarre il foglio abrasivo dal supporto posteriore. Premere il tasto di sbloccaggio **8** ed estrarre completamente il foglio abrasivo.

Scelta del foglio abrasivo

A seconda del materiale in lavorazione ed in funzione del livello di levigatura della superficie che si vuole raggiungere, si hanno a disposizione fogli abrasivi di diversa qualità:

Grana		
red:Wood		40–240
Per lavorare ogni tipo di materiale a base di legno		
Per una prelevigatura p. es. di travi e tavole ruvide e non piallate	grossa	40, 60
Per levigatura in piano e per correggere piccole superfici non perfettamente piane	media	80, 100, 120
Per levigatura finale e levigatura di rifinitura di legni duri	fine	180, 240
white:Paint		40–320
Per lavorare strati di colore e di vernice oppure materiali per applicazioni di base quali stucchi e spatola		
Per rimozione di vernice	grossa	40, 60
Per la rimozione di vernici di fondo	media	80, 100, 120
Per la levigatura finale di materiali di fondo prima della verniciatura	fine	180, 240, 320

Sostituire la piastra di levigatura (vedi figura F)

Il platorello abrasivo **6** può essere sostituito in caso di necessità.

Svitare completamente le 4 viti **11** e togliere il platorello abrasivo **6**. Applicare il nuovo platorello abrasivo **6** ed avvitare di nuovo bene le viti.

Uso

Messa in funzione

- **Osservare la tensione di rete! La tensione della rete deve corrispondere a quella indicata sulla targhetta dell'elettrotensile. Gli elettrotensili con l'indicazione di 230 V possono essere collegati anche alla rete di 220 V.**

Accendere/spengere

Per **accendere** l'elettrotensile premere l'interruttore di avvio/arresto **2** e tenerlo premuto.

Per **fixare in posizione** l'interruttore di avvio/arresto premuto **2** premere il tasto di bloccaggio **3**.

Per **spegnere** l'elettrotensile rilasciare di nuovo l'interruttore di avvio/arresto **2** oppure se è bloccato con il tasto di bloccaggio **3**, premere brevemente l'interruttore di avvio/arresto **2** e rilasciarlo di nuovo.

Per risparmiare energia accendere l'elettrotensile solo se lo stesso viene utilizzato.

Preselezione della frequenza di oscillazione

Tramite la rotellina per la preselezione del numero di oscillazioni **1** è possibile preselezionare la frequenza di oscillazione richiesta anche in fase di funzionamento.

Il numero di oscillazioni necessario dipende dal tipo di materiale in lavorazione e dalle specifiche condizioni operative e può essere dunque determinato a seconda del caso eseguendo delle prove pratiche.

Indicazioni operative

- **Prima di posare l'elettrotensile, attendere sempre fino a quando si sarà fermato completamente.**
- **Prima di qualunque intervento sull'elettrotensile estrarre la spina di rete dalla presa.**

La potenza di asportazione dell'operazione di levigatura viene determinata principalmente dalla selezione del foglio abrasivo nonché dalla frequenza di oscillazione preselezionata.

Soltanto fogli abrasivi in perfetto stato possono garantire buone prestazioni abrasive e non sottopongono l'elettrotensile a sforzi eccessivi.

Per aumentare la durata dei fogli abrasivi avere sempre cura di esercitare una pressione uniforme.

Un eccessivo aumento della pressione esercitata non comporta una più alta prestazione abrasiva ma provoca una maggiore usura dell'elettrotensile e del foglio abrasivo.

Una volta utilizzato un foglio abrasivo per la lavorazione del metallo non utilizzarlo più per altri materiali.

Utilizzare esclusivamente accessori di levigatura originali Bosch.

Manutenzione ed assistenza

Manutenzione e pulizia

- **Prima di qualunque intervento sull'elettrotensile estrarre la spina di rete dalla presa.**
- **Per poter garantire buone e sicure operazioni di lavoro, tenere sempre puliti l'elettrotensile e le prese di ventilazione.**

Qualora si rendesse necessaria una sostituzione del cavo di collegamento, la stessa deve essere effettuata dalla Bosch oppure da un centro di assistenza clienti autorizzato per elettrotensili Bosch per evitare pericoli per la sicurezza.

Assistenza clienti e consulenza impieghi

In caso di richieste o di ordinazione di pezzi di ricambio, comunicare sempre il codice prodotto a 10 cifre riportato sulla targhetta di fabbricazione dell'elettrotensile!

Il servizio di assistenza risponde alle Vostre domande relative alla riparazione ed alla manutenzione del Vostro prodotto nonché concernenti le parti di ricambio. Disegni in vista esplosa ed informazioni relative alle parti di ricambio sono consultabili anche sul sito:

www.bosch-pt.com

Il team Bosch che si occupa della consulenza impieghi vi aiuterà in caso di domande relative ai nostri prodotti ed ai loro accessori.

Italia

Officina Elettrotensili
Robert Bosch S.p.A.
Corso Europa, ang. Via Trieste 20
20020 LAINATE (MI)
Tel.: (02) 3696 2663
Fax: (02) 3696 2662
Fax: (02) 3696 8677
E-Mail: officina.elettrotensili@it.bosch.com

Svizzera

Sul sito www.bosch-pt.com/ch/it è possibile ordinare direttamente on-line i ricambi.
Tel.: (044) 8471513
Fax: (044) 8471553
E-Mail: Aftersales.Service@de.bosch.com

Smaltimento

Avviare ad un riciclaggio rispettoso dell'ambiente gli imballaggi, gli elettrotensili e gli accessori dismessi.

Solo per i Paesi della CE:



Conformemente alla norma della direttiva 2012/19/UE sui rifiuti di apparecchiature elettriche ed elettroniche (RAEE) ed all'attuazione del recepimento nel diritto nazionale, gli elettrotensili diventati inservibili devono essere raccolti separatamente ed essere inviati ad una riutilizzazione ecologica.

Con ogni riserva di modifiche tecniche.

Nederlands

Veiligheidsvoorschriften

Algemene veiligheidswaarschuwingen voor elektrische gereedschappen

⚠ WAARSCHUWING Lees alle veiligheidswaarschuwingen en alle voorschriften. Als de waarschuwingen en voorschriften niet worden opgevolgd, kan dit een elektrische schok, brand of ernstig letsel tot gevolg hebben.

Bewaar alle waarschuwingen en voorschriften voor toekomstig gebruik.

Het in de waarschuwingen gebruikte begrip „elektrisch gereedschap” heeft betrekking op elektrische gereedschappen voor gebruik op het stroomnet (met netsnoer) en op elektrische gereedschappen voor gebruik met een accu (zonder netsnoer).

Veiligheid van de werkomgeving

- ▶ **Houd uw werkomgeving schoon en goed verlicht.** Een rommelige of onverlichte werkomgeving kan tot ongevallen leiden.
- ▶ **Werk met het elektrische gereedschap niet in een omgeving met explosiegevaar waarin zich brandbare vloeistoffen, brandbare gassen of brandbaar stof bevinden.** Elektrische gereedschappen veroorzaken vonken die het stof of de dampen tot ontsteking kunnen brengen.
- ▶ **Houd kinderen en andere personen tijdens het gebruik van het elektrische gereedschap uit de buurt.** Wanneer u wordt afgeleid, kunt u de controle over het gereedschap verliezen.

Elektrische veiligheid

- ▶ **De aansluitstekker van het elektrische gereedschap moet in het stopcontact passen. De stekker mag in geen geval worden veranderd. Gebruik geen adapterstekkers in combinatie met gearde elektrische gereedschappen.** Onveranderde stekkers en passende stopcontacten beperken het risico van een elektrische schok.
- ▶ **Voorkom aanraking van het lichaam met gearde oppervlakken, bijvoorbeeld van buizen, verwarmingen, fornuizen en koelkasten.** Er bestaat een verhoogd risico door een elektrische schok wanneer uw lichaam geard is.
- ▶ **Houd het gereedschap uit de buurt van regen en vocht.** Het binnendringen van water in het elektrische gereedschap vergroot het risico van een elektrische schok.
- ▶ **Gebruik de kabel niet voor een verkeerd doel, om het elektrische gereedschap te dragen of op te hangen of om de stekker uit het stopcontact te trekken. Houd de kabel uit de buurt van hitte, olie, scherpe randen en bewegende gereedschapsdelen.** Beschadigde of in de war geraakte kabels vergroten het risico van een elektrische schok.
- ▶ **Wanneer u buitenshuis met elektrisch gereedschap werkt, dient u alleen verlengkabels te gebruiken die**

voor gebruik buitenshuis zijn goedgekeurd. Het gebruik van een voor gebruik buitenshuis geschikte verlengkabel beperkt het risico van een elektrische schok.

- ▶ **Als het gebruik van het elektrische gereedschap in een vochtige omgeving onvermijdelijk is, dient u een aardlekschakelaar te gebruiken.** Het gebruik van een aardlekschakelaar vermindert het risico van een elektrische schok.

Veiligheid van personen

- ▶ **Wees alert, let goed op wat u doet en ga met verstand te werk bij het gebruik van het elektrische gereedschap. Gebruik geen elektrisch gereedschap wanneer u moe bent of onder invloed staat van drugs, alcohol of medicijnen.** Een moment van onoplettendheid bij het gebruik van het elektrische gereedschap kan tot ernstige verwondingen leiden.
- ▶ **Draag persoonlijke beschermende uitrusting. Draag altijd een veiligheidsbril.** Het dragen van persoonlijke beschermende uitrusting zoals een stofmasker, slipvaste werkschoenen, een veiligheidshelm of gehoorbescherming, afhankelijk van de aard en het gebruik van het elektrische gereedschap, vermindert het risico van verwondingen.
- ▶ **Voorkom per ongeluk inschakelen. Controleer dat het elektrische gereedschap uitgeschakeld is voordat u de stekker in het stopcontact steekt of de accu aansluit en voordat u het gereedschap oppakt of draagt.** Wanneer u bij het dragen van het elektrische gereedschap uw vinger aan de schakelaar hebt of wanneer u het gereedschap ingeschakeld op de stroomvoorziening aansluit, kan dit tot ongevallen leiden.
- ▶ **Verwijder instelgereedschappen of schroefsleutels voordat u het elektrische gereedschap inschakelt.** Een instelgereedschap of sleutel in een draaiend deel van het gereedschap kan tot verwondingen leiden.
- ▶ **Voorkom een onevenwichtige lichaamshouding. Zorg ervoor dat u stevig staat en steeds in evenwicht blijft.** Daardoor kunt u het elektrische gereedschap in onverwachte situaties beter onder controle houden.
- ▶ **Draag geschikte kleding. Draag geen loshangende kleding of sieraden. Houd haren, kleding en handschoenen uit de buurt van bewegende delen.** Loshangende kleding, lange haren en sieraden kunnen door bewegende delen worden meegenomen.
- ▶ **Wanneer stofafzuigings- of stofopvangvoorzieningen kunnen worden gemonteerd, dient u zich ervan te verzekeren dat deze zijn aangesloten en juist worden gebruikt.** Het gebruik van een stofafzuiging beperkt het gevaar door stof.

Zorgvuldige omgang met en zorgvuldig gebruik van elektrische gereedschappen

- ▶ **Overbelast het gereedschap niet. Gebruik voor uw werkzaamheden het daarvoor bestemde elektrische gereedschap.** Met het passende elektrische gereedschap werkt u beter en veiliger binnen het aangegeven capaciteitsbereik.

36 | Nederlands

- ▶ **Gebruik geen elektrisch gereedschap waarvan de schakelaar defect is.** Elektrisch gereedschap dat niet meer kan worden in- of uitgeschakeld, is gevaarlijk en moet worden gerepareerd.
- ▶ **Trek de stekker uit het stopcontact of neem de accu uit het elektrische gereedschap voordat u het gereedschap instelt, toebehoren wisselt of het gereedschap weglegt.** Deze voorzorgsmaatregel voorkomt onbedoeld starten van het elektrische gereedschap.
- ▶ **Bewaar niet-gebruikte elektrische gereedschappen buiten bereik van kinderen. Laat het gereedschap niet gebruiken door personen die er niet mee vertrouwd zijn en deze aanwijzingen niet hebben gelezen.** Elektrische gereedschappen zijn gevaarlijk wanneer deze door onervaren personen worden gebruikt.
- ▶ **Verzorg het elektrische gereedschap zorgvuldig. Controleer of bewegende delen van het gereedschap correct functioneren en niet vastklemmen en of onderdelen zodanig gebroken of beschadigd zijn dat de werking van het elektrische gereedschap nadelig wordt beïnvloed. Laat deze beschadigde onderdelen voor het gebruik repareren.** Veel ongevallen hebben hun oorzaak in slecht onderhouden elektrische gereedschappen.
- ▶ **Houd snijdende inzetgereedschappen scherp en schoon.** Zorgvuldig onderhouden snijdende inzetgereedschappen met scherpe snijkanten klemmen minder snel vast en zijn gemakkelijker te geleiden.
- ▶ **Gebruik elektrisch gereedschap, toebehoren, inzetgereedschappen en dergelijke volgens deze aanwijzingen. Let daarbij op de arbeidsomstandigheden en de uit te voeren werkzaamheden.** Het gebruik van elektrische gereedschappen voor andere dan de voorziene toepassingen kan tot gevaarlijke situaties leiden.

Service

- ▶ **Laat het elektrische gereedschap alleen repareren door gekwalificeerd en vakkundig personeel en alleen met originele vervangingsonderdelen.** Daarmee wordt gewaarborgd dat de veiligheid van het gereedschap in stand blijft.

Veiligheidsvoorschriften voor schuurmachines

- ▶ **Gebruik het elektrische gereedschap alleen voor droog schuren.** Het binnendringen van water in het elektrische gereedschap vergroot het risico van een elektrische schok.
- ▶ **Let op, brandgevaar! Voorkom oververhitting van het te schuren materiaal en de schuurmachine. Maak voor onderbrekingen van de werkzaamheden altijd de stofzak leeg.** Schuurstof in stofzak, microfilter, papieren stofzak (filterzak of filter van de stofzuiger) kan zelf ontbranden onder ongunstige omstandigheden, bijvoorbeeld wegliggende vonken bij het schuren van metalen. Bijzonder gevaar bestaat als het schuurstof vermengd is met resten lak, polyurethaan of andere chemische stoffen en het schuurmateriaal na langdurige werkzaamheden heet is.
- ▶ **Houd het elektrische gereedschap tijdens de werkzaamheden stevig met beide handen vast en zorg er-**

voor dat u stevig staat. Het elektrische gereedschap wordt met twee handen veiliger geleid.

- ▶ **Zet het werkstuk vast.** Een met spanvoorzieningen of een bankschroef vastgehouden werkstuk wordt beter vastgehouden dan u met uw hand kunt doen.

Product- en vermogensbeschrijving

Lees alle veiligheidswaarschuwingen en alle voorschriften. Als de waarschuwingen en voorschriften niet worden opgevolgd, kan dit een elektrische schok, brand of ernstig letsel tot gevolg hebben.

Vouw de uitvouwbare pagina met de afbeelding van het gereedschap open en laat deze pagina opengevouwen terwijl u de gebruiksaanwijzing leest.

Gebruik volgens bestemming

De machine is bestemd voor het droog schuren van hout, kunststof, plamuur en gelakte oppervlakken.

Afgebeelde componenten

De componenten zijn genummerd zoals op de afbeelding van het elektrische gereedschap op de pagina met afbeeldingen.

- 1 Stelwiel vooraf instelbaar aantal schuurbewegingen
- 2 Aan/uit-schakelaar
- 3 Blokkeerknop voor aan/uit-schakelaar
- 4 Stofbox compleet (Microfilter System)
- 5 Klembeugel
- 6 Schuurplateau
- 7 Schuurblad
- 8 Ontgrendelingsknop voor voorste klemlijst
- 9 Voorste klemlijst
- 10 Perforatiegereedschap*
- 11 Schroeven voor schuurplateau
- 12 Uitblaasopening
- 13 Filterelement (Microfilter System)
- 14 Afzuigslang*
- 15 Handgreep (geïsoleerd greepvlak)

*Niet elk afgebeeld en beschreven toebehoren wordt standaard meegeleverd. Het volledige toebehoren vindt u in ons toebehorenprogramma.

Technische gegevens

Vlakschuurmachine		GSS 23 AE
Productnummer		3 601 K70 7..
Opgenomen vermogen	W	190
Vooraf instelbaar aantal schuurbewegingen		●
Onbelast toerental	min ⁻¹	7 000 – 12 000
Onbelast aantal schuurbewegingen	min ⁻¹	14 000 – 24 000

De gegevens gelden voor nominale spanningen [U] 230 V. Bij afwijken van de spanningen en bij per land verschillende uitvoeringen kunnen deze gegevens afwijken.

Vlakschuurmachine		GSS 23 AE
Draaicirkeldiameter	mm	2,0
Afmetingen schuurblad		
– Klithechting	mm	93 x 185
– Klemspanning	mm	93 x 230
Afmetingen schuurplateau	mm	92 x 182
Gewicht volgens EPTA-Procedure 01/2003	kg	1,7
Isolatieklasse		□/II

De gegevens gelden voor nominale spanningen [U] 230 V. Bij afwijken van spanningen en bij per land verschillende uitvoeringen kunnen deze gegevens afwijken.

Informatie over geluid en trillingen

Geluidsemisiewaarden vastgesteld volgens EN 60745-2-4. Het A-gewogen geluidsniveau van het gereedschap bedraagt kenmerkend: geluidsdrukkniveau 80 dB(A); geluidsvermogen-niveau 91 dB(A). Onzekerheid K = 3 dB.

Draag een gehoorbescherming.

Totale trillingswaarden a_h (vectorsom van drie richtingen) en onzekerheid K bepaald volgens EN 60745-2-4:
 $a_h = 4,5 \text{ m/s}^2$, $K = 1,5 \text{ m/s}^2$.

Het in deze gebruiksaanwijzing vermelde trillingsniveau is gemeten met een volgens EN 60745 genormeerde meetmethode en kan worden gebruikt om elektrische gereedschappen met elkaar te vergelijken. Het is ook geschikt voor een voorlopige inschatting van de trillingsbelasting.

Het aangegeven trillingsniveau representeert de voornaamste toepassingen van het elektrische gereedschap. Als echter het elektrische gereedschap wordt gebruikt voor andere toepassingen, met verschillende accessoires, met afwijkende inzetgereedschappen of onvoldoende onderhoud, kan het trillingsniveau afwijken. Dit kan de trillingsbelasting gedurende de gehele arbeidsperiode duidelijk verhogen.

Voor een nauwkeurige schatting van de trillingsbelasting moet ook rekening worden gehouden met de tijd waarin het gereedschap uitgeschakeld is, of waarin het gereedschap wel loopt, maar niet werkelijk wordt gebruikt. Dit kan de trillingsbelasting gedurende de gehele arbeidsperiode duidelijk verminderen.

Leg aanvullende veiligheidsmaatregelen ter bescherming van de bediener tegen het effect van trillingen vast, zoals: Onderhoud van elektrische gereedschappen en inzetgereedschappen, warm houden van de handen, organisatie van het arbeidsproces.


Conformiteitsverklaring

We verklaren op onze verantwoordelijkheid dat het onder „Technische gegevens” beschreven product aan alle desbetreffende bepalingen van de richtlijnen 2011/65/EU, tot 19 april 2016: 2004/108/EG, vanaf 20 april 2016: 2014/30/EU, 2006/42/EG inclusief van de wijzigingen ervan voldoet en met de volgende normen overeenstemt EN 60745-1, EN 60745-2-4.

Technisch dossier (2006/42/EG) bij:
 Robert Bosch GmbH, PT/ETM9,
 70764 Leinfelden-Echterdingen, GERMANY

Henk Becker
 Executive Vice President
 Engineering

Helmut Heinzelmann
 Head of Product Certification
 PT/ETM9

PPA
 *i.V. K. W. M.*

Robert Bosch GmbH, Power Tools Division
 70764 Leinfelden-Echterdingen, GERMANY
 Leinfelden, 04.02.2015

Montage

► **Trek altijd voor werkzaamheden aan het elektrische gereedschap de stekker uit het stopcontact.**

Afzuiging van stof en spanen

► Stof van materialen zoals loodhoudende verf, enkele houtsoorten, mineralen en metaal kunnen schadelijk voor de gezondheid zijn. Aanraking of inademing van stof kan leiden tot allergische reacties en/of ziekten van de ademwegen van de gebruiker of personen die zich in de omgeving bevinden.

Bepaalde soorten stof, bijvoorbeeld van eiken- en beukenhout, gelden als kankerverwekkend, in het bijzonder in combinatie met toevoegingsstoffen voor houtbehandeling (chromaat en houtbeschermingsmiddelen). Asbesthoudend materiaal mag alleen door bepaalde vakmensen worden bewerkt.

- Gebruik indien mogelijk een voor het materiaal geschikte stofafzuiging.
- Zorg voor een goede ventilatie van de werkplek.
- Er wordt geadviseerd om een ademmasker met filterklasse P2 te dragen.

Neem de in uw land geldende voorschriften voor de te bewerken materialen in acht.

► **Voorkom ophoping van stof op de werkplek.** Stof kan gemakkelijk ontbranden.

Eigen afzuiging met stofbox (zie afbeeldingen G1 – G4)

Plaats de stofbox **4** op de uitblaasopening **12** tot deze vastklikt.

Als u de stofbox **4** leeg wilt maken, trekt u deze naar onderen los.

Voor het openen van de stofbox **4** dient u met de stofbox, zoals op de afbeelding getoond, op een vaste ondergrond te kloppen, om het stof los te maken van het filterelement.

Pak de stofbox **4** vast aan bij de greepuitsparing, klap het filterelement **13** naar boven weg en maak de stofbox leeg. Reinig de lamellen van het filterelement **13** met een zachte borstel.

Externe afzuiging (zie afbeelding H)

Steek een afzuigslang **14** op de uitblaasopening **12**. Verbind de afzuigslang **14** met een stofzuiger. Een overzicht van aansluitingen op verschillende stofzuigers vindt u aan het einde van deze gebruiksaanwijzing.

De stofzuiger moet geschikt zijn voor het te bewerken materiaal.

Gebruik bij het afzuigen van voor de gezondheid bijzonder gevaarlijk, kankerverwekkend of droog stof een speciale zuiger.

38 | Nederlands

Schuurblad wisselen

Verwijder vuil en stof van het schuurplateau **6**, bijvoorbeeld met een kwast, voordat u een nieuw schuurblad aanbrengt. Als u een optimale stofafzuiging wilt bereiken, dient u erop te letten dat de perforaties in het schuurblad overeenkomen met de boorgaten in het schuurplateau.

Schuurbladen met klithechting (zie afbeelding A)

Het schuurplateau **6** is voorzien van klitweefsel, zodat u schuurbladen met klithechting snel en eenvoudig kunt bevestigen. Klop het klitweefsel van het schuurplateau **6** voor het aanbrengen van het schuurblad **7** uit, om een optimale hechting mogelijk te maken.

Plaats het schuurblad **7** tegen één zijde van het schuurplateau **6**, leg het schuurblad vervolgens op het schuurplateau en druk het stevig vast.

Als u het schuurblad **7** wilt verwijderen, pakt u het aan een punt vast en trekt u het van het schuurplateau **6** los.

Schuurbladen zonder klithechting (zie afbeeldingen B – D)

- ❶ Druk op de ontgrendelingsknop **8** en houd deze ingedrukt.
- ❷ Geleid het schuurblad **7** tot aan de aanslag onder de geopende voorste klemlijst **9** en laat de ontgrendelingsknop **8** weer los. Let erop dat het schuurblad in het midden ingespannen is.
- ❸ Duw de klembeugel **5** naar binnen en draai deze tot aan de aanslag.
- ❹ Leg het schuurblad **7** strak om het schuurplateau. Geleid het andere einde van het schuurblad **7** tussen de achterste klemlijst en de rode rol op de klembeugel **5**.
- ❺ Houd het schuurblad gespannen en duw de klembeugel **5** in de richting van het schuurplateau om het schuurblad te vergrendelen.

Ongeperforeerde schuurbladen, bijvoorbeeld van een rol of per meter, kunt u voor de stofafzuiging met het perforatiegereedschap **10** perforeren. Duw daarvoor het elektrische gereedschap met het gemonteerde schuurblad op het perforatiegereedschap (zie afbeelding E).

Als u het schuurblad **7** wilt verwijderen, maakt u de klembeugel **5** los en trekt u het schuurblad uit de achterste houder. Druk op de ontgrendelingsknop **8** en verwijder het schuurblad volledig.

Keuze van het schuurblad

Afgestemd op het te bewerken materiaal en de gewenste afname van het oppervlak zijn er verschillende schuurbladen verkrijgbaar:

	Korrel	
red:Wood		40–240
Voor het bewerken van alle houtmaterialen		
Schuren van bijvoorbeeld ruwe, ongeschaafde balken en planken	Grof	40, 60
Vlakschuren en wegschuren van kleine oneffenheden	Middel	80, 100, 120
Harde houtsoorten fijn schuren	Fijn	180, 240

1 609 92A 15N | (18.2.15)

Korrel

white:Paint

40–320

Voor het bewerken van verf- en laklagen en basislagen van vulmateriaal en plamuur

Voor het afschuren van verf	Grof	40, 60
Voor het schuren van grondverf	Middel	80, 100, 120
Voor het opschuren van grondverflagen voor het lakken	Fijn	180, 240, 320

Schuurplateau verwisselen (zie afbeelding F)

Het schuurplateau **6** kan indien nodig verwisseld worden.

Draai de vier schroeven **11** volledig uit en verwijder het schuurplateau **6**. Breng het nieuwe schuurplateau **6** aan en draai de schroeven weer vast.

Gebruik**Ingebruikneming**

- ▶ **Let op de netspanning! De spanning van de stroombron moet overeenkomen met de gegevens op het typeplaatje van het elektrische gereedschap. Met 230 V aangeduide elektrische gereedschappen kunnen ook met 220 V worden gebruikt.**

In- en uitschakelen

Als u het elektrische gereedschap wilt **inschakelen** drukt u op de aan/uit-schakelaar **2** en houdt u deze ingedrukt.

Als u de ingedrukte aan/uit-schakelaar **2** wilt **vastzetten**, drukt u op de vastzetknop **3**.

Als u het elektrische gereedschap wilt **uitschakelen** laat u de aan/uit-schakelaar **2** los, of als deze met de blokkeerknop **3** vergrendeld is, drukt u de aan/uit-schakelaar **2** kort in en laat u deze vervolgens los.

Om energie te besparen, schakelt u het elektrische gereedschap alleen in wanneer u het gebruikt.

Aantal schuurbewegingen vooraf instellen

Met het stelwiel voor het vooraf instellen van het aantal schuurbewegingen **1** kunt u het benodigde aantal schuurbewegingen, ook terwijl de machine loopt, vooraf instellen.

Het vereiste aantal schuurbewegingen is afhankelijk van het materiaal en de werkomstandigheden en kan proefsgewijs worden vastgesteld.

Tips voor de werkzaamheden

- ▶ **Wacht tot het elektrische gereedschap tot stilstand is gekomen voordat u het neerlegt.**
- ▶ **Trek altijd voor werkzaamheden aan het elektrische gereedschap de stekker uit het stopcontact.**

De afnamecapaciteit bij het schuren wordt hoofdzakelijk bepaald door de keuze van het schuurblad en het vooraf ingestelde aantal schuurbewegingen.

Bosch Power Tools

Alleen onbeschadigde schuurbladen zorgen voor een goede schuurcapaciteit en ontzien het elektrische gereedschap.

Let op een gelijkmatige aandrukkraft om de levensduur van de schuurbladen te verlengen.

Een overmatige verhoging van de aandrukkraft leidt niet tot een groter schuurvermogen, maar wel tot een sterkere slijtage van het elektrische gereedschap en het schuurblad.

Gebruik een schuurblad waarmee metaal is bewerkt niet meer voor andere materialen.

Gebruik uitsluitend origineel Bosch-schuurtoebehoren.

Onderhoud en service

Onderhoud en reiniging

- ▶ **Trek altijd voor werkzaamheden aan het elektrische gereedschap de stekker uit het stopcontact.**
- ▶ **Houd het elektrische gereedschap en de ventilatieopeningen altijd schoon om goed en veilig te werken.**

Als de aansluitkabel moet worden vervangen, moeten deze werkzaamheden door Bosch of een erkende klantenservice voor Bosch elektrische gereedschappen worden uitgevoerd om veiligheidsrisico's te voorkomen.

Klantenservice en gebruikadviezen

Vermeld bij vragen en bestellingen van vervangingsonderdelen altijd het uit tien cijfers bestaande productnummer volgens het typeplaatje van het elektrische gereedschap.

Onze klantenservice beantwoordt uw vragen over reparatie en onderhoud van uw product en over vervangingsonderdelen. Explosietekeningen en informatie over vervangingsonderdelen vindt u ook op:

www.bosch-pt.com

Het Bosch-team voor gebruikadviezen helpt u graag bij vragen over onze producten en toebehoren.

Nederland

Tel.: (076) 579 54 54

Fax: (076) 579 54 94

E-mail: gereedschappen@nl.bosch.com

België

Tel.: (02) 588 0589

Fax: (02) 588 0595

E-mail: outillage.gereedschap@be.bosch.com

Afvalverwijdering

Elektrische gereedschappen, toebehoren en verpakkingen moeten op een voor het milieu verantwoorde wijze worden hergebruikt.

Alleen voor landen van de EU:



Volgens de Europese richtlijn 2012/19/EU over elektrische en elektronische oude apparaten en de omzetting van de richtlijn in nationaal recht moeten niet meer bruikbare elektrische gereedschappen apart worden ingezameld en op een voor het milieu verantwoorde wijze worden hergebruikt.

Wijzigingen voorbehouden.

Dansk

Sikkerhedsinstrukser

Generelle sikkerhedsinstrukser til el-værktøj

⚠ ADVARSEL Læs alle sikkerhedsinstrukser og anvisninger. I tilfælde af manglende overholdelse af sikkerhedsinstrukserne og anvisningerne er der risiko for elektrisk stød, brand og/eller alvorlige kvæstelser.

Opbevar alle sikkerhedsinstrukser og anvisninger til senere brug.

Det i sikkerhedsinstrukserne benyttede begreb „el-værktøj“ refererer til netdrevet el-værktøj (med netkabel) og akkudrevet el-værktøj (uden netkabel).

Sikkerhed på arbejdspladsen

- ▶ **Sørg for, at arbejdsområdet er rent og rigtigt belyst.** Uorden eller uoplyste arbejdsområder øger faren for uheld.
- ▶ **Brug ikke el-værktøjet i eksplosionsfarlige omgivelser, hvor der findes brændbare væsker, gasser eller støv.** El-værktøj kan slå gnister, der kan antænde støv eller damp.
- ▶ **Sørg for, at andre personer og ikke mindst børn holdes væk fra arbejdsområdet, når maskinen er i brug.** Hvis man distraheres, kan man miste kontrollen over maskinen.

Elektrisk sikkerhed

- ▶ **El-værktøjets stik skal passe til kontakten. Stikket må under ingen omstændigheder ændres. Brug ikke adapterstik sammen med jordforbundet el-værktøj.** Uændrede stik, der passer til kontakterne, nedsætter risikoen for elektrisk stød.
- ▶ **Undgå kropskontakt med jordforbundne overflader som f. eks. rør, radiatorer, komfurer og køleskabe.** Hvis din krop er jordforbundet, øges risikoen for elektrisk stød.
- ▶ **Maskinen må ikke udsættes for regn eller fugt.** Indtrængning af vand i et el-værktøj øger risikoen for elektrisk stød.
- ▶ **Brug ikke ledningen til formål, den ikke er beregnet til (f. eks. må man aldrig bære el-værktøjet i ledningen, hænge el-værktøjet op i ledningen eller rykke i ledningen for at trække stikket ud af kontakten). Beskyt ledningen mod varme, olie, skarpe kanter eller maskinde-**

40 | Dansk

le, der er i bevægelse. Beskadigede eller indviklede ledninger øger risikoen for elektrisk stød.

- ▶ **Hvis el-værktøjet benyttes i det fri, må der kun benyttes en forlængerledning, der er egnet til udendørs brug.** Brug af forlængerledning til udendørs brug nedsætter risikoen for elektrisk stød.
- ▶ **Hvis det ikke kan undgås at bruge el-værktøjet i fugtige omgivelser, skal der bruges et HFI-relæ.** Brug af et HFI-relæ reducerer risikoen for at få elektrisk stød.

Personlig sikkerhed

- ▶ **Det er vigtigt at være opmærksom, se, hvad man laver, og bruge el-værktøjet fornuftigt. Brug ikke noget el-værktøj, hvis du er træt, har nydt alkohol eller er påvirket af medikamenter eller euforiserende stoffer.** få sekunders uopmærksomhed ved brug af el-værktøjet kan føre til alvorlige personskader.
- ▶ **Brug beskyttelsesudstyr og hav altid beskyttelsesbriller på.** Brug af sikkerhedsudstyr som f. eks. støvmaske, skridsikkert fodtøj, beskyttelseshjelm eller høreværn afhængig af maskintype og anvendelse nedsætter risikoen for personskader.
- ▶ **Undgå utilsigtet igangsætning. Kontrollér, at el-værktøjet er slukket, før du tilslutter det til strømtilførslen og/eller akkuen, løfter eller bærer det.** Undgå at bære el-værktøjet med fingeren på afbryderen og sørg for, at el-værktøjet ikke er tændt, når det slutes til nettet, da dette øger risikoen for personskader.
- ▶ **Gør det til en vane altid at fjerne indstillingsværktøjer skruenøgler, før el-værktøjet tændes.** Hvis et stykke værktøj eller en nøgle sidder i en roterende maskindele, er der risiko for personskader.
- ▶ **Undgå en anormal legemposition. Sørg for at stå sikkert, mens der arbejdes, og kom ikke ud af balance.** Dermed har du bedre muligheder for at kontrollere el-værktøjet, hvis der skulle opstå uventede situationer.
- ▶ **Brug egnet arbejdstøj. Undgå løse beklædningsgenstande eller smykker. Hold hår, tøj og handsker væk fra dele, der bevæger sig.** Dele, der er i bevægelse, kan gribe fat i løstsiddende tøj, smykker eller langt hår.
- ▶ **Hvis støvudsugnings- og opsamlingsudstyr kan monteres, er det vigtigt, at dette tilsluttes og benyttes korrekt.** Brug af en støvopsugning kan reducere støvmængden og dermed den fare, der er forbundet støv.

Omhyggelig omgang med og brug af el-værktøj

- ▶ **Undgå overbelastning af maskinen. Brug altid et el-værktøj, der er beregnet til det stykke arbejde, der skal udføres.** Med det passende el-værktøj arbejder man bedst og mest sikkert inden for det angivne effektområde.
- ▶ **Brug ikke et el-værktøj, hvis afbryder er defekt.** Et el-værktøj, der ikke kan startes og stoppes, er farligt og skal repareres.
- ▶ **Træk stikket ud af stikkontakten og/eller fjern akkuen, inden maskinen indstilles, der skiftes tilbehørsdele, eller maskinen lægges fra.** Disse sikkerhedsforanstaltninger forhindrer utilsigtet start af el-værktøjet.

- ▶ **Opbevar ubenyttet el-værktøj uden for børns rækkevidde. Lad aldrig personer, der ikke er fortrolige med maskinen eller ikke har gennemlæst disse instrukser, benytte maskinen.** El-værktøj er farligt, hvis det benyttes af ukyndige personer.
- ▶ **El-værktøjet bør vedligeholdes omhyggeligt. Kontroller, om bevægelige maskindele fungerer korrekt og ikke sidder fast, og om delene er brækket eller beskadiget, således at el-værktøjets funktion påvirkes. Få beskadigede dele repareret, inden maskinen tages i brug.** Mange uheld skyldes dårligt vedligeholdte el-værktøjer.
- ▶ **Sørg for, at skæreværktøjer er skarpe og rene.** Omhyggeligt vedligeholdte skæreværktøjer med skarpe skærekanten sætter sig ikke så hurtigt fast og er nemmere at føre.
- ▶ **Brug el-værktøj, tilbehør, indsatsværktøj osv. iht. disse instrukser. Tag hensyn til arbejdsforholdene og det arbejde, der skal udføres.** Anvendelse af el-værktøjet til formål, som ligger uden for det fastsatte anvendelsesområde, kan føre til farlige situationer.

Service

- ▶ **Sørg for, at el-værktøj kun repareres af kvalificerede fagfolk og at der kun benyttes originale reservedele.** Dermed sikres størst mulig maskinsikkerhed.

Sikkerhedsinstrukser til slibemaskiner

- ▶ **Anvend kun el-værktøjet til tørsavning.** Indtrængning af vand i el-værktøjet øger risikoen for elektrisk stød.
- ▶ **Pas på brandfare! Undgå overophedning af slibemnet og sliberen. Tøm altid støvbeholderen, før arbejdspauser indtages.** Slibestøv i støvpose, mikrofilter, papirpose (eller i filterpose eller støvsugerens filter) kan antænde sig selv under ugunstige forhold som f. eks. gnistregn, der opstår under metalslibning. Det er særlig farligt, hvis støvet er blandet med lak-, polyurethanrester eller andre kemiske stoffer og slibemnet er varmt efter lang tids arbejde.
- ▶ **Hold altid maskinen fast med begge hænder og sørg for at stå sikkert under arbejdet.** El-værktøjet føres sikkert med to hænder.
- ▶ **Sikr emnet.** Et emne holdes bedre fast med spændeanordninger eller skruestik end med hånden.

Beskrivelse af produkt og ydelse

Læs alle sikkerhedsinstrukser og anvisninger. I tilfælde af manglende overholdelse af sikkerhedsinstrukserne og anvisningerne er der risiko for elektrisk stød, brand og/eller alvorlige kvæstelser.

Klap venligst foldesiden med illustration af produktet ud og lad denne side være foldet ud, mens du læser betjeningsvejledningen.

Beregnet anvendelse

El-værktøjet er beregnet til tørslibning af træ, kunststof, spartelmasse og lakerede overflader.

Illustrerede komponenter

Nummereringen af de illustrerede komponenter refererer til illustrationen af el-værktøjet på illustrationssiden.

- 1 Hjul til indstilling af svingtal
- 2 Start-stop-kontakt
- 3 Låsetast til start-stop-kontakt
- 4 Støvboks komplet (Microfilter System)
- 5 Klemmebøjle
- 6 Pudsesål
- 7 Slibeblad
- 8 Frigørelsestaste til forreste klemmeliste
- 9 Forreste klemmeliste
- 10 Stanseværktøj*
- 11 Skruer til pudsesål
- 12 Udblæsningsstuds
- 13 Filterelement (Microfilter System)
- 14 Opsugningsslange*
- 15 Håndgreb (isoleret grebsflade)

*Tilbehør, som er illustreret og beskrevet i brugsanvisningen, er ikke indeholdt i leveringen. Det fuldstændige tilbehør findes i vores tilbehørsprogram.

Tekniske data

Rystepudser		GSS 23 AE	
Typenummer		3 601 K70 7..	
Nominal optagen effekt	W	190	
Indstilling af svingningsantal		●	
Omdrejningstal, ubelastet	min ⁻¹	7 000 – 12 000	
Vibrationsfrekvens, ubelastet	min ⁻¹	14 000 – 24 000	
Svingkredsdiameter	mm	2,0	
Slibebladsmål			
– Velcrolukning	mm	93 x 185	
– Klemmespænding	mm	93 x 230	
Mål pudsesål	mm	92 x 182	
Vægt svarer til			
EPTA-Procedure 01/2003	kg	1,7	
Beskyttelsesklasse		□/II	

Angivelserne gælder for en nominal spænding [U] på 230 V. Disse angivelser kan variere ved afvigende spændinger og i landespecifikke udførelser.

Støj-/vibrationsinformation

Støjemissionsværdier bestemt iht. EN 60745-2-4.

Værktøjets A-vægtede støjniveau er typisk: Lydtrykniveau 80 dB(A); lydeffektniveau 91 dB(A). Usikkerhed K = 3 dB.

Brug hørevern!

Samlede vibrationsværdier a_h (vektorsum for tre retninger) og usikkerhed K beregnet iht. EN 60745-2-4:

$$a_h = 4,5 \text{ m/s}^2, K = 1,5 \text{ m/s}^2.$$

Det svingningsniveau, der er angivet i nærværende instruktioner, er blevet målt iht. en standardiseret måleproces i EN 60745, og kan bruges til at sammenligne el-værktøjer. Det er også egnet til en foreløbig vurdering af svingningsbelastningen.

Det angivne svingningsniveau repræsenterer de væsentlige anvendelser af el-værktøjet. Hvis el-værktøjet dog anvendes til andre formål, med forskellige tilbehørsdele, med afvigende indsatsværktøj eller utilstrækkelig vedligeholdelse, kan svingningsniveauet afvige. Dette kan føre til en betydelig forøgelse af svingningsbelastningen i hele arbejdstidsrummet.

Til en nøjagtig vurdering af svingningsbelastningen bør der også tages højde for de tider, i hvilke værktøjet er slukket eller godt nok kører, men rent faktisk ikke anvendes. Dette kan føre til en betydelig reduktion af svingningsbelastningen i hele arbejdstidsrummet.

Fastlæg ekstra sikkerhedsforanstaltninger til beskyttelse af brugeren mod svingningers virkning som f.eks.: Vedligeholdelse af el-værktøj og indsatsværktøj, holde hænder varme, organisation af arbejdsforløb.

Overensstemmelseserklæring

Vierklærer som eneansvarlig, at det produkt, der er beskrevet under „Tekniske data“, opfylder alle bestemmelser i direktiverne 2011/65/EU, frem til 19. april 2016: 2004/108/EF, fra 20. april 2016: 2014/30/EU, 2006/42/EF med tilhørende ændringer samt følgende standarder: EN 60745-1, EN 60745-2-4.

Teknisk dossier (2006/42/EF) ved:

Robert Bosch GmbH, PT/ETM9,
70764 Leinfelden-Echterdingen, GERMANY

Henk Becker Helmut Heinzelmann
Executive Vice President Head of Product Certification
Engineering PT/ETM9

PPA.

Henk Becker i.V. *Helmut Heinzelmann*

Robert Bosch GmbH, Power Tools Division
70764 Leinfelden-Echterdingen, GERMANY
Leinfelden, 04.02.2015

Montering

► **Træk stikket ud af stikkontakten, før der udføres arbejde på el-værktøjet.**

Støv-/spåudsugning

► Støv fra materialer som f.eks. blyholdig maling, nogle træsorter, mineraler og metal kan være sundhedsfarlige. Bæring eller indånding af støv kan føre til allergiske reaktioner og/eller åndedrætssygdomme hos brugeren eller personer, der opholder sig i nærheden af arbejdspladsen. Bestemt støv som f.eks. ege- eller bøgestøv gælder som kræftfremkaldende, især i forbindelse med ekstra stoffer til træbehandling (chromat, træbeskyttelsesmiddel). Asbestholdigt materiale må kun bearbejdes af fagfolk.

- Brug helst en støvopsugning, der egner sig til materialet.
- Sørg for god udluftning af arbejdspladsen.
- Det anbefales at bære åndeværn med filterklasse P2.

Overhold forskrifterne, der gælder i dit land vedr. de materialer, der skal bearbejdes.

42 | Dansk

- **Undgå at der samler sig støv på arbejdspladsen.** Støv kan let antænde sig selv.

Egenopsugning med støvboks (se Fig. G1 – G4)

Anbring støvboksen **4** på udblæsningsstudsens **12**, til den falder rigtigt i hak.

Støvboksen **4** tømmes ved at trække den nedad.

Før åbning af støvboksen **4** bør støvboksen bankes mod et fast underlag som vist på billedet, så støvet kan løse sig fra filterelementet.

Tag fat i støvboksen **4** i grebet, klap filterelementet **13** væk opadtil og tøm støvboksen. Rengør lamellerne på filterelementet **13** med en blød børste.

Opsugning med fremmed støvsuger (se Fig. H)

Anbring en opsugningslange **14** på udblæsningsstudsens **12**. Forbind opsugningsslangen **14** med en støvsuger. En oversigt over til slutning til forskellige støvsugere findes bag i denne betjeningsvejledning.

Støvsugeren skal være egnet til det materiale, som skal opsu- ges.

Anvend en specialstøvsuger til opsugning af særligt sund- hedsfarligt, kræftfremkaldende eller tørt støv.

Udskiftning af slibebled

Fjern snavs og støv fra pudsesålen **6** f.eks. med en pensel, før et nyt slibebled sættes på.

En optimal støvopsugning forudsætter, at udstansningerne i slibebledet passer til borerne i pudsesålen.

Slibebled med velcrolukning (se Fig. A)

Pudsesålen **6** er udstyret med velcrostof, hvilket gør det hurtig og nemt at fastgøre slibebled med velcrolukning.

Bank på pudsesålen **6** velcrostof før slibebledet **7** sættes på for at sikre en optimal vedhæftning.

Anbring slibebledet **7** langs med den ene side af pudsesålen **6**, læg herefter slibebledet på pudsesålen og tryk det godt fast.

Til aftagning af slibebledet **7** tages fat i en spids, hvorefter det trækkes af pudsesålen **6**.

Slibebled uden velcrolukning (se Fig. B – D)

- ① Tryk på frigørelsestasten **8** og hold den trykket ned.
- ② Før slibebledet **7** helt ind under den åbnede forreste klemmeliste **9** og slip frigørelsestasten **8** igen. Sørg for at slibebledet er spændt i midten.
- ③ Tryk klemmebøjlen **5** indad og sving den på plads.
- ④ Læg slibebledet **7** stramt omkring pudsesålen. Før den anden ende af slibebledet **7** mellem den bageste klemmeliste og den røde rulle på klemmebøjlen **5**.
- ⑤ Hold slibebledet spændt og tryk klemmebøjlen **5** hen imod pudsesålen for at fastlåse slibebledet.

Uhullede slibebled, f.eks. rulle- eller metervare, kan huller til støvopsugning med stanseværktøjet **10**. Tryk el-værktøjet med monteret slibebled på stanseværktøjet (se billede E).

Til aftagning af slibebledet **7** løsne klemmebøjlen **5** og træk slibebledet ud af sin bageste holder. Tryk på frigørelsestasten **8** og tag slibebledet helt af.

Valg af slibebled

Vælg det slibebled og den afslibningsmåde, som passer bedst til det materiale, som skal bearbejdes:

		Korn	
red:Wood		40–240	
Til alle træsorter			
Til forslibning f.eks. af ru, uhø- lede bjælker og brædder	grov	40, 60	
Til planslibning og udjævning af små ujævnheder	middel	80, 100, 120	
Til færdig- og finslibning af hårdt træ	fin	180, 240	
white:Paint		40–320	
Til bearbejdning af farve-/lak- lag og grundinger som f.eks. fyldstof og spartelmasse			
Til afslibning af farve	grov	40, 60	
Til slibning af grundering	middel	80, 100, 120	
Til endelig slibning af grundering før lakering	fin	180, 240, 320	

Udskiftning af slibebled (se Fig. F)

Pudsesålen **6** kan skiftes efter behov.

Drej de 4 skrue **11** helt ud og tag slibebledet **6** af. Sæt den nye slibebled **6** på og spænd skrueerne fast igen.

Brug**Ibrugtagning**

- **Kontrollér netspændingen! Strømkildens spænding skal stemme overens med angivelserne på el-værktø- jets typeskilt. El-værktøj til 230 V kan også tilsluttes 220 V.**

Tænd/sluk

Til **ibrugtagning** af el-værktøjet tryk på start-stop-kontakten **2** og hold den nede.

Til **fastlåsnings** af den nedtrykkede start-stop-kontakt **2** tryk- kes på låsetasten **3**.

El-værktøjet **slukkes** ved at slippe start-stop-kontakten **2** er den låst med låsetasten **3** trykkes kort på start-stop-kontak- ten **2** hvorefter den slippes.

For at spare på energien bør du kun tænde for el-værktøjet, når du bruger det.

Indstilling af svingtal

Med stillehjulet indstilling af svingtal **1** kan du indstille det nødvendige svingtal under driften.

Det krævede svingtal afhænger af arbejdsmaterialet og ar- bejdsbetingelserne; det fastlægges bedst ved praktiske for- søg.

Arbejdsvejledning

- ▶ **El-værktøjet må først lægges fra, når det står helt stille.**
- ▶ **Træk stikket ud af stikkontakten, før der udføres arbejde på el-værktøjet.**

Slibekapaciteten under slibearbejdet bestemmes hovedsageligt af det valgte slibeblad samt af det valgte svingtal.

Kun fejlfrie slibeblade sikrer et godt sliberesultat og skåner el-værktøjet.

Sørg for jævnt slibetryk, da dette er med til at forlænge slibebladernes levetid.

Et overdrevent tryk fører ikke til en større slibekapacitet, men derimod til et større slid af el-værktøj og slibepapir.

Anvend ikke et slibeblad, der forinden har været brugt til slibning af metal, til andre materialer.

Anvend kun originalt Bosch slibetilbehør.

Vedligeholdelse og service

Vedligeholdelse og rengøring

- ▶ **Træk stikket ud af stikkontakten, før der udføres arbejde på el-værktøjet.**
- ▶ **El-værktøj og el-værktøjets ventilationsåbninger skal altid holdes rene for at sikre et godt og sikkert arbejde.**

Hvis det er nødvendigt at erstatte tilslutningsledningen, skal dette arbejde udføres af Bosch eller på et autoriseret serviceværksted for Bosch el-værktøj for at undgå farer.

Kundeservice og brugerrådgivning

El-værktøjets 10-cifrede typenummer (se typeskilt) skal altid angives ved forespørgsler og bestilling af reservedele.

Kundeservice besvarer dine spørgsmål vedr. reparation og vedligeholdelse af dit produkt samt reservedele. Eksplosions-tegninger og informationer om reservedele findes også under:

www.bosch-pt.com

Bosch brugerrådgivningsteamet vil gerne hjælpe dig med at besvare spørgsmål vedr. vores produkter og deres tilbehør.

Dansk

Bosch Service Center
Telegrafvej 3
2750 Ballerup
På www.bosch-pt.dk kan der online bestilles reservedele eller oprettes en reparations ordre.
Tlf. Service Center: 44898855
Fax: 44898755
E-Mail: vaerktoej@dk.bosch.com

Bortskaffelse

El-værktøj, tilbehør og emballage skal genbruges på en miljøvenlig måde.

Gælder kun i EU-lande:



Iht. det europæiske direktiv 2012/19/EU om affald af elektrisk og elektronisk udstyr skal kasseret elektrisk udstyr indsamles separat og genbruges iht. gældende miljøforskrifter.

Ret til ændringer forbeholdes.

Svenska

Säkerhetsanvisningar

Allmänna säkerhetsanvisningar för elverktyg

⚠ VARNING Läs noga igenom alla säkerhetsanvisningar och instruktioner. Fel som uppstår till följd av att säkerhetsanvisningarna och instruktionerna inte följts kan orsaka elstöt, brand och/eller allvarliga personskador.

Förvara alla varningar och anvisningar för framtida bruk.

Nedan använt begrepp "Elverktyg" hänför sig till nätdrivna elverktyg (med nätsladd) och till batteridrivna elverktyg (sladdlösa).

Arbetsplats säkerhet

- ▶ **Håll arbetsplatsen ren och välbelyst.** Oordning på arbetsplatsen och dåligt belyst arbetsområde kan leda till olyckor.
- ▶ **Använd inte elverktyget i explosionsfarlig omgivning med brännbara vätskor, gaser eller damm.** Elverktygen alstrar gnistor som kan antända dammet eller gaserna.
- ▶ **Håll under arbetet med elverktyget barn och obehöriga personer på betryggande avstånd.** Om du störs av obehöriga personer kan du förlora kontrollen över elverktyget.

Elektrisk säkerhet

- ▶ **Elverktygets stickpropp måste passa till vägguttaget. Stickproppen får absolut inte förändras. Använd inte adapterkontakter tillsammans med skyddsjordade elverktyg.** Oförändrade stickproppar och passande vägguttag reducerar risken för elstöt.
- ▶ **Undvik kroppskontakt med jordade ytor som t. ex. rör, värmeelement, spisar och kylskåp.** Det finns en större risk för elstöt om din kropp är jordad.
- ▶ **Skydda elverktyget mot regn och väta.** Tränger vatten in i ett elverktyg ökar risken för elstöt.
- ▶ **Missbruka inte nätsladden och använd den inte för att bära eller hänga upp elverktyget och inte heller för att dra stickproppen ur vägguttaget. Håll nätsladden på avstånd från värme, olja, skarpa kanter och rörliga maskindelar.** Skadade eller tilltrasslade ledningar ökar risken för elstöt.

44 | Svenska

- ▶ **När du arbetar med ett elverktyg utomhus använd endast förlängningsladdar som är avsedda för utomhusbruk.** Om en lämplig förlängningsladd för utomhusbruk används minskar risken för elstöt.
- ▶ **Använd ett felströmsskydd om det inte är möjligt att undvika elverktygets användning i fuktig miljö.** Felströmsskyddet minskar risken för elstöt.

Personssäkerhet

- ▶ **Var uppmärksam, kontrollera vad du gör och använd elverktyget med förnuft. Använd inte elverktyg när du är trött eller om du är påverkad av droger, alkohol eller mediciner.** Under användning av elverktyg kan även en kort ouppmärksamhet leda till allvarliga kroppsskador.
- ▶ **Bär alltid personlig skyddsutrustning och skyddsglasögon.** Användning av personlig skyddsutrustning som t. ex. dammfiltermask, halkfria säkerhetsskor, skyddshjälm och hörselskydd reducerar alltefter elverktygets typ och användning risken för kroppsskada.
- ▶ **Undvik oavsiktlig igångsättning. Kontrollera att elverktyget är frånkopplat innan du ansluter stickproppen till vägguttaget och/eller ansluter/tar bort batteriet, tar upp eller bär elverktyget.** Om du bär elverktyget med fingret på strömställaren eller ansluter påkopplat elverktyg till nätströmmen kan olycka uppstå.
- ▶ **Ta bort alla inställningsverktyg och skruvnycklar innan du kopplar på elverktyget.** Ett verktyg eller en nyckel i en roterande komponent kan medföra kroppsskada.
- ▶ **Undvik onormala kroppsställningar. Se till att du står stadigt och håller balansen.** I detta fall kan du lättare kontrollera elverktyget i oväntade situationer.
- ▶ **Bär lämpliga arbetskläder. Bär inte löst hängande kläder eller smycken. Håll håret, kläderna och handskarna på avstånd från rörliga delar.** Löst hängande kläder, långt hår och smycken kan dras in av roterande delar.
- ▶ **När elverktyg används med dammsugnings- och uppsamlingsutrustning, se till att dessa är rätt monterade och används på korrekt sätt.** Användning av dammsugning minskar de risker damm orsakar.

Korrekt användning och hantering av elverktyg

- ▶ **Överbelasta inte elverktyget. Använd för aktuellt arbete avsett elverktyg.** Med ett lämpligt elverktyg kan du arbeta bättre och säkrare inom angivet effektområde.
- ▶ **Ett elverktyg med defekt strömställare får inte längre användas.** Ett elverktyg som inte kan kopplas in eller ur är farligt och måste repareras.
- ▶ **Dra stickproppen ur vägguttaget och/eller ta bort batteriet innan inställningar utförs, tillbehörsdelar byts ut eller elverktyget lagras.** Denna skyddsåtgärd förhindrar oavsiktlig inkoppling av elverktyget.
- ▶ **Förvara elverktygen oåtkomliga för barn. Låt elverktyget inte användas av personer som inte är förtrogna med dess användning eller inte läst denna anvisning.** Elverktygen är farliga om de används av oerfarna personer.
- ▶ **Sköt elverktyget omsorgsfullt. Kontrollera att rörliga komponenter fungerar felfritt och inte kärvar, att komponenter inte brustit eller skadats; orsaker som kan**

leda till att elverktygets funktioner påverkas menligt. Låt skadade delar repareras innan elverktyget tas i bruk. Många olyckor orsakas av dåligt skötta elverktyg.

- ▶ **Håll skärverktygen skarpa och rena.** Omsorgsfullt skötta skärverktyg med skarpa egg kommer inte så lätt i kläm och går lättare att styra.
- ▶ **Använd elverktyget, tillbehör, insatsverktyg osv. enligt dessa anvisningar. Ta hänsyn till arbetsvillkoren och arbetsmomenten.** Om elverktyget används på ett sätt som det inte är avsett för kan farliga situationer uppstå.

Service

- ▶ **Låt endast kvalificerad fackpersonal reparera elverktyget och endast med originalreservdelar.** Detta garanterar att elverktygets säkerhet upprätthålls.

Säkerhetsanvisningar för slipmaskiner

- ▶ **Använd elverktyget endast för torrslipning.** Tränger vatten in i ett elverktyg ökar risken för elstöt.
- ▶ **Observera brandrisk! Undvik att överhettaslipytan och slipmaskinen. Töm dammbehållaren före arbetspauser.** Slipdammet i dammpåsen, mikrofiltret, papperspåsen (eller i filterpåsen resp. dammsugarens filter) kan under ogynnsamma förhållanden antändas av t. ex. gnistor som bildas vid slipning av metall. Särskilt farligt är ett slipdamm som innehåller lack-, uratanrester eller andra kemiska ämnen som kan antändas när arbetsstycket efter en längre tids arbete blir hett.
- ▶ **Håll i elverktyget med båda händerna under arbetet och se till att du står stadigt.** Elverktyget kan styras säkrare med två händer.
- ▶ **Säkra arbetsstycket.** Ett arbetsstycke som är fastspänt i en uppspanningsanordning eller ett skruvstycke hålls säkrare än med handen.

Produkt- och kapacitetsbeskrivning

Läs noga igenom alla säkerhetsanvisningar och instruktioner. Fel som uppstår till följd av att säkerhetsanvisningarna och instruktionerna inte följts kan orsaka elstöt, brand och/eller allvarliga personskador.

Fäll upp sidan med illustration av elverktyget och håll sidan uppfälld när du läser bruksanvisningen.

Ändamålsenlig användning

Elverktyget är avsett för torrslipning av trä, plast, spackel-massa samt lackerade ytor.

Illustrerade komponenter

Numreringen av komponenterna hänvisar till illustration av elverktyget på grafiksida.

- 1 Ställratt slagalsförval
- 2 Strömställare Till/Från
- 3 Spärrknapp för strömställaren Till/Från
- 4 Filterbox komplett (Microfilter System)
- 5 Klämygel
- 6 Slipplatta

- 7 Slippapper
- 8 Upplåsningsskruv för främre klämskena
- 9 Främre klämskena
- 10 Stansverktyg*
- 11 Skruvar för slippapper
- 12 Utblåsningsstuts
- 13 Filterelement (Microfilter System)
- 14 Utsugnings slang*
- 15 Handgrepp (isolerad greppyta)

*I bruksanvisningen avbildad och beskrivet tillbehör ingår inte i standardleveransen. I vårt tillbehörprogram beskrivs allt tillbehör som finns.

Tekniska data

Planslip	GSS 23 AE	
Produktnummer		3 601 K70 7..
Upptagen märkeffekt	W	190
Förval av svängningstal		●
Tomgångsvarvtal	min ⁻¹	7 000 – 12 000
Svängningstal obelastad	min ⁻¹	14 000 – 24 000
Sliprörelsens diameter	mm	2,0
Slippapperdimensioner		
– Kardborrfäste	mm	93 x 185
– Klämspänning	mm	93 x 230
Slippappertens dimensioner	mm	92 x 182
Vikt enligt EPTA-Procedure 01/2003	kg	1,7
Skyddsklass		□/II

Uppgifterna gäller för en märkspänning på [U] 230 V. Vid avvikande spänning och för utföranden i vissa länder kan uppgifterna variera.

Buller-/vibrationsdata

Bullernivåvärde förmedlas enligt EN 60745-2-4.

Maskinens A-vägd ljudnivå uppnår i typiska fall: Ljudtrycksnivå 80 dB(A); Ljudeffektnivå 91 dB(A). Onoggrannhet K = 3 dB.

Använd hörselskydd!

Totala vibrationsemissionsvärden a_{hv} (vektorsumma ur tre riktningar) och onoggrannhet K framtaget enligt EN 60745-2-4: $a_{hv} = 4,5 \text{ m/s}^2$, $K = 1,5 \text{ m/s}^2$.

Mätningen av den vibrationsnivå som anges i denna anvisning har utförts enligt en mätmetod som är standardiserad i EN 60745 och kan användas vid jämförelse av olika elverktyg. Mätmetoden är även lämplig för preliminär bedömning av vibrationsbelastningen.

Den angivna vibrationsnivån representerar den huvudsakliga användningen av elverktyget. Om däremot elverktyget används för andra ändamål, med olika tillbehör, med andra insatsverktyg eller inte underhållits ordentligt kan vibrationsnivån avvika. Härvid kan vibrationsbelastningen under arbetsperioden öka betydligt.

För en exakt bedömning av vibrationsbelastningen bör även de tider beaktas när elverktyget är frånkopplat eller är igång, men inte används. Detta reducerar tydligt vibrationsbelastningen för den totala arbetsperioden.

Bestäm extra säkerhetsåtgärder för att skydda operatören mot vibrationernas inverkan t. ex.: underhåll av elverktyget och insatsverktygen, att hålla händerna varma, organisation av arbetsförloppen.

Försäkran om överensstämmelse

Vi intygar under ensamt ansvar att den produkt som beskrivs under "Tekniska data" uppfyller alla gällande bestämmelser i direktiven 2011/65/EU, till 19 april 2016: 2004/108/EG, från 20 april 2016: 2014/30/EU, 2006/42/EG inklusive ändringar och stämmer överens med följande standarder: EN 60745-1, EN 60745-2-4.

Teknisk tillverkningsdokumentation (2006/42/EG) fås från: Robert Bosch GmbH, PT/ETM9, 70764 Leinfelden-Echterdingen, GERMANY

Henk Becker Executive Vice President Engineering
Helmut Heinzelmann Head of Product Certification PT/ETM9

Henk Becker i.V. *Helmut Heinzelmann*

Robert Bosch GmbH, Power Tools Division
70764 Leinfelden-Echterdingen, GERMANY
Leinfelden, 04.02.2015

Montage

- **Dra stickproppen ur nätuttaget innan arbeten utförs på elverktyget.**

Damm-/spånutsugning

- Dammet från material som t. ex. blyhaltig målning, vissa träslag, mineraler och metall kan vara hälsovådligt. Beröring eller inandning av dammet kan orsaka allergiska reaktioner och/eller andningsbesvär hos användaren eller personer som uppehåller sig i närheten.
- Vissa damm från ek eller bok anses vara cancerogena, speciellt då i förbindelse med tillsatssämnen för träbehandling (kromat, träkonserveringsmedel). Endast yrkesmän får bearbeta asbesthaltigt material.

- Använd om möjligt en för materialet lämplig dammut-sugning.
- Se till att arbetsplatsen är väl ventilerad.
- Vi rekommenderar ett andningskydd i filterklass P2.

Beakta de föreskrifter som i aktuellt land gäller för bearbetat material.

- **Undvik dammanhopning på arbetsplatsen.** Damm kan lätt självantändas.

Självtutsugning med filterbox (se bilder G1 – G4)

Skjut upp filterboxen **4** på utblåsningsstutsen **12** tills den låser i läget.

För tömning av filterbox **4** dra ut den nedåt.

Innan filterboxen **4** öppnas knacka boxen mot ett fast underlag som bilden visar för att lösa dammet ur filterelementet.

Grip tag i filterboxen **4** i greppfördjupningen, fäll filterelementet **13** uppåt och töm filterboxen. Rena filterelementets lameller **13** med en mjuk borste.

46 | Svenska

Extern utsugning (se bild H)

Stick upp en utsugningsslang **14** på utblåsningsstutsen **12**. Koppla utsugningsslangen **14** till en dammsugare. I slutet av denna bruksanvisning lämnas en översikt av hur slangen ansluts till olika dammsugarmodeller.

Dammsugaren måste vara lämplig för det material som ska bearbetas.

Använd för utsugning av hälsovådligt och cancerframkallande eller torrt damm en specialdammsugare.

Byte av slippapper

Innan ett nytt slippapper läggs upp ska smuts och damm avlägsnas från slipplattan **6**, t. ex. med en pensel.

För att optimal dammutsugning ska kunna garanteras måste slippapperets hål överensstämma med slipplattans.

Slippapper med kardborrfäste (se bild A)

Slipplattan **6** är försedd med en kardborrsväv för snabb och enkel infästning av slippapperen med kardborrssystem.

Knacka slipplattans **6** kardborrsväv ren innan slippapperet **7** sätts på för att uppnå optimal infästning.

Lägg upp slippapperet **7** kant i kant med en sida på slipplattan **6**, tryck sedan kraftigt fast slippapperet på slipplattan.

För borttagning av slippapperet **7** grip tag i ett hör och dra av papperet från slipplattan **6**.

Slippapper utan kardborrfäste (se bilderna B–D)

- ① Tryck ned upplåsningsknappen **8** och håll den nedtryckt.
- ② Skjut slippapperet **7** in under den öppna klämskenan **9** och släpp sedan upplåsningsknappen **8**. Kontrollera att slippapperet sitter centriskt.
- ③ Tryck spännbygeln **5** inåt och sväng den mot anslag.
- ④ Lägg upp slippappret **7** välspänt på slipplattan. För in slippapperets andra ända **7** mellan den bakre klämskenan och den röda rullen på spännbygeln **5**.
- ⑤ Håll slippapperet välspänt och tryck spännbygeln **5** mot slipplattan för låsning av slippapperet.

Ohålade slippapper t. ex. från rulle eller metervara kan för dammutsugning hålas med stansverktyget **10**. För håltagning tryck elverktiget med monterat slippapper mot stansverktyget (se bild E).

För borttagning av slippapperet **7** lossa spännbygeln **5** och dra ut slippappret ur bakre fästet. Tryck ned upplåsningsknappen **8** och avlägsna slippappret.

Val av slippapper

Slippapper finns att tillgå i olika utföranden som motsvarar material som ska bearbetas och önskad nedslipningseffekt:

	Kornstorlek	
red:Wood		40–240
För bearbetning av alla träslag		
För förslipning t. ex. av råa, ohyvlade bjälkar och brädor	grov	40, 60
För planslipning och planing av mindre ojämnheter	medel-grov	80, 100, 120
För färdig- och finslipning av hårt trä	fin	180, 240

1 609 92A 15N | (18.2.15)

Kornstorlek

white:Paint

40–320

För slipning av färg-/lackskikt resp. grundning som filler och spackel

För nedslipning av färg	grov	40, 60
	medel-	
För slipning av grundfärg	grov	80, 100, 120
För slipning av mellanstrykningsfärg före lackering	fin	180, 240, 320

Byte av slipplatta (se bild F)

Slipplattan **6** kan vid behov bytas ut.

Skruva bort de 4 skruvarna **11** och ta bort slipplattan **6**. Lägg upp den nya slipplattan **6** och dra fast skruvarna.

Drift**Driftstart**

- ▶ **Beakta nätspänningen! Kontrollera att strömkällans spänning överensstämmer med uppgifterna på elverktygets typskylt. Elverktyg märkta med 230 V kan även anslutas till 220 V.**

In- och urkoppling

Tryck för **start** av elverktiget ned strömställaren Till/Från **2** och håll den nedtryckt.

För att **spärra** den nedtryckta strömställaren Till/Från **2** tryck ned spärrknappen **3**.

För elverktigets **frånkoppling** släpp strömställaren Till/Från **2** eller om den är låst med spärrknappen **3** tryck helt kort på strömställaren Till/Från **2** och släpp den igen.

För att spara energi, koppla på elverktiget endast när du vill använda det.

Förval av svängningstal

Med ställratten för förval av svängningstal **1** kan önskat svängningstal väljas även under drift.

Erforderligt svängningstal är beroende av material och arbetsbetingelser, prova dig fram till bästa inställning genom praktiska försök.

Arbetsanvisningar

- ▶ **Vänta tills elverktiget stannat helt innan du lägger bort det.**
- ▶ **Dra stickproppen ur nätuttaget innan arbeten utförs på elverktiget.**

Avverkningseffekten vid slipning är främst beroende av att rätt slippapper valts och lämpligt svängningstal förinställts.

Endast felfria slippapper ger gott slipresultat samtidigt som de skonar elverktiget.

Slippapperen kan användas under en längre tid om slipning sker med jämnt anliggningsstryck.

Ett kraftigt ökat anliggningsstryck medför inte en högre slipseffekt, utan kraftigare förslitning på elverktyg och slippapper.

Bosch Power Tools

Slippapper som använts för slipning av metall får inte längre användas för andra material.

Använd endast original Bosch sliptillbehör.

Underhåll och service

Underhåll och rengöring

- ▶ **Dra stickproppen ur nätuttaget innan arbeten utförs på elverktøyet.**
- ▶ **Håll elverktøyet och dess ventilationsöppningar rena för bra och säkert arbete.**

Om nätsladden för bibehållande av verktygets säkerhet måste bytas ut, ska byte ske hos Bosch eller en auktoriserad serviceverkstad för Bosch-elverktøy.

Kundtjänst och användarrådgivning

Ange alltid vid förfrågningar och reservdelsbeställningar det 10-siffriga produktnumret som finns på elverktøyet's typskylt.

Kundservicen ger svar på frågor beträffande reparation och underhåll av produkter och reservdelar. Sprängskisser och information om reservdelar hittar du på:

www.bosch-pt.com

Bosch användarrådgivningsteamet hjälper gärna vid frågor som gäller våra produkter och tillbehör.

Svenska

Bosch Service Center
Telegrafvej 3
2750 Ballerup
Danmark
Tel.: (08) 7501820 (inom Sverige)
Fax: (011) 187691

Avfallshantering

Elverktøy, tillbehör och förpackning ska omhändertas på miljövänligt sätt för återvinning.

Endast för EU-länder:



Enligt europeiska direktivet 2012/19/EU för kasserade elektriska och elektroniska apparater och dess modifiering till nationell rätt måste obrukbara elverktøy omhändertas separat och på miljövänligt sätt lämnas in för återvinning.

Ändringar förbehålles.

Norsk

Sikkerhetsinformasjon

Generelle advarsler for elektroverktøy

⚠ ADVARSEL Les gjennom alle advarslene og anvisningene. Feil ved overholdelsen av advarslene og nedenstående anvisninger kan medføre elektriske støt, brann og/eller alvorlige skader.

Ta godt vare på alle advarslene og informasjonene.

Det nedenstående anvendte uttrykket «elektroverktøy» gjelder for strømdrevne elektroverktøy (med ledning) og batteridrevne elektroverktøy (uten ledning).

Sikkerhet på arbeidsplassen

- ▶ **Hold arbeidsområdet rent og ryddig og sørg for bra belysning.** Rotete arbeidsområder eller arbeidsområder uten lys kan føre til ulykker.
- ▶ **Ikke arbeid med elektroverktøyet i eksplosjonsutsatte omgivelser – der det befinner seg brennbare væsker, gass eller støv.** Elektroverktøy lager gnister som kan antenne støv eller damper.
- ▶ **Hold barn og andre personer unna når elektroverktøyet brukes.** Hvis du blir forstyrret under arbeidet, kan du miste kontrollen over elektroverktøyet.

Elektrisk sikkerhet

- ▶ **Støpselet til elektroverktøyet må passe inn i stikkontakten. Støpselet må ikke forandres på noen som helst måte. Ikke bruk adapterstøpsler sammen med jordede elektroverktøy.** Bruk av støpsler som ikke er forandret på og passende stikkontakter reduserer risikoen for elektriske støt.
- ▶ **Unngå kroppskontakt med jordede overflater slik som rør, ovner, komfyrer og kjøleskap.** Det er større fare ved elektriske støt hvis kroppen din er jordet.
- ▶ **Hold elektroverktøyet unna regn eller fuktighet.** Der som det kommer vann i et elektroverktøy, øker risikoen for elektriske støt.
- ▶ **Ikke bruk ledningen til andre formål, f. eks. til å bære elektroverktøyet, henge det opp eller trekke det ut av stikkontakten. Hold ledningen unna varme, olje, skarpe kanter eller verktøydeler som beveger seg.** Med skadede eller opphopede ledninger øker risikoen for elektriske støt.
- ▶ **Når du arbeider utendørs med et elektroverktøy, må du kun bruke en skjøteledning som er egnet til utendørs bruk.** Når du bruker en skjøteledning som er egnet for utendørs bruk, reduseres risikoen for elektriske støt.
- ▶ **Hvis det ikke kan unngås å bruke elektroverktøyet i fuktige omgivelser, må du bruke en jordfeilbryter.** Bruk av en jordfeilbryter reduserer risikoen for elektriske støt.

Personsikkerhet

- ▶ **Vær oppmerksom, pass på hva du gjør, gå fornuftig frem når du arbeider med et elektroverktøy. Ikke bruk elektroverktøy når du er trett eller er påvirket av nar-**

48 | Norsk

kotika, alkohol eller medikamenter. Et øyeblikks uoppmerksomhet ved bruk av elektroverktøyet kan føre til alvorlige skader.

- ▶ **Bruk personlig verneutstyr og husk alltid å bruke vernebriller.** Bruk av personlig sikkerhetsutstyr som støvmaske, sklifaste arbeidssko, hjelm eller hørselvern – avhengig av type og bruk av elektroverktøyet – reduserer risikoen for skader.
- ▶ **Unngå å starte verktøyet ved en feiltagelse. Forviss deg om at elektroverktøyet er slått av før du kobler det til strømmen og/eller batteriet, løfter det opp eller bærer det.** Hvis du holder fingeren på bryteren når du bærer elektroverktøyet eller kobler elektroverktøyet til strømmen i innkoblet tilstand, kan dette føre til uhell.
- ▶ **Fjern innstillingsverktøy eller skrunøkler før du slår på elektroverktøyet.** Et verktøy eller en nøkkel som befinner seg i en roterende verktøydel, kan føre til skader.
- ▶ **Unngå en unormal kroppsholdning. Sørg for å stå stødig og i balanse.** Dermed kan du kontrollere elektroverktøyet bedre i uventede situasjoner.
- ▶ **Bruk alltid egnede klær. Ikke bruk vide klær eller smykker. Hold hår, tøy og hansker unna deler som beveger seg.** Løstsittende tøy, smykker eller langt hår kan komme inn i deler som beveger seg.
- ▶ **Hvis det kan monteres støvavsug- og oppsamlingsinnretninger, må du forvise deg om at disse er tilkoblet og brukes på korrekt måte.** Bruk av et støvavsug reduserer faren på grunn av støv.

Omhyggelig bruk og håndtering av elektroverktøy

- ▶ **Ikke overbelast verktøyet. Bruk et elektroverktøy som er beregnet til den type arbeid du vil utføre.** Med et passende elektroverktøy arbeider du bedre og sikrere i det angitte effektområdet.
- ▶ **Ikke bruk elektroverktøy med defekt på-/av-bryter.** Et elektroverktøy som ikke lenger kan slås av eller på, er farlig og må repareres.
- ▶ **Trekk støpselet ut av stikkontakten og/eller fjern batteriet før du utfører innstillinger på elektroverktøyet, skifter tilbehørsdeler eller legger maskinen bort.** Disse tiltakene forhindrer en utilsikket startung av elektroverktøyet.
- ▶ **Elektroverktøy som ikke er i bruk må oppbevares utilgjengelig for barn. Ikke la maskinen brukes av personer som ikke er fortrolig med dette eller ikke har lest disse anvisningene.** Elektroverktøy er farlige når de brukes av uerfarne personer.
- ▶ **Vær nøye med vedlikeholdet av elektroverktøyet. Kontroller om bevegelige verktøydeler fungerer feilfritt og ikke klemmes fast, og om deler er brukket eller skadet, slik at dette innvirker på elektroverktøyet funksjon. La disse skadede delene repareres før elektroverktøyet brukes.** Dårlig vedlikeholdte elektroverktøy er årsaken til mange uhell.
- ▶ **Hold skjæreverktøyene skarpe og rene.** Godt stelte skjæreverktøy med skarpe skjær setter seg ikke så ofte fast og er lettere å føre.

- ▶ **Bruk elektroverktøy, tilbehør, verktøy osv. i henhold til disse anvisningene. Ta hensyn til arbeidsforholdene og arbeidet som skal utføres.** Bruk av elektroverktøy til andre formål enn det som er angitt kan føre til farlige situasjoner.

Service

- ▶ **Elektroverktøyet ditt skal alltid kun repareres av kvalifisert fagpersonale og kun med originale reservedeler.** Slik opprettholdes verktøyet sikkerhet.

Sikkerhetsinformasjoner for slipemaskiner

- ▶ **Bruk elektroverktøyet kun til tørrsliping.** Dersom det kommer vann i et elektroverktøy, øker risikoen for elektriske støt.
- ▶ **OBS! Brannfare! Unngå at slipematerialet og sliperen overoppheites. Tøm støvbeholderen alltid før arbeidspauser.** Slipestøv i støvposen, mikrofilteret, papirposen (eller i filterposen hhv. filteret til støvsugeren) kan antennes ved ugunstige vilkår som gnistsprut ved sliping av metaller. Det er spesielt farlig hvis slipestøvet er blandet med lakk-, polyuretanrester eller andre kjemiske stoffer og slipematerialet er varmt etter lang tids arbeid.
- ▶ **Hold elektroverktøyet fast med begge hender under arbeidet og sørg for å stå stødig.** Elektroverktøyet føres sikrere med to hender.
- ▶ **Sikre arbeidsstykket.** Et arbeidsstykke som holdes fast med spenninnretninger eller en skrustikke, holdes sikrere enn med hånden.

Produkt- og ytelsesbeskrivelse



Les gjennom alle advarslene og anvisningene. Feil ved overholdelsen av advarslene og nedenstående anvisninger kan medføre elektriske støt, brann og/eller alvorlige skader.

Brett ut utbrettssiden med bildet av maskinen, og la denne siden være utbrettet mens du leser bruksanvisningen.

Formålmessig bruk

Maskinen er beregnet til tørr sliping av tre, kunststoff, sparketmasse og lakkerte overflater.

Illustrerte komponenter

Nummereringen av de illustrerte komponentene gjelder for bildet av elektroverktøyet på illustrasjonssiden.

- 1 Stillhjul svingtallforvalg
- 2 På-/av-bryter
- 3 Låsetast for på-/av-bryter
- 4 Komplette støvboks (Microfilter System)
- 5 Klembøyle
- 6 Slipesåle
- 7 Slipeskive
- 8 Låsetast for fremre klemlist
- 9 Fremre klemlist
- 10 Hullverktøy*

- 11 Skruer for slipesåle
- 12 Utblåsningsstuss
- 13 Filterelement (Microfilter System)
- 14 Avsugslange*
- 15 Håndtak (isolert grepsflate)

*Illustrert eller beskrevet tilbehør inngår ikke i standard-leveransen. Det komplette tilbehøret finner du i vårt tilbehørsprogram.

Tekniske data

Plansliper		GSS 23 AE
Produktnummer		3 601 K70 7..
Opptatt effekt	W	190
Svingtallforvalg		●
Tomgangsturtall	min ⁻¹	7 000 – 12 000
Tomgangssvingtall	min ⁻¹	14 000 – 24 000
Svingkretsdiаметer	mm	2,0
Slipeskivemål		
– Borrelås	mm	93 x 185
– Klemspenning	mm	93 x 230
Mål slipeskive	mm	92 x 182
Vekt tilsvarende		
EPTA-Procedure 01/2003	kg	1,7
Beskyttelsesklasse		□/II

Informasjonene gjelder for nominell spenning [U] på 230 V. Ved avvikende spenning og på visse nasjonale modeller kan disse informasjonene variere noe.

Støy-/vibrasjonsinformasjon

Støyutslippsverdier målt i henhold til EN 60745-2-4.

Maskinens typiske A-bedømte støynivå er: Lydtrykknivå 80 dB(A); lydeffektnivå 91 dB(A). Usikkerhet K = 3 dB.

Bruk hørselvern!

Totale svingningsverdier a_h (vektorsum fra tre retninger) og usikkerhet K beregnet jf. EN 60745-2-4:

$$a_h = 4,5 \text{ m/s}^2, K = 1,5 \text{ m/s}^2.$$

Vibrasjonsnivået som er angitt i disse anvisningene, er målt iht. en målemetode som er standardisert i EN 60745 og kan brukes til sammenligning av elektroverktøy med hverandre. Det egner seg også til en foreløpig vurdering av vibrasjonsbelastningen.

Det angitte vibrasjonsnivået representerer de hovedsakelige anvendelsene til elektroverktøyet. Men hvis elektroverktøyet brukes til andre anvendelser, med forskjellig tilbehør eller utilstrekkelig vedlikehold, kan vibrasjonsnivået avvike. Dette kan føre til en tydelig øking av vibrasjonsbelastningen over hele arbeidstidsrommet.

Til en nøyaktig vurdering av vibrasjonsbelastningen skal det også tas hensyn til de tidene maskinen er slått av eller går, men ikke virkelig brukes. Dette kan tydelig redusere vibrasjonsbelastningen over hele arbeidstidsrommet.

Bestem ekstra sikkerhetstiltak til beskyttelse av brukeren mot vibrasjonenes virkning, som for eksempel: Vedlikehold av elektroverktøy og innsatsverktøy, holde hendene varme, organisere arbeidsforløpene.

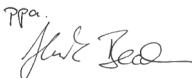
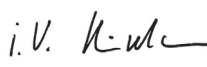
Samsvarserklæring

Vi erklærer under eneansvar at produktet som er beskrevet under «Tekniske data» er i overensstemmelse med alle relevante bestemmelser i direktivene 2011/65/EU, til 19. april 2016: 2004/108/EC, fra 20. april 2016: 2014/30/EU, 2006/42/EC inkludert endringer, og følgende standarder: EN 60745-1, EN 60745-2-4.

Tekniske data (2006/42/EC) hos:

Robert Bosch GmbH, PT/ETM9,
70764 Leinfelden-Echterdingen, GERMANY

Henk Becker Helmut Heinzelmann
Executive Vice President Head of Product Certification
Engineering PT/ETM9

PPA
 i. V. 

Robert Bosch GmbH, Power Tools Division
70764 Leinfelden-Echterdingen, GERMANY
Leinfelden, 04.02.2015

Montering

- Før alle arbeider på elektroverktøyet utføres må støpselet trekkes ut av stikkkontakten.

Støy-/sponavsuging

- Støv fra materialer som blyholdig maling, noen tresorter, mineraler og metall kan være helsefarlige. Berøring eller innånding av støv kan utløse allergiske reaksjoner og/eller åndedrettsykdommer hos brukeren eller personer som befinner seg i nærheten.

Visse typer støv som eik- eller bøkstøv gjelder som kreftfremkallende, spesielt i kombinasjon med tilsetningsstoffer til trebearbeidelse (kromat, trebeskyttelsesmidler). Asbestholdig materiale må kun bearbeides av fagfolk.

- Bruk helst et støvavsug som er egnet for dette materialet.
- Sørg for god ventilasjon av arbeidsplassen.
- Det anbefales å bruke en støvmaske med filterklasse P2.

Følg ditt lands gyldige forskrifter for de materialene som skal bearbeides.

- Unngå støv på arbeidsplassen. Støv kan lett antennes.

Egenavsuging med støvboks (se bildene G1 – G4)

Sett støvboksen 4 på utblåsningsstussen 12 til den går i lås.

Til tømning av støvboksen 4 trekker du støvboksen av nedover.

Før du åpner støvboksen 4 bør du banke støvboksen på et fast underlag som vist på bildet, slik at støvet løsner fra filterelementet.

Ta støvboksen 4 i fordypningen på grepet, slå filterelementet 13 opp og bort og tøm støvboksen. Rengjør lamellene til filterelementet 13 med en myk børste.

Ekstern avsuging (se bilde H)

Sett en avsugslange 14 inn på utblåsningsstussen 12. Forbind avsugslangen 14 med en støvsuger. En oversikt over til-

50 | Norsk

kobling til forskjellige støvsugere finner du på slutten av denne bruksanvisningen.

Støvsugeren må være egnet til materialet som skal bearbeides.

Ved avsuging av spesielt helsefarlig, kreftfremkallende eller tørt støv må du bruke en spesialstøvsuger.

Utskifting av slipeskiven

Fjern smuss og støv fra slipesålen før du setter på en ny slipeskive **6**, f. eks. med en pensel.

For å sikre en optimal støvavsuging må du passe på at utstansingene på slipeskiven passer overens med boringene på slipesålen.

Slipeskiver med borrelås (se bilde A)

Slipesålen **6** er utstyrt med en borrelåsoverflate, slik at slipeskiver med borrelås kan festes på en hurtig og enkel måte.

Bank borrelåsen til slipesålen **6** ut før du setter på en slipeskive **7**, slik at den festes så godt som mulig.

Sett slipeskiven **7** kant i kant på en side av slipesålen **6**, legg slipeskiven deretter på slipesålen og trykk den godt fast.

Til fjerning av slipeskiven **7** tar du tak i en spiss og trekker den av fra slipesålen **6**.

Slipeskiver uten borrelås (se bildene B - D)

- 1 Trykk låsetasten **8** og hold denne trykt inne.
- 2 Før slipeskiven **7** helt inn under den åpnede fremre klemlisten **9** og slipp låsetasten **8** igjen. Pass på at slipeskiven er spent inn i midten.
- 3 Trykk klembøylen **5** innover og sving den frem til anslaget.
- 4 Legg slipeskiven **7** stramt rundt slipeplaten. Før den andre enden på slipeskiven **7** mellom den bakre klemlisten og den røde rullen på klembøylen **5**.
- 5 Hold slipeskiven strammet og trykk klembøylen **5** i retning slipeplaten, for å låse slipeskiven.

Slipeskiver uten hull, f. eks. fra ruller eller metervis, kan perfereres til støvavsuging med hullverktøyet **10**. Trykk da elektroverktøyet med montert slipeskive på hullverktøyet (se bilde E).

Til fjerning av slipeskiven **7** løsner du klembøylen **5** og trekker slipeskiven ut av den bakre holderen. Trykk låsetasten **8** og ta slipeskiven helt ut.

Valg av slipeskive

Avhengig av materialet som skal bearbeides og ønsket slipegrad finnes det forskjellige typer slipepapir:

	Korning	
red:Wood		40–240
Til bearbeidelse av alle trematerialer		
Til forsliping av f. eks. rue, uhøvlede bjelker og bord	grov	40, 60
Til plansliping og utjevning av små ujevnheter	middels	80, 100, 120
Til ferdig- og finsliping av hardt tre	fin	180, 240

Korning

white:Paint

40–320

Til bearbeidelse av maling-/lakksjikt hhv. grunning som fyllstoff og sparkelmasse

Til avsliping av maling	grov	40, 60
Til sliping av forhåndsmaling	middels	80, 100, 120
Til siste sliping av grunnmaling før lakkering	fin	180, 240, 320

Utskifting av slipesålen (se bilde F)

Slipesålen **6** kan skiftes ut etter behov.

Skru de 4 skruene **11** helt ut og ta av slipesålen **6**. Sett den nye slipesålen **6** på og trekk skruene fast igjen.

Bruk

Igangsetting

- **Ta hensyn til strømspenningen! Spenningen til strømkilden må stemme overens med angivelsene på elektroverktøyetypeskilt. Elektroverktøy som er merket med 230 V kan også brukes med 220 V.**

Inn-/utkobling

Trykk til **igangsetting** av elektroverktøyet på på-/av-bryteren **2** og hold den trykt inne.

Til **låsing** av den trykte på-/av-bryteren **2** trykker du på låsetasten **3**.

Til **utkobling** av elektroverktøyet slipper du på-/av-bryteren **2** hhv. – hvis den er låst med låsetast **3** – trykker du på-/av-bryteren **2** ett øyeblikk og slipper den deretter.

Slå elektroverktøyet kun på når du bruker det for å spare energi.

Forhåndsinnstilling av svingtall

Med stillhjulet for svingtallforvalg **1** kan du forhåndsinnstille nødvendig svingtall også i løpet av driften.

Det nødvendige svingtallet er avhengig av materiale og arbeidsvilkårene og kan finnes frem til praktiske forsøk.

Arbeidshenvisninger

- **Vent til elektroverktøyet er stanset helt før du legger det ned.**
- **Før alle arbeider på elektroverktøyet utføres må støpselet trekkes ut av stikkkontakten.**

Slipeeffekten avgjøres mest av typen slipeskive og valgt svingtall.

Kun feilfrie slipeskiver gir bra slipeeffekt og skåner elektroverktøyet.

Pass på jevnt presstrykk, for å øke levetiden til slipeskivene.

En stor øking av presstrykket fører ikke til en høyere slipeeffekt, men til en sterkere slitasje av elektroverktøyet og slipeskiven.

En slipeskive som ble brukt til bearbeidelse av metall, må ikke lenger brukes til andre materialer.
Bruk kun originalt Bosch slipetilbehør.

Service og vedlikehold

Vedlikehold og rengjøring

- **Før alle arbeider på elektroverktøyet utføres må støpselet trekkes ut av stikkkontakten.**
- **Hold elektroverktøyet og ventilasjonsspaltene alltid rene, for å kunne arbeide bra og sikkert.**

Hvis det er nødvendig å skifte ut tilkopplingsledningen, må dette gjøres av Bosch eller Bosch-serviceverksteder, slik at det ikke oppstår fare for sikkerheten.

Kundeservice og rådgivning ved bruk

Ved alle forespørsler og reservedelsbestillinger må du oppgi det 10-sifrede produktnummeret som er angitt på elektroverktøyetstypeskilt.

Kundeservicen svarer på dine spørsmål om reparasjon og vedlikehold av produktet samt om reservedeleler. Sprengskisser og informasjon om reservedeler finner du også på:

www.bosch-pt.com

Bosch rådgivningsteamet hjelper deg gjerne ved spørsmål angående våre produkter og deres tilbehør.

Norsk

Robert Bosch AS
Postboks 350
1402 Ski
Tel.: 64 87 89 50
Faks: 64 87 89 55

Deponering

Elektroverktøy, tilbehør og emballasje må leveres inn til miljøvennlig gjenvinning.

Kun for EU-land:



Jf. det europeiske direktivet 2012/19/EU vedr. gamle elektriske og elektroniske apparater og tilpassingen til nasjonale lover må gammelt elektroverktøy som ikke lenger kan brukes samles inn og leveres inn til en miljøvennlig resirkulering.

Rett til endringer forbeholdes.

Suomi

Turvallisuusohjeita

Sähkötyökalujen yleiset turvallisuusohjeet

VAROITUS Lue kaikki turvallisuus- ja muut ohjeet. Turvallisuusohjeiden noudattamisen laiminlyönti saattaa johtaa sähköiskuun, tulipaloon ja/tai vakaan loukkaantumiseen.

Säilytä kaikki turvallisuus- ja muut ohjeet tulevaisuutta varten.

Turvallisuusohjeissa käytetty käsite ”sähkötyökalu” käsittää verkkokäyttöisiä sähkötyökaluja (verkkojohdolla) ja akkukäyttöisiä sähkötyökaluja (ilman verkkojohtoa).

Työpaikan turvallisuus

- **Pidä työskentelyalue puhtaana ja hyvin valaistuna.** Työpaikan epäjärjestys tai valaisemattomat työalueet voivat johtaa tapaturmiin.
- **Älä työskentele sähkötyökalulla räjähdysalttiissa ympäristössä, jossa on palavaa nestettä, kaasua tai pölyä.** Sähkötyökalu muodostaa kipinöitä, jotka saattavat sytyttää pölyn tai höyryä.
- **Pidä lapset ja sivulliset loitolla sähkötyökalua käytettäessä.** Voit menettää laitteesi hallinnan huomiosi suuntautuessa muualle.

Sähköturvallisuus

- **Sähkötyökalun pistotulpan tulee sopia pistorasiaan. Pistotulppaa ei saa muuttaa millään tavalla. Älä käytä mitään pistorasia-adaptoreita maadoitettujen sähkötyökalujen kanssa.** Alkuperäisessä kunnossa olevat pistotulpat ja sopivat pistorasiat vähentävät sähköiskun vaaraa.
- **Vältä koskettamasta maadoitettuja pintoja, kuten putkia, pattereita, liesiä tai jääkaappeja.** Sähköiskun vaara kasvaa, jos kehosi on maadoitettu.
- **Älä aseta sähkötyökalua alttiiksi sateelle tai kosteudelle.** Veden tunkeutuminen sähkötyökalun sisään kasvattaa sähköiskun riskiä.
- **Älä käytä verkkojohtoa väärin. Älä käytä sitä sähkötyökalun kantamiseen, ripustamiseen tai pistotulpan irrottamiseen pistorasiasta vetämällä. Pidä johto loitolla kuumuudesta, öljystä, terävistä reunoista ja liikkuvista osista.** Vahingoittuneet tai soikeutuneet johdot kasvattavat sähköiskun vaaraa.
- **Käyttäessäsi sähkötyökalua ulkona käytä ainoastaan ulkokäyttöön soveltuvaa jatkojohtoa.** Ulkokäyttöön soveltuvan jatkojohdon käyttö pienentää sähköiskun vaaraa.
- **Jos sähkötyökalun käyttö kosteassa ympäristössä ei ole vältettävissä, tulee käyttää vikavirtasuojakytkintä.** Vikavirtasuojakytkimen käyttö vähentää sähköiskun vaaraa.

Henkilöturvallisuus

- **Ole valpas, kiinnitä huomiota työskentelyysi ja nouda tervettä järkeä sähkötyökalua käyttäessäsi. Älä käytä mitään sähkötyökalua, jos olet väsynyt tai huumei-**

52 | Suomi

den, alkoholin tahi lääkkeiden vaikutuksen alaisena. Hetken tarkkaamattomuus sähkötyökalua käytettäessä saattaa johtaa vakavaan loukkaantumiseen.

- ▶ **Käytä suojarusteita. Käytä aina suojalaseja.** Henkilökohtaisen suojarustuksen käyttö, kuten pölynaamarin, luistamattomien turvakengien, suojakypärän tai kuulonsuojaimien, riippuen sähkötyökalun lajista ja käyttötavasta, vähentää loukkaantumisriskiä.
- ▶ **Vältä tahatonta käynnistämistä. Varmista, että sähkötyökalu on poiskytkettyä, ennen kuin liität sen sähköverkkoon ja/tai liität akun, otat sen käteen tai kannat sitä.** Jos kannat sähkötyökalua sormi käynnistyskytkimellä tai kytket sähkötyökalun pistotulpan pistorasiaan käynnistyskytkimen ollessa käyntiasennossa, altistat itsesi onnettomuuksille.
- ▶ **Poista kaikki säätötyökalut ja ruuvitaltat, ennen kuin käynnistät sähkötyökalun.** Työkalu tai avain, joka sijaitsee laitteen pyöriässä osassa, saattaa johtaa loukkaantumiseen.
- ▶ **Vältä epänormaalia kehon asentoa. Huolehdi aina tukevasta seisoma-asenosta ja tasapainosta.** Täten voit paremmin hallita sähkötyökalua odottamattomissa tilanteissa.
- ▶ **Käytä tarkoitukseen soveltuvia vaatteita. Älä käytä löysiä työvaatteita tai koruja. Pidä hiukset, vaatteet ja käsineet loitolla liikkuvista osista.** Väljät vaatteet, korut ja pitkät hiukset voivat takertua liikkuviin osiin.
- ▶ **Jos pölynimu- ja keräilylaitteita voidaan asentaa, tulee sinun tarkistaa, että ne on liitetty ja että niitä käytetään oikealla tavalla.** Pölynimulaitteiston käyttö vähentää pölyn aiheuttamia vaaroja.

Sähkötyökalujen huolellinen käyttö ja käsittely

- ▶ **Älä ylikuormita laitetta. Käytä kyseiseen työhön tarkoitettua sähkötyökalua.** Sopivaa sähkötyökalua käyttäen työskentelet paremmin ja varmemmin tehoalueella, jolle sähkötyökalu on tarkoitettu.
- ▶ **Älä käytä sähkötyökalua, jota ei voida käynnistää ja pysäyttää käynnistyskytkimestä.** Sähkötyökalu, jota ei enää voida käynnistää ja pysäyttää käynnistyskytkimellä, on vaarallinen ja se täytyy korjata.
- ▶ **Irrota pistotulppa pistorasiasta, ennen kuin suoritat säätöjä, vaihdat tarvikkeita tai siirät sähkötyökalun varastoitavaksi.** Nämä turvatoimenpiteet estävät sähkötyökalun tahattoman käynnistymisen.
- ▶ **Säilytä sähkötyökalut poissa lasten ulottuvilta, kun niitä ei käytetä. Älä anna sellaisten henkilöiden käyttää sähkötyökalua, jotka eivät tunne sitä tai jotka eivät ole lukeneet tätä käyttöohjetta.** Sähkötyökalut ovat vaarallisia, jos niitä käyttävät kokemattomat henkilöt.
- ▶ **Hoida sähkötyökalusi huolella. Tarkista, että liikkuvat osat toimivat moitteettomasti, eivätkä ole puristuksessa sekä, että siinä ei ole murtuneita tai vahingoittuneita osia, jotka saattaisivat vaikuttaa haitallisesti sähkötyökalun toimintaan. Anna korjata nämä vioittuneet osat ennen käyttöä.** Monen tapaturman syyt löytyvät huonosti huolletuista laitteista.

- ▶ **Pidä leikkausterät terävinä ja puhtaina.** Huolellisesti hoidetut leikkaustyökalut, joiden leikkausreunat ovat teräviä, eivät tartu helposti kiinni ja niitä on helpompi hallita.
- ▶ **Käytä sähkötyökaluja, tarvikkeita, vaihtotyökaluja jne. näiden ohjeiden mukaisesti. Ota tällöin huomioon työolosuhteet ja suoritettava toimenpide.** Sähkötyökalun käyttö muuhun kuin sille määrättyyn käyttöön saattaa johtaa vaarallisiin tilanteisiin.

Huolto

- ▶ **Anna ainoastaan koulutettujen ammattihenkilöiden korjata sähkötyökalusi ja hyväksy korjauksiin vain alkuperäisiä varaosia.** Täten varmistat, että sähkötyökalu säilyy turvallisena.

Hiomakoneiden turvallisuusohjeet

- ▶ **Käytä sähkötyökalua ainoastaan kuivaleikkaukseen.** Veden tunkeutuminen sähkötyökalun sisään kasvattaa sähköiskun riskiä.
- ▶ **Huomio tulipalovaara! Vältä hionta-aineen ja hiomakoneen ylikuumentamista. Tyhjennä aina pölysäiliö ennen työtaukoja.** Suodatinpussissa, mikro-suodattimessa tai paperipussissa (tahi pölynimurin suodatinpussissa tai suodattimessa) oleva hiomapöly saattaa epäsuotuisissa olosuhteissa, kuten kipinästä metallia hiottaessa, syttyä itsensä. Erityisen vaarallista on, jos hiomapöly on sekoittunut lakka-, polyuretaanijäänösten tai muitten kemiallisten aineiden kanssa ja hiottava aines on kuumaa pitkän työrupeaman jälkeen.
- ▶ **Pidä työn aikana sähkötyökalua kaksin käsin ja ota tukeva seisoma-asento.** Sähkötyökalua pystyy ohjaamaan varmemmin kahdella kädellä.
- ▶ **Varmista työköppä.** Kiinnityslaitteilla tai ruuvipenkkiin kiinnitetty työköppä pysyy tukevammin paikoillaan kuin kädessä pidettynä.

Tuotekuvaus



Lue kaikki turvallisuus- ja muut ohjeet. Turvallisuusohjeiden noudattamisen laiminlyönti saattaa johtaa sähköiskun, tulipaloon ja/tai vakavaan loukkaantumiseen.

Käännä auki taittosivu, jossa on laitteen kuva ja pidä se uloskäännettynä lukiessasi käyttöohjetta.

Määräyksenmukainen käyttö

Kone on tarkoitettu puun, muovin, silotteen sekä lakattujen pintojen kuivaan hiontaan.

Kuvassa olevat osat

Kuvassa olevien osien numerointi viittaa grafiikkasivussa olevaan sähkötyökalun kuvaan.

- 1 Värähtelytaajuuden asetuksen säätöpyörä
- 2 Käynnistyskytkin
- 3 Käynnistyskytkimen lukituspainike
- 4 Pölysäiliö täydellisenä (Microfilter System)
- 5 Kiristysanka

- 6 Hiomalevy
- 7 Hiomapaperi
- 8 Etummaisen kiinnittimen vapautuspainike
- 9 Etummainen kinnitin
- 10 Rei'itin*
- 11 Hiomalevyn ruuvit
- 12 Poistoilma-adapteri
- 13 Suodatin (Microfilter System)
- 14 Imuletku*
- 15 Kahva (eristetty kädensija)

*Kuvassa tai selostuksessa esiintyvät lisätarvikkeet ei kuulu vakiotuotintuotukseen. Löydät täydellisen tarvikeluettelon tarvikkeohjelmastamme.

Tekniset tiedot

Tasohiomakone	GSS 23 AE	
Tuotenumero		3 601 K70 7..
Ottoteho	W	190
Värähtelytaajuuden asetus		●
Tyhjäkäyntikierronluku	min ⁻¹	7 000 – 12 000
Tyhjäkäyntivärähtelytaajuus	min ⁻¹	14 000 – 24 000
Värähtelyympyrän halkaisija	mm	2,0
Hiomapaperin mitat		
– Tarrakiinnitys	mm	93 x 185
– Pantakiinnitys	mm	93 x 230
Hiomalevyn mitat	mm	92 x 182
Paino vastaa EPTA-Procedure 01/2003	kg	1,7
Suojausluokka		□/II
Tiedot koskevat 230 V nimellisjännitettä [U]. Poikkeavilla jännitteillä ja maakohtaisissa malleissa nämä tiedot voivat vaihdella.		

Melu-/tärinä tiedot

Melun mittausarvot on määritetty EN 60745-2-4 mukaan.

Laitteen tyypillinen A-painotettu äänen painetaso on: Äänen painetaso 80 dB(A); äänen tehotaso 91 dB(A). Epävarmuus K = 3 dB.

Käytä kuulonsuojaimia!

Värähtelyn yhteisarvot a_h (kolmen suunnan vektorisumma) ja epävarmuus K mitattuna EN 60745-2-4 mukaan:

$$a_h = 4,5 \text{ m/s}^2, K = 1,5 \text{ m/s}^2.$$

Näissä ohjeissa mainittu värähtelytaso on mitattu normissa EN 60745 standardoidun mittausmenetelmän mukaisesti ja sitä voidaan käyttää sähkötyökalujen keskinäiseen vertailuun. Se soveltuu myös värähtelyrasituksen väliaikaiseen arviointiin.

Ilmoitettu värähtelytaso vastaa sähkötyökalun pääasiallisia käyttötapoja. Jos sähkötyökalua käytetään kuitenkin muihin käyttötarkoituksiin, erilaisilla lisävarusteilla, poikkeavilla käyttötarvikkeilla tai riittämättömästi huollettuna, silloin värähtelytaso saattaa poiketa ilmoitetusta arvosta. Tämä saattaa kasvatkaa koko työaikajakson värähtelyrasitusta huomattavasti.

Värähtelyrasituksen tarkaksi arvioimiseksi tulee huomioida myös ne ajat, jolloin laite on sammutettuna tai tyhjäkäynnillä. Tämä voi selvästi pienentää koko työaikajakson värähtelyrasitusta.

Määrittele tarvittavat lisävarotoimenpiteet käyttäjän suojelemiseksi värähtelyn vaikutuksilta, esimerkiksi: Sähkötyökalujen ja käyttötarvikkeiden huolto, käsien pitäminen lämpiminä, työprosessien organisointi.

Standardinmukaisuusvakuutus

Vakuutamme yksinomaisella vastuulla, että kohdassa "Tekniset tiedot" kuvattu tuote vastaa direktiivien 2011/65/EU, 19. huhtikuuta 2016 asti: 2004/108/EY, 20. huhtikuuta 2016 alkaen: 2014/30/EU ja direktiivin, 2006/42/EY kaikkia asiaankuuluvia vaatimuksia ja direktiivihin tehtyjä muutoksia ja on seuraavien standardien mukainen: EN 60745-1, EN 60745-2-4.

Tekninen tiedosto (2006/42/EY):

Robert Bosch GmbH, PT/ETM9,
70764 Leinfelden-Echterdingen, GERMANY

Henk Becker Helmut Heinzelmann
Executive Vice President Head of Product Certification
Engineering PT/ETM9

PPA
Henk Becker i.V. Helmut Heinzelmann

Robert Bosch GmbH, Power Tools Division
70764 Leinfelden-Echterdingen, GERMANY
Leinfelden, 04.02.2015

Asennus

- ▶ **Irrota pistotulppa pistorasiasta ennen kaikkia sähkötyökaluun kohdistuvia töitä.**

Pölyn ja lastun poistoimu

- ▶ Materiaalien, kuten lyijypitoisen pinnoitteen, muutamien puulaatujen, kivennäispölyt ja metallipölyt voivat olla terveydelle vaarallisia. Pölyn kosketus tai hengitys saattaa aiheuttaa käyttäjälle tai lähellä oleville henkilöille allergisia reaktioita ja/tai hengitystiesairauksia.

Määrättyjä pölyjä, kuten tammen- tai pyökinpölyä pidetään karsinogeenisina, eritoten yhdessä puukäsittelyssä käytettyjen lisäaineiden kanssa (kromaatti, puunsuoja-aine).

- Asbestipitoisia aineita saavat käsitellä vain ammattilaiset.
- Käytä materiaalille soveltuvaa pölynimua, jos se on mahdollista.
- Huolehdi työkohteen hyvästä tuuletuksesta.
- Suosittelemme käyttämään suodatusluokan P2 hengityssuojanaamarina.

Ota huomioon maassasi voimassaolevat säännökset koskien käsiteltäviä materiaaleja.

- ▶ **Vältä pölynkertymää työpaikalla.** Pöly saattaa helposti syttyä palamaan.

Sisäinen pölynimu pölysäiliöön (katso kuvat G1 – G4)

Aseta pölysäiliö 4 poistoilmansyään 12 lukkiutumiseen asti. Tyhjennä pölysäiliö 4 vetämällä se irti alaspäin.

54 | Suomi

Ennen pölysäiliön **4** avaamista tulisi sinun kuvan osoittamalla tavalla koputtaa pölysäiliö kiinteää alustaa vasten, jotta pöly irtoaisi suodatinpanoksesta.

Tartu pölysäiliötä **4** tartuntasyvennyksestä, käännä suodatinpanos **13** pois ylöspäin, ja tyhjennä pölysäiliö. Puhdista suodatinpanoksen lamellit **13** pehmeällä harjalla.

Ulkopuolinen poistoimu (katso kuva H)

Työnnä imuletku **14** poistoilmansyään **12**. Liitä imuletku **14** pölynimuriin. Katsauksen liittämisestä eri pölynimureihin löydät tämän käyttöohjeen lopusta.

Pölynimurin tulee soveltua työstettävälle materiaalille.

Käytä erikoisimuria terveydelle erityisen vaarallisten, karsinogeenisten tai kuivien pölyjen imurointiin.

Hiomapaperin vaihto

Poista lika ja pöly hiomalevystä **6** esim. siveltimellä ennen uuden hiomapaperin kiinnittämistä.

Tarkista parhaan mahdollisen pölynpoiston varmistamiseksi, että hiomapaperin aukot ovat hiomalevyn reikien kohdalla.

Tarrakiinnitteiset hiomapaperit (katso kuva A)

Hiomalevystä **6** on tarrakudos, jotta tarrakiinnitteiset hiomapaperit voidaan kiinnittää nopeasti ja yksinkertaisesti.

Koputa hiomalevyn **6** tarrakudosta puhtaaksi ennen hiomapaperin **7** kiinnitystä mahdollisimman hyvän tartunnan mahdollistamiseksi.

Aseta hiomapaperi **7** hiomalevyn **6** toista laitaa pitkin ja sitten hiomalevyn painaen se tiukasti kiinni.

Poista hiomapaperi **7** tarttumalla siihen yhdestä kulmasta ja vetämällä se irti hiomalevystä **6**.

Hiomapaperit ilman tarrakiinnitystä (katso kuvat B–D)

- ❶ Paina vapautuspainiketta **8** ja pidä se painettuna.
- ❷ Työnnä hiomapaperi **7** vasteseen asti avatun etummaisesta kiinnittimen alle **9** ja päästä vapautuspainike **8** taas vapaaksi. Tarkista, että hiomapaperi on kiinnitetty keskele.
- ❸ Paina kiristyssankaa **5** sisäänpäin ja käännä se vasteseen asti.
- ❹ Aseta hiomapaperi **7** tiukasti hiomalevyn yli. Vie hiomapaperin toinen pää **7** taemman kiinnittimen ja kiristysvinyyn punaisen rullan väliin **5**.
- ❺ Pidä hiomapaperi kireänä ja paina kiristysvipua **5** hiomalevyn suuntaan, hiomapaperin lukitsemiseksi.

Reiättömiä hiomapaapereita, esim. rulla- tai metritavaraa, voi reiättää pölynimua varten reiättimellä **10**. Paina sähkötyökalu asennettuine hiomapaapereineen reiättintä vasten (katso kuva E).

Poista hiomapaperi **7** vapauttamalla kiristyssanka **5** ja vetämällä hiomapaperi ulos taimmaisesta pidikkeestä. Paina vapautuspainiketta **8** ja poista hiomapaperi kokonaan.

Hiomapaperin valinta

Riippuen hiottavasta materiaalista ja pinnan halutusta hiomatehosta on saatavissa erilaisia hiomapaapereita:

Karkeus**red:Wood**

40–240

Kaikkien puuaineiden käsittelyyn

Karkeiden, höyläämättömien palkkien ja lautojen esihiontaan	karkea	40, 60
Tasohiontaan ja pienien epäta-saisuusien tasoitukseen	keski-karkea	80, 100, 120
Kovan puun viimeistely- ja hienohiontaan	hieno	180, 240

white:Paint

40–320

Maali-/lakkapintojen sekä pohjustusten kuten fillerin ja spakkelin työstöön

Värin poistohiontaan	karkea	40, 60
Pohjamaalin hiontaan	keski-karkea	80, 100, 120
Pohjustuksen lopulliseen hiontaan ennen lakkausta	hieno	180, 240, 320

Hiomalevyn vaihto (katso kuva F)

Hiomalevyn **6** voi tarvittaessa vaihtaa.

Kierrä kokonaan irti 4 ruuvia **11** ja poista hiomalevy **6**. Aseta uusi hiomalevy **6** paikoilleen ja kiristä ruuvit uudelleen.

Käyttö**Käyttöönotto**

- ▶ **Ota huomioon verkkojännite! Virtalähteen jännitteen tulee vastata laitteen tyyppikilvessä olevia tietoja. 230 V merkityjä laitteita voidaan käyttää myös 220 V verkoissa.**

Käynnistys ja pysäytys

Paina sähkötyökalun **käynnistystä varten** käynnistyskytkintä **2** ja pidä se painettuna.

Lukitse painettu käynnistyskytkin **2** painamalla lukituspainiketta **3**.

Pysäytä sähkötyökalu päästämällä käynnistyskytkin **2** vapaaksi tai, jos se on lukittu lukituspainikkeella **3**, paina ensin käynnistyskytkintä **2** lyhyesti ja päästä se sitten vapaaksi. Käynnistä energiansäästön takia sähkötyökalu vain, kun käytät sitä.

Värähtelytaajuuden asetus

Värähtelytaajuuden asetuksen säätöpyörällä **1** voit asettaa tarvittavan värähtelytaajuuden myös käytön aikana.

Tarvittava värähtelytaajuus riippuu materiaalista ja työolosuhteista ja se voidaan määrittää käytännön kokein.

Työskentelyohjeita

- ▶ **Odota, kunnes sähkötyökalu on pysähtynyt, ennen kuin asetat sen pois käsistäsi.**
- ▶ **Irrota pistotulppa pistorasiasta ennen kaikkia sähkötyökaluun kohdistuvia töitä.**

Poistoteho hiottaessa määräytyy pääasiassa hiomapaperin valinnalla sekä asetetulla värähtelytaajuudella. Vain moitteettomassa kunnossa olevat hiomapaperit antavat hyvän hiontatehon ja säästävät sähkötyökälyä. Kiinnitä huomiota tasaiseen puristuspaineeseen hiomapaperin kestoian kasvattamiseksi. Paineen turha lisääminen ei paranna hiontatehoa, vaan johtaa laitteen ja hiomapaperin voimakkaampaan kulumiseen. Hiomapaperi, jolla on hiottu metallia, ei tulisi käyttää muita materiaaleja varten. Käytä vain alkuperäisiä Bosch-hiomatarvikkeita.

Hoito ja huolto

Huolto ja puhdistus

- **Irrota pistotulppa pistorasiasta ennen kaikkia sähkötyökälyä kohdistuvia töitä.**
- **Pidä aina sähkötyökälyä ja sähkötyökälyä tuuletusaukot puhtaina, jotta voit työskennellä hyvin ja turvallisesti.**

Jos liitäntäjohdon vaihto on välttämätön, tulee tämän suorittaa Bosch tai Bosch-sähkötyökälyjen sopimushuolto turvallisuuden vaarantamisen välttämiseksi.

Asiakaspalvelu ja käyttöneuvonta

Ilmoita kaikissa kyselyissä ja varaosatilauksissa 10-numeroinen tuotenumero, joka löytyy laitteen mallikilvestä.

Asiakaspalvelu vastaa tuotteesi korjausta ja huoltoa sekä varaosia koskeviin kysymyksiin. Räjähdyssiirustuksia ja tietoja varaosista löydät myös osoitteesta:

www.bosch-pt.com

Boschin asiakaspalvelu auttaa mielellään sinua tuotteitamme ja niiden lisätarvikkeita koskeissa kysymyksissä.

Suomi

Robert Bosch Oy
Bosch-keskushuolto
Pakkalantie 21 A
01510 Vantaa
Voitte tilata varaosat suoraan osoitteesta www.bosch-pt.fi.
Puh.: 0800 98044
Faksi: 010 296 1838
www.bosch.fi

Hävitys

Sähkötyökäly, lisätarvikkeet ja pakkaukset tulee toimittaa ympäristöstävälliseen uusiokäyttöön.

Vain EU-maita varten:



Eurooppalaisen vanhoja sähkö- ja elektronikkalaitteita koskevan direktiivin 2012/19/EU ja sen kansallisten lakien muunnosten mukaan tulee käyttökelvottomat sähkötyökälyt kerätä erikseen ja toimittaa ympäristöstävälliseen uusiokäyttöön.

Oikeus teknisiin muutoksiin pidätetään.

Ελληνικά

Υποδείξεις ασφαλείας

Γενικές υποδείξεις ασφαλείας για ηλεκτρικά εργαλεία

⚠ ΠΡΟΕΙΔΟΠΟΙΗΣΗ Διαβάστε όλες τις υποδείξεις ασφαλείας και τις οδηγίες. Αμέλειες κατά την τήρηση των υποδείξεων ασφαλείας και των οδηγιών μπορεί να προκαλέσουν ηλεκτροπληξία, πυρκαγιά ή/και σοβαρούς τραυματισμούς.

Φυλάξτε όλες τις προειδοποιητικές υποδείξεις και οδηγίες για κάθε μελλοντική χρήση.

Ο ορισμός «Ηλεκτρικό εργαλείο» που χρησιμοποιείται στις προειδοποιητικές υποδείξεις αναφέρεται σε ηλεκτρικά εργαλεία που τροφοδοτούνται από το ηλεκτρικό δίκτυο (με ηλεκτρικό καλώδιο) καθώς και σε ηλεκτρικά εργαλεία που τροφοδοτούνται από μπαταρία (χωρίς ηλεκτρικό καλώδιο).

Ασφάλεια στο χώρο εργασίας

- **Διατηρείτε τον τομέα που εργάζεσθε καθαρό και καλά φωτισμένο.** Αταξία ή σκοτεινές περιοχές εργασίας μπορεί να οδηγήσουν σε ατυχήματα.
- **Μην εργάζεσθε με το ηλεκτρικό εργαλείο σε περιβάλλον όπου υπάρχει κίνδυνος έκρηξης, στο οποίο υπάρχουν εύφλεκτα υγρά, αέρια ή σκόνη.** Τα ηλεκτρικά εργαλεία δημιουργούν σπινθηρισμό ο οποίος μπορεί να αναφλέξει τη σκόνη ή τις αναθυμιάσεις.
- **Όταν χρησιμοποιείτε το ηλεκτρικό εργαλείο κρατάτε μακριά από τα παιδιά κι άλλα τυχόν παρευρισκόμενα άτομα.** Σε περίπτωση απόσπασης της προσοχής σας μπορεί να χάσετε τον έλεγχο του μηχανήματος.

Ηλεκτρική ασφάλεια

- **Το φις του ηλεκτρικού εργαλείου πρέπει να ταιριάζει στην πρίζα. Δεν επιτρέπεται με κανέναν τρόπο η μετατροπή του φις. Μη χρησιμοποιείτε προσαρμοστικά φις σε συνδυασμό με γειωμένα ηλεκτρικά εργαλεία.** Αμεταποίητα φις και κατάλληλες πρίζες μειώνουν τον κίνδυνο ηλεκτροπληξίας.
- **Αποφεύγετε την επαφή του σώματός σας με γειωμένες επιφάνειες όπως σωλήνες, θερμομαντικά σώματα (καλοριφέρ), κουζίνες ή ψυγεία.** Όταν το σώμα σας είναι γειωμένο αυξάνεται ο κίνδυνος ηλεκτροπληξίας.
- **Μην εκθέτετε τα μηχανήματα στη βροχή ή την υγρασία.** Η διείσδυση νερού σ' ένα ηλεκτρικό εργαλείο αυξάνει τον κίνδυνο ηλεκτροπληξίας.
- **Μη χρησιμοποιείτε το ηλεκτρικό καλώδιο για να μεταφέρετε ή να αναρτήσετε το ηλεκτρικό εργαλείο, ή για να βγάλετε το φις από την πρίζα. Κρατάτε το ηλεκτρικό καλώδιο μακριά από υπερβολικές θερμοκρασίες, κοφτερές ακμές και/ή από κινητά εξαρτήματα.** Τυχόν χαλασμένα ή περιπλεγμένα ηλεκτρικά καλώδια αυξάνουν τον κίνδυνο ηλεκτροπληξίας.
- **Όταν εργάζεσθε μ' ένα ηλεκτρικό εργαλείο στο ύπαιθρο να χρησιμοποιείτε καλώδια επιμήκυνσης (μπαλαντέζες) που είναι κατάλληλα και για χρήση στο ύπαιθρο.** Η χρήση

56 | Ελληνικά

καλωδίων επιμήκυνσης κατάλληλων για υπαίθριους χώρους ελαττώνει τον κίνδυνο ηλεκτροπληξίας.

- ▶ **Όταν η χρήση του ηλεκτρικού εργαλείου σε υγρό περιβάλλον είναι αναπόφευκτη, τότε χρησιμοποιήστε έναν προστατευτικό διακόπτη διαρροής (διακόπτη FI/RCD).** Η χρήση ενός προστατευτικού διακόπτη διαρροής ελαττώνει τον κίνδυνο ηλεκτροπληξίας.

Ασφάλεια προσώπων

- ▶ **Να είστε πάντοτε προσεκτικός/προσεκτική, να δίνετε προσοχή στην εργασία που κάνετε και να χειρίζεστε το μηχάνημα με περίσκεψη. Μη χρησιμοποιήσετε ένα ηλεκτρικό εργαλείο όταν είστε κουρασμένος/κουρασμένη ή όταν βρίσκεστε υπό την επήρεια ναρκωτικών, οιονοπνεύματος ή φαρμάκων.** Μια στιγμιαία απροσεξία κατά το χειρισμό του ηλεκτρικού εργαλείου μπορεί να οδηγήσει σε σοβαρούς τραυματισμούς.
- ▶ **Φοράτε έναν κατάλληλο για σας προστατευτικό εξοπλισμό και πάντοτε προστατευτικά γυαλιά.** Όταν φοράτε έναν κατάλληλο προστατευτικό εξοπλισμό όπως μάσκα προστασίας από σκόνη, αντιοιολογητικά υποδήματα ασφαλείας, προστατευτικό κράνος ή ωτασπίδες, ανάλογα με το εκάστοτε εργαλείο και τη χρήση του, ελαττώνεται ο κίνδυνος τραυματισμών.
- ▶ **Αποφεύγετε την αθέλητη εκκίνηση. Βεβαιωθείτε ότι το ηλεκτρικό εργαλείο έχει αποζευχτεί πριν το συνδέσετε με το ηλεκτρικό δίκτυο ή με την μπαταρία καθώς και πριν το παραλάβετε ή το μεταφέρετε.** Όταν μεταφέρετε το ηλεκτρικό εργαλείο έχοντας το δάχτυλό σας στο διακόπτη ή όταν συνδέσετε το μηχάνημα με την πηγή ρεύματος όταν αυτό είναι ακόμη στη θέση ON, τότε δημιουργείται κίνδυνος τραυματισμών.
- ▶ **Αφαιρείτε από τα ηλεκτρικά εργαλεία τυχόν συναρμολογημένα εργαλεία ρύθμισης ή κλειδιά πριν θέσετε το ηλεκτρικό εργαλείο σε λειτουργία.** Ένα εργαλείο ή κλειδί συναρμολογημένο σ' ένα περιστρεφόμενο τμήμα ενός μηχανήματος μπορεί να οδηγήσει σε τραυματισμούς.
- ▶ **Μην υπερεκτιμάτε τον εαυτό σας. Φροντίστε για την ασφαλή στάση του σώματός σας και διατηρείτε πάντοτε την ισορροπία σας.** Έτσι μπορείτε να ελέγξετε καλύτερα το μηχάνημα σε περιπτώσεις απροσδόκων περιστάσεων.
- ▶ **Φοράτε κατάλληλα ενδύματα. Μη φοράτε φαρδιά ρούχα ή κοσμήματα. Κρατάτε τα μαλλιά σας, τα ρούχα σας και τα γάντια σας μακριά από κινούμενα εξαρτήματα.** Χαλαρή ενδυμασία, κοσμήματα ή μακριά μαλλιά μπορεί να εμπλακούν στα κινούμενα εξαρτήματα.
- ▶ **Όταν υπάρχει η δυνατότητα συναρμολόγησης διατάξεων αναρρόφησης ή συλλογής σκόνης, βεβαιωθείτε ότι αυτές είναι συνδεδεμένες με το μηχάνημα καθώς και ότι χρησιμοποιούνται σωστά.** Η χρήση μιας αναρρόφησης σκόνης μπορεί να ελαττώσει τον κίνδυνο που προκαλείται από τη σκόνη.

Επιμελής χειρισμός και χρήση ηλεκτρικών εργαλείων

- ▶ **Μην υπερφορτώνετε το μηχάνημα. Χρησιμοποιείτε για την εκάστοτε εργασία το ηλεκτρικό εργαλείο που προορίζεται γι' αυτήν.** Με το κατάλληλο ηλεκτρικό εργαλείο εργάζεστε καλύτερα και ασφαλέστερα στην αναφερόμενη περιοχή ισχύος.

- ▶ **Μη χρησιμοποιήσετε ποτέ ένα μηχάνημα που έχει χαλασμένο διακόπτη.** Ένα ηλεκτρικό εργαλείο που δεν μπορείτε πλέον να το θέσετε σε λειτουργία και/ή εκτός λειτουργίας είναι επικίνδυνο και πρέπει να επισκευαστεί.

- ▶ **Βγάλτε το φις από την πρίζα και/ή αφαιρέστε την μπαταρία πριν διεξάγετε στο μηχάνημα μια οποιαδήποτε εργασία ρύθμισης, πριν αλλάξετε ένα εξάρτημα ή όταν πρόκειται να διαφυλάξετε/να αποθηκεύσετε το μηχάνημα.** Αυτά τα προληπτικά μέτρα ασφαλείας μειώνουν τον κίνδυνο από τυχόν αθέλητη εκκίνηση του ηλεκτρικού εργαλείου.

- ▶ **Διαφυλάγετε τα ηλεκτρικά εργαλεία που δε χρησιμοποιείτε μακριά από παιδιά. Μη επιτρέψετε τη χρήση του μηχανήματος σε άτομα που δεν είναι εξοικειωμένα μ' αυτό ή δεν έχουν διαβάσει τις παρούσες οδηγίες.** Τα ηλεκτρικά εργαλεία είναι επικίνδυνα όταν χρησιμοποιούνται από άπειρα πρόσωπα.

- ▶ **Να περιποιείστε προσεκτικά το ηλεκτρικό εργαλείο. Ελέγχετε, αν τα κινούμενα εξαρτήματα λειτουργούν άψογα, χωρίς να μπλοκάρουν, ή μήπως έχουν σπάσει ή φθαρεί τυχόν εξαρτήματα τα οποία επηρεάζουν τον τρόπο λειτουργίας του ηλεκτρικού εργαλείου. Δώστε αυτά τα χαλασμένα εξαρτήματα για επισκευή πριν τα ξαναχρησιμοποιήσετε.** Η κακή συντήρηση των ηλεκτρικών εργαλείων αποτελεί αιτία πολλών ατυχημάτων.

- ▶ **Διατηρείτε τα εργαλεία κοπής κοφτερά και καθαρά.**

Προσεκτικά συντηρημένα κοπτικά εργαλεία σφηνώνουν δυσκολότερα και οδηγούνται ευκολότερα.

- ▶ **Χρησιμοποιείτε τα ηλεκτρικά εργαλεία, εξαρτήματα, παρελκόμενα εργαλεία κτλ. σύμφωνα με τις παρούσες οδηγίες. Λαμβάνετε επίσης υπόψη σας τις εκάστοτε συνθήκες και την υπό εκτέλεση εργασία.** Η χρησιμοποίηση των ηλεκτρικών εργαλείων για εργασίες που δεν προβλέπονται γι' αυτά μπορεί να δημιουργήσει επικίνδυνες καταστάσεις.

Service

- ▶ **Δώστε το ηλεκτρικό εργαλείο σας για επισκευή από άριστα εκπαιδευμένο προσωπικό και με γνήσια ανταλλακτικά.** Έτσι εξασφαλίζετε τη διατήρηση της ασφαλείας του μηχανήματος.

Υποδείξεις ασφαλείας για λειαντήρες

- ▶ **Χρησιμοποιείτε το ηλεκτρικό εργαλείο μόνο για ξηρή λείανση.** Η διεύθυνση νερού σε μια ηλεκτρική συσκευή αυξάνει τον κίνδυνο ηλεκτροπληξίας.

- ▶ **Προσοχή, κίνδυνος πυρκαγιάς! Να αποφεύγετε την υπερβολική θέρμανση του υπό λείανση υλικού και του λειαντήρα. Να αδειάζετε πάντοτε το δοχείο σκόνης όταν κάνετε διάλειμμα από την εργασία σας.** Σκόνη λείανσης στο σάκο σκόνης, στο Microfilter, ή στο χάρτινο σάκο σκόνης (ή στο σάκο φίλτρου ή στο φίλτρο του απορροφητήρα σκόνης) μπορεί, υπό δυσμενείς συνθήκες, π.χ. εξαιτίας του σπινθηρισμού κατά τη λείανση μετάλλων, να αυταναφλεχθεί. Αυτός ο κίνδυνος αυξάνεται ιδιαίτερα όταν η σκόνη λείανσης αναμειγνύεται με κατάλοιπα βερνικιών ή/και πολυουρεθάνης, ή με άλλα χημικά υλικά, και ταυτόχρονα, μετά από συνεχή εργασία, το υπό λείανση υλικό έχει θερμανθεί υπερβολικά.

- ▶ **Όταν εργάζεστε να κρατάτε το ηλεκτρικό εργαλείο καλά και με τα δυο σας χέρια και να φροντίζετε για την ασφαλή θέση του σώματός σας.** Το ηλεκτρικό εργαλείο οδηγείται ασφαλέστερα όταν το κρατάτε και με τα δυο σας χέρια.
- ▶ **Ασφαλίστε το υπό κατεργασία τεμάχιο.** Ένα υπό κατεργασία τεμάχιο συγκρατείται ασφαλέστερα με μια διάταξη σύσφιξης ή με μια μέγνηνη παρά με το χέρι σας.

Περιγραφή του προϊόντος και της ισχύος του



Διαβάστε όλες τις υποδείξεις ασφαλείας και τις οδηγίες. Αμέλειες κατά την τήρηση των υποδείξεων ασφαλείας και των οδηγιών μπορεί να προκαλέσουν ηλεκτροπληξία, πυρκαγιά ή/και σοβαρούς τραυματισμούς.

Παρακαλούμε ανοίξτε τη διπλωμένη σελίδα με την απεικόνιση της συσκευής κι αφήστε την ανοιχτή όσο θα διαβάζετε τις οδηγίες χειρισμού.

Χρήση σύμφωνα με τον προορισμό

Η συσκευή προορίζεται για την ξηρή λείανση ξύλου, πλαστικών, υλικών στοκαρίσματος καθώς και βερνικωμένων επιφανειών.

Απεικονιζόμενα στοιχεία

Η απαρίθμηση των απεικονιζόμενων στοιχείων αναφέρεται στην απεικόνιση του ηλεκτρικού εργαλείου στη σελίδα γραφικών.

- 1 Τροχήσος ρύθμισης προεπιλογής αριθμού ταλαντώσεων
- 2 Διακόπτης ON/OFF
- 3 Πλήκτρο ακινητοποίησης διακόπτη ON/OFF
- 4 Κουτί σκόνης κομπλέ (Microfilter System)
- 5 Έλασμα σύσφιξης
- 6 Πλάκα λείανσης
- 7 Φύλλο λείανσης
- 8 «Πλήκτρο απομονδάλωσης για το μπροστινό έλασμα σύσφιξης»
- 9 Μπροστινό έλασμα σύσφιξης
- 10 Διατρητικό εργαλείο*
- 11 Βίδες για πλάκα λείανσης
- 12 Στήριγμα εξόδου αέρα
- 13 Στοιχείο φίλτρου (Microfilter System)
- 14 Σωλήνας αναρρόφησης*
- 15 Λαβή (μονωμένη επιφάνεια πιασίματος)

***Εξαρτήματα που απεικονίζονται ή περιγράφονται δεν περιέχονται στη στάνταρ συσκευασία. Για τον πλήρη κατάλογο εξαρτημάτων κοιτάτε το πρόγραμμα εξαρτημάτων.**

Τεχνικά χαρακτηριστικά

Παλμικό τριβείο	GSS 23 AE
Αριθμός ευρετηρίου	3 601 K70 7..
Ονομαστική ισχύς	W 190
Προεπιλογή αριθμού ταλαντώσεων	

Τα στοιχεία ισχύουν για ονομαστικές τάσεις [U] 230 V. Υπό διαφορετικές τάσεις και σε εκδόσεις ειδικές για τις διάφορες χώρες τα στοιχεία αυτά μπορεί να διαφέρουν.

Παλμικό τριβείο	GSS 23 AE	
Αριθμός στροφών χωρίς φορτίο	min ⁻¹	7 000 – 12 000
Αριθμός ταλαντώσεων χωρίς φορτίο	min ⁻¹	14 000 – 24 000
Διάμετρος κύκλου ταλάντωσης	mm	2,0
Διαστάσεις φύλλου λείανσης		
– Αυτοπρόσφυση	mm	93 x 185
– Τάση σύσφιξης	mm	93 x 230
Διαστάσεις πλάκας λείανσης	mm	92 x 182
Βάρος σύμφωνα με EPTA-Procedure 01/2003	kg	1,7
Κατηγορία μόνωσης		□/II

Τα στοιχεία ισχύουν για ονομαστικές τάσεις [U] 230 V. Υπό διαφορετικές τάσεις και σε εκδόσεις ειδικές για τις διάφορες χώρες τα στοιχεία αυτά μπορεί να διαφέρουν.

Πληροφορίες για θόρυβο και δονήσεις

Τιμές εκπομπής θορύβου, υπολογισμένες κατά EN 60745-2-4.

Η χαρακτηριστική στάθμη εκπομπής θορύβων του μηχανήματος εκτιμήθηκε σύμφωνα με την καμπύλη A και ανέρχεται σε: Στάθμη ακουστικής πίεσης 80 dB(A). Στάθμη ακουστικής ισχύος 91 dB(A). Ανασφάλεια μέτρησης K = 3 dB.

Φοράτε ωτασπίδες!

Οι συνολικές τιμές κραδασμών a_h (άθροισμα ανυσμάτων τριών κατευθύνσεων) και ανασφάλεια K εξακριβώθηκαν σύμφωνα με το πρότυπο EN 60745-2-4:

$$a_h = 4,5 \text{ m/s}^2, K = 1,5 \text{ m/s}^2.$$

Η στάθμη κραδασμών που αναφέρεται σ' αυτές τις οδηγίες έχει μετρηθεί σύμφωνα με μια διαδικασία μέτρησης τυποποιημένη στο πρότυπο EN 60745 και μπορεί να χρησιμοποιηθεί για τη σύγκριση διάφορων ηλεκτρικών εργαλείων. Είναι επίσης κατάλληλη για έναν προσωρινό υπολογισμό της επιβάρυνσης από τους κραδασμούς.

Η στάθμη κραδασμών που αναφέρεται αντιπροσωπεύει τις βασικές χρήσεις του ηλεκτρικού εργαλείου. Σε περίπτωση όμως που το ηλεκτρικό εργαλείο χρησιμοποιηθεί για άλλες εφαρμογές, με διαφορετικά ή αποκλίνοντα εξαρτήματα ή χωρίς επαρκή συντήρηση, τότε η στάθμη κραδασμών μπορεί να αποκλίνει και αυτή. Αυτό μπορεί να αυξήσει σημαντικά την επιβάρυνση από τους κραδασμούς κατά τη συνολική διάρκεια ολόκληρου του χρονικού διαστήματος που εργάζεστε.

Για την ακριβή εκτίμηση της επιβάρυνσης από τους κραδασμούς θα πρέπει να λαμβάνονται επίσης υπόψη και οι χρόνοι κατά τη διάρκεια των οποίων το εργαλείο βρίσκεται εκτός λειτουργίας ή λειτουργεί, χωρίς όμως στην πραγματικότητα να χρησιμοποιείται. Αυτό μπορεί να μειώσει σημαντικά την επιβάρυνση από τους κραδασμούς κατά τη διάρκεια ολόκληρου του χρονικού διαστήματος που εργάζεστε.

Γι' αυτό, πριν αρχίσει η δράση των κραδασμών, πρέπει να καθορίζετε συμπληρωματικά μέτρα ασφαλείας για την προστασία του χειριστή όπως: Συντήρηση του ηλεκτρικού εργαλείου και των εξαρτημάτων που χρησιμοποιείτε, διατήρηση ζεστών των χεριών, οργάνωση της εκτέλεσης των διάφορων εργασιών.

58 | Ελληνικά

Δήλωση συμβατότητας **CE**

Δηλώνουμε με αποκλειστική μας ευθύνη, ότι το προϊόν που περιγράφεται στα «Τεχνικά χαρακτηριστικά» αντιστοιχεί σε όλες τις σχετικές διατάξεις των οδηγιών 2011/65/ΕΕ, έως 19 Απριλίου 2016: 2004/108/ΕΚ, από 20 Απριλίου 2016: 2014/30/ΕΕ, 2006/42/ΕΚ συμπεριλαμβανομένων των αλλαγών τους και ταυτίζεται με τα ακόλουθα πρότυπα: EN 60745-1, EN 60745-2-4.

Τεχνικός φάκελος (2006/42/ΕΚ) από:
Robert Bosch GmbH, PT/ETM9,
70764 Leinfelden-Echterdingen, GERMANY

Henk Becker	Helmut Heinzelmann
Executive Vice President	Head of Product Certification
Engineering	PT/ETM9

Henk Becker i.v. *Helmut Heinzelmann*

Robert Bosch GmbH, Power Tools Division
70764 Leinfelden-Echterdingen, GERMANY
Leinfelden, 04.02.2015

Συναρμολόγηση

- **Βγάξτε το φις από την πρίζα πριν από οποιαδήποτε εργασία στο ηλεκτρικό εργαλείο.**

Αναρρόφηση σκόνης/ροκανιδιών

- Η σκόνη από ορισμένα υλικά, π.χ. από μολυβδούχες μογιές, από μερικά είδη ξύλου, από ορυκτά υλικά και από μέταλλα μπορεί να είναι ανθυγιεινή. Η επαφή με τη σκόνη ή/και η εισπνοή της μπορεί να προκαλέσει αλλεργικές αντιδράσεις ή/και ασθένειες των αναπνευστικών οδών του χρήστη ή τυχόν παρευρισκομένων ατόμων.
Ορισμένα είδη σκόνης, π.χ. σκόνη από ξύλο βελανιδιάς ή οξιάς θεωρούνται σαν καρκινογόνα, ιδιαίτερα σε συνδυασμό με διάφορα συμπληρωματικά υλικά που χρησιμοποιούνται στην κατεργασία ξύλων (ενώσεις χρωμίου, ξυλοπροστατευτικά μέσα). Η κατεργασία αμιαντούχων υλικών επιτρέπεται μόνο σε ειδικά εκπαιδευμένα άτομα.
 - Να χρησιμοποιείτε κατά το δυνατό για το εκάστοτε υλικό την κατάλληλη αναρρόφηση.
 - Να φροντίζετε για τον καλό αερισμό του χώρου εργασίας.
 - Σας συμβουλεύουμε να φοράτε μάσκες αναπνευστικής προστασίας με φίλτρο κατηγορίας P2.

Να τηρείτε τις διατάξεις που ισχύουν στη χώρα σας για τα διάφορα υλικά υπό κατεργασία υλικά.

- **Να αποφεύγετε τη δημιουργία συσσωρευσης σκόνης στο χώρο που εργάζεστε.** Οι σκόνες αναφλέγονται εύκολα.

Ενσωματωμένη αναρρόφηση με κουτί σκόνης (βλέπε εικόνες G1 – G4)

Τοποθετήστε το κουτί σκόνης **4** στο στήριγμα εξόδου αέρα **12** μέχρι να μανδαλώσει.

Για να αδειάσετε το κουτί σκόνης **4** τραβήξτε το προς τα κάτω. Πριν ανοίξετε το κουτί σκόνης **4** θα πρέπει να το χτυπήσετε επάνω σε μια στερεή επιφάνεια όπως φαίνεται στην εικόνα, για να τινάξετε τη σκόνη από το στοιχείο φίλτρου.

Πιάστε το κουτί σκόνης **4** από την αυλάκωση, αναστήστε το στο στοιχείο φίλτρου **13** προς τα επάνω και αδειάστε το. Καθαρίστε τα ελάσματα του στοιχείου φίλτρου **13** με μια μαλακή βούρτσα.

Εξωτερική αναρρόφηση (βλέπε εικόνα H)

Τοποθετήστε ένα σωλήνα αναρρόφησης **14** στο στήριγμα εξόδου αέρα **12**. Συνδέστε το σωλήνα αναρρόφησης **14** μ' έναν απορροφητήρα σκόνης. Μια επισκόπηση των εξαρτημάτων σύνδεσης σε διάφορους απορροφητήρες σκόνης θα βρείτε στο τέλος αυτών των οδηγιών χειρισμού.

Ο απορροφητήρας σκόνης πρέπει να είναι κατάλληλος για το εκάστοτε υπό κατεργασία υλικό.

Για την αναρρόφηση ιδιαίτερα ανθυγιεινής, καρκινογόνου ή ξηρής σκόνης πρέπει να χρησιμοποιείτε ειδικούς απορροφητήρες σκόνης.

Αλλαγή φύλλου λείανσης

Πριν τοποθετήσετε ένα νέο φύλλο λείανσης πρέπει να καθαρίσετε την πλάκα λείανσης **6** από τυχόν βρωμιές και σκόνες, π.χ. μ' ένα πινέλο.

Για να εξασφαλίσετε την άριστη αναρρόφηση σκόνης προσέξτε, οι τρύπες στο φύλλο λείανσης να ταυτιστούν με τις τρύπες στην πλάκα λείανσης.

Φύλλα λείανσης με αυτοπρόσφυση (βλέπε εικόνα A)

Η πλάκα λείανσης **6** διαθέτει μια επιφάνεια αυτοπρόσφυσης χάρη στην οποία μπορούν να στερεωθούν απλά και γρήγορα τα φύλλα λείανσης με αυτοπρόσφυση.

Πριν τοποθετήσετε το φύλλο λείανσης **7** χτυπήστε την επιφάνεια της αυτοπρόσφυσης της πλάκας λείανσης **6** για να εξασφαλίσετε την καλύτερη δυνατή πρόσφυση.

Τοποθετήστε το φύλλο λείανσης **7** «πρόσωπο» σε μια πλευρά της πλάκας λείανσης **6**, θέστε στη συνέχεια ολόκληρο το φύλλο λείανσης επάνω στην πλάκα λείανσης και πατήστε το γερά για να στερεωθεί.

Για να αφαιρέσετε το φύλλο λείανσης **7** πιάστε το από μια άκρη του και τραβήξτε το από την πλάκα λείανσης **6**.

Φύλλα λείανσης χωρίς αυτοπρόσφυση (βλέπε εικόνες B – D)

- 1 Πατήστε το πλήκτρο απομандάλωσης **8** και κρατήστε το πατημένο.
- 2 Τοποθετήστε το φύλλο λείανσης **7** τέρμα κάτω από το ανοιχτό έλασμα σύσφιξης **9** και ακολουθώντας αφήστε πάλι ελεύθερο το πλήκτρο απομандάλωσης **8**. Προσέξτε, το φύλλο λείανσης να στερεωθεί ακριβώς στο κέντρο.
- 3 Πατήστε το έλασμα σύσφιξης **5** προς τα μέσα και οδηγήστε το προς το τέρμα του.
- 4 Τοποθετήστε το φύλλο λείανσης **7** τεντωμένο στην πλάκα λείανσης. Εισάγετε το άλλο άκρο του φύλλου λείανσης **7** ανάμεσα στο έλασμα σύσφιξης και τον κόκκινο κύλινδρο στο έλασμα σύσφιξης **5**.
- 5 Κρατήστε το τεντωμένο φύλλο λείανσης και πατήστε το έλασμα σύσφιξης **5** με φορά προς την πλάκα λείανσης για να ασφαλίσετε το φύλλο λείανσης.

Φύλλα λείανσης χωρίς τρύπες, π.χ. σε καρούλια ή αγορασμένα με το μέτρο, πρέπει, για να τα χρησιμοποιήσετε με αναρρόφηση σκόνης, να τα τρυπήσετε με το διατρητικό εργαλείο **10**. Γι' αυτό

πατήστε το ηλεκτρικό εργαλείο με το συναρμολογημένο φύλλο λείανσης επάνω στο διατρητικό εργαλείο (βλέπε εικόνα Ε).

Για να αφαιρέσετε το φύλλο λείανσης **7** λύστε το έλασμα σύσφιξης **5** και τραβήξτε το φύλλο λείανσης για να βγει από τον πίσω συγκρατήρα. Πατήστε το πλήκτρο απομανδάλωσης **8** και αφαιρέστε τώρα τελείως το φύλλο λείανσης.

Επιλογή του φύλλου λείανσης

Προσφέρονται διάφορα φύλλα λείανσης, ανάλογα με το εκάστοτε υπό κατεργασία υλικό και την επιθυμητή αφαίρεση υλικού από την επιφάνειά του:

		Κόκκωση	
red:Wood			40–240
Για την κατεργασία κάθε είδους υλικών από ξύλο			
Για προλείανση π.χ. ακατέργαστων καθρονιών και σανίδων	χοντρή		40, 60
Για επίπεδη λείανση και τη αφαίρεση μικρών ανωμαλιών	μέτρια		80, 100, 120
Για την τελική λείανση και τη λεπτολείανση σκληρών ξύλων	λεπτή		180, 240
white:Paint			40–320
Για την κατεργασία επιχρισμάτων από μπογιές και βερνίκια καθώς και για την κατεργασία ασταρωμάτων, όπως υλικών πλήρωσης και στόκων			
Για την αφαίρεση χρωμάτων	χοντρή		40, 60
Για τη λείανση πρώτων χρωμάτων (από το «πρώτο χέρι»)	μέτρια		80, 100, 120
Για την τελική λείανση ασταρωμάτων πριν το βάψιμο	λεπτή		180, 240, 320

Αντικατάσταση της πλάκας λείανσης (βλέπε εικόνα F)

Η πλάκα λείανσης **6** μπορεί, αν χρειαστεί, να αλλάξει.

Ξεβιδώστε τελείως τις 4 βίδες **11** και αφαιρέστε την πλάκα λείανσης **6**. Τοποθετήστε τη νέα πλάκα λείανσης **6** και σφίξτε πάλι τις βίδες.

Λειτουργία

Εκκίνηση

- ▶ **Δώστε προσοχή στην τάση δικτύου! Η τάση της ηλεκτρικής πηγής πρέπει να ταυτίζεται με την τάση που είναι αναγραμμένη στην πινακίδα κατασκευαστή του ηλεκτρικού εργαλείου. Ηλεκτρικά εργαλεία με χαρακτηριστική τάση 230 V λειτουργούν και με τάση 220 V.**

Θέση σε λειτουργία κι εκτός λειτουργίας

Για να **θέσετε σε λειτουργία** το ηλεκτρικό εργαλείο πατήστε το διακόπτη ON/OFF **2** και κρατήστε τον πατημένο.

Για να **ακινητοποιήσετε** τον πατημένο διακόπτη ON/OFF **2** πατήστε το πλήκτρο ακινητοποίησης **3**.

Αφήστε το διακόπτη ON/OFF **2** ελεύθερο για να **θέσετε εκτός λειτουργίας** το μηχάνημα ή, αν είναι ακινητοποιημένος με το πλήκτρο ακινητοποίησης **3**, πατήστε σύντομα το διακόπτη ON/OFF **2** κι ακολούθως αφήστε τον ελεύθερο.

Να θέτετε το ηλεκτρικό εργαλείο σε λειτουργία μόνο όταν πρόκειται να το χρησιμοποιήσετε. Έτσι εξοικονομείτε ενέργεια.

Προεπιλογή αριθμού ταλαντώσεων

Με τον τροχίσκο προεπιλογής αριθμού ταλαντώσεων **1** μπορείτε να προεπιλέξετε τον απαιτούμενο αριθμό ταλαντώσεων ακόμης και κατά τη διάρκεια της λειτουργίας του ηλεκτρικού εργαλείου.

Ο απαιτούμενος αριθμός ταλαντώσεων εξαρτάται από το υπό κατεργασία υλικό και τις συνθήκες εργασίας και μπορείτε να το εξακριβώσετε με πρακτική δοκιμή.

Υποδείξεις εργασίας

- ▶ **Πριν αποθέσετε το ηλεκτρικό εργαλείο περιμένετε πρώτα να σταματήσει εντελώς να κινείται.**

- ▶ **Βγάξτε το φις από την πρίζα πριν από οποιαδήποτε εργασία στο ηλεκτρικό εργαλείο.**

Η αφαίρεση υλικού κατά τη διάρκεια της λείανσης εξαρτάται κυρίως από την επιλογή του φύλλου λείανσης καθώς και από τον προεπιλεγμένο αριθμό παλινδρομήσεων.

Μόνο άψογα φύλλα λείανσης έχουν καλή λειαντική απόδοση και προστατεύουν το ηλεκτρικό εργαλείο.

Η διάρκεια ζωής των φύλλων λείανσης αυξάνεται όταν εργάζεσθε ασκώντας ομοιόμορφη πίεση.

Η υπερβολική αύξηση της πίεσης δεν οδηγεί σε αύξηση της αφαίρεσης υλικού αλλά σε ισχυρότερη φθορά του ηλεκτρικού εργαλείου και του φύλλου λείανσης.

Μη χρησιμοποιήσετε ένα φύλλο λείανσης με το οποίο είχατε κατεργαστεί μέταλλα για την κατεργασία άλλων υλικών.

Χρησιμοποιείτε μόνο τα γνήσια εξαρτήματα λείανσης από την Bosch.

Συντήρηση και Service

Συντήρηση και καθαρισμός

- ▶ **Βγάξτε το φις από την πρίζα πριν από οποιαδήποτε εργασία στο ηλεκτρικό εργαλείο.**

- ▶ **Διατηρείτε το ηλεκτρικό εργαλείο και τις σχισμές αερισμού καθαρές για να μπορείτε να εργάζεσθε καλά και ασφαλώς.**

Μια τυχόν αναγκασία αντικατάστασης του ηλεκτρικού καλωδίου πρέπει να διεξαχθεί από την Bosch ή από ένα εξουσιοδοτημένο κατάστημα Service της Bosch, για να αποφευχθεί έτσι κάθε διακινδύνευση της ασφάλειας.

Service και παροχή συμβουλών χρήσης

Όταν ζητάτε διασφαφτικές πληροφορίες καθώς και όταν παραγγέλνετε ανταλλακτικά πρέπει να αναφέρετε οπωσδήποτε το 10ψήφιο αριθμό ευρετηρίου που αναγράφεται στην πινακίδα κατασκευαστή.

Το Service απαντά στις ερωτήσεις σας σχετικά με την επισκευή και τη συντήρηση του προϊόντος σας καθώς για τα κατάλληλα ανταλλακτικά:

www.bosch-pt.com

60 | Türkçe

Η ομάδα παροχής συμβουλών της Bosch απαντά ευχαρίστως στις ερωτήσεις σας σχετικά με τα προϊόντα μας και τα ανταλλακτικά τους.

Ελλάδα

Robert Bosch A.E.
Ερχειάς 37
19400 Κορωπί – Αθήνα
Τηλ.: 210 5701258
Φαξ: 210 5701283
www.bosch.com
www.bosch-pt.gr
ABZ Service A.E.
Τηλ.: 210 5701380
Φαξ: 210 5701607

Απόσυρση

Τα ηλεκτρικά εργαλεία, τα εξαρτήματα και οι συσκευασίες πρέπει να ανακυκλώνονται με τρόπο φιλικό προς το περιβάλλον.

Μόνο για χώρες της ΕΕ:

Σύμφωνα με την Κοινοτική Οδηγία 2012/19/ΕΕ σχετικά με τις παλαιές ηλεκτρικές και ηλεκτρονικές συσκευές και τη μεταφορά της οδηγίας αυτής σε εθνικό δίκαιο δεν είναι πλέον υποχρεωτικό τα άχρηστα ηλεκτρικά εργαλεία να συλλέγονται ξεχωριστά για να ανακυκλωθούν με τρόπο φιλικό προς το περιβάλλον.

Τηρούμε το δικαίωμα αλλαγών.

Türkçe**Güvenlik Talimatı****Elektrikli El Aletleri İçin Genel Uyarı Talimatı**

UYARI Bütün uyarıları ve talimat hükümlerini okuyun. Açıklanan uyarılara ve talimat hükümlerine uyulmadığı takdirde elektrik çarpmalarına, yangınlara ve/veya ağır yaralanmalara neden olunabilir.

Bütün uyarıları ve talimat hükümlerini ileride kullanmak üzere saklayın.

Uyarı ve talimat hükümlerinde kullanılan "Elektrikli El Aleti" kavramı, akım şebekesine bağlı (şebeke bağlantı kablosu ile) aletlerle akü ile çalışan aletleri (akım şebekesine bağlantısı olmayan aletler) kapsamaktadır.

Çalışma yeri güvenliği

- ▶ **Çalıştığınız yeri temiz tutun ve iyi aydınlatın.** Çalıştığınız yer düzensiz ise ve iyi aydınlatılmamışsa kazalar ortaya çıkabilir.
- ▶ **Yakınında patlayıcı maddeler, yanıcı sıvı, gaz veya tozların bulunduğu yerlerde elektrikli el aleti ile çalışmayın.** Elektrikli el aletleri, toz veya buharların tutuşmasına neden olabilecek kıvılcıklar çıkarırlar.
- ▶ **Elektrikli el aleti ile çalışırken çocukları ve başkalarını uzakta tutun.** Dikkatiniz dağılacak olursa aletin kontrolünü kaybedebilirsiniz.

Elektrik Güvenliği

- ▶ **Elektrikli el aletinin bağlantı fişi prize uymalıdır. Fişi hiçbir zaman değiştirmeyin. Koruyucu topraklanmış elektrikli el aletleri ile birlikte adaptör fiş kullanmayın.** Değiştirilmemiş fiş ve uygun priz elektrik çarpma tehlikesini azaltır.
- ▶ **Borular, kalorifer petekleri, ısıtıcılar ve buzdolapları gibi topraklanmış yüzeylerle bedensel temasa gelmekten kaçının.** Bedeniniz topraklandığı anda büyük bir elektrik çarpma tehlikesi ortaya çıkar.
- ▶ **Aleti yağmur altında veya nemli ortamlarda bırakmayın.** Suyun elektrikli el aleti içine sızması elektrik çarpma tehlikesini artırır.
- ▶ **Elektrikli el aletini kablodan tutarak taşımayın, kabloyu kullanarak asmayın veya kablodan çekerek fişi çıkarmayın. Kabloyu ısıdan, yağdan, keskin kenarlı cisimlerden veya aletin hareketli parçalarından uzak tutun.** Hasarlı veya dolaşmış kablo elektrik çarpma tehlikesini artırır.
- ▶ **Bir elektrikli el aleti ile açık havada çalışırken, mutlaka açık havada kullanılmaya uygun uzatma kablosu kullanın.** Açık havada kullanılmaya uygun uzatma kablosunun kullanılması elektrik çarpma tehlikesini azaltır.
- ▶ **Elektrikli el aletinin nemli ortamlarda çalıştırılması şartsa, mutlaka arıza akımı koruma şalteri kullanın.** Arıza akımı koruma şalterinin kullanımı elektrik çarpma tehlikesini azaltır.

Kişilerin Güvenliği

- ▶ **Dikkatli olun, ne yaptığınıza dikkat edin, elektrikli el aleti ile işinizi makul bir tempo ve yöntemle yürütün. Yorgunsanız, aldığınız hapların, ilaçların veya alkolün etkisinde iseniz elektrikli el aletini kullanmayın.** Aleti kullanırken bir anki dikkatsizlik önemli yaralanmalara neden olabilir.
- ▶ **Daima kişisel koruyucu donanım ve bir koruyucu gözlük kullanın.** Elektrikli el aletinin türü ve kullanımına uygun olarak; toz maskesi, kaymayan iş ayakkabıları, koruyucu kask veya koruyucu kulaklık gibi koruyucu donanım kullanımı yaralanma tehlikesini azaltır.
- ▶ **Aleti yanlışlıkla çalıştırmaktan kaçının. Akım ikmal şebekesine ve/veya aküye bağlamadan, elinize alıp taşımadan önce elektrikli el aletinin kapalı olduğundan emin olun.** Elektrikli el aletini parmağınız şalter üzerinde dururken taşırırsanız ve alet açıkken fişi prize sokarsanız kazalara neden olabilirsiniz.
- ▶ **Elektrikli el aletini çalıştırmadan önce ayar aletlerini veya anahtarları aletten çıkarın.** Aletin dönen parçaları içinde bulunabilecek bir yardımcı alet yaralanmalara neden olabilir.
- ▶ **Çalışırken bedeniniz anormal durumda olmasın. Çalışırken duruşunuz güvenli olsun ve dengenizi her zaman koruyun.** Bu sayede aleti beklenmedik durumlarda daha iyi kontrol edebilirsiniz.
- ▶ **Uygun iş elbiseleri giyin. Geniş giysiler giymeyin ve takı takmayın. Saçlarınızı, giysilerinizi ve eldivenlerinizi aletin hareketli parçalarından uzak tutun.** Bol giysiler, uzun saçlar veya takılar aletin hareketli parçaları tarafından tutulabilir.
- ▶ **Toz emme donanımı veya toz tutma tertibatı kullanırken, bunların bağlı olduğundan ve doğru kullanıldığınından emin olun.** Toz emme donanımının kullanımı tozdan kaynaklanabilecek tehlikeleri azaltır.

Elektrikli el aletlerinin özenle kullanımı ve bakımı

- ▶ **Aleti aşırı ölçüde zorlamayın. Yaptığınız işe uygun elektrikli el aletleri kullanın.** Uygun performanslı elektrikli el aleti ile, belirlenen çalışma alanında daha iyi ve güvenli çalışırsınız.
- ▶ **Şalteri bozuk olan elektrikli el aletini kullanmayın.** Açılıp kapanamayan bir elektrikli el aleti tehlikelidir ve onarılmalıdır.
- ▶ **Alette bir ayarlama işlemine başlamadan ve/veya aküyü çıkarmadan önce, herhangi bir aksesuarı değiştirirken veya aleti elinizden bırakırken fişi prizden çekin.** Bu önlem, elektrikli el aletinin yanlışlıkla çalışmasını önler.
- ▶ **Kullanım dışı duran elektrikli el aletlerini çocukların ulaşamayacağı bir yerde saklayın. Aleti kullanmayı bilmeyen veya bu kullanım kılavuzunu okumayan kişilerin aletle çalışmasına izin vermeyin.** Deneyimsiz kişiler tarafından kullanıldığında elektrikli el aletleri tehlikelidir.
- ▶ **Elektrikli el aletinizin bakımını özenle yapın. Elektrikli el aletinizin kusursuz olarak işlev görmesini engelleyebilecek bir durumun olup olmadığını, hareketli parçaların kusursuz olarak işlev görüp görmediklerini ve sıkışık sıkışmadıklarını, parçaların hasarlı olup olmadığını kontrol edin. Aleti kullanmaya başlamadan önce hasar-**

lı parçaları onartın. Birçok iş kazası elektrikli el aletlerinin kötü bakımından kaynaklanır.

- ▶ **Kesici uçları daima keskin ve temiz tutun.** Özenle bakımı yapılmış keskin kenarlı kesme uçlarının malzeme içinde sıkışma tehlikesi daha azdır ve daha rahat kullanım olanağı sağlarlar.
- ▶ **Elektrikli el aletini, aksesuarı, uçları ve benzerlerini, bu özel tip alet için öngörülen talimata göre kullanın. Bu sırada çalışma koşullarını ve yaptığınız işi dikkate alın.** Elektrikli el aletlerinin kendileri için öngörülen alanın dışında kullanılması tehlikeli durumlara neden olabilir.

Servis

- ▶ **Elektrikli el aletinizi sadece yetkili personele ve orijinal yedek parça kullanma koşulu ile onartın.** Bu sayede aletin güvenliğini sürekli hale getirirsiniz.

Zımpara makineleri için güvenlik talimatı

- ▶ **Bu elektrikli el aletini sadece kuru zımpara/taşıma işleri için kullanın.** Elektrikli el aletinin içine sızabilecek su, elektrik çarpması tehlikesini önemli ölçüde artırır.
- ▶ **Dikkat! Yangın tehlikesi! Zımparalanan malzemenin ve zımpara makinesinin aşırı ölçüde ısınmamasına dikkat edin. İşe ara vermeden önce her defasında toz haznesini boşaltın.** Toz torbası, mikro filtre, kağıt toz torbasındaki (veya filtre torbası ve elektrik süpürgesinin filtresindeki) zımpara tozu, elverişsiz koşullarda, örneğin metaller taşlanırken çıkan kıvılcımlar nedeniyle kendiliğinden tutuşabilir. Zımpara tozu lak, poliüretan veya diğer kimyasal maddelerle karışırsa ve zımparalanan malzeme uzun süre çalışmadan dolayı ısınrsa tehlike daha da artar.
- ▶ **Çalışırken elektrikli el aletini iki elinizle sıkıca tutun ve duruş pozisyonunuzun güvenli olmasına dikkat edin.** Elektrikli el aleti iki elle daha güvenli kullanılır.
- ▶ **İş parçasını emniyete alın.** Bir germe tertibatı veya mence ile sabitlenen iş parçası elle tutmaya oranla daha güvenli tutulur.

Ürün ve işlev tanımı

Bütün uyarıları ve talimat hükümlerini okuyun. Açıklanan uyarılara ve talimat hükümlerine uyulmadığı takdirde elektrik çarpmalarına, yangınlara ve/veya ağır yaralanmalara neden olunabilir.

Lütfen aletin resminin görüldüğü sayfayı açın ve bu kullanım kılavuzunu okuduğunuz sürece bu sayfayı açık tutun.

Usulüne uygun kullanım

Bu alet; ahşap, plastik, macun ve laklı yüzeylerin kuru olarak zımparalanması/taşlanması için geliştirilmiştir.

Şekli gösterilen elemanlar

Şekli gösterilen elemanların numaraları grafik sayfasındaki elektrikli el aleti resmindeki numaralarla aynıdır.

- 1 Titreşim sayısı ön seçim ayar şalteri
- 2 Açma/kapama şalteri
- 3 Açma/kapama şalteri tespit tuşu

62 | Türkçe

- 4 Komple toz kutusu (Microfilter System)
- 5 Sıkma kolu
- 6 Zımpara levhası
- 7 Zımpara kağıdı
- 8 Ön sıkma çubuğu için boşa alma düğmesi
- 9 Ön sıkma çubuğu
- 10 Delme aleti*
- 11 Zımpara taban vidaları
- 12 Üfleme rakoru
- 13 Filtre elemanı (Microfilter System)
- 14 Emme hortumu*
- 15 Tutamak (izolasyonlu tutamak yüzeyi)

*Şekli gösterilen veya tanımlanan aksesuar standart teslimat kapsamında değildir. Aksesuarın tümünü aksesuar programımızda bulabilirsiniz.

Teknik veriler

Titreşimli zımpara makinesi		GSS 23 AE
Ürün kodu		3 601 K70 7..
Giriş gücü	W	190
Titreşim sayısı ön seçimi		●
Boştaki devir sayısı	dev/dak	7 000 – 12 000
Boştaki titreşim sayısı	dev/dak	14 000 – 24 000
Titreşim dairesi çapı	mm	2,0
Zımpara kağıdı ölçüleri		
– Pıtrak tutturma	mm	93 x 185
– Sıkmalı tutturma	mm	93 x 230
Zımpara levhası ölçüleri	mm	92 x 182
Ağırlığı EPTA-Procedure 01/2003'e göre	kg	1,7
Koruma sınıfı		□/II

Veriler 230 V'luk bir anma gerilimi [U] için geçerlidir. Farklı gerilimlerde ve farklı ülkelere özgü tiplerde bu veriler değişebilir.

Gürültü/Titreşim bilgisi

Gürültü emisyon değerleri EN 60745-2-4 uyarınca belirlenmektedir.

Aletin A olarak değerlendirilen gürültü seviyesi tipik olarak şöyledir: Ses basıncı seviyesi 80 dB(A); gürültü emisyonu seviyesi 91 dB(A). Tolerans K = 3 dB.

Koruyucu kulaklık kullanın!

Toplam titreşim değerleri a_h (üç yönün vektör toplamı) ve tolerans K, EN 60745-2-4 uyarınca:

$$a_h = 4,5 \text{ m/s}^2, K = 1,5 \text{ m/s}^2.$$

Bu talimatta belirtilen titreşim seviyesi EN 60745'e göre normlandırılmış bir ölçme yöntemi ile tespit edilmiştir ve hatalı aletlerin karşılaştırılmasında kullanılabilir. Bu değer geçici olarak titreşim seviyesinin tahmin edilmesine uygundur.

Belirtilen titreşim seviyesi elektrikli el aletinin temel kullanım alanlarını temsil eder. Ancak elektrikli el aleti başka kullanım alanlarında, farklı aksesuarla, farklı uçlarla kullanılırken veya yetersiz bakımla kullanılırken, titreşim seviyesi belirtilen değerden farklı olabilir. Bu da toplam çalışma süresi içindeki titreşim yükünü önemli ölçüde artırabilir.

Titreşim yükünü tam olarak tahmin edebilmek için aletin kapa-

lı olduğu veya çalıştığı halde kullanılmadığı süreler de dikkate alınmalıdır. Bu, toplam çalışma süresi içindeki titreşim yükünü önemli ölçüde azaltabilir.

Titreşimin kullanıcıya bindirdiği yük için önceden ek güvenlik önlemleri alın. Örneğin: Elektrikli el aletinin ve uçların bakımı, ellerin sıcak tutulması, iş aşamalarının organize edilmesi.

Uygunluk beyanı 

Tek sorumlu olarak "Teknik veriler" bölümünde tanımlanan ürünün, değişiklikleri de dahil olmak üzere 2011/65/EU, 19 Nisan 2016'ya kadar: 2004/108/EC, 20 Nisan 2016'dan itibaren: 2014/30/EU, 2006/42/EC yönergelerinin geçerli bütün hükümlerini karşıladığını ve aşağıdaki standartlarla uyumlu olduğunu beyan ederiz: EN 60745-1, EN 60745-2-4.

Teknik belgelerin bulunduğu merkez (2006/42/EC):

Robert Bosch GmbH, PT/ETM9,

70764 Leinfelden-Echterdingen, GERMANY

Henk Becker

Executive Vice President

Engineering

Helmut Heinzelmann

Head of Product Certification

PT/ETM9

PPA

[Handwritten signatures]

Robert Bosch GmbH, Power Tools Division
70764 Leinfelden-Echterdingen, GERMANY
Leinfelden, 04.02.2015

Montaj

► Elektrikli el aletinin kendinde bir çalışma yapmadan önce her defasında fişi prizden çekin.

Toz ve talas emme

► Kurşun içeren boyalar, bazı ahşap türleri, mineraller ve metaller gibi maddeler işlenirken ortaya çıkan toz sağlığa zararlı olabilir. Bu tozlara temas etmek veya bu tozları solunmak allerjik reaksiyonlara ve/veya kullanıcının veya onun yakınındaki kişilerin nefes alma yollarındaki hastalıklara neden olabilir.

Kayın veya meşe gibi bazı ağaç tozları kanserojen etkiye sahiptir, özellikle de ahşap işleme sanayiinde kullanılan katkı maddeleri (kromat, ahşap koruyucu maddeler) ile birlikte. Asbest içeren malzemeler sadece uzmanlar tarafından işlenmelidir.

- Mümkün olduğu kadar işlediğiniz malzemeye uygun bir toz emme tertibatı kullanın.
- Çalışma yerinizi iyi bir biçimde havalandırın.
- P2 filtre sınıfı filtre takılı soluk alma maskesi kullanmanızı tavsiye ederiz.

İşlenen malzemelere ait ülkenizdeki geçerli yönetmelik hükümlerine uyun.

► Çalıştığınız yerde tozun birikmesini önleyin. Tozlar kolayca alevlenebilir.

Toz kutusu ile alete entegre emme (Bakınız: Şekiller G1 – G4)

Toz kutusunu 4 tam kilitleme yapmaya kadar 12 yerine takın.

Toz kutusunu 4 boşaltmak için toz kutusunu aşağı doğru çekerek çıkarın.

Toz kutusunu **4** açmadan önce filtre elemanının içindeki tozun temizlenebilmesi için kutuyu resimde gösterildiği gibi sert bir zemine vurun.

Toz kutusunu **4** tutamak girintisinden tutun, filtre elemanını **13** yukarı katlayın ve toz kutusunu boşaltın. Filtre elemanının lamellerini **13** yumuşak bir fırça ile temizleyin.

Harici toz emme (Bakınız: Şekil H)

Bir emme hortumunu **14** üfleme rakoruna **12** takın. Emme hortumunu **14** bir elektrik süpürmesine bağlayın. Çeşitli elektrik süpürgelerine bağlantı yöntemini bu kullanım kılavuzunun sonunda bulabilirsiniz.

Elektrik süpürgesi işlenen malzemeye uygun olmalıdır.

Özellikle sağlığa zararlı, kanserojen veya kuru tozları emdirirken özel elektrik süpürgesi (sanayi tipi elektrik süpürgesi) kullanın.

Zımpara kağıdının değiştirilmesi

Yeni bir zımpara kağıdı takmadan önce zımpara levhasındaki **6** toz ve kirleri temizleyin, örneğin bir fırça ile.

Toz emme işleminin optimal düzeyde kalmasına daima dikkat edin. Zımpara kağıdının delikleri zımpara levhasının deliklerinin tam üstüne gelmelidir.

Pıtrak tutturmalı zımpara kağıtları (Bakınız: Şekil A)

Zımpara levhası **6**, pıtrak tutturmalı zımpara kağıtlarının hızla ve basitçe tespit edilmesi için pıtrak tutturma sistemi ile donatılmıştır.

Optimal tutuşu sağlamak üzere yeni zımpara levhasına **6** zımpara kağıdını **7** takmadan önce pıtrak tutturma parçasını birkaç kez yere vurun.

Zımpara kağıdını **7** zımpara levhasının **6** bir kenarına tam hizalı olarak yerleştirin, daha sonra zımpara kağıdını tam olarak zımpara levhası üzerine yatırın ve iyice bastırın.

Zımpara kağıdını **7** çıkarmak için bir ucundan tutun ve çekerek zımpara levhasından **6** çıkarın.

Pıtrak tutturmasız zımpara kağıtları (Bakınız: Şekiller B – D)

- ❶ Boşa alma düğmesine **8** basın ve basılı tutun.
- ❷ Zımpara kağıdını **7** açılmış bulunan ön sıkma çubuğunun **9** sonuna kadar itin ve boşa alma düğmesini **8** tekrar bırakın. Zımpara kağıdının merkezi olarak gerildiğinden emin olun.
- ❸ Sıkma çubuğunu **5** içeri bastırın ve sonuna kadar hareket ettirin.
- ❹ Zımpara kağıdını **7** zımpara levhası üzerine tam ve boşluk kalmayacak biçimde yerleştirin. Zımpara kağıdının **7** diğer ucunu arka sıkma çubuğu ile sıkma çubuğundaki **5** kırmızı makara arasına sürün.
- ❺ Zımpara kağıdını gergin tutun ve zımpara kağıdını kilitlemek için sıkma çubuğunu **5** zımpara levhası yönünde bastırın.

Deliksiz zımpara kağıtlarını, örneğin rulo veya metre ile satırları, toz emme yaptırmak üzere delme aleti **10** ile delebilirsiniz. Bunu yapmak için zımpara kağıdı takılı elektrikli el aletini delme aleti üzerine bastırın (Bakınız: Şekil E).

Zımpara kağıdını **7** çıkarmak için sıkma çubuğunu **5** gevşetin ve zımpara kağıdını arka tutamağından çekerek çıkarın. Boşa alma düğmesine **8** basın ve zımpara kağıdını tam olarak çıkarın.

Zımpara kağıdının seçilmesi

İşlenen malzemeye ve istenen üst yüzey kazıma performansına göre çok farklı zımpara kağıtları vardır:

	Kum kalınlığı
red:Wood	40–240
Her türlü ahşap malzemeyi işlemek için	
Örneğin pürüzlü, planyalanmamış dilme ve tahtaların ön zımparası için	Kaba 40, 60
Plan zımpara ve küçük iç diş büyüklükleri bulunan yüzeylerin işlenmesi için	Orta 80, 100, 120
Sert ahşabın son ve ince zımparası için	İnce 180, 240
white:Paint	40–320
Boya ve lak katmanlarının işlenmesi veya dolgu maddesi veya macun gibi malzemenin emprenye edilmesi için	
Boyaların kazınması için	Kaba 40, 60
Astar boyaların zımparalanması için	Orta 80, 100, 120
Laklamadan önce empreyenin son perdahi için	İnce 180, 240, 320

Zımpara levhasının değiştirilmesi (Bakınız: Şekil F)

Zımpara tabanı **6** gerektiğinde değiştirilebilir. 4 vidayı **11** tam olarak sökün ve zımpara levhasını **6** alın. Yeni zımpara tabanını yerine yerleştirin **6** ve vidaları tekrar sıkın.

İşletim

Çalıştırma

- ▶ **Şebeke gerilimine dikkat edin! Akım kaynağının gerilimi elektrikli el aletinin tip etiketi üzerindeki verilere uygun olmalıdır. 230 V ile işaretlenmiş elektrikli el aletleri 220 V ile de çalıştırılabilir.**

Açma/kapama

Aleti **çalıştırmak** için açma/kapama şalterine **2** basın ve şalteri basılı tutun.

Basılı **durumdaki** açma/kapama şalterini **2** tespit etmek için açma/kapama şalteri tespit tuşuna **3** basın.

Elektrikli el aletini **kapatmak** için açma/kapama şalterini **2** bırakın veya tespit tuşu **3** ile sabitlenmişse açma/kapama şalterine **2** kısa bir süre basın ve tekrar bırakın.

Enerjiden tasarruf etmek için elektrikli el aletini sadece kullanacağınız zaman açın.

64 | Türkçe

Titreşim sayısı ön seçimi

Ayar düğmesi yardımı ile yaptığınız işe gerekli olan titreşim sayısını **1** alet çalışırken de önceden seçerek ayarlayabilirsiniz. Çalışırken gerekli olan titreşim sayısı işlenen malzemeye ve çalışma koşullarına bağlı olup, en iyi biçimde deneyerek tespit edilebilir.

Çalışırken dikkat edilecek hususlar

- ▶ **Elinizden bırakmadan önce elektrikli el aletinin tam olarak durmasını bekleyin.**
- ▶ **Elektrikli el aletinin kendinde bir çalışma yapmadan önce her defasında fişi prizden çekin.**

Zımpara işlemi sırasındaki kazıma performansı esas olarak zımpara kağıdının seçimi ve önceden ayarlanan titreşim sayısı tarafından belirlenir.

Sadece kusursuz zımpara kağıtları iyi bir performans sağlar ve elektrikli el aletini korurlar.

Zımpara kağıtlarının kullanım ömrünü uzatmak için eşit ve makul bastırma kuvveti ile çalışmaya dikkat edin.

Çalışırken aşırı ölçüde bastırma yüksek bir zımpara performansı sağlamaz, tam tersine elektrikli el aletinin ve zımpara kağıdının önemli ölçüde yıpranmasına neden olur.

Metal malzeme için kullandığınız zımpara kağıtlarını başka malzemeler için kullanmayın.

Sadece orijinal Bosch zımpara aksesuarı kullanın.

Bakım ve servis**Bakım ve temizlik**

- ▶ **Elektrikli el aletinin kendinde bir çalışma yapmadan önce her defasında fişi prizden çekin.**
- ▶ **İyi ve güvenli çalışabilmek için elektrikli el aletini ve havalandırma deliklerini daima temiz tutun.**

Yedek bağlantı kablosu gerekli ise, güvenliğin tehlikeye düşmemesi için Bosch'tan veya yetkili bir servisten temin edilmelidir.

Müşteri hizmeti ve uygulama danışmanlığı

Bütün başvuru ve yedek parça siparişlerinizde mutlaka aletinizin tip etiketindeki 10 haneli ürün kodunu belirtiniz.

Sadece Türkiye için geçerlidir: Bosch genel olarak yedek parçaları 7 yıl hazır tutar.

Müşteri hizmeti ürününüzün onarım, bakım ve yedek parçalarına ilişkin sorularınızı yanıtlandırır. Demonte görünüşler ve yedek parçalara ilişkin ayrıntılı bilgiyi aşağıdaki Web sayfasında bulabilirsiniz:

www.bosch-pt.com

Bosch uygulama danışmanlığı ekibi ürünlerimize ve ilgili aksesuara ilişkin sorularınızda size memnuniyetle yardımcı olur.

Türkçe

Bosch San. ve Tic. A.Ş.
Ahi Evran Cad. No:1 Kat:22
Polaris Plaza
80670 Maslak/İstanbul
Bosch Uzman Ekibi +90 (0212) 367 18 88
Işıklar LTD.ŞTİ.

Kızılay Cad. No: 16/C Seyhan
Adana

Tel.: 0322 3599710
Tel.: 0322 3591379

İdeal Elektronik Bobinaj
Yeni San. Sit. Cami arkası No: 67
Aksaray

Tel.: 0382 2151939
Tel.: 0382 2151246

Bulsan Elektrik
İstanbul Cad. Devrez Sok. İstanbul Çarşısı
No: 48/29 İskitler

Ankara
Tel.: 0312 3415142
Tel.: 0312 3410203

Faz Makine Bobinaj
Sanayi Sit. 663 Sok. No: 18

Antalya
Tel.: 0242 3465876
Tel.: 0242 3462885

Örsel Bobinaj
1. San. Sit. 161. Sok. No: 21

Denizli
Tel.: 0258 2620666

Bulut Elektrik
İstasyon Cad. No: 52/B Devlet Tiyatrosu Karşısı

Elazığ
Tel.: 0424 2183559

Körfez Elektrik
Sanayi Çarşısı 770 Sok. No: 71

Erzincan
Tel.: 0446 2230959

Ege Elektrik
İnönü Bulvarı No: 135 Muğla Makasarası Fethiye

Fethiye
Tel.: 0252 6145701

Değer İş Bobinaj
İsmetpaşa Mah. İlk Belediye Başkan Cad. 5/C Şahinbey

Gaziantep
Tel.: 0342 2316432

Çözüm Bobinaj
İsmetpaşa Mah. Eski Şahinbey Belediyesi altı Cad. No: 3/C

Gaziantep
Tel.: 0342 2319500

Onarım Bobinaj
Raifpaşa Cad. No: 67 İskenderun

Hatay
Tel.: 0326 6137546

Günşah Otomotiv
Beylikdüzü Sanayi Sit. No: 210 Beylikdüzü
İstanbul
Tel.: 0212 8720066

Aygem
10021 Sok. No: 11 AOSB Çiğli
İzmir
Tel.: 0232 3768074

Sezmen Bobinaj
Ege İş Merkezi 1201/4 Sok. No: 4/B Yenışehir
İzmir
Tel.: 0232 4571466

Ankaralı Elektrik
Eski Sanayi Bölgesi 3. Cad. No: 43
Kayseri
Tel.: 0352 3364216

Asal Bobinaj
Eski Sanayi Sitesi Barbaros Cad. No: 24
Samsun
Tel.: 0362 2289090

Üstündağ Elektrikli Aletler
Nusretiye Mah. Boyacılar Aralığı No: 9
Tekirdağ
Tel.: 0282 6512884

Tasfiye

Elektrikli el aleti, aksesuar ve ambalaj malzemesi çevre dostu bir yöntemle tasfiye edilmek üzere tekrar kazanım merkezine gönderilmelidir.

Sadece AB üyesi ülkeler için:



Elektrikli el aletleri ve eski elektronik aletlere ilişkin 2012/19/EU sayılı Avrupa Birliği yönetmeliği ve bunların tek tek ülkelerin hukuklarına uyarlanması uyarınca, kullanım ömrünü tamamlamış elektrikli el aletleri ayrı ayrı toplanmak ve çevre dostu bir yöntemle tasfiye edilmek üzere yeniden kazanım merkezlerine gönderilmek zorundadır.

Değişiklik haklarımız saklıdır.

Polski

Wskazówki bezpieczeństwa

Ogólne przepisy bezpieczeństwa dla elektronarzędzi

⚠ OSTRZEŻENIE Należy przeczytać wszystkie wskazówki i przepisy. Błędy w przestrzeganiu poniższych wskazówek mogą spowodować porażenie prądem, pożar i/lub ciężkie obrażenia ciała.

Należy starannie przechowywać wszystkie przepisy i wskazówki bezpieczeństwa dla dalszego zastosowania.

Użyte w poniższym tekście pojęcie „elektonarzędzie” odnosi się do elektronarzędzi zasilanych energią elektryczną z sieci (z przewodem zasilającym) i do elektronarzędzi zasilanych akumulatorami (bez przewodu zasilającego).

Bezpieczeństwo miejsca pracy

- ▶ **Stanowisko pracy należy utrzymywać w czystości i dobrze oświetlone.** Nieporządek w miejscu pracy lub nieoświetlona przestrzeń robocza mogą być przyczyną wypadków.
- ▶ **Nie należy pracować tym elektronarzędziem w otoczeniu zagrożonym wybuchem, w którym znajdują się np. łatwopalne ciecze, gazy lub pyły.** Podczas pracy elektronarzędziem wytwarzają się iskry, które mogą spowodować zapłon.
- ▶ **Podczas użytkowania urządzenia zwrócić uwagę na to, aby dzieci i inne osoby postronne znajdowały się w bezpiecznej odległości.** Odwrócenie uwagi może spowodować utratę kontroli nad narzędziem.

Bezpieczeństwo elektryczne

- ▶ **Wtyczka elektronarzędzia musi pasować do gniazda. Nie wolno zmieniać wtyczki w jakikolwiek sposób. Nie wolno używać wtyków adapterowych w przypadku elektronarzędzi z uziemieniem ochronnym.** Niezmienione wtyczki i pasujące gniazda zmniejszają ryzyko porażenia prądem.
- ▶ **Należy unikać kontaktu z uziemionymi powierzchniami jak rury, grzejniki, piece i lodówki.** Ryzyko porażenia prądem jest większe, gdy ciało użytkownika jest uziemione.
- ▶ **Urządzenie należy zabezpieczyć przed deszczem i wilgocią.** Przedostanie się wody do elektronarzędzia podwyższa ryzyko porażenia prądem.
- ▶ **Nigdy nie należy używać przewodu do innych czynności. Nigdy nie należy nosić elektronarzędzia, trzymając je za przewód, ani używać przewodu do zawieszenia urządzenia; nie wolno też wyciągać wtyczki z gniazdka pociągając za przewód. Przewód należy chronić przed wysokimi temperaturami, należy go trzymać z dala od oleju, ostrych krawędzi lub ruchomych części urządzenia.** Uszkodzone lub splątane przewody zwiększają ryzyko porażenia prądem.
- ▶ **W przypadku pracy elektronarzędziem pod gołym niebem, należy używać przewodu przedłużającego, dosto-**

66 | Polski

owanego również do zastosowań zewnętrznych. Użycie właściwego przedłużacza (dostosowanego do pracy na zewnątrz) zmniejsza ryzyko porażenia prądem.

- ▶ **Jeżeli nie da się uniknąć zastosowania elektronarzędzia w wilgotnym otoczeniu, należy użyć wyłącznika ochronnego różnicowo-prądowego.** Zastosowanie wyłącznika ochronnego różnicowo-prądowego zmniejsza ryzyko porażenia prądem.

Bezpieczeństwo osób

- ▶ **Podczas pracy z elektronarzędziem należy zachować ostrożność, każdą czynność wykonywać uważnie i z rozważą. Nie należy używać elektronarzędzia, gdy jest się zmęczonym lub będąc pod wpływem narkotyków, alkoholu lub lekarstw.** Moment nieuwagi przy użyciu elektronarzędzia może stać się przyczyną poważnych urazów ciała.
- ▶ **Należy nosić osobiste wyposażenie ochronne i zawsze okulary ochronne.** Noszenie osobistego wyposażenia ochronnego – maski przeciwpyłowej, obuwia z podeszwami przeciwpoślizgowymi, kasku ochronnego lub środków ochrony słuchu (w zależności od rodzaju i zastosowania elektronarzędzia) – zmniejsza ryzyko obrażeń ciała.
- ▶ **Należy unikać niezamierzonego uruchomienia narzędzia. Przed włożeniem wtyczki do gniazdka i/lub podłączeniem do akumulatora, a także przed podniesieniem lub przeniesieniem elektronarzędzia, należy upewnić się, że elektronarzędzie jest wyłączone.** Trzymanie palca na wyłączniku podczas przenoszenia elektronarzędzia lub podłączenie do prądu włączonego narzędzia, może stać się przyczyną wypadków.
- ▶ **Przed włączeniem elektronarzędzia, należy usunąć narzędzia nastawcze lub klucze.** Narzędzie lub klucz, znajdujący się w ruchomych częściach urządzenia mogą doprowadzić do obrażeń ciała.
- ▶ **Należy unikać nienaturalnych pozycji przy pracy. Należy dbać o stabilną pozycję przy pracy i zachowanie równowagi.** W ten sposób możliwa będzie lepsza kontrola elektronarzędzia w nieprzewidzianych sytuacjach.
- ▶ **Należy nosić odpowiednie ubranie. Nie należy nosić luźnego ubrania ani biżuterii. Włosy, ubranie i rękawice należy trzymać z daleka od ruchomych części.** Luźne ubranie, biżuteria lub długie włosy mogą zostać wciągnięte przez ruchome części.
- ▶ **Jeżeli istnieje możliwość zamontowania urządzeń odsysających i wychwytyjących pył, należy upewnić się, że są one podłączone i będą prawidłowo użyte.** Użycie urządzenia odsysającego pył może zmniejszyć zagrożenie pyłami.

Prawidłowa obsługa i eksploatacja elektronarzędzi

- ▶ **Nie należy przeciążać urządzenia. Do pracy używać należy elektronarzędzia, które są do tego przewidziane.** Odpowiednio dobranym elektronarzędziem pracuje się w danym zakresie wydajności lepiej i bezpieczniej.
- ▶ **Nie należy używać elektronarzędzia, którego włącznik/wyłącznik jest uszkodzony.** Elektronarzędzie, którego nie można włączyć lub wyłączyć jest niebezpieczne i musi zostać naprawione.

- ▶ **Przed regulacją urządzenia, wymianą osprzętu lub po zaprzestaniu pracy narzędziem, należy wyciągnąć wtyczkę z gniazda i/lub usunąć akumulator.** Ten środek ostrożności zapobiega niezamierzonemu włączeniu się elektronarzędzia.

- ▶ **Nie używane elektronarzędzia należy przechowywać w miejscu niedostępnym dla dzieci. Nie należy udostępniać narzędzia osobom, które go nie znają lub nie przeczytały niniejszych przepisów.** Używane przez niedoświadczonych osoby elektronarzędzia są niebezpieczne.

- ▶ **Konieczna jest należyta konserwacja elektronarzędzia. Należy kontrolować, czy ruchome części urządzenia działają bez zarzutu i nie są zablokowane, czy części nie są pęknięte lub uszkodzone w taki sposób, który miałby wpływ na prawidłowe działanie elektronarzędzia. Uszkodzone części należy przed użyciem urządzenia oddać do naprawy.** Wiele wypadków spowodowanych jest przez niewłaściwą konserwację elektronarzędzi.

- ▶ **Należy stale dbać o ostrość i czystość narzędzi tnących.** O wiele rzadziej dochodzi do zakleszczenia się narzędzia tnącego, jeżeli jest ono starannie utrzymane. Zadbane narzędzia łatwiej się też prowadzi.

- ▶ **Elektronarzędzia, osprzęt, narzędzia pomocnicze itd. należy używać zgodnie z niniejszymi zaleceniami. Uwzględnić należy przy tym warunki i rodzaj wykonywanej pracy.** Niezgodne z przeznaczeniem użycie elektronarzędzia może doprowadzić do niebezpiecznych sytuacji.

Serwis

- ▶ **Naprawę elektronarzędzia należy zlecić jedynie wykwalifikowanemu fachowcowi i przy użyciu oryginalnych części zamiennych.** To gwarantuje, że bezpieczeństwo urządzenia zostanie zachowane.

Wskazówki dotyczące bezpieczeństwa pracy z szlifierkami

- ▶ **Elektronarzędzie należy używać jedynie do szlifowania na sucho.** Przeniknięcie wody do elektronarzędzia podwyższa ryzyko porażenia prądem.
- ▶ **Uwaga, niebezpieczeństwo pożaru! Należy unikać przegrzania się szlifowanego materiału i szlifierki. Przed przestojami w pracy należy zawsze opróżnić pojemnik na pył.** W niesprzyjających warunkach, np. pod wpływem iskrzenia powstałego podczas szlifowania metali, może dojść do samozapalenia się pyłu szlifierskiego w workach, mikrofiltrach, papierowych pojemnikach na pył, a także w pojemnikach i adapterach systemu odpylającego. Zwiększone niebezpieczeństwo istnieje, gdy pył taki zmieszany jest z resztkami lakieru, poliuretanu lub innymi chemicznymi materiałami, a materiał szlifowany jest po długiej obróbce rozgrzany.
- ▶ **Elektronarzędzie należy trzymać podczas pracy mocno w obydwu rękach i zadbać o stabilną pozycję pracy.** Elektronarzędzie prowadzone oburącz jest bezpieczniejsze.
- ▶ **Należy zabezpieczyć obrabiany przedmiot.** Zamocowanie obrabianego przedmiotu w urządzeniu mocującym lub imadle jest bezpieczniejsze niż trzymanie go w ręku.

Opis urządzenia i jego zastosowania



Należy przeczytać wszystkie wskazówki i przepisy. Błędy w przestrzeganiu poniższych wskazówek mogą spowodować porażenie prądem, pożar i/lub ciężkie obrażenia ciała.

Należy otworzyć rozkładaną stronę z rysunkiem urządzenia i pozostawić ją rozłożoną podczas czytania instrukcji obsługi.

Użycie zgodne z przeznaczeniem

Urządzenie przeznaczone jest do szlifowania na sucho drewna, tworzywa sztucznego, masy szpachlowej jak i lakierowanych powierzchni.

Przedstawione graficznie komponenty

Numeracja przedstawionych graficznie komponentów odnosi się do schematu elektronarzędzia na stronach graficznych.

- 1 Gałka nastawcza ilości drgań
- 2 Włącznik/wyłącznik
- 3 Przycisk blokady włącznika/wyłącznika
- 4 Pojemnik na pyły kompletny (Microfilter System)
- 5 Rączka zaciskowa
- 6 Płyta szlifierska
- 7 Papier ścierny
- 8 Przycisk zwalnający przedniej listwy zaciskowej
- 9 Przednia listwa zaciskowa
- 10 Dziurkownik*
- 11 Sruby dla płyty szlifierskiej
- 12 Króciec wydmuchowy
- 13 Element filtrowy (Microfilter System)
- 14 Wąż odsysający*
- 15 Rękojeść (pokrycie gumowe)

*Przedstawiony na rysunkach lub opisany w instrukcji użytkownika osprzęt nie wchodzi w skład wyposażenia standardowego. Kompletny asortyment wyposażenia dodatkowego można znaleźć w naszym katalogu osprzętu.

Dane techniczne

Szlifierka oscylacyjna		GSS 23 AE
Numer katalogowy		3 601 K70 7..
Moc znamionowa	W	190
Wstępny wybór ilości drgań		●
Prędkość obrotowa bez obciążenia	min ⁻¹	7 000 – 12 000
Ilość drgań bez obciążenia	min ⁻¹	14 000 – 24 000
Przekrój obwodu drgania	mm	2,0
Wymiary okładzin ściernych		
— na zaczep	mm	93 x 185
— mocowanie zaciskowe	mm	93 x 230
Wymiary płyty szlifierskiej	mm	92 x 182

Dane aktualne są dla napięcia znamionowego [U] 230 V. Przy napięciach odbiegających od powyższego i w przypadku modeli specyficznych dla danego kraju dane te mogą się różnić.

Szlifierka oscylacyjna

GSS 23 AE

Ciężar odpowiednio do EP-TA-Procedure 01/2003	kg	1,7
Klasa ochrony		□/II
Dane aktualne są dla napięcia znamionowego [U] 230 V. Przy napięciach odbiegających od powyższego i w przypadku modeli specyficznych dla danego kraju dane te mogą się różnić.		

Informacja na temat hałasu i wibracji

Emisja hałasu została określona zgodnie z EN 60745-2-4.

Określony wg skali A poziom hałasu emitowanego przez urządzenie wynosi standardowo: poziom ciśnienia akustycznego 80 dB(A); poziom mocy akustycznej 91 dB(A). Niepewność pomiaru K = 3 dB.

Stosować środki ochrony słuchu!

Wartości łączne drgań a_{hv} (suma wektorowa z trzech kierunków) i niepewność pomiaru K oznaczone zgodnie z normą EN 60745-2-4 wynoszą:

$$a_{hv} = 4,5 \text{ m/s}^2, K = 1,5 \text{ m/s}^2.$$

Poziom drgań podany w tych wskazówkach został pomierzony zgodnie z wymaganiami normy EN 60745 dotyczącej procedury pomiarów i można go użyć do porównywania elektronarzędzi. Można go też użyć do wstępnej oceny ekspozycji na drgania.

Podany poziom drgań jest reprezentatywny dla podstawowych zastosowań elektronarzędzia. Jeżeli elektronarzędzie użyte zostanie do innych zastosowań, z innymi narzędziami roboczymi, z różnym osprzętem, a także jeśli nie będzie wystarczająco konserwowane, poziom drgań może odbiegać od podanego. Podane powyżej przyczyny mogą spowodować podwyższenie ekspozycji na drgania podczas całego czasu pracy.

Aby dokładnie ocenić ekspozycję na drgania, trzeba wziąć pod uwagę także okresy, gdy urządzenie jest wyłączone, lub gdy jest wprawdzie włączone, ale nie jest używane do pracy. W ten sposób łączna (obliczana na pełny wymiar czasu pracy) ekspozycja na drgania może okazać się znacznie niższa. Należy wprowadzić dodatkowe środki bezpieczeństwa, mające na celu ochronę operatora przed skutkami ekspozycji na drgania, np.: konserwacja elektronarzędzia i narzędzi roboczych, zabezpieczenie odpowiedniej temperatury rąk, ustalenie kolejności operacji roboczych.

Deklaracja zgodności

Oświadczamy z pełną odpowiedzialnością, że produkt przedstawiony w rozdziale „Dane techniczne” odpowiada wymaganiom następujących dyrektyw: 2011/65/UE, do 19. kwietnia 2016: 2004/108/WE, od 20. kwietnia 2016: 2014/30/UE, 2006/42/WE wraz ze zmianami oraz następujących norm: EN 60745-1, EN 60745-2-4.

Dokumentacja techniczna (2006/42/WE):
Robert Bosch GmbH, PT/ETM9,
70764 Leinfelden-Echterdingen, GERMANY

68 | Polski

Henk Becker
Executive Vice President
Engineering

Helmut Heinzelmann
Head of Product Certification
PT/ETM9

PPA
Henk Becker i.V. K. W. M.

Robert Bosch GmbH, Power Tools Division
70764 Leinfelden-Echterdingen, GERMANY
Leinfelden, 04.02.2015

Montaż

- ▶ **Przed wszystkimi pracami przy elektronarzędziu należy wyciągnąć wtyczkę z gniazda.**

Odsysanie pyłów/wiórów

- ▶ Pyły niektórych materiałów, na przykład powłok malarских z zawartością ołowiu, niektórych gatunków drewna, minerałów lub niektórych rodzajów metalu, mogą stanowić zagrożenie dla zdrowia. Bezpośredni kontakt fizyczny z pyłami lub przedostanie się ich do płuc może wywołać reakcje alergiczne i/lub choroby układu oddechowego operatora lub osób znajdujących się w pobliżu. Niektóre rodzaje pyłów, np. dębiny lub buczyny uważane są za rakotwórcze, szczególnie w połączeniu z substancjami do obróbki drewna (chromiany, impregnaty do drewna). Materiały, zawierające azbest mogą być obrabiane jedynie przez odpowiednio przeszkolony personel.
 - W razie możliwości należy stosować odsysanie pyłu dostosowane do rodzaju obrabianego materiału.
 - Należy zawsze dbać o dobrą wentylację stanowiska pracy.
 - Zaleca się noszenie maski przeciwpyłowej z pochłanianiem klasy P2.

Należy stosować się do aktualnie obowiązujących w danym kraju przepisów, regulujących zasady obchodzenia się z materiałami przeznaczonymi do obróbki.

- ▶ **Należy unikać gromadzenia się pyłu na stanowisku pracy.** Pyły mogą się z łatwością zapalić.

Samoodsysanie z pojemnikiem na pyły (zob. rys. G1 – G4)

Nasadzić pojemnik na pyły **4** na króciec wydmuchowy **12** aż do zaskoczenia.

W celu opróżnienia pojemnika na pyły **4**, należy go wymontować, pociągając go w dół.

Przed otwarciem pojemnika na pyły **4**, należy postukać nim o twarde podłoże (tak jak przedstawiono na rysunku), aby spowodować oddzielenie się pyłu od ścianek filtra.

Uchwycić pojemnik na pyły **4** za wgłębienie uchwytu, otworzyć element filtrowy **13** do góry i opróżnić pojemnik na pyły. Błazki elementu filtrowego **13** należy oczyścić miękką szczotką.

Odsysanie zewnętrzne (zob. rys. H)

Wąż odsysający **14** nasadzić na króciec wydmuchowy **12**. Połączyć wąż odsysający **14** z odkurzaczem. Przegląd podłączeń do różnych odkurzaczy znajdujących Państwo na końcu tej instrukcji obsługi.

Odkurzacz musi być dostosowany do rodzaju obrabianego materiału.

Do odsysania szczególnie niebezpiecznych dla zdrowia pyłów rakotwórczych należy używać odkurzacza specjalnego.

Wymiana papieru ściernego

Przed nałożeniem nowego arkusza papieru ściernego należy płytę szlifierską **6** oczyścić od zanieczyszczeń i pyłu, np. używając pedzelka.

W celu zagwarantowania optymalnego odsysania pyłów należy uważać na to, by odziurkowanie w papierze ściernym zgadzało się z otworami na płycie szlifierskiej.

Okładzina ścierna z mocowaniem na zaczep (zob. rys. A)

Płyta szlifierska **6** wyposażona jest w włókninę zaczepną, umożliwiającą szybkie i łatwe zamocowanie papieru ściernego z mocowaniem na rzepę.

Aby osiągnąć optymalną przyczepność, należy wytrzepać włókninę zaczepną płyty szlifierskiej **6** przed zamocowaniem papieru ściernego **7**.

Przyłożyć papier ścierny **7** z jednej strony płyty szlifierskiej **6**, tak aby ściśle do niej przylegał, i mocno go docisnąć do płyty. Aby zdjąć papier ścierny **7** należy chwycić jeden jego koniec i odciągnąć od płyty szlifierskiej **6**.

Okładzina szlifierska bez mocowania na zaczep (zob. rys. B – D)

- 1 Nacisnąć przycisk zwalniający **8** i trzymać przyciśniętym.
- 2 Wprowadzić okładzinę szlifierską **7** do oporu pod otwartą przednią listwę zaciskową **9** i zwolnić przycisk zwalniający **8**. Uważać przy tym, by okładzina szlifierska była umocowana środkowo.
- 3 Rączkę zaciskową **5** nacisnąć do środka i wychylić do oporu.
- 4 Napiętą okładzinę szlifierską **7** położyć na płytę szlifierską. Wprowadzić drugi koniec okładziny szlifierskiej **7** pomiędzy tylną listwę zaciskową i czerwoną rolkę na rączce zaciskowej **5**.
- 5 Okładzinę szlifierską należy trzymać napiętą i nacisnąć rączkę zaciskową **5** w kierunku płyty szlifierskiej, aby unieruchomić okładzinę szlifierską.

Nieodziurkowane okładziny ściernie, np. z rolek lub kupowane z metra, można odziurkować dziurkownikiem **10** w celu odsysania pyłów. W tym celu należy elektronarzędzie z zamontowaną okładziną ścierną nacisnąć na dziurkownik (patrz szkic E).

W celu zdjęcia okładziny szlifierskiej **7** należy zwolnić rączkę zaciskową **5** i wyciągnąć okładzinę szlifierską z tylnego zamocowania. Nacisnąć przycisk zwalniający **8** i odjąć całkowicie okładzinę szlifierską.

Wybór papieru ściernego

W zależności od rodzaju obrabianego materiału i pożądanego stopnia usuwania materiału, do dyspozycji stoją różne rodzaje papieru ściernego:

Uziarnienie

red:Wood 40–240**Do obróbki wszystkich materiałów drewnianych**

Do szlifowania wstępnego, np. chropowatych, nieostruganych belek i desek	grubo-ziarniste	40, 60
Do szlifowania płaskiego i do wyrównania mniejszych nierówności	średnio-ziarniste	80, 100, 120
Do szlifowania wykańczającego i precyzyjnego twardego drewna	drobno-ziarniste	180, 240

white:Paint 40–320**Do obróbki warstw farb i lakierów, lub warstw podkładowych jak i farb z dużą zawartością pigmentu i masy szpachlowej**

Do usuwania farby	grubo-ziarniste	40, 60
Do szlifowania warstw podkładowych	średnio-ziarniste	80, 100, 120
Do szlifowania wykańczającego farb z dużą zawartością pigmentu przed lakierowaniem	drobno-ziarniste	180, 240, 320

Wymiana płyty szlifierskiej (zob. rys. F)

Płytę szlifierską **6** można w razie potrzeby wymienić.

4 śrub **11** należy całkowicie odkręcić i odjąć płytę szlifierską **6**. Nałożyć nową płytę szlifierską **6** i ponownie dokręcić śruby.

Praca**Uruchamianie**

- ▶ **Należy zwrócić uwagę na napięcie sieci! Napięcie źródła prądu musi zgadzać się z danymi na tabliczce znamionowej elektronarzędzia. Elektronarzędzia przeznaczone do pracy pod napięciem 230 V można przyłączać również do sieci 220 V.**

Włączanie/wyłączanie

W celu **włączenia** elektronarzędzia nacisnąć włącznik/wyłącznik **2** i przytrzymać w tej pozycji.

W celu **unieruchomienia** wciśniętego włącznika/wyłącznika **2** należy nacisnąć przycisk blokady **3**.

W celu **wyłączenia** elektronarzędzia, należy zwolnić włącznik/wyłącznik **2**, lub gdy jest on unieruchomiony przyciskiem blokady **3**, nacisnąć krótko włącznik/wyłącznik **2**, a następnie zwolnić.

Aby zaoszczędzić energię elektryczną, elektronarzędzie należy włączać tylko wówczas, gdy jest ono używane.

Wstępny wybór ilości drgań

Pokrętkiem wstępnego wyboru ilości drgań **1** można nastawić wstępnie potrzebną ilość drgań, również podczas pracy.

Wymagana ilość drgań zależy od materiału i warunków pracy i można ją wykręcić w praktycznej próbie.

Wskazówki dotyczące pracy

- ▶ **Przed odłożeniem elektronarzędzia należy odczekać aż do momentu, gdy znajduje się ono w bezruchu.**
- ▶ **Przed wszystkimi pracami przy elektronarzędziu należy wyciągnąć wtyczkę z gniazda.**

Wydajność usuwania przy szlifowaniu określona jest w dużej mierze wyborem okładziny ścierniej jak i wybranej wstępnie ilości drgań.

Jedynie papier ścierny, znajdujący się w nienagannym stanie zapewnia wysoką wydajność usuwania materiału i oszczędza elektronarzędzie.

Należy pracować z równomiernym naciskiem, aby przedłużyć żywotność papieru ściernego.

Nadmierny nacisk nie prowadzi do zwiększenia wydajności szlifowania, lecz do silniejszego zużycia się elektronarzędzia i papieru ściernego.

Nie należy używać papieru ściernego, którym obrabiano metal do obróbki innych materiałów.

Należy używać jedynie oryginalnego osprzętu do szlifowania firmy Bosch.

Konserwacja i serwis**Konserwacja i czyszczenie**

- ▶ **Przed wszystkimi pracami przy elektronarzędziu należy wyciągnąć wtyczkę z gniazda.**
- ▶ **Aby zapewnić bezpieczną i wydajną pracę, elektronarzędzie i szczeliny wentylacyjne należy utrzymywać w czystości.**

Jeżeli konieczna okaże się wymiana przewodu przyłączeniowego, należy zlecić ją firmie Bosch lub w autoryzowanym przez firmę Bosch punkcie naprawy elektronarzędzi, co pozwoli uniknąć ryzyka zagrożenia bezpieczeństwa.

Obsługa klienta oraz doradztwo dotyczące użytkowania

Przy wszystkich zgłoszeniach oraz zamówieniach części zamiennych konieczne jest podanie 10-cyfrowego numeru katalogowego elektronarzędzia zgodnie z danymi na tabliczce znamionowej.

W punkcie obsługi klienta można uzyskać odpowiedzi na pytania dotyczące napraw i konserwacji nabytego produktu, a także dotyczące części zamiennych. Rysunki rozłożeniowe oraz informacje dotyczące części zamiennych można znaleźć również pod adresem:

www.bosch-pt.com

Nasz zespół doradztwa dotyczącego użytkowania odpowie na wszystkie pytania związane z produktami firmy Bosch oraz ich osprzętem.

70 | Český

Polska

Robert Bosch Sp. z o.o.
 Serwis Elektronarzędzi
 Ul. Szyszkowa 35/37
 02-285 Warszawa
 Na www.bosch-pt.pl znajdują Państwo wszystkie szczegóły dotyczące usług serwisowych online.
 Tel.: 22 7154460
 Faks: 22 7154441
 E-Mail: bsc@pl.bosch.com
 Infolinia Działa Elektronarzędzi: 801 100900
 (w cenie połączenia lokalnego)
 E-Mail: elektronarzedzia.info@pl.bosch.com
www.bosch.pl

Usuwanie odpadów

Elektronarzędzia, osprzęt i opakowanie należy poddać utylizacji zgodnie z obowiązującymi zasadami ochrony środowiska.

Tylko dla państw należących do UE:

Zgodnie z europejską wytyczną 2012/19/UE o starych, zużytych narzędziach elektrycznych i elektronicznych i jej stosowania w prawie krajowym, wyeliminowane, niezdatne do użycia elektronarzędzia należy zbierać osobno i doprowadzić do ponownego użytkowania zgodnego z zasadami ochrony środowiska.

Zastrzega się prawo dokonywania zmian.

Česky**Bezpečnostní upozornění****Všeobecná varovná upozornění pro elektronářadí**

VAROVÁNÍ Čtěte všechna varovná upozornění a pokyny. Zanedbání při dodržování varovných upozornění a pokynů mohou mít za následek zásah elektrickým proudem, požár a/nebo těžká poranění.

Všechna varovná upozornění a pokyny do budoucna uschovejte.

Ve varovných upozorněních použitý pojem „elektronářadí“ se vztahuje na elektronářadí provozované na el. síti (se síťovým kabelem) a na elektronářadí provozované na akumulátoru (bez síťového kabelu).

Bezpečnost pracovního místa

- ▶ **Udržujte Vaše pracovní místo čisté a dobře osvětlené.** Nepořádek nebo neosvětlené pracovní oblasti mohou vést k úrazům.
- ▶ **S elektronářadím nepracujte v prostředí ohroženém explozí, kde se nacházejí hořlavé kapaliny, plyny nebo prach.** Elektronářadí vytváří jiskry, které mohou prach nebo páry zapálit.
- ▶ **Děti a jiné osoby udržujte při použití elektronářadí daleko od Vašeho pracovního místa.** Při rozptýlení můžete ztratit kontrolu nad strojem.

Elektrická bezpečnost

- ▶ **Připojovací zástrčka elektronářadí musí lícovat se zásuvkou. Zástrčka nesmí být žádným způsobem upravena. Společně s elektronářadím s ochranným uzemněním nepoužívejte žádné adaptérové zástrčky.** Neupravené zástrčky a vhodné zásuvky snižují riziko zásahu elektrickým proudem.
- ▶ **Zabraňte kontaktu těla s uzemněnými povrchy, jako např. potrubí, topení, sporáky a chladničky.** Je-li Vaše tělo uzemněno, existuje zvýšené riziko zásahu elektrickým proudem.
- ▶ **Chraňte stroj před deštěm a vlhkem.** Vniknutí vody do elektronářadí zvyšuje nebezpečí zásahu elektrickým proudem.
- ▶ **Dbejte na účel kabelu, nepoužívejte jej k nošení či zavěšení elektronářadí nebo k vytažení zástrčky ze zásuvky. Udržujte kabel daleko od tepla, oleje, ostrých hran nebo pohyblivých dílů stroje.** Poškozené nebo spletené kabely zvyšují riziko zásahu elektrickým proudem.
- ▶ **Pokud pracujete s elektronářadím venku, použijte pouze takové prodlužovací kabely, které jsou způsobilé i pro venkovní použití.** Použití prodlužovacího kabelu, jež je vhodný pro použití venku, snižuje riziko zásahu elektrickým proudem.
- ▶ **Pokud se nelze vyhnout provozu elektronářadí ve vlhkém prostředí, použijte proudový chránič.** Nasazení proudového chrániče snižuje riziko zásahu elektrickým proudem.

Bezpečnost osob

- ▶ **Buďte pozorní, dávejte pozor na to, co děláte a přistupujte k práci s elektronářadím rozumně. Nepoužívejte žádné elektronářadí pokud jste unaveni nebo pod vlivem drog, alkoholu nebo léků.** Moment nepozornosti při použití elektronářadí může vést k vážným poraněním.
- ▶ **Noste osobní ochranné pomůcky a vždy ochranné brýle.** Nošení osobních ochranných pomůcek jako maska proti prachu, bezpečnostní obuv s protiskluzovou podrážkou, ochranná přilba nebo sluchátka, podle druhu nasazení elektronářadí, snižují riziko poranění.
- ▶ **Zabraňte neúmyslnému uvedení do provozu. Přesvědčte se, že je elektronářadí vypnuté dříve než jej uchopíte, poneseťe či připojíte na zdroj proudu a/nebo akumulátor.** Máte-li při nošení elektronářadí prst na spínači nebo pokud stroj připojíte ke zdroji proudu zapnutý, pak to může vést k úrazům.
- ▶ **Než elektronářadí zapnete, odstraňte seřizovací nástroje nebo šroubováky.** Nástroj nebo klíč, který se nachází v otáčivém dílu stroje, může vést k poranění.
- ▶ **Vyvarujte se abnormálního držení těla. Zajistěte si bezpečný postoj a udržujte vždy rovnováhu.** Tím můžete elektronářadí v neočekávaných situacích lépe kontrolovat.
- ▶ **Noste vhodný oděv. Nenoste žádný volný oděv nebo šperky. Vlasy, oděv a rukavice udržujte daleko od pohybujících se dílů.** Volný oděv, šperky nebo dlouhé vlasy mohou být zachyceny pohybujícími se díly.
- ▶ **Lze-li namontovat odsávací či zachycující přípravky, přesvědčte se, že jsou připojeny a správně použity.** Použití odsávání prachu může snížit ohrožení prachem.

Svědomitě zacházení a používání elektronářadí

- ▶ **Stroj nepřetěžujte. Pro svou práci použijte k tomu určené elektronářadí.** S vhodným elektronářadím budete pracovat v udané oblasti výkonu lépe a bezpečněji.
- ▶ **Nepoužívejte žádné elektronářadí, jehož spínač je vadný.** Elektronářadí, které nelze zapnout či vypnout je nebezpečné a musí se opravit.
- ▶ **Než provedete seřízení stroje, výměnu dílů příslušenství nebo stroj odložíte, vytáhněte zástrčku ze zásuvky a/nebo odstraňte akumulátor.** Toto preventivní opatření zabrání neúmyslnému zapnutí elektronářadí.
- ▶ **Uchovávejte nepoužívané elektronářadí mimo dosah dětí. Nenechte stroj používat osobám, které se strojem nejsou seznámeny nebo nečetly tyto pokyny.** Elektronářadí je nebezpečné, je-li používáno nezkušenými osobami.
- ▶ **Pečujte o elektronářadí svědomitě. Zkontrolujte, zda pohyblivé díly stroje bezvadně fungují a nevzpříčují se, zda díly nejsou zlomené nebo poškozené tak, že je omezena funkce elektronářadí. Poškozené díly nechte před nasazením stroje opravit.** Mnoho úrazů má příčinu ve špatně udržovaném elektronářadí.
- ▶ **Řezné nástroje udržujte ostré a čisté.** Pečlivě ošetřované řezné nástroje s ostrými řeznými hranami se méně vzpříčují a dají se lehčeji vést.

- ▶ **Používejte elektronářadí, příslušenství, nasazovací nástroje apod. podle těchto pokynů. Respektujte přitom pracovní podmínky a prováděnou činnost.** Použití elektronářadí pro jiné než určující použití může vést k nebezpečným situacím.

Servis

- ▶ **Nechte Vaše elektronářadí opravit pouze kvalifikovaným odborným personálem a pouze s originálními náhradními díly.** Tím bude zajištěno, že bezpečnost stroje zůstane zachována.

Bezpečnostní upozornění pro brusky

- ▶ **Elektronářadí používejte pouze pro suché broušení.** Vniknutí vody do elektrického stroje zvyšuje riziko elektrického úderu.
- ▶ **Pozor, nebezpečí požáru! Zabraňte přehřátí broušeného materiálu a brusky. Před pracovními přestávkami vždy vyprázdněte nádobu s prachem.** Brusný prach v prachovém sáčku, mikrofiltru, papírovém sáčku (nebo ve filtračním sáčku popř. filtru vysavače) se může za nepříznivých podmínek jako je odlet jisker při broušení kovů, samovznítit. Zvláštní nebezpečí vzniká, je-li brusný prach smíchán se zbytky polyuretanů nebo jinými chemickými látkami a broušený materiál je po dlouhé práci horký.
- ▶ **Elektronářadí držte při práci pevně oběma rukama a zajistěte si bezpečný postoj.** Oběma rukama je elektronářadí vedeno bezpečněji.
- ▶ **Zajistěte obrobek.** Obrobek pevně uchycený upínacím přípravkem nebo svěrákem je držen bezpečněji než Vaší rukou.

Popis výrobku a specifikací

Čtete všechna varovná upozornění a pokyny. Zanedbání při dodržování varovných upozornění a pokynů mohou mít za následek úraz elektrickým proudem, požár a/nebo těžká poranění.

Vyklopte prosím odklápěcí stranu se zobrazením stroje a nechte tuto stranu během čtení návodu k obsluze otevřenou.

Určené použití

Stroj je určen k suchému broušení dřeva, plastu, tmelů a též lakovaných povrchů.

Zobrazené komponenty

Číslování zobrazených komponent se vztahuje na zobrazení elektronářadí na grafické straně.

- 1 Nastavovací kolečko předvolby počtu kmitů
- 2 Spínač
- 3 Aretační tlačítko spínače
- 4 Prachový box kompletní (Microfilter System)
- 5 Upínací třmen
- 6 Brusná deska
- 7 Brusný list
- 8 Odjišťovací tlačítko pro přední upínací lištu

72 | Český

- 9** Přední upínací lišta
- 10** Děrovací nástroj*
- 11** Šrouby brusné desky
- 12** Výfukové hrdlo
- 13** Filtrační prvek (Microfilter System)
- 14** Odsávací hadice*
- 15** Rukojeť (izolovaná plocha rukojeti)

*Zobrazené nebo popsané příslušenství nepatří k standardnímu obsahu dodávky. Kompletní příslušenství naleznete v našem programu příslušenství.

Technická data

Vibrační bruska		GSS 23 AE
Objednáací číslo		3 601 K70 7..
Jmenovitý příkon	W	190
Předvolba počtu kmitů		●
Otáčky naprázdno	min ⁻¹	7 000 – 12 000
Počet kmitů při volnoběhu	min ⁻¹	14 000 – 24 000
Průměr oscilační kružnice	mm	2,0
Rozměry brusného listu		
– Uchycení na suchý zip	mm	93 x 185
– Svorkové upnutí	mm	93 x 230
Rozměry brusné desky	mm	92 x 182
Hmotnost podle EPTA-Procedure 01/2003	kg	1,7
Třída ochrany		/II
Údaje platí pro jmenovité napětí [U] 230 V. U odlišných napětí a podle země specifických provedení se mohou tyto údaje lišit.		

Informace o hluku a vibracích

Hodnoty hlučnosti zjištěny podle EN 60745-2-4.

Hodnocená hladina hluku stroje A činí typicky: hladina akustického tlaku 80 dB(A); hladina akustického výkonu 91 dB(A). Nepřesnost K = 3 dB.

Noste chrániče sluchu!

Celkové hodnoty vibrací a_h (vektorový součet tří os) a nepřesnost K stanoveny podle EN 60745-2-4:
 $a_h = 4,5 \text{ m/s}^2$, $K = 1,5 \text{ m/s}^2$.

V těchto pokynech uvedená úroveň vibrací byla změřena podle měřících metod normovaných v EN 60745 a může být použita pro vzájemné porovnání elektronářadí. Hodí se i pro předběžný odhad zatížení vibracemi.

Uvedená úroveň vibrací reprezentuje hlavní použití elektronářadí. Pokud se ovšem bude elektronářadí používat pro jiné práce, s odlišným příslušenstvím, s jinými nástroji nebo s nedostatečnou údržbou, může se úroveň vibrací lišit. To může zatížení vibracemi po celou pracovní dobu zřetelně zvýšit. Pro přesný odhad zatížení vibracemi by měly být zohledněny i doby, v nichž je nářadí vypnuté nebo sice běží, ale fakticky se nepoužívá. To může zatížení vibracemi po celou pracovní dobu zřetelně zredukovat.

Stanovte dodatečná bezpečnostní opatření k ochraně obsluhy před účinky vibrací, jako je např. údržba elektronářadí a nástrojů, udržování teplých rukou, organizace pracovních procesů.

Prohlášení o shodě

Prohlašujeme na výhradní zodpovědnost, že výrobek popsaný v části „Technická data“ splňuje všechna příslušná ustanovení směrnice 2011/65/EU, do 19. dubna 2016: 2004/108/ES, od 20. dubna 2016: 2014/30/EU, 2006/42/ES včetně jejich změn a je v souladu s následujícími normami: EN 60745-1, EN 60745-2-4.

Technická dokumentace (2006/42/ES) u:

Robert Bosch GmbH, PT/ETM9,

70764 Leinfelden-Echterdingen, GERMANY

Henk Becker

Helmut Heinzelmann

Executive Vice President

Head of Product Certification

Engineering

PT/ETM9

PPA.

Henk Becker i. V. *Helmut Heinzelmann*

Robert Bosch GmbH, Power Tools Division

70764 Leinfelden-Echterdingen, GERMANY

Leinfelden, 04.02.2015

Montáž

- ▶ **Před každou prací na elektronářadí vytáhněte zástrčku ze zásuvky.**

Odsávání prachu/třísek

- ▶ Prach materiálů jako olovoobsahující nátěry, některé druhy dřeva, minerálů a kovu mohou být zdraví škodlivé. Kontakt s prachem nebo vdechnutí mohou vyvolat alergické reakce a/nebo onemocnění dýchacích cest obsluhy nebo v blízkosti se nacházejících osob.

Určitý prach jako dubový nebo bukový prach je pokládán za karcinogenní, zvláště ve spojení s přídatnými látkami pro ošetření dřeva (chromát, ochranné prostředky na dřevo). Materiál obsahující azbest směji opracovávat pouze specialisté.

- Pokud možno používejte pro daný materiál vhodné odsávání prachu.
- Pečujte o dobré větrání pracovního prostoru.
- Je doporučeno nosit ochrannou dýchací masku s třídou filtru P2.

Dbejte ve Vaší zemi platných předpisů pro opracovávané materiály.

- ▶ **Vyvarujte se usazenin prachu na pracovišti.** Prach se může lehce vznítit.

Vlastní odsávání pomocí prachového boxu (viz obr. G1 – G4)

Nasadte prachový box **4** na výfukové hrdlo **12** až zaskočí.

K vyprázdnění prachového boxu **4** stáhněte prachový box dolů.

Před otevřením prachového boxu **4** by jste jej měli, jak je ukázáno na obrázku, klepat na pevnou podložku kvůli uvolnění prachu na filtračním prvku.

Uchopte prachový box **4** na uchopovacích prohlubních, vyklopte filtrační prvek **13** nahoru a prachový box vyprázdněte. Lamely filtračního prvku **13** čistěte pomocí měkkého kartáče.

Externí odsávání (viz obr. H)

Nastrčte odsávací hadici **14** na výfukové hrdlo **12**. Spojte odsávací hadici **14** s vysavačem. Přehled k připojení na různé vysavače naleznete na konci tohoto návodu k obsluze.

Vysavač musí být vhodný pro opracovávaný materiál.

Při odsávání obzvlášť zdraví škodlivého, karcinogenního nebo suchého prachu použijte speciální vysavač.

Výměna brusného listu

Před nasazením nového brusného listu odstraňte z brusné desky **6** nečistoty a prach, např. štětcem.

Pro zaručení optimálního odsávání dbejte na to, aby děrování brusného listu souhlasilo s otvory v brusné desce.

Brusné listy se suchým zipem (viz obr. A)

Brusná deska **6** je vybavena tkaninou suchého zipu, pomocí níž mohou být brusné listy se suchým zipem rychle a jednoduše upevněny.

Tkaninu suchého zipu brusné desky **6** před nasazením brusného listu **7** vyklepejte, aby bylo umožněno optimální přilnutí. Brusný list **7** přiložte v jedné přímce na jedné straně brusné desky **6**, poté brusný list položte na brusnou desku a pevně jej přitlačte.

Pro odejmutí brusného listu **7** jej uchopte na jednom rohu a stáhněte z brusné desky **6**.

Brusné listy bez suchého zipu (viz obr. B – D)

- 1 Stlače odjišťovací tlačítko **8** a podržte jej stlačené.
- 2 Zaveďte brusný list **7** až na doraz pod otevřenou přední upínací lištu **9** a odjišťovací tlačítko **8** opět uvolněte. Dbejte na to, aby byl brusný list upnutý uprostřed.
- 3 Stlače upínací třmen **5** dovnitř a otočte jej až na doraz.
- 4 Položte brusný list **7** natažený na brusnou desku. Zaveďte druhý konec brusného listu **7** mezi zadní upínací lištu a červené válečky na upínacím třmenu **5**.
- 5 Podržte brusný list napnutý a stlače upínací třmen **5** ve směru brusné desky, aby se brusný list zaaretoval.

Brusné listy bez otvorů, z rolí popř. z metrového zboží můžete pro odsávání prachu proděrovat děrovacím nástrojem **10**. K tomu natlačte elektronářadí s namontovaným brusným listem na děrovací nástroj (viz obr. E).

Pro odejmutí brusného listu **7** uvolněte upínací třmen **5** a vytáhněte brusný list ze svého zadního držení. Stlače odjišťovací tlačítko **8** a brusný list zcela odejměte.

Volba brusného listu

Podle opracovávaného materiálu a požadovaného úběru povrchu jsou k dispozici různé brusné listy:

	Zrnitost
red:Wood	40–240
K opracování veškerých dřevěných materiálů	
K předbroušení např. drsných, neholbovaných trámů a prken	hrubý 40, 60

Zrnitost

K rovinnému broušení a ke srovnání malých nerovností	střední	80, 100, 120
--	---------	--------------

Ke konečnému a jemnému broušení tvrdého dřeva	jemný	180, 240
---	-------	----------

white:Paint		40–320
--------------------	--	---------------

K opracování barevných a lakovaných vrstev popř. podkladů jako jsou plniva a tmely

K odbroušení barvy	hrubý	40, 60
--------------------	-------	--------

K broušení napouštěcích barev	střední	80, 100, 120
-------------------------------	---------	--------------

Ke konečnému broušení podkladů pro lakování	jemný	180, 240, 320
---	-------	---------------

Výměna brusné desky (viz obr. F)

Brusnou desku **6** lze podle potřeby vyměnit.

Zcela vyšroubujte 4 šrouby **11** ven a brusnou desku **6** odejměte. Nasadte novou brusnou desku **6** a šrouby opět utáhněte.

Provoz**Uvedení do provozu**

- ▶ **Dbejte síťového napětí! Napětí zdroje proudu musí souhlasit s údaji na typovém štítku elektronářadí. Elektronářadí označené 230 V smí být provozováno i na 220 V.**

Zapnutí – vypnutí

K **uvedení** elektronářadí **do provozu** stlače spínač **2** a podržte jej stlačený.

K **aretaci** stlačeného spínače **2** stlače aretační tlačítko **3**.

K **vypnutí** elektronářadí spínač **2** uvolněte popř. je-li aretačním tlačítkem **3** zaaretován, spínač **2** krátce stlače a potom jej uvolněte.

Aby se šetřila energie, zapínejte elektronářadí jen pokud jej používáte.

Předvolba počtu kmitů

Pomocí nastavovacího kolečka předvolby počtu kmitů **1** můžete předvolit požadovaný počet kmitů i během provozu.

Potřebný počet kmitů je závislý na materiálu a pracovních podmínkách a lze jej zjistit praktickými zkouškami.

Pracovní pokyny

- ▶ **Počkejte, až se stroj zastaví, než jej odložíte.**
- ▶ **Před každou prací na elektronářadí vytáhněte zástrčku ze zásuvky.**

Výkon úběru při broušení je určen hlavně volbou brusného listu a též předvoleným počtem kmitů.

Pouze bezvadné brusné listy dávají dobrý brusný výkon a šetří elektronářadí.

Dbejte na rovnoměrný přítlak, abyste zvýšili životnost brusných papírů.

74 | Slovensky

Nadměrné zvýšení přitlaku nevede k vyššímu brusného výkonu, ale k silnějšímu opotřebení elektronářadí a brusného listu. Brusný list, který byl použit pro kov, už nepoužívejte pro jiné materiály.

Používejte pouze originální brusné příslušenství Bosch.

Údržba a servis

Údržba a čištění

- ▶ **Před každou prací na elektronářadí vytáhněte zástrčku ze zásuvky.**
- ▶ **Udržujte elektronářadí a větrací otvory čisté, abyste pracovali dobře a bezpečně.**

Je-li nutné nahrazení přívodního kabelu, pak to nechte kvůli zamezení ohrožení bezpečnosti provést firmou Bosch nebo autorizovaným servisem pro elektronářadí Bosch.

Zákaznická a poradenská služba

Při všech dotazech a objednávkách náhradních dílů nezbytně prosím uvádějte 10-místné objednávací číslo podle typového štítku elektronářadí.

Zákaznická služba zodpoví Vaše dotazy k opravě a údržbě Vašeho výrobku a též k náhradním dílům. Technické výkresy a informace k náhradním dílům naleznete i na:

www.bosch-pt.com

Tým poradenské služby Bosch Vám rád pomůže při otázkách k našim výrobkům a jejich příslušenství.

Czech Republic

Robert Bosch odbytová s.r.o.

Bosch Service Center PT

K Vápence 1621/16

692 01 Mikulov

Na www.bosch-pt.cz si si můžete objednat opravu Vašeho stroje nebo náhradní díly online.

Tel.: 519 305700

Fax: 519 305705

E-Mail: servis.naradi@cz.bosch.com

www.bosch.cz

Zpracování odpadů

Elektronářadí, příslušenství a obaly by měly být dodány k opětovnému zhodnocení nepoškozujícím životní prostředí.

Pouze pro země EU:



Podle evropské směrnice 2012/19/EU o starých elektrických a elektronických zařízeních a jejím prosazení v národních zákonech musí být neupotřebitelné elektronářadí rozebrané shromážděno a dodáno k opětovnému zhodnocení nepoškozujícím životní prostředí.

Změny vyhrazeny.

Slovensky

Bezpečnostné pokyny

Všeobecné výstražné upozornenia a bezpečnostné pokyny

⚠ POZOR **Precítajte si všetky Výstražné upozornenia a bezpečnostné pokyny.** Zanedbanie dodržiavania Výstražných upozornení a pokynov uvedených v nasledujúcom texte môže mať za následok zásah elektrickým prúdom, spôsobiť požiar a/alebo ťažké poranenie.

Tieto Výstražné upozornenia a bezpečnostné pokyny starostlivo uschovajte na budúce použitie.

Pojem „ručné elektrické náradie“ používaný v nasledujúcom texte sa vzťahuje na ručné elektrické náradie napájané zo siete (s prívodnou šnúrou) a na ručné elektrické náradie napájané akumulátorovou batériou (bez prívodnej šnúry).

Bezpečnosť na pracovisku

- ▶ **Pracovisko vždy udržiavajte čisté a dobre osvetlené.** Neporiadok a neosvetlené priestory pracoviska môžu mať za následok pracovné úrazy.
- ▶ **Týmto náradím nepracujte v prostredí ohrozenom výbuchom, v ktorom sa nachádzajú horľavé kvapaliny, plyny alebo horľavý prach.** Ručné elektrické náradie vytvára iskry, ktoré by mohli prach alebo pary zapáliť.
- ▶ **Nedovoľte deťom a iným nepovolánym osobám, aby sa počas používania ručného elektrického náradia zdržovali v blízkosti pracoviska.** Pri odpútaní pozornosti zo strany inej osoby môžete stratiť kontrolu nad náradím.

Elektrická bezpečnosť

- ▶ **Zástrčka prívodnej šnúry ručného elektrického náradia musí pasovať do použitej zásuvky. Zástrčku v žiadnom prípade nijako nemeňte. S uzemneným elektrickým náradím nepoužívajte ani žiadne zástrčkové adaptéry.** Nezmenené zástrčky a vhodné zásuvky znižujú riziko zásahu elektrickým prúdom.
- ▶ **Vyhýbajte sa telesnému kontaktu s uzemnenými povrchovými plochami, ako sú napr. rúry, vykurovacie telesá, sporáky a chladničky.** Keby by bolo Vaše telo uzemnené, hrozí zvýšené riziko zásahu elektrickým prúdom.
- ▶ **Chráňte elektrické náradie pred účinkami dažďa a vlhkosti.** Vniknutie vody do ručného elektrického náradia zvyšuje riziko zásahu elektrickým prúdom.
- ▶ **Nepoužívajte prívodnú šnúru mimo určený účel na nosenie ručného elektrického náradia, ani na jeho zavesenie a zástrčku nevyberajte zo zásuvky ťahaním za prívodnú šnúru. Zabezpečte, aby sa sieťová šnúra nedostala do blízkosti horúceho telesa, ani do kontaktu s olejom, s ostrými hranami alebo pohybujúcimi sa súčiastkami ručného elektrického náradia.** Poškodené alebo zauzlené prívodné šnúry zvyšujú riziko zásahu elektrickým prúdom.
- ▶ **Keď pracujete s ručným elektrickým náradím vonku, používajte len také predĺžovacie káble, ktoré sú schválené aj na používanie vo vonkajších priestoroch.** Použi-

tie predlžovacieho kábla, ktorý je vhodný na používanie vo vonkajšom prostredí, znižuje riziko zásahu elektrickým prúdom.

- ▶ **Ak sa nedá vyhnúť použitiu ručného elektrického náradia vo vlhkom prostredí, použite ochranný spínač pri poruchových prúdoch.** Použitie ochranného spínača pri poruchových prúdoch znižuje riziko zásahu elektrickým prúdom.

Bezpečnosť osôb

- ▶ **Buďte ostražitý, sústreďte sa na to, čo robíte a k práci s ručným elektrickým náradím pristupujte s rozumom. Nepracujte s ručným elektrickým náradím nikdy vtedy, keď ste unavený, alebo keď ste pod vplyvom drog, alkoholu alebo liekov.** Malý okamih nepozornosti môže mať pri používaní náradia za následok vážne poranenia.
- ▶ **Noste osobné ochranné pomôcky a používajte vždy ochranné okuliare.** Nosenie osobných ochranných pomôcok, ako je ochranná dýchacia maska, bezpečnostná pracovná obuv, ochranná prilba alebo chrániče sluchu, podľa druhu ručného elektrického náradia a spôsobu jeho použitia znižujú riziko poranenia.
- ▶ **Vyhýbajte sa neúmyselnému uvedeniu ručného elektrického náradia do činnosti. Pred zasunutím zástrčky do zásuvky a/alebo pred pripojením akumulátora, pred chytením alebo prenášaním ručného elektrického náradia sa vždy presvedčte sa, či je ručné elektrické náradie vypnuté.** Ak budete mať pri prenášaní ručného elektrického náradia prst na vypínači, alebo ak ručné elektrické náradie pripojíte na elektrickú sieť zapnutú, môže to mať za následok nehodu.
- ▶ **Skôr ako náradie zapnete, odstráňte z neho nastavovacie náradie alebo kľúče na skrutky.** Nastavovací nástroj alebo kľúč, ktorý sa nachádza v rotujúcej časti ručného elektrického náradia, môže spôsobiť vážne poranenia osôb.
- ▶ **Vyhýbajte sa abnormálnym polohám tela. Zabezpečte si pevný postoj, a neprestajne udržiavajte rovnováhu.** Takto budete môcť ručné elektrické náradie v neočakávaných situáciách lepšie kontrolovať.
- ▶ **Pri práci noste vhodný pracovný odev. Nenoste široké odevy a nemajte na sebe šperky. Vyvarujte sa toho, aby sa Vaše vlasy, odev a rukavice dostali do blízkosti rotujúcich súčiastok náradia.** Voľný odev, dlhé vlasy alebo šperky môžu byť zachytené rotujúcimi časťami ručného elektrického náradia.
- ▶ **Ak sa dá na ručné elektrické náradie namontovať odsávacie zariadenie a zariadenie na zachytávanie prachu, presvedčte sa, či sú dobre pripojené a správne používané.** Používanie odsávacieho zariadenia a zariadenia na zachytávanie prachu znižuje riziko ohrozenia zdravia prachom.

Starostlivé používanie ručného elektrického náradia a manipulácia s ním

- ▶ **Ručné elektrické náradie nikdy nepreťažujte. Používajte také elektrické náradie, ktoré je určené pre daný druh práce.** Pomocou vhodného ručného elektrického ná-

radia budete pracovať lepšie a bezpečnejšie v uvedenom rozsahu výkonu náradia.

- ▶ **Nepoužívajte nikdy také ručné elektrické náradie, ktoré má pokazený vypínač.** Náradie, ktoré sa už nedá zapnúť alebo vypnúť, je nebezpečné a treba ho zveriť do opravy odborníkovi.
- ▶ **Skôr ako začnete náradie nastavovať alebo prestavovať, vymieňať príslušenstvo alebo skôr, ako odložíte náradie, vždy vytiahnite zástrčku sieťovej šnúry zo zásuvky.** Toto preventívne opatrenie zabraňuje neúmyselnému spusteniu ručného elektrického náradia.
- ▶ **Nepoužívané ručné elektrické náradie uschovávajte tak, aby bolo mimo dosahu detí. Nedovoľte používať toto náradie osobám, ktoré s ním nie sú dôverne oboznámené, alebo ktoré si neprečítali tieto Pokyny.** Ručné elektrické náradie je nebezpečné vtedy, keď ho používajú neskúsené osoby.
- ▶ **Ručné elektrické náradie starostlivo ošetrojte. Kontroľujte, či pohyblivé súčiastky bezchybne fungujú alebo či neblokujú, či nie sú zlomené alebo poškodené niektoré súčiastky, ktoré by mohli negatívne ovplyvňovať správne fungovanie ručného elektrického náradia. Pred použitím náradia dajte poškodené súčiastky vymeniť.** Veľa nehôd bolo spôsobených nedostatočnou údržbou elektrického náradia.
- ▶ **Rezné nástroje udržiavajte ostré a čisté.** Starostlivo ošetrované rezné nástroje s ostrými reznými hranami majú menšiu tendenciu k zablokovaniu a ľahšie sa dajú viesť.
- ▶ **Používajte ručné elektrické náradie, príslušenstvo, nastavovacie nástroje a pod. podľa týchto výstražných upozornení a bezpečnostných pokynov. Pri práci zohľadnite konkrétne pracovné podmienky a činnosť, ktorú budete vykonávať.** Používanie ručného elektrického náradia na iný účel ako na predpísané použitie môže viesť k nebezpečným situáciám.

Servisné práce

- ▶ **Ručné elektrické náradie dávajte opravovať len kvalifikovanému personálu, ktorý používa originálne náhradné súčiastky.** Tým sa zabezpečí, že bezpečnosť náradia zostane zachovaná.

Bezpečnostné pokyny pre brúsky

- ▶ **Používajte ručné elektrické náradie len na brúsenie na-
sucho.** Vniknutie vody do ručného elektrického náradia zvyšuje riziko zásahu elektrickým prúdom.
- ▶ **Pozor, nebezpečenstvo požiaru! Vyhýbajte sa prehrievaniu brúsených obrobkov a brúsky. Zásobník na prach vždy pred prestávkou v práci vyprázdňte.** Brúsny prach v odsávacom vrecku, mikrofiltri alebo v papierovom vrecu (prípadne vo filtračnom vrecku resp. filtri vysávača) sa môže za nepriaznivých okolností ako napr. pri odletovaní iskier kovov, sám od seba zapáliť. Osobitné nebezpečenstvo hrozí najmä vtedy, ak je zmiešaný so zvyškami laku, polyuretánu alebo s inými chemickými látkami a brúsený materiál je po dlhej práci horúci.

76 | Slovensky

- ▶ **Pri práci držte ručné elektrické náradie pevne oboma rukami a zabezpečte si stabilný postoj.** Pomocou dvoch rúk sa ručné elektrické náradie ovláda bezpečnejšie.
- ▶ **Zabezpečte obrobok.** Obrobok upnutý pomocou upínacieho zariadenia alebo zveráka je bezpečnejší ako obrobok pridržávaný rukou.

Popis produktu a výkonu



Prečítajte si všetky Výstražné upozornenia a bezpečnostné pokyny. Zanedbanie dodržiavania Výstražných upozornení a pokynov uvedených v nasledujúcom texte môže mať za následok zásah elektrickým prúdom, spôsobíť požiar a/alebo ťažké poranenie.

Vyklopte si láskavo vyklápaciu stranu s obrázkami produktu a nechajte si ju vyklopenú po celý čas, keď čítate tento Návod na používanie.

Používanie podľa určenia

Náradie je určené na brúsenie nasucho a na leštenie dreva, plastov, stierkovej hmoty ako aj lakovaných povrchov.

Vyobrazené komponenty

Číslovanie jednotlivých komponentov sa vzťahuje na vyobrazenie elektrického náradia na grafickej strane tohto Návodu na používanie.

- 1 Nastavovacie koliesko predvolby frekvencie vibrácií
- 2 Vypínač
- 3 Aretačné tlačidlo vypínača
- 4 Kompletný zásobník na prach (Microfilter System)
- 5 Upínací strmienok
- 6 Brúsna doska
- 7 Brúsny list
- 8 Uvoľňovacie tlačidlo prednej upevňovacej lišty
- 9 Predná upevňovacia lišta
- 10 Dierkovač*
- 11 Skrutky pre brúsnu dosku
- 12 Odsávací nátrubok
- 13 Filtračná vložka (Microfilter System)
- 14 Odsávací hadica*
- 15 Rukoväť (izolovaná plocha rukoväte)

*Zobrazené alebo popísané príslušenstvo nepatrí celé do základnej výbavy produktu. Kompletné príslušenstvo nájdete v našom programe príslušenstva.

Technické údaje

Vibračná brúska	GSS 23 AE	
Vecné číslo		3 601 K70 7..
Menovitý príkon	W	190
Predvolba frekvencie kmitov		●
Počet voľnobežných obrátok	min ⁻¹	7 000 – 12 000
Tieto údaje platia pre menovité napätie [U] 230 V. V takých prípadoch, keď má napätie odlišné hodnoty a pri vyhotoveniach, ktoré sú špecifické pre niektorú krajinu, sa môžu tieto údaje odlišovať.		

Vibračná brúska	GSS 23 AE	
Počet voľnobežných kmitov	min ⁻¹	14 000 – 24 000
Priemer kmitov	mm	2,0
Rozmery brúsneho listu		
– Velkronové upínanie	mm	93 x 185
– Strmeňové upínanie	mm	93 x 230
Rozmery brúsnej dosky	mm	92 x 182
Hmotnosť podľa EPTA-Procedure 01/2003	kg	1,7
Trieda ochrany		□/II
Tieto údaje platia pre menovité napätie [U] 230 V. V takých prípadoch, keď má napätie odlišné hodnoty a pri vyhotoveniach, ktoré sú špecifické pre niektorú krajinu, sa môžu tieto údaje odlišovať.		

Informácia o hlučnosti/vibráciách

Hodnoty hlučnosti zistené podľa EN 60745-2-4.

Hodnotená hodnota hladiny hluku A tohto náradia je typicky: Akustický tlak 80 dB(A); Hodnota hladiny akustického tlaku 91 dB(A). Nepresnosť merania K = 3 dB.

Používajte chrániče sluchu!

Celkové hodnoty vibrácií a_h (suma vektorov troch smerov) a nepresnosť merania K zisťované podľa normy EN 60745-2-4: $a_h = 4,5 \text{ m/s}^2$, $K = 1,5 \text{ m/s}^2$.

Úroveň kmitov uvedená v týchto pokynoch bola nameraná podľa meracieho postupu uvedeného v norme EN 60745 a možno ju používať na vzájomné porovnávanie elektronáradia. Hodí sa aj na predbežný odhad zaťaženia vibráciami. Uvedená hladina vibrácií reprezentuje hlavné druhy používania tohto ručného elektrického náradia. Pokiaľ sa ale bude elektronáradie používať na iné práce, s odlišným príslušenstvom, s inými nástrojmi alebo s nedostatočnou údržbou, môže sa úroveň vibrácií líšiť. To môže výrazne zvýšiť zaťaženie vibráciami počas celej pracovnej doby.

Na presný odhad zaťaženia vibráciami počas určitého časového úseku práce s náradím treba zohľadniť doby, počas ktorých je ručné elektrické náradie vypnuté alebo doby, keď náradie síce beží, ale v skutočnosti sa nepoužíva. To môže výrazne redukovat zaťaženie vibráciami počas celej pracovnej doby.

Na ochranu osoby pracujúcej s náradím pred účinkami zaťaženia vibráciami vykonajte ďalšie bezpečnostné opatrenia, ako sú napríklad: údržba ručného elektrického náradia a používaných pracovných nástrojov, zabezpečenie zachovania teploty rúk, organizácia jednotlivých pracovných úkonov.

Vyhlasenie o konformite

Vyhlasujeme na výhradnú zodpovednosť, že výrobok opísaný v časti „Technické údaje“ spĺňa všetky príslušné ustanovenia smerníc 2011/65/EÚ, do 19. apríla 2016: 2004/108/ES, od 20. apríla 2016: 2014/30/EÚ, 2006/42/ES vrátane ich zmien a je v súlade s nasledujúcimi normami: EN 60745-1, EN 60745-2-4.

Súbor technickej dokumentácie (2006/42/ES)

sa nachádza u:

Robert Bosch GmbH, PT/ETM9,
70764 Leinfelden-Echterdingen, GERMANY

Henk Becker
Executive Vice President
Engineering

Helmut Heinzelmann
Head of Product Certification
PT/ETM9

Henk Becker *i.v. Heinzelmann*

Robert Bosch GmbH, Power Tools Division
70764 Leinfelden-Echterdingen, GERMANY
Leinfelden, 04.02.2015

Montáž

- **Pred každou prácou na ručnom elektrickom náradí vyťahnite zástrčku náradia zo zásuvky.**

Odsávanie prachu a triesok

- Prach z niektorých materiálov, napr. z náterov obsahujúcich olovo, z niektorých druhov tvrdého dreva, minerálov a kovov môže byť zdraviu škodlivý. Kontakt s takýmto prachom alebo jeho vdychovanie môže vyvolať alergické reakcie a/alebo spôsobiť ochorenie dýchacích ciest pracovníka, prípadne osôb, ktoré sa nachádzajú v blízkosti pracoviska.

Určité druhy prachu, napr. prach z dubového alebo z bukového dreva, sa považujú za rakovinotvorné, a to predovšetkým spolu s ďalšími materiálmi, ktoré sa používajú pri spracovávaní dreva (chromitan, chemické prostriedky na ochranu dreva). Materiál, ktorý obsahuje azbest, smú opracovávať len špeciálne vyškolení pracovníci.

- Používajte podľa možnosti také odsávanie, ktoré je pre daný materiál vhodné.
- Postarajte sa o dobré vetranie svojho pracoviska.
- Odporúčame Vám používať ochrannú dýchaciu masku s filtrom triedy P2.

Dodržiavajte aj predpisy vlastnej krajiny týkajúce sa konkrétneho obrábaného materiálu.

- **Vyhýbajte sa usadzovaniu prachu na Vašom pracovisku.** Viaceré druhy prachu sa môžu ľahko vzniesť.

Vlastné odsávanie so zásobníkom na prach (pozri obrázky G1 – G4)

Nasaďte zásobník na prach **4** na odsávací nátrubok **12** tak, aby zaskočil.

Ak chcete zásobník na prach **4** vyprázdniť potiahnite ho smerom dole.

Pred otvorením zásobníka na prach **4** by ste mali zásobník na prach vyklopať o pevnú podložku podľa obrázka, aby ste uvoľnili prach z filtračnej vložky.

Uchopte zásobník na prach **4** za uchopovaciu priehlbnu, vyklopte filtračnú vložku **13** smerom hore a vyprázdňte zásobník na prach. Lamely filtračnej vložky vyčistíte **13** pomocou jemnej kefy.

Externé odsávanie (pozri obrázok H)

Hadicu vysávača nasuňte **14** na odsávací nátrubok **12**. Pripojte hadicu vysávača **14** k vysávaču. Prehľad rozličných typov pripojení na vysávače nájdete na konci tohto Návodu na používanie.

Vysávač musí byť vhodný pre daný druh opracovávaného materiálu.

Pri odsávaní materiálov mimoriadne ohrozujúcich zdravie, rakovinotvorných alebo suchých prachov používajte špeciálny vysávač.

Výmena brúsneho listu

Pred nasadením nového brúsneho listu odstráňte nečistotu a prach z brúsnej dosky **6**, napríklad pomocou štetca.

Na zabezpečenie optimálneho odsávania dajte pozor na to, aby sa výrezy na brúsnom liste prekrývali s otvormi na brúsnej doske.

Brúsne listy s veľkronovým upínaním (pozri obrázok A)

Brúsna doska **6** je vybavená veľkronovou tkaninou, aby sa dali brúsne listy rýchlo a jednoducho upínať.

Vyklepte veľkronovú tkaninu brúsnej dosky **6** pred každým zakladaním brúsneho listu **7**, aby ste umožnili optimálne upnutie listu.

Priložte brúsny list **7** na jednej strane zároveň s brúsnou doskou **6**, potom pilový list založte na brúsnu dosku do správnej polohy a dobre ho zatlačte.

Pri demontáži brúsneho listu **7** ho uchopte za niektorý hrot a stiahnite ho z brúsnej dosky **6**.

Brúsne listy bez veľkronového upínania (pozri obrázky B – D)

- 1 Stlačte uvoľňovacie tlačidlo **8** a podržte ho stlačené.
- 2 Zasuňte brúsny list **7** až na doraz pod otvorenú prednú upinaciu lištu **9** a uvoľňovacie tlačidlo **8** znova pustite. Dajte pozor na to, aby bol brúsny list upnutý v strednej časti.
- 3 Stlačte upínací strmienok **5** smerom dovnútra a vyklopte ho až na doraz.
- 4 Založte brúsny list **7** v napnutej polohe na brúsnu dosku. Druhý koniec brúsneho listu **7** zavedte medzi zadnú upinaciu lištu a červený valček upínacieho strmienka **5**.
- 5 Brúsny list podržte napnutý a stlačte upínací strmienok **5** smerom k brúsnej doske, aby ste brúsny list aretovali.

Brúsny listy s nevyrazenými otvormi, napr. z kotúčov, resp. metráže môžete na odsávanie pripraviť pomocou dierkovača **10**. Prítlačte na tento účel ručné elektrické náradie s namontovaným brúsnym listom na dierkovač (pozri obrázok E).

Na demontáž brúsneho listu **7** uvoľnite upínací strmienok **5** a brúsny list zo zadného upevnenia vyťahnite. Stlačte uvoľňovacie tlačidlo **8** a brúsny list kompletne vyberte.

78 | Slovensky

Výber brúsneho listu

Podľa druhu obrábaného materiálu a požadovaného úberu povrchu obrobku sú k dispozícii rozličné brúsne listy:

	Zrornosť	
red:Wood	40–240	
Na obrábanie všetkých drevených materiálov		
Na predbrúsenie napr. drsných nehotovaných hranolov a dosák	hrubý	40, 60
Na rovinné brúsenie a na zarovnávanie drobných nerovností	stredný	80, 100, 120
Na dokončovacie a jemné brúsenie tvrdého dreva	jemný	180, 240
white:Paint	40–320	
Na obrábanie farebných a lakovaných povrchov resp. základných úprav napríklad plnivami alebo tmelom		
Na obrúsenie farby	hrubý	40, 60
Na brúsenie základnej farby	stredný	80, 100, 120
Na dokončovacie brúsenie pri lakovaní	jemný	180, 240, 320

Výmena brúsnej dosky (pozri obrázok F)

Brúsna doska **6** sa dá v prípade potreby vymeniť.

Vyskrutkujte úplne 4 skrutiek **11** a demontujte brúsnu dosku **6**. Založte novú brúsnu dosku **6** a skrutky opäť utiahnite.

Prevádzka**Uvedenie do prevádzky**

- ▶ **Všimnite si napätie siete! Napätie zdroja prúdu musí mať hodnotu zhodnú s údajmi na typovom štítku ručného elektrického náradia. Výrobky označené pre napätie 230 V sa smú používať aj s napätím 220 V.**

Zapínanie/vypínanie

Na **zapnutie** ručného elektrického náradia stlačte vypínač **2** a držte ho stlačený.

Na **aretáciu** stlačeného vypínača **2** stlačte aretačné tlačidlo **3**.

Ak chcete ručné elektrické náradie **vypnúť** uvoľnite vypínač **2** a v takom prípade, ak je zaaretovaný aretačným tlačidlom **3**, stlačte vypínač **2** na okamih a potom ho znova uvoľnite.

Aby ste ušetrili energiu, zapínajte ručné elektrické náradie iba vtedy, keď ho používate.

Predvoľba frekvencie vibrácií

Pomocou nastavovacieho kolieska predvoľby frekvencie vibrácií **1** môžete nastaviť požadovanú frekvenciu vibrácií aj počas prevádzky ručného elektrického náradia.

Potrebná hodnota frekvencie vibrácií závisí od materiálu a pracovných podmienok a dá sa zistiť praktickou skúškou.

Pokyny na používanie

- ▶ **Počkajte na úplné zastavenie ručného elektrického náradia, až potom ho odložte.**
- ▶ **Pred každou prácou na ručnom elektrickom náradí vytiahnite zástrčku náradia zo zásuvky.**

Úber je pri brúsení do značnej miery závislý od výberu vhodného brúsneho listu ako aj od nastavenej frekvencie vibrácií. Dobrý brúsny výkon a šetrenie ručného elektrického náradia môžete dosiahnuť len pomocou bezchybných brúsnych listov.

Dbajte na rovnomerný prítlak, aby ste zvýšili životnosť brúsnych listov.

Nadmierne zvýšenie prítlaku nemá za následok zvýšenie brúsneho výkonu, vedie len k zvýšenému opotrebovaniu ručného elektrického náradia a brúsneho listu.

Brúsny list, ktorý ste použili na brúsenie kovového materiálu, už nepoužívajte na brúsenie iných materiálov.

Používajte na brúsenie len originálne príslušenstvo Bosch.

Údržba a servis**Údržba a čistenie**

- ▶ **Pred každou prácou na ručnom elektrickom náradí vytiahnite zástrčku náradia zo zásuvky.**
- ▶ **Ručné elektrické náradie a jeho vetracie štrbiny udržiavajte vždy v čistote, aby ste mohli pracovať kvalitne a bezpečne.**

Ak je potrebná výmena prírodnej šnúry, musí ju vykonať firma Bosch alebo niektoré autorizované servisné stredisko ručného elektrického náradia Bosch, aby sa zabránilo ohrozeniu bezpečnosti používateľa náradia.

Servisné stredisko a poradenstvo pri používaní

Pri všetkých dopytoch a objednávkach náhradných súčiastok uvádzajte bezpodmienečne 10-miestne vecné číslo uvedené na typovom štítku výrobku.

Servisné stredisko Vám odpovie na otázky týkajúce sa opravy a údržby Vášho produktu ako aj náhradných súčiastok. Rozložené obrázky a informácie k náhradným súčiastkam nájdete aj na web-stránke:

www.bosch-pt.com

Tím poradcov Bosch Vám s radosťou poskytne pomoc pri otázkach týkajúcich sa našich produktov a ich príslušenstva.

Slovensko

Na www.bosch-pt.sk si môžete objednať opravu vášho stroja alebo náhradné diely online.

Tel.: (02) 48 703 800

Fax: (02) 48 703 801

E-Mail: servis.naradia@sk.bosch.com

www.bosch.sk

Likvidáció

Ručné elektrické náradie, príslušenstvo a obal treba dať na recykláciu šetriacu životné prostredie.

Len pre krajinu EÚ:



Podľa Európskej smernice 2012/19/EÚ o starých elektrických a elektronických výrobkoch a podľa jej aplikácií v národnom práve sa musia už nepoužiteľné elektrické produkty zbierať separovane a dať na recykláciu zodpovedajúcu ochrane životného prostredia.

Zmeny vyhradené.

Magyar

Biztonsági előírások

Általános biztonsági előírások az elektromos kéziszerszámokhoz

FIGYELMEZTETÉS

Olvassa el az összes biztonsági figyelmeztetést és előírást.

A következőkben leírt előírások betartásának elmulasztása áramütésekhez, tűzhöz és/vagy súlyos testi sérülésekhez vezethet.

Kérjük a későbbi használatra gondosan őrizze meg ezeket az előírásokat.

Az alább alkalmazott „elektromos kéziszerszám” fogalom a hálózati elektromos kéziszerszámokat (hálózati csatlakozó kábellel) és az akkumulátoros elektromos kéziszerszámokat (hálózati csatlakozó kábel nélkül) foglalja magában.

Munkahelyi biztonság

- ▶ **Tartsa tisztán és jól megvilágított állapotban a munkahelyét.** A rendetlenség és a megvilágítatlan munkaterület balesetekhez vezethet.
- ▶ **Ne dolgozzon a berendezéssel olyan robbanásveszélyes környezetben, ahol éghető folyadékok, gázok vagy porok vannak.** Az elektromos kéziszerszámok szikrákat keltenek, amelyek a port vagy a gőzöket meggyújtják.
- ▶ **Tartsa távol a gyerekeket és az idegen személyeket a munkahelytől, ha az elektromos kéziszerszámot használja.** Ha elvonják a figyelmét, elvesztheti az uralmát a berendezés felett.

Elektromos biztonsági előírások

- ▶ **A készülék csatlakozó dugójának bele kell illeszkednie a dugaszolóaljzatba. A csatlakozó dugót semmilyen módon sem szabad megváltoztatni. Védőföldeléssel ellátott készülékekkel kapcsolatban ne használjon csatlakozó adaptert.** A változtatás nélküli csatlakozó dugók és a megfelelő dugaszoló aljzatok csökkentik az áramütés kockázatát.

- ▶ **Kerülje el a földelt felületek, mint például csövek, fűtőtestek, kályhák és hűtőgépek megérintését.** Az áramütési veszély megnövekszik, ha a teste le van földelve.
- ▶ **Tartsa távol az elektromos kéziszerszámot az esőtől vagy nedvességtől.** Ha víz hatol be egy elektromos kéziszerszámba, ez megnöveli az áramütés veszélyét.
- ▶ **Ne használja a kábelt a rendeltetésétől eltérő célokra, vagyis a szerszámot soha ne hordozza vagy akassza fel a kábelnél fogva, és sohase húzza ki a hálózati csatlakozó dugót a kábelnél fogva. Tartsa távol a kábelt hőforrásoktól, olajtól, éles élektől és sarkoktól és mozgó gépkatrészekről.** Egy megrongálódott vagy csomókkal teli kábel megnöveli az áramütés veszélyét.
- ▶ **Ha egy elektromos kéziszerszámmal a szabad ég alatt dolgozik, csak szabadban való használatra engedélyezett hosszabbítót használjon.** A szabadban való használatra engedélyezett hosszabbító használata csökkenti az áramütés veszélyét.
- ▶ **Ha nem lehet elkerülni az elektromos kéziszerszám nedves környezetben való használatát, alkalmazzon egy hibaáram-védőkapcsolót.** Egy hibaáram-védőkapcsoló alkalmazása csökkenti az áramütés kockázatát.

Személyi biztonság

- ▶ **Munka közben mindig figyeljen, ügyeljen arra, amit csinál és megdöntött dolgozzon az elektromos kéziszerszámmal. Ha fáradt, ha kábítószerek vagy alkohol hatása alatt áll, vagy orvosságokat vett be, ne használja a berendezést.** Egy pillanatnyi figyelmetlenség a szerszám használata közben komoly sérülésekhez vezethet.
- ▶ **Viseljen személyi védőfelszerelést és mindig viseljen védőszemüveget.** A személyi védőfelszerelések, mint porvédő álarc, csúszásbiztos védőcipő, védősapka és fülvédő használata az elektromos kéziszerszám használata jellegének megfelelően csökkenti a személyi sérülések kockázatát.
- ▶ **Kerülje el a készülék akaratlan üzembe helyezését. Győződjön meg arról, hogy az elektromos kéziszerszám ki van kapcsolva, mielőtt bedugná a csatlakozó dugót a dugaszolóaljzatba, csatlakoztatná az akkumulátor-csomagot, és mielőtt felvenné és vinni kezdené az elektromos kéziszerszámot.** Ha az elektromos kéziszerszám felemelése közben az ujját a kapcsolón tartja, vagy ha a készüléket bekapcsolt állapotban csatlakoztatja az áramforráshoz, ez balesetekhez vezethet.
- ▶ **Az elektromos kéziszerszám bekapcsolása előtt okvetlenül távolítsa el a beállítószerszámokat vagy csavarculcsokat.** Az elektromos kéziszerszám forgó részeiben felejtett beállítószerszám vagy csavarculcs sérüléseket okozhat.
- ▶ **Ne becsülje túl önmagát. Kerülje el a normálistól eltérő testtartást, ügyeljen arra, hogy mindig biztosan álljon és az egyensúlyát megtartsa.** Így az elektromos kéziszerszám felett váratlan helyzetekben is jobban tud uralkodni.
- ▶ **Viseljen megfelelő ruhát. Ne viseljen bő ruhát vagy ékszereket. Tartsa távol a haját, a ruháját és a kesztyűjét a mozgó részekről.** A bő ruhát, az ékszereket és a hosszú haját a mozgó alkatrészek magukkal rántják.

80 | Magyar

- ▶ **Ha az elektromos kéziszerszámra fel lehet szerelni a por elszívásához és összegyűjtéséhez szükséges berendezéseket, ellenőrizze, hogy azok megfelelő módon hozzá vannak kapcsolva a készülékhez és rendeltetésüknek megfelelően működnek.** A porgyűjtő berendezések használata csökkenti a munka során keletkező por veszélyes hatását.

Az elektromos kéziszerszámok gondos kezelése és használata

- ▶ **Ne terhelje túl a berendezést. A munkájához csak az arra szolgáló elektromos kéziszerszámot használja.** Egy alkalmas elektromos kéziszerszámmal a megadott teljesítménytartományon belül jobban és biztonságosabban lehet dolgozni.
 - ▶ **Ne használjon olyan elektromos kéziszerszámot, amelynek a kapcsolója elromlott.** Egy olyan elektromos kéziszerszám, amelyet nem lehet sem be-, sem kikapcsolni, veszélyes és meg kell javíttatni.
 - ▶ **Húzza ki a csatlakozó dugót a dugaszolóaljzathoz és/vagy az akkumulátor-csomagot az elektromos kéziszerszámból, mielőtt az elektromos kéziszerszámon beállítási munkákat végez, tartozékokat cserél vagy a szerszámot tárolásra elteszi.** Ez az elővigyázatossági intézkedés meggátolja a szerszám akaratlan üzembe helyezését.
 - ▶ **A használaton kívüli elektromos kéziszerszámokat olyan helyen tárolja, ahol azokhoz gyerekek nem férhetnek hozzá. Ne hagyja, hogy olyan személyek használják az elektromos kéziszerszámot, akik nem ismerik a szerszámot, vagy nem olvasták el ezt az útmutatót.** Az elektromos kéziszerszámok veszélyesek, ha azokat gyakorlatlan személyek használják.
 - ▶ **A készüléket gondosan ápolja. Ellenőrizze, hogy a mozgó alkatrészek kifogástalanul működnek-e, nincsenek-e beszorulva, és nincsenek-e eltörve vagy megrongálódva olyan alkatrészek, amelyek hatással lehetnek az elektromos kéziszerszám működésére. A berendezés megrongálódott részeit a készülék használata előtt javíttassa meg.** Sok olyan baleset történik, amelyet az elektromos kéziszerszám nem kielégítő karbantartására lehet visszavezetni.
 - ▶ **Tartsa tisztán és éles állapotban a vágószerszámokat.** Az éles vágóélekkel rendelkező és gondosan ápolott vágószerszámok ritkábban ékelődnek be és azokat könnyebben lehet vezetni és irányítani.
 - ▶ **Az elektromos kéziszerszámokat, tartozékokat, betétszerszámokat stb. csak ezen előírásoknak és az adott készüléktípusra vonatkozó kezelési utasításoknak megfelelően használja. Vegye figyelembe a munkafelvételeket és a kivitelezendő munka sajátosságait.** Az elektromos kéziszerszám eredeti rendeltetésétől eltérő célokra való alkalmazása veszélyes helyzetekhez vezethet.
- Szervíz-ellenőrzés**
- ▶ **Az elektromos kéziszerszámot csak szakképzett személyzet csak eredeti pótalkatrészek felhasználásával javíthatja.** Ez biztosítja, hogy az elektromos kéziszerszám biztonságos maradjon.

Biztonsági előírások a csiszológépekhez

- ▶ **Az elektromos kéziszerszámot csak száraz csiszolásra használja.** Ha víz hatol be egy elektromos kéziszerszámba, ez megnöveli az áramütés veszélyét.
- ▶ **Vigyázat, tűzveszély! Előzze meg a csiszolásra kerülő munkadarab és a csiszológép túlmelegedését. A munkaszünetekben mindig ürítse ki a porgyűjtő tartályt.** A porzsákban mikroszűrőben, papírzsákban (vagy a szűrőzsákban, illetve a porszívó szűrőjében) található, a csiszolás közben keletkezett por hátrányos körülmények között (például szétrepülő szikrák) magától meggyulladhat. Ez a veszély még tovább növekszik, ha a csiszolás során keletkező porban lakk, poliuretán, vagy más vegyszer is található és a megmunkálásra kerülő munkadarab egy hosszabb időtartamú csiszolás során felforrósodott.
- ▶ **A munka során mindig mindkét kezével tartsa az elektromos kéziszerszámot és gondoskodjon arról, hogy szilárd, biztos alapon álljon.** Az elektromos kéziszerszámot két kézzel biztosabban lehet vezetni.
- ▶ **A megmunkálásra kerülő munkadarabot megfelelően rögzítse.** Egy befogó szerkezettel vagy satuval rögzített munkadarab biztonságosabban van rögzítve, mintha csak a kezével tartaná.

A termék és alkalmazási lehetőségeinek leírása



Olvasza el az összes biztonsági figyelmeztetést és előírást. A következőkben leírt előírások betartásának elmulasztása áramütésekhez, tűzhez és/vagy súlyos testi sérülésekhez vezethet.

Kérjük hajtsa ki a kihajtható ábrás oldalt, és hagyja így kihajtván, miközben ezt a kezelési útmutatót olvassa.

Rendeltetésszerű használat

A készülék fa, műanyag, spatulyázó massa és lakkozott felületek száraz csiszolására szolgál.

Az ábrázolásra kerülő komponensek

A készülék ábrázolásra kerülő komponenseinek sorszámozása az elektromos kéziszerszámnak az ábra-oldalon található képeire vonatkozik.

- 1 Rezgészám-előválasztó szabályozókerék
- 2 Be-/kikapcsoló
- 3 Be-/kikapcsoló rögzítőgombja
- 4 Porgyűjtő doboz, komplett (Microfilter System)
- 5 Szorítókenyelvek
- 6 Csiszolótalp
- 7 Csiszolólapp
- 8 Az első befogólapp reteszelfeloldó gombja
- 9 Első befogólapp
- 10 Lyukasztó szerszám*
- 11 Csavarok a csiszolólemezhez
- 12 Kifúvó csőcsonk

13 Szűrőbetét (Microfilter System)

14 Elszívó tömlő*

15 Fogantyú (szigetelt fogantyú-felület)

*A képeken látható vagy a szövegben leírt tartozékok részben nem tartoznak a standard szállítmányhoz. Tartozékprogramunkban valamennyi tartozék megtalálható.

Műszaki adatok

Rezgőcsiszoló		GSS 23 AE	
Cikkszám		3 601 K70 7..	
Névleges felvett teljesítmény	W	190	
Rezgésszám előválasztás		●	
Üresjárat fordulatszám	perc ⁻¹	7 000 – 12 000	
Üresjárat rezgésszám	perc ⁻¹	14 000 – 24 000	
Rezgési kör átmérője	mm	2,0	
Csiszolólap méretek			
– Tépőzáras rögzítés	mm	93 x 185	
– Szorítókenyves rögzítés	mm	93 x 230	
Csiszolólemez méretek			
	mm	92 x 182	
Súly az „EPTA-Procedure 01/2003” (2003/01 EPTA-eljárás) szerint	kg	1,7	
Érintésvédelmi osztály		□/II	

Az adatok [U] = 230 V névleges feszültségre vonatkoznak. Ettől eltérő feszültségek esetén és az egyes országok számára készült különleges kivitelekben ezek az adatok változhatnak.

Zaj és vibráció értékek

A zajmérési eredmények az EN 60745-2-4 szabványnak megfelelően kerültek meghatározásra.

A készülék A-értékelésű zajszintjének tipikus értékei: hangnyomásszint 80 dB(A); hangteljesítményszint 91 dB(A). Bizonytalanság K = 3 dB.

Viseljen fülvédőt!

a_h rezgési összértékek (a három irány vektorösszege) és K bizonytalanság az EN 60745-2-4 szabvány szerint:

$a_h = 4,5 \text{ m/s}^2$, $K = 1,5 \text{ m/s}^2$.

Az ezen előírásokban megadott rezgésszint az EN 60745 szabványban rögzített mérési módszerrel került meghatározásra és az elektromos kéziszerszámok összehasonlítására ez az érték felhasználható. Ez az érték a rezgési terhelés ideiglenes becslésére is alkalmas.

A megadott rezgésszint az elektromos kéziszerszám fő alkalmazási területein való használat során fellépő érték. Ha az elektromos kéziszerszámot más alkalmazásokra, különböző tartozékokkal vagy nem kielégítő karbantartás mellett használják, a rezgésszint a fenti értéktől eltérhet. Ez az egész munkaidőre vonatkozó rezgési terhelést lényegesen megnövelheti.

A rezgési terhelés pontos megbecsüléséhez figyelembe kell venni azokat az időszakokat is, amikor a berendezés kikapcsolt állapotban van, vagy amikor be van ugyan kapcsolva, de nem kerül ténylegesen használatra. Ez az egész munkaidőre vonatkozó rezgési terhelést lényegesen csökkentheti.

Hozzon kiegészítő biztonsági intézkedéseket a kezelőnek a rezgések hatása elleni védelmére, például: Az elektromos kéziszerszám és a betétszerszámok karbantartása, a kezek melegen tartása, a munkamenetek megszerzése.


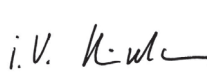
Megfelelőségi nyilatkozat

Egyedüli felelőséggel kijelentjük, hogy a „Műszaki adatok” leírt termék megfelel a 2011/65/EU, 2016. április 19-ig: 2004/108/EK, 2016. április 20-tól: 2014/30/EU, 2006/42/EK irányelvekben és azok módosításaiban leírt idevágó előírásoknak és megfelel a következő szabványoknak: EN 60745-1, EN 60745-2-4.

A műszaki dokumentációja (2006/42/EK) a következő helyen található:

Robert Bosch GmbH, PT/ETM9,
70764 Leinfelden-Echterdingen, GERMANY

Henk Becker Helmut Heinzelmann
Executive Vice President Head of Product Certification
Engineering PT/ETM9

PPA
 i.V. 

Robert Bosch GmbH, Power Tools Division
70764 Leinfelden-Echterdingen, GERMANY
Leinfelden, 04.02.2015

Összeszerelés

► **Az elektromos kéziszerszámon végzendő bármely munka megkezdése előtt húzza ki a csatlakozó dugót a dugaszolóaljzatból.**

Por- és forgácselzívás

► Az ólomtartalmú festékrétegek, egyes fafajták, ásványok és fémek pora egészségkárosító hatású lehet. A poroknak a kezelő vagy a közelben tartózkodó személyek által történő megérintése vagy belégzése allergikus reakciókhoz és/vagy a légutak megbetegedését vonhatja maga után. Egyes faporok, például tölgy- és bükkfaporok rákkeltő hatásúak, főleg ha a faanyag kezeléséhez más anyagok is vannak bennük (kromát, favédő vegyszerek). A készülékkel azbeszttel tartalmazó anyagokat csak szakembereknek szabad megmunkálniuk.

- A lehetőségek szerint használjon az anyagnak megfelelő porelszívást.
- Gondoskodjon a munkahely jó szellőztetéséről.
- Ehhez a munkához célszerű egy P2 szűrőosztályú porvédő álcot használni.

A feldolgozásra kerülő anyagokkal kapcsolatban tartsa be az adott országban érvényes előírásokat.

► **Gondoskodjon arról, hogy a munkahelyén ne gyűlhesen össze por.** A porok könnyen meggyulladhatnak.

Saját porelszívás porgyűjtő dobozzal (lásd az „G1” – „G4” ábrát)

Tegye fel a **4** porgyűjtő dobozt a **12** kifúvó csőcsonkra, amíg az be nem pattan a helyére.

A **4** porgyűjtő doboz eltávolításához húzza azt lefelé.

A **4** porgyűjtő doboz kinyitása előtt az ábrán látható módon ütögesse ki a porgyűjtő dobozt egy szilárd alapon, hogy a por leváljon a szűrőbetétről.

82 | Magyar

Fogja meg a **4** porgyűjtő dobozt a bemélyedésnél fogva, hajtassa fel a **13** szűrőbetétet és ürítse ki a porgyűjtő dobozt. Tisztítsa meg a **13** szűrőbetét lamelláit egy puha kefével.

Külső porelszívás (lásd a „H” ábrát)

Dugjon fel egy **14** elszívó tömlőt a **12** kifúvó csonkra. Kapcsolja össze a **14** elszívó tömlőt egy porszívóval. A különböző porszívókhoz való csatlakoztatási lehetőségek áttekintése ezen használati útmutató végén található.

A porszívónak alkalmasnak kell lennie a megmunkálásra kerülő anyagból keletkező por elszívására.

Az egészségre különösen ártalmas, rákkeltő hatású vagy száraz porok elszívásához egy speciálisan erre a célra gyártott porszívót kell használni.

A csiszolólap kicserélése

Egy új csiszolólap felhelyezése előtt távolítson el minden szennyeződést és port a **6** csiszolólapról, erre például egy ecsetet lehet használni.

Az optimális porelszívás biztosítására a csiszolólap felszerelésekor ügyeljen arra, hogy a csiszolólap és a csiszolólap nyílásai egybeessenek.

Tépőzárás rögzítésű csiszolólapok (lásd az „A” ábrát)

A **6** csiszolólap egy tépőzárás szövetrel van ellátva, amelyen a tépőzárás rögzítéssel ellátott csiszolólapokat gyorsan és egyszerűen lehet rögzíteni.

Ütögesse ki a **6** csiszolólap tépőzárás szövetét, mielőtt felhelyezné arra a **7** csiszolólapot, hogy az optimálisan rátapadjon a csiszolólapra.

Tegye rá a **7** csiszolólapot a **6** csiszolólemez egyik oldalára, azaz egy szintben, majd helyezze rá és erősen nyomja rá a csiszolólapot a csiszolólemezre.

A **7** csiszolólap levételéhez fogja meg annak egyik sarkát és húzza le a **6** csiszolólapról.

Tépőzárás rögzítés nélküli csiszolólapok (lásd a „B” – „D” ábrát)

- 1 Nyomja be és tartsa benyomva a **8** első befogólap reteszélfeloldó gombját.
- 2 Vezesse be ütközésig a **7** csiszolólapot a nyitott **9** első befogólap alá majd ismét engedje el a **8** reteszélfeloldó gombot. Ügyeljen arra, hogy a csiszolólap középhelyzetben legyen befogva.
- 3 Nyomja befelé az **5** befogókengyelt, majd forgassa el ütközésig.
- 4 Tegye fel szorosan a **7** csiszolólapot a csiszolólemezre. Vezesse át a **7** csiszolólap másik végét a hátsó befogólap és az **5** befogókengyel piros görgője között.
- 5 Tartsa megfeszítve a csiszolólapot és nyomja el az **5** befogókengyelt a csiszolólemez felé, hogy ezzel rögzítse a csiszolólapot.

A lyukakkal el nem látott csiszolópapírokat (például a teker-csalakban, vagy méterenként vásárolható csiszolópapírfajtákat) a porelszívás biztosítására a lyukasztó szerszámmal **10** ki lehet lyukasztani. Ehhez nyomja rá az elektromos kéziszerszámot az arra felszerelt csiszolólapra a lyukasztó szerszámmra (lásd az „E” ábrát).

A **7** csiszolólap levételéhez oldja fel az **5** befogólapot és húzza ki a hátsó tartóból a csiszolólapot. Nyomja be a **8** első befogólap reteszelőgombját és vegye le teljesen a csiszolólapot.

A csiszolólap kiválasztása

A megmunkálásra kerülő anyagnak és a felület kívánt lemun-kálási mélységének megfelelően különböző csiszolólapok állnak rendelkezésre:

		Szemcsenagyság	
red:Wood		40–240	
Bármilyen faanyag megmunkálásához			
Durva, gyalulatlan gerendák és lapok előzetes csiszolásához	durva	40, 60	
Síkra csiszoláshoz és kisebb egyenetlenségek kiegyenlítéséhez	közepes	80, 100, 120	
Keményfa anyagok készre-csiszolásához és finomcsiszolásához	finom	180, 240	
white:Paint		40–320	
Festék és lakkretek és alapozó rétegek, mint például spatulázó massa és töltőanyagok megmunkálásához			
Festékretek leccsiszolásához	durva	40, 60	
Alapozó festékreteg simára csiszolásához	közepes	80, 100, 120	
Az alapozó rétegek végleges csiszolásához a lakkozás előtt	finom	180, 240, 320	

white:Paint

Festék és lakkretek és alapozó rétegek, mint például spatulázó massa és töltőanyagok megmunkálásához

Festékretek leccsiszolásához	durva	40, 60
Alapozó festékreteg simára csiszolásához	közepes	80, 100, 120
Az alapozó rétegek végleges csiszolásához a lakkozás előtt	finom	180, 240, 320

A csiszolólap kicserélése (lásd az „F” ábrát)

A **6** csiszolólemezt szükség esetén ki lehet cserélni.

Ehhez csavarja ki teljesen a **4** db **11** csavart és vegye le a **6** csiszolólemezt. Tegye fel az új **6** csiszolólemezt és ismét húzza meg szorosra a csavarokat.

Üzemeltetés**Üzembe helyezés**

- **Ügyeljen a helyes hálózati feszültségre! Az áramforrás feszültségének meg kell egyeznie az elektromos kéziszerszám típus tábláján található adatokkal. A 230 V-os berendezéseket 220 V hálózati feszültségről is szabad üzemeltetni.**

Be- és kikapcsolás

Az elektromos kéziszerszám **üzembe helyezéséhez** nyomja be és tartsa benyomva a **2** be-/kikapcsolót.

A benyomott **2** be-/kikapcsoló **reteszeléséhez** nyomja be a **3** rögzítőgombot.

Az elektromos kéziszerszám **kikapcsolásához** engedje el a **2** be-/kikapcsolót, illetve, ha az a **3** reteszelőgombbal reteszelve van, nyomja be rövid időre a **2** be-/kikapcsolót, majd engedje el azt.

Az energia megtakarítására az elektromos kéziszerszámot csak akkor kapcsolja be, ha használja.

A rezgésszám előválasztása

Az 1 rezgésszám előválasztó szabályozókerékkel üzemelő készüléken is be lehet állítani a rezgésszámot.

A szükséges rezgésszám a megmunkálásra kerülő anyagtól és a munka körülményeitől függ és egy gyakorlati próbával meghatározható.

Munkavégzési tanácsok

- ▶ **Várja meg, amíg az elektromos kéziszerszám teljesen leáll, mielőtt letenné.**
- ▶ **Az elektromos kéziszerszámon végzendő bármely munka megkezdése előtt húzza ki a csatlakozó dugót a dugaszolóaljzatból.**

A csiszolás során a lehardási teljesítményt lényegében a csiszolópapír kiválasztása és az előzetesen kiválasztott rezgésszám határozza meg.

Jó csiszolási teljesítményt az elektromos kéziszerszámot kímélő használat mellett csak kifogástalan csiszolólapok alkalmazásával lehet elérni.

Ügyeljen arra, hogy a berendezést egyenes nyomással vezesse; így a csiszolólapok élettartama is megnövekszik.

Túl nagy nyomástól nem a lehardási teljesítmény növekszik, hanem csak a csiszolólap és az elektromos kéziszerszám használódik el gyorsabban.

Ha egy csiszolólapot egyszer már valamilyen fém megmunkálására használt, azt más anyagok megmunkálására ne használja.

Csak eredeti Bosch gyártmányú csiszoló tartozékokat használjon.

Karbantartás és szerviz

Karbantartás és tisztítás

- ▶ **Az elektromos kéziszerszámon végzendő bármely munka megkezdése előtt húzza ki a csatlakozó dugót a dugaszolóaljzatból.**
- ▶ **Tartsa mindig tisztán az elektromos kéziszerszámot és annak szellőzőnyílásait, hogy jól és biztonságosan dolgozhasson.**

Ha a csatlakozó vezetékét ki kell cserélni, akkor a cserével csak a magát a Bosch céget, vagy egy Bosch elektromos kéziszerszám-műhely ügyfélszolgálatát szabad megbízni, nehogy a biztonságra veszélyes szituáció lépjen fel.

Vevőszolgálat és használati tanácsadás

Ha kérdései vannak, vagy pótalkatrészeket akar megrendelni, okvetlenül adja meg az elektromos kéziszerszám típusátlábján található 10-jegyű cikkszámot.

A Vevőszolgálat választ ad a termékének javításával és karbantartásával, valamint a pótalkatrészekkel kapcsolatos kérdéseire. A tartalékalkatrészekkel kapcsolatos robbantott ábrák és egyéb információk a címen találhatók:

www.bosch-pt.com

A Bosch Használati Tanácsadó Team szívesen segít, ha termékeinkkel és azok tartozékaival kapcsolatos kérdései vannak.

Magyarország

Robert Bosch Kft.
1103 Budapest
Gyömrői út. 120.
A www.bosch-pt.hu oldalon online megrendelheti készülékének javítását.
Tel.: (061) 431-3835
Fax: (061) 431-3888

Hulladékkezelés

Az elektromos kéziszerszámokat, a tartozékokat és a csomagolást a környezetvédelmi szempontoknak megfelelően kell újrafelhasználásra előkészíteni.

Csak az EU-tagországok számára:



A használt villamos és elektronikus berendezésekre vonatkozó 2012/19/EU sz. Európai Irányelvnek és ennek a megfelelő országok jogharmonizációjának megfelelően a már használhatatlan elektromos kéziszerszámokat külön össze kell gyűjteni és a környezetvédelmi szempontból megfelelő újra felhasználásra le kell adni.

A változtatások joga fenntartva.

84 | Русский

Русский



Сертификат о соответствии
No. TC RU C-DE.ME77.B.00384
Срок действия сертификата о соответствии
по 16.05.2018

ООО «Центр по сертификации
стандартизации и систем качества
электро-машиностроительной продукции»
141400 Химки Московской области
ул. Ленинградская, 29
Сертификаты о соответствии хранятся по адресу:
ООО «Роберт Бош»
ул. Акад. Королева, 13 стр. 5
Россия, 129515, Москва

Дата изготовления указана на последней странице об-
ложки Руководства.
Контактная информация относительно импортера содер-
жится на упаковке.

Срок службы изделия

Срок службы изделия составляет 7 лет. Не рекомендуется
к эксплуатации по истечении 5 лет хранения с даты изго-
товления без предварительной проверки (дату изготовле-
ния см. на этикетке).

Перечень критических отказов и ошибочные действия персонала или пользователя

- не использовать с поврежденной рукояткой или повре-
жденным защитным кожухом
- не использовать при появлении дыма непосредствен-
но из корпуса изделия
- не использовать с перебитым или оголенным электри-
ческим кабелем
- не использовать на открытом пространстве во время
дождя (в распыляемой воде)
- не включать при попадании воды в корпус
- не использовать при сильном искрении
- не использовать при появлении сильной вибрации

Критерии предельных состояний

- перетёрт или повреждён электрический кабель
- поврежден корпус изделия

Тип и периодичность технического обслуживания

Рекомендуется очистить инструмент от пыли после каждо-
го использования.

Хранение

- необходимо хранить в сухом месте
- необходимо хранить вдали от источников повышенных
температур и воздействия солнечных лучей
- при хранении необходимо избегать резкого перепада
температур
- хранение без упаковки не допускается
- подробные требования к условиям хранения смотрите
в ГОСТ 15150 (Условие 1)

Транспортировка

- категорически не допускается падение и любые меха-
нические воздействия на упаковку при транспортиров-
ке
- при разгрузке/погрузке не допускается использование
любого вида техники, работающей по принципу зажима
упаковки
- подробные требования к условиям транспортировки
смотрите в ГОСТ 15150 (Условие 5)

Указания по безопасности

Общие указания по технике безопасности для электроинструментов

⚠ ПРЕДУПРЕЖДЕНИЕ Прочтите все указания и инструкции по технике

безопасности. Несоблюдение указаний и инструкций по
технике безопасности может стать причиной поражения
электрическим током, пожара и тяжелых травм.

Сохраняйте эти инструкции и указания для будущего использования.

Использованное в настоящих инструкциях и указаниях по-
нятие «электроинструмент» распространяется на электро-
инструмент с питанием от сети (с сетевым шнуром) и на
аккумуляторный электроинструмент (без сетевого шну-
ра).

Безопасность рабочего места

- ▶ **Содержите рабочее место в чистоте и хорошо осве-
щенным.** Беспорядок или неосвещенные участки ра-
бочего места могут привести к несчастным случаям.
- ▶ **Не работайте с этим электроинструментом во взры-
воопасном помещении, в котором находятся горю-
чие жидкости, воспламеняющиеся газы или пыль.**
Электроинструменты искрят, что может привести к вос-
пламенению пыли или паров.
- ▶ **Во время работы с электроинструментом не допу-
скайте близко к Вашему рабочему месту детей и по-
сторонних лиц.** Отвлечшись, Вы можете потерять
контроль над электроинструментом.

Электробезопасность

- ▶ **Штепсельная вилка электроинструмента должна
подходить к штепсельной розетке. Ни в коем случае
не изменяйте штепсельную вилку. Не применяйте
переходные штекеры для электроинструментов с
защитным заземлением.** Неизмененные штепсель-
ные вилки и подходящие штепсельные розетки сни-
жают риск поражения электротоком.
- ▶ **Предотвращайте телесный контакт с заземленными
поверхностями, как то: с трубами, элементами ото-
пления, кухонными плитами и холодильниками.** При
заземлении Вашего тела повышается риск поражения
электротоком.
- ▶ **Защищайте электроинструмент от дождя и сырости.**
Проникновение воды в электроинструмент повышает
риск поражения электротоком.

- ▶ **Не разрешается использовать шнур не по назначению, например, для транспортировки или подвески электроинструмента, или для вытягивания вилки из штепсельной розетки. Защищайте шнур от воздействия высоких температур, масла, острых кромок или подвижных частей электроинструмента.** Поврежденный или спутанный шнур повышает риск поражения электротоком.
- ▶ **При работе с электроинструментом под открытым небом применяйте пригодные для этого кабели-удлинители.** Применение удобного для работы под открытым небом кабеля-удлинителя снижает риск поражения электротоком.
- ▶ **Если невозможно избежать применения электроинструмента в сыром помещении, подключайте электроинструмент через устройство защитного отключения.** Применение устройства защитного отключения снижает риск электрического поражения.

Безопасность людей

- ▶ **Будьте внимательными, следите за тем, что Вы делаете, и продуманно начинайте работу с электроинструментом в усталом состоянии или если Вы находитесь в состоянии наркотического или алкогольного опьянения или под воздействием лекарств.** Один момент невнимательности при работе с электроинструментом может привести к серьезным травмам.
 - ▶ **Применяйте средства индивидуальной защиты и всегда защитные очки.** Использование средств индивидуальной защиты, как то: защитной маски, обуви на нескользящей подошве, защитного шлема или средств защиты органов слуха, – в зависимости от вида работы с электроинструментом снижает риск получения травм.
 - ▶ **Предотвращайте непреднамеренное включение электроинструмента. Перед подключением электроинструмента к электропитанию и/или к аккумулятору убедитесь в выключенном состоянии электроинструмента.** Удержание пальца на выключателе при транспортировке электроинструмента и подключение к сети питания включенного электроинструмента чревато несчастными случаями.
 - ▶ **Убирайте установочный инструмент или гаечные ключи до включения электроинструмента.** Инструмент или ключ, находящийся во вращающейся части электроинструмента, может привести к травмам.
 - ▶ **Не принимайте неестественное положение корпуса тела. Всегда занимайте устойчивое положение и сохраняйте равновесие.** Благодаря этому Вы можете лучше контролировать электроинструмент в неожиданных ситуациях.
 - ▶ **Носите подходящую рабочую одежду. Не носите широкую одежду и украшения. Держите волосы, одежду и рукавицы вдали от движущихся частей.** Широкая одежда, украшения или длинные волосы могут быть затянuty вращающимися частями.
- ▶ **При наличии возможности установки пылеотсасывающих и пылесборных устройств проверяйте их присоединение и правильное использование.** Применение пылеотсоса может снизить опасность, создаваемую пылью.

Применение электроинструмента и обращение с ним

- ▶ **Не перегружайте электроинструмент. Используйте для Вашей работы предназначенный для этого электроинструмент.** С подходящим электроинструментом Вы работаете лучше и надежнее в указанном диапазоне мощности.
- ▶ **Не работайте с электроинструментом при неисправном выключателе.** Электроинструмент, который не поддается включению или выключению, опасен и должен быть отремонтирован.
- ▶ **До начала наладки электроинструмента, перед заменой принадлежностей и прекращением работы отключайте штепсельную вилку от розетки сети и/или выньте аккумулятор.** Эта мера предосторожности предотвращает непреднамеренное включение электроинструмента.
- ▶ **Храните электроинструменты в недоступном для детей месте. Не разрешайте пользоваться электроинструментом лицам, которые не знакомы с ним или не читали настоящих инструкций.** Электроинструменты опасны в руках неопытных лиц.
- ▶ **Тщательно ухаживайте за электроинструментом. Проверяйте безупречную функцию и ход движущихся частей электроинструмента, отсутствие поломок или повреждений, отрицательно влияющих на функцию электроинструмента. Поврежденные части должны быть отремонтированы до использования электроинструмента.** Плохое обслуживание электроинструментов является причиной большого числа несчастных случаев.
- ▶ **Держите режущий инструмент в заточенном и чистом состоянии.** Заботливо ухоженные режущие инструменты с острыми режущими кромками режут легче и их легче вести.
- ▶ **Применяйте электроинструмент, принадлежности, рабочие инструменты и т. п. в соответствии с настоящими инструкциями. Учитывайте при этом рабочие условия и выполняемую работу.** Использование электроинструментов для непредусмотренных работ может привести к опасным ситуациям.

Сервис

- ▶ **Ремонт Вашего электроинструмента поручайте только квалифицированному персоналу и только с применением оригинальных запасных частей.** Этим обеспечивается безопасность электроинструмента.

Указания по технике безопасности для шлиф-машин

- ▶ **Используйте настоящий электроинструмент только для сухого шлифования.** Проникновение воды в электроинструмент повышает риск поражения электротоком.

86 | Русский

- ▶ **Осторожно, опасность пожара! Предотвращайте перегрев шлифуемого материала и шлифовальной машины. Перед перерывом в работе всегда опорожняйте пылесборник.** Шлифовальная пыль может воспламениться в сборном мешке, микрофилт্রে, бумажном мешке (в фильтрующем мешке или в фильтре пылесоса) при неблагоприятных условиях, например, при возникновении снопа искр при шлифовании металлов. Особая опасность возникает при перемешивании горячей от продолжительной работы пыли от шлифования с остатками лака, полиуретана или других химических веществ.
- ▶ **Всегда держите электроинструмент во время работы обеими руками, заняв предварительно устойчивое положение.** Двумя руками Вы работаете более надежно с электроинструментом.
- ▶ **Закрепляйте заготовку.** Заготовка, установленная в зажимное приспособление или в тиски, удерживается более надежно, чем в Вашей руке.

Описание продукта и услуг



Прочтите все указания и инструкции по технике безопасности. Упущения в отношении указаний и инструкций по технике безопасности могут стать причиной поражения электрическим током, пожара и тяжелых травм.

Пожалуйста, откройте раскладную страницу с иллюстрациями электроинструмента и оставляйте ее открытой, пока Вы изучаете руководство по эксплуатации.

Применение по назначению

Электроинструмент предназначен для сухого шлифования древесины, синтетических материалов, шпаклевки и лакированных поверхностей.

Изображенные составные части

Нумерация представленных компонентов выполнена по изображению на странице с иллюстрациями.

- 1 Колесико установки числа колебаний
- 2 Выключатель
- 3 Кнопка фиксирования выключателя
- 4 Контейнер для пыли в сборе (Microfilter System)
- 5 Зажимная скоба
- 6 Шлифовальная плита
- 7 Шлифовальная шкурка
- 8 Кнопка разблокировки передней зажимной планки
- 9 Передняя зажимная планка
- 10 Дыропробивной инструмент*
- 11 Винты для шлифовальной плиты
- 12 Выдувной штуцер
- 13 Фильтроэлемент (Microfilter System)
- 14 Шланг отсасывания*
- 15 Рукоятка (с изолированной поверхностью)

*Изображенные или описанные принадлежности не входят в стандартный объем поставки. Полный ассортимент принадлежностей Вы найдете в нашей программе принадлежностей.

Технические данные

Вибрационная шлифовальная машина		GSS 23 AE
Товарный №		3 601 K70 7..
Ном. потребляемая мощность	Вт	190
Настройка частоты колебаний		●
Число оборотов холостого хода	мин ⁻¹	7 000 – 12 000
Число колебаний на холостом ходу	мин ⁻¹	14 000 – 24 000
Размах колебаний	мм	2,0
Размеры шлифовального листа		
— для закрепления липучкой	мм	93 x 185
— для клеммового закрепления	мм	93 x 230
Размеры шлифовальной тарелки	мм	92 x 182
Вес согласно EPTA-Procedure 01/2003	кг	1,7
Класс защиты		□/II

Параметры указаны для номинального напряжения [U] 230 В. При других значениях напряжения, а также в специфическом для страны исполнении инструмента возможны иные параметры.

Данные по шуму и вибрации

Значения звуковой эмиссии определены в соответствии с EN 60745-2-4.

A-взвешенный уровень шума от электроинструмента составляет обычно: уровень звукового давления 80 дБ(A); уровень звуковой мощности 91 дБ(A). Недостоверность K = 3 дБ.

Применяйте средства защиты органов слуха!

Суммарная вибрация a_h (векторная сумма трех направлений) и погрешность K определены в соответствии с EN 60745-2-4:

$$a_h = 4,5 \text{ м/с}^2, K = 1,5 \text{ м/с}^2.$$

Указанный в этих инструкциях уровень вибрации определен в соответствии со стандартизированной методикой измерений, прописанной в EN 60745, и может использоваться для сравнения электроинструментов. Он пригоден также для предварительной оценки вибрационной нагрузки.

Уровень вибрации указан для основных видов работы с электроинструментом. Однако если электроинструмент будет использован для выполнения других работ, с различными принадлежностями, с применением сменных рабочих инструментов, не предусмотренных изготовителем, или техническое обслуживание не будет отвечать предписаниям, то уровень вибрации может быть иным. Это может значительно повысить вибрационную нагрузку в течение всей продолжительности работы.

Для точной оценки вибрационной нагрузки в течение определенного временного интервала нужно учитывать также и время, когда инструмент выключен или, хотя и включен, но не находится в работе. Это может значительно сократить нагрузку от вибрации в расчете на полное рабочее время.



Предусмотрите дополнительные меры безопасности для защиты оператора от воздействия вибрации, например: техническое обслуживание электроинструмента и рабочих инструментов, меры по поддержанию рук в тепле, организация технологических процессов.

Заявление о соответствии

Мы заявляем под нашу единоличную ответственность, что описанный в разделе «Технические данные» продукт отвечает всем соответствующим положениям Директив 2011/65/EU, до 19 апреля 2016: 2004/108/EC, начиная с 20 апреля 2016: 2014/30/EU, 2006/42/EC, включая их изменения, а также следующим нормам: EN 60745-1, EN 60745-2-4.

Техническая документация (2006/42/EC):
Robert Bosch GmbH, PT/ETM9,
70764 Leinfelden-Echterdingen, GERMANY

Henk Becker	Helmut Heinzelmann
Executive Vice President	Head of Product Certification
Engineering	PT/ETM9

ppa.
 *i.v.* 

Robert Bosch GmbH, Power Tools Division
70764 Leinfelden-Echterdingen, GERMANY
Leinfelden, 04.02.2015

Сборка

- ▶ **Перед любыми манипуляциями с электроинструментом вытаскивайте штепсель из розетки.**

Отсос пыли и стружки

- ▶ Пыль некоторых материалов, как напр., красок с содержанием свинца, некоторых сортов древесины, минералов и металлов, может быть вредной для здоровья. Прикосновение к пыли и попадание пыли в дыхательные пути может вызвать аллергические реакции и/или заболевания дыхательных путей оператора или находящегося вблизи персонала. Определенные виды пыли, напр., дуба и бука, считаются канцерогенными, особенно совместно с присадками для обработки древесины (хромат, средство для защиты древесины). Материал с содержанием асбеста разрешается обрабатывать только специалистам.
 - По возможности используйте пригодный для материала пылеотсос.
 - Хорошо проветривайте рабочее место.
 - Рекомендуется пользоваться респираторной маской с фильтром класса P2.

Соблюдайте действующие в Вашей стране предписания для обрабатываемых материалов.

- ▶ **Избегайте скопления пыли на рабочем месте.** Пыль может легко воспламениться.

Внутренняя система пылеотсоса с контейнером для пыли (см. рис. G1 – G4)

Насадите контейнер для пыли **4** на выдувной штуцер **12** до срабатывания фиксатора.

Для опорожнения контейнера с пылью **4** снимите его, потянув вниз.

Перед тем, как открывать контейнер пыли **4**, его следует обстучать, как это показано на рисунке, чтобы сбить пыль с фильтроэлемента.

Держите контейнер для пыли **4** за углубления для рук, откройте фильтроэлемент **13** наверх и опорожните контейнер. Очистите мягкой щеткой пластины фильтроэлемента **13**.

Внешняя система пылеотсоса (см. рис. H)

Насадите шланг отсасывания **14** на выдувной штуцер **12**. Соедините шланг отсасывания **14** с пылесосом. Обзор возможностей присоединения к различным пылесосам Вы найдете в конце настоящего руководства.

Пылесос должен быть пригоден для обрабатываемого материала.

Применяйте специальный пылесос для отсасывания особо вредных для здоровья видов пыли – возбудителей рака или сухой пыли.

Замена шлифовальной шкурки

Перед наложением новой шлифовальной шкурки удалите загрязнение и пыль со шлифовальной плиты **6**, например, кисточкой.

Для обеспечения оптимального отсоса пыли следите за совпадением отверстий в шлифовальной шкурке с отверстиями в шлифовальной плите.

Шлифовальные шкурки с липучкой (см. рис. A)

Шлифовальная плита **6** оснащена липучками для быстрой и простой смены шлифовальной шкурки, также оснащенной липучкой.

Перед установкой новой шлифовальной шкурки **6** выбейте ткань липучки на шлифовальной плите **7** для обеспечения оптимального сцепления.

Приложите шлифовальную шкурку **7** с одной стороны шлифовальной плиты **6** заподлицо с краем плиты, затем наложите всю шлифовальную шкурку на плиту и хорошо прижмите.

Для снятия шлифовальной шкурки **7** возьмитесь за кончик шкурки и снимите шкурку со шлифовальной плиты **6**.

Шлифовальные шкурки без липучки (см. рис. B – D)

- 1 Нажать на кнопку разблокировки **8** и держать ее вжатой.
- 2 Ввести шлифовальный лист **7** до упора под открытую переднюю зажимную планку **9** и отпустить кнопку разблокировки **8**. Шлифовальный лист должен быть зажат в серединем положении.
- 3 Нажать на зажимную скобу **5** во внутрь и повернуть ее до упора.
- 4 Наложить шлифовальный лист **7** с натягом на шлифовальную пластину. Ввести конец шлифовального листа **7** в щель между задней зажимной планкой и красными роликами на зажимной скобе **5**.
- 5 Держать шлифовальный лист в натянутом состоянии и, прижав зажимную скобу **5** к шлифовальной пластине, зафиксировать ее.

88 | Русский

Шлифовальные шкурки без отверстий, например, с рулона или в отрезках, Вы можете подготовить для отсоса пыли с помощью дыропрокалывающего инструмента **10**. Для этого прижмите электроинструмент с установленной шлифовальной шкуркой к дыропрокалывающему инструменту (см. рис. E).

Для снятия шлифовального листа **7** раскрыть зажимную скобу **5** и вытянуть шлифовальный лист из заднего крепления. Нажать на кнопку разблокировки **8** и снять шлифовальный лист.

Выбор шлифовальной шкурки

В зависимости от обрабатываемого материала и нужной производительности шлифования в распоряжении имеются различные шлифовальные шкурки:

	Зернистость	
red:Wood	40–240	
Для обработки всех древесных материалов		
Для предварительного шлифования, например, нестроганных балок и досок	грубая	40, 60
Для плоского шлифования и для выравнивания небольших неровностей	средняя	80, 100, 120
Для окончательного и тонкого шлифования твердых пород древесины	мелкая	180, 240
white:Paint	40–320	
Для обработки слоев краски и лака или грунтовки, как например, наполнителя и шпаклевки		
Для сошлифовывания краски	грубая	40, 60
Для шлифования грунтовочной краски	средняя	80, 100, 120
Для окончательной шлифовки грунтовки перед лакированием	мелкая	180, 240, 320

Замена шлифовальной шкурки (см. рис. F)

Шлифовальная плита **6** при надобности может быть заменена.

Вывинтите полностью 4 винтов **11** и снимите шлифовальную плиту **6**. Установите новую шлифовальную плиту **6** и крепко завинтите винты.

Работа с инструментом**Включение электроинструмента**

- ▶ **Учитывайте напряжение сети! Напряжение источника тока должно соответствовать данным на заводской табличке электроинструмента. Электроинструменты на 230 В могут работать также и при напряжении 220 В.**

Включение/выключение

Для **включения** электроинструмента нажмите на выключатель **2** и держите его нажатым.

Для **фиксирования** выключателя **2** во включенном положении нажмите кнопку фиксирования **3**.

Для **выключения** электроинструмента отпустите выключатель **2** или, если он был зафиксирован кнопкой фиксирования **3**, нажмите и отпустите выключатель **2**.

В целях экономии электроэнергии включайте электроинструмент только тогда, когда Вы собираетесь работать с ним.

Настройка частоты колебаний

С помощью установочного колесика **1** Вы можете регулировать частоту колебаний также и во время работы.

Необходимая частота колебаний зависит от материала и условий работы и может быть определена практическим способом.

Указания по применению

- ▶ **Дайте электроинструменту полностью остановиться и только после этого выпустите его из рук.**
- ▶ **Перед любыми манипуляциями с электроинструментом вытаскивайте штепсель из розетки.**

Производительность по съему материала при шлифовании зависит главным образом от шлифовальной шкурки и установленного числа колебаний.

Только безупречные шлифовальные шкурки обеспечивают хорошую производительность и щадят электроинструмент.

Следите за равномерным усилием прижатия, чтобы повысить срок службы шлифовальных шкурки.

Чрезмерное повышение усилия прижатия не ведет к повышению производительности, а к более сильному износу электроинструмента и шлифовальной шкурки.

Не используйте шлифовальную шкурку, которой Вы обрабатывали металл, для обработки других материалов.

Применяйте только оригинальные принадлежности Bosch.

Техобслуживание и сервис**Техобслуживание и очистка**

- ▶ **Перед любыми манипуляциями с электроинструментом вытаскивайте штепсель из розетки.**
- ▶ **Для обеспечения качественной и безопасной работы следует постоянно содержать электроинструмент и вентиляционные щели в чистоте.**

Если требуется поменять шнур, обращайтесь на фирму Bosch или в авторизованную сервисную мастерскую для электроинструментов Bosch.

Сервис и консультирование на предмет использования продукции

Пожалуйста, во всех запросах и заказах запчастей обязательно указывайте 10-значный товарный номер по заводской табличке электроинструмента.

Сервисная мастерская ответит на все Ваши вопросы по ремонту и обслуживанию Вашего продукта и по запчастям. Монтажные чертежи и информацию по запчастям Вы найдете также по адресу:

www.bosch-pt.com

Коллектив сотрудников Bosch, предоставляющий консультации на предмет использования продукции, с удовольствием ответит на все Ваши вопросы относительно нашей продукции и ее принадлежности.

Для региона: Россия, Беларусь, Казахстан, Украина

Гарантийное обслуживание и ремонт электроинструмента, с соблюдением требований и норм изготовителя производится на территории всех стран только в фирменных или авторизованных сервисных центрах «Роберт Бош».

ПРЕДУПРЕЖДЕНИЕ! Использование контрафактной продукции опасно в эксплуатации, может привести к ущербу для Вашего здоровья. Изготовление и распространение контрафактной продукции преследуется по Закону в административном и уголовном порядке.

Россия

Уполномоченная изготовителем организация:

ООО «Роберт Бош»

Ул. Академика Королева 13 стр. 5

129515 Москва

Россия

Тел.: 8 800 100 8007 (звонок по России бесплатный)

E-Mail: info.powertools@ru.bosch.com

Полную и актуальную информацию о расположении сервисных центров и приёмных пунктов Вы можете получить:

- на официальном сайте www.bosch-pt.ru
- либо по телефону справочно – сервисной службы Bosch 8 800 100 8007 (звонок по России бесплатный)

Беларусь

ИП «Роберт Бош» ООО

Сервисный центр по обслуживанию электроинструмента

ул. Тимирязева, 65А-020

220035, г. Минск

Беларусь

Тел.: +375 (17) 254 78 71

Тел.: +375 (17) 254 79 15/16

Факс: +375 (17) 254 78 75

E-Mail: pt-service.by@bosch.com

Официальный сайт: www.bosch-pt.by

Казахстан

ТОО «Роберт Бош»

Сервисный центр по обслуживанию электроинструмента

г. Алматы

Казахстан

050050

пр. Райымбека 169/1

уг. ул. Коммунальная

Тел.: +7 (727) 232 37 07

Факс: +7 (727) 233 07 87

E-Mail: info.powertools.ka@bosch.com

Официальный сайт: www.bosch.kz; www.bosch-pt.kz

Утилизация

Отслужившие свой срок электроинструменты, принадлежности и упаковку следует сдавать на экологически чистую рекуперацию отходов.

Только для стран-членов ЕС:



Согласно Европейской Директиве 2012/19/EU о старых электрических и электронных инструментах и приборах и адекватному предписанию национального права, отслужившие свой срок электроинструменты должны отдельно собираться и сдаваться на экологически чистую утилизацию.

Возможны изменения.

Українська

Вказівки з техніки безпеки

Загальні застереження для електроприладів

⚠ ПОПЕРЕДЖЕННЯ Прочитайте всі застереження і вказівки.

Недотримання застережень і вказівок може призвести до ураження електричним струмом, пожежі та/або серйозних травм.

Добре зберігайте на майбутнє ці попередження і вказівки.

Під поняттям «електроприлад» в цих застереженнях мається на увазі електроприлад, що працює від мережі (з електрокабелем) або від акумуляторної батареї (без електрокабелю).

Безпека на робочому місці

- ▶ **Тримайте своє робоче місце в чистоті і забезпечте добре освітлення робочого місця.** Безлад або погане освітлення на робочому місці можуть призвести до нещасних випадків.
- ▶ **Не працюйте з електроприладом у середовищі, де існує небезпека вибуху внаслідок присутності горючих рідин, газів або пилу.** Електроприлади можуть породжувати іскри, від яких може займатися пил або пари.
- ▶ **Під час праці з електроприладом не підпускайте до робочого місця дітей та інших людей.** Ви можете втратити контроль над приладом, якщо Ваша увага буде відвернута.

Електрична безпека

- ▶ **Штепсель електроприладу повинен підходити до розетки. Не дозволяється міняти щось в штепселі. Для роботи з електроприладами, що мають захисне заземлення, не використовуйте адаптери.** Використання оригінального штепселя та належної розетки зменшує ризик ураження електричним струмом.
- ▶ **Уникайте контакту частин тіла із заземленими поверхнями, як напр., трубами, батареями опалення, плитами та холодильниками.** Коли Ваше тіло заземлене, існує збільшена небезпека ураження електричним струмом.
- ▶ **Захищайте прилад від дощу і вологи.** Попадання води в електроприлад збільшує ризик ураження електричним струмом.
- ▶ **Не використовуйте кабель для перенесення електроприладу, підвішування або витягування штепселя з розетки. Захищайте кабель від тепла, олії, гострих країв та деталей приладу, що рухаються.** Пошкоджений або закручений кабель збільшує ризик ураження електричним струмом.
- ▶ **Для зовнішніх робіт обов'язково використовуйте лише такий подовжувач, що придатний для зовнішніх робіт.** Використання подовжувача, що

розрахований на зовнішні роботи, зменшує ризик ураження електричним струмом.

- ▶ **Якщо не можна запобігти використанню електроприладу у вологому середовищі, використовуйте пристрій захисного вимкнення.** Використання пристрою захисного вимкнення зменшує ризик ураження електричним струмом.

Безпека людей

- ▶ **Будьте уважними, слідкуйте за тим, що Ви робите, та розсудливо поведіться під час роботи з електроприладом. Не користуйтеся електроприладом, якщо Ви стомлені або знаходитесь під дією наркотиків, спиртних напоїв або ліків.** Мить неуважності при користуванні електроприладом може призвести до серйозних травм.
- ▶ **Вдягайте особисте захисне спорядження та обов'язково вдягайте захисні окуляри.** Вдягання особистого захисного спорядження, як напр., – в залежності від виду робіт – захисної маски, спецвзуття, що не ковзається, каски та навушників, зменшує ризик травм.
- ▶ **Уникайте випадкового вмикання. Перш ніж увімкнути електроприлад в електромережу або під'єднати акумуляторну батарею, брати його в руки або переносити, впевніться в тому, що електроприлад вимкнений.** Тримання пальця на вимикачі під час перенесення електроприладу або підключення в розетку увімкнутого приладу може призвести до травм.
- ▶ **Перед тим, як вмикати електроприлад, приборіть налагоджувальні інструменти та гайковий ключ.** Перебування налагоджувального інструмента або ключа в частині приладу, що обертається, може призвести до травм.
- ▶ **Уникайте неприродного положення тіла. Зберігайте стійке положення та завжди зберігайте рівновагу.** Це дозволить Вам краще зберігати контроль над електроприладом у несподіваних ситуаціях.
- ▶ **Вдягайте придатний одяг. Не вдягайте просторий одяг та прикраси. Не підставляйте волосся, одяг та рукавиці до деталей приладу, що рухаються.** Просторий одяг, довге волосся та прикраси можуть потрапити в деталі, що рухаються.
- ▶ **Якщо існує можливість монтувати пиловідсмоктувальні або пилоуловлюючі пристрої, переконайтеся, щоб вони були добре під'єднані та правильно використовувалися.** Використання пиловідсмоктувального пристрою може зменшити небезпеки, зумовлені пилом.

Правильне поводження та користування електроприладами

- ▶ **Не перевантажуйте прилад. Використовуйте такий прилад, що спеціально призначений для відповідної роботи.** З придатним приладом Ви з меншим ризиком отримаєте кращі результати роботи, якщо будете працювати в зазначеному діапазоні потужності.

- ▶ **Не користуйтеся електроприладом з пошкодженим вимикачем.** Електроприлад, який не можна увімкнути або вимкнути, є небезпечним і його треба відремонтувати.
- ▶ **Перед тим, як регулювати що-небудь на приладі, міняти приладдя або ховати прилад, витягніть штепсель із розетки та/або витягніть акумуляторну батарею.** Ці попереджувальні заходи з техніки безпеки зменшують ризик випадкового запуску приладу.
- ▶ **Ховайте електроприлади, якими Ви саме не користуєтесь, від дітей. Не дозволяйте користуватися електроприладом особам, що не знайомі з його роботою або не читали ці вказівки.** У разі застосування недосвідченими особами прилади несуть в собі небезпеку.
- ▶ **Старанно доглядайте за електроприладом. Перевіряйте, щоб рухомі деталі приладу бездоганно працювали та не заїдали, не були пошкодженими або настільки пошкодженими, щоб це могло вплинути на функціонування електроприладу. Пошкоджені деталі треба відремонтувати, перш ніж користуватися ними знов.** Велика кількість нещасних випадків спричиняється поганим доглядом за електроприладами.
- ▶ **Тримайте різальні інструменти нагостреними та в чистоті.** Старанно доглянуті різальні інструменти з гострим різальним краєм менше застряють та легші в експлуатації.
- ▶ **Використовуйте електроприлад, приладдя до нього, робочі інструменти т.і. відповідно до цих вказівок. Беріть до уваги при цьому умови роботи та специфіку виконуваної роботи.** Використання електроприладів для робіт, для яких вони не передбачені, може призвести до небезпечних ситуацій.

Сервіс

- ▶ **Віддавайте свій прилад на ремонт лише кваліфікованим фахівцям та лише з використанням оригінальних запчастин.** Це забезпечить безпечність приладу на довгий час.

Вказівки з техніки безпеки для шліфмашин

- ▶ **Застосовуйте електроприлад лише для шліфування без охолодження.** Потрапляння води в електроприлад збільшує ризик ураження електричним струмом.
- ▶ **Увага: Небезпека пожежі! Запобігайте перегріванню шліфованої поверхні і шліфувальної машини. Перед перервою в роботі завжди спорожняйте пилозбірний контейнер.** Пил від шліфування, що зібрався в пилозбірному мішечку, мікрофільтрі, паперовому мішечку (або у фільтрувальному мішечку/фільтрі пилососа) може за несприятливих умов, як напр., від іскри при шліфуванні металу, самозайматися. Особливо така небезпека існує при змішуванні пилу від шліфування з залишками лакофарбового покриття, поліуретану або інших хімічних речовин, коли шліфована поверхня нагрілася внаслідок тривалої роботи.

- ▶ **Під час роботи міцно тримайте прилад двома руками і зберігайте стійке положення.** Двома руками Ви зможете надійніше тримати електроприлад.
- ▶ **Закріплюйте оброблюваний матеріал.** За допомогою затискного пристрою або лещат оброблюваний матеріал фіксується надійніше ніж при триманні його в руці.

Опис продукту і послуг



Прочитайте всі застереження і вказівки. Недотримання застережень і вказівок може призвести до ураження електричним струмом, пожежі та/або серйозних травм.

Будь ласка, розгорніть сторінку із зображенням приладу і тримайте її перед собою увесь час, коли будете читати інструкцію.

Призначення приладу

Прилад призначений для шліфування без охолодження деревини, пластмаси, шпаклівки і фарбованих поверхонь.

Зображені компоненти

Нумерація зображених компонентів посилається на зображення електроприладу на сторінці з малюнком.

- 1 Коліщатко для встановлення частоти коливань
- 2 Вимикач
- 3 Кнопка фіксації вимикача
- 4 Контейнер для пилу в компл. (Microfilter System)
- 5 Затискна дужка
- 6 Шліфувальна плита
- 7 Шліфувальна шкурка
- 8 Кнопка розблокування передньої затискної рейки
- 9 Передня затискна рейка
- 10 Діропробивач*
- 11 Гвинти до шліфувальної плити
- 12 Випускний патрубок
- 13 Фільтр (Microfilter System)
- 14 Відсмоктувальний шланг*
- 15 Рукоятка (з ізолюваною поверхнею)

*Зображене або описане приладдя не входить в стандартний обсяг поставки. Повний асортимент приладдя Ви знайдете в нашій програмі приладдя.

Технічні дані

Вібраційна шліфмашинка		GSS 23 AE	
Товарний номер		3 601 K70 7..	
Ном. споживана потужність	Вт	190	
Встановлення частоти коливань		●	
Кількість обертів на холостому ходу	хвил. ⁻¹	7 000 – 12 000	
Параметри зазначені для номінальної напруги [U] 230 В. При інших значеннях напруги, а також у специфічному для країни виконанні можливі інші параметри.			

92 | Українська

Вібраційна шліфмашина		GSS 23 AE
Частота вібрації на холостому ходу	хвил. ⁻¹	14 000 – 24 000
Діаметр кола вібрації	мм	2,0
Розмір шліфувальної шкурки		
– липучки	мм	93 x 185
– затискач	мм	93 x 230
Розмір шліфувальної плити	мм	92 x 182
Вага відповідно до EPTA-Procedure 01/2003	кг	1,7
Клас захисту		□/II

Параметри зазначені для номінальної напруги [U] 230 В. При інших значеннях напруги, а також у специфічному для країни виконанні можливі інші параметри.

Інформація щодо шуму і вібрації

Значення звукової емісії отримані відповідно до EN 60745-2-4.

Оцінений як А рівень звукового тиску від приладу, як правило, становить: звукове навантаження 80 дБ(А); звукова потужність 91 дБ(А). Похибка К = 3 дБ.

Вдягайте навушники!

Сумарна вібрація a_n (векторна сума трьох напрямків) та похибка К визначені відповідно до EN 60745-2-4:
 $a_n = 4,5 \text{ м/с}^2$, $K = 1,5 \text{ м/с}^2$.

Зазначений в цих вказівках рівень вібрації був визначений за процедурою, визначеною в EN 60745; нею можна користуватися для порівняння електроінструментів. Він придатний також і для попередньої оцінки вібраційного навантаження.

Зазначений рівень вібрації стосується головних робіт, для яких застосовується електроприлад. Однак при застосуванні електроінструменту для інших робіт, роботі з різним приладдям або з іншими змінними робочими інструментами або при недостатньому технічному обслуговуванні рівень вібрації може бути іншим. В результаті вібраційне навантаження протягом всього інтервалу використання приладу може значно зростати. Для точної оцінки вібраційного навантаження треба враховувати також і інтервали часу, коли прилад вимкнтий або, хоч і увімкнтий, але саме не в роботі. Це може значно зменшити вібраційне навантаження протягом всього інтервалу використання приладу. Визначте додаткові заходи безпеки для захисту від вібрації працюючого з приладом, як напр.: технічне обслуговування електроприладу і робочих інструментів, нагрівання рук, організація робочих процесів.


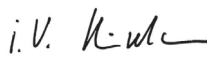
Заява про відповідність 

Ми заявляємо під нашу одноособову відповідальність, що описаний у розділі «Технічні дані» продукт відповідає усім відповідним положенням Директив 2011/65/EU, до 19 квітня 2016: 2004/108/EC, починаючи з 20 квітня 2016: 2014/30/EU, 2006/42/EC, включаючи їх зміни, а також наступним нормам: EN 60745-1, EN 60745-2-4.

Технічна документація (2006/42/EC):

Robert Bosch GmbH, PT/ETM9,
70764 Leinfelden-Echterdingen, GERMANY

Henk Becker Helmut Heinzelmann
Executive Vice President Head of Product Certification
Engineering PT/ETM9

PPA.
 i.V. 

Robert Bosch GmbH, Power Tools Division
70764 Leinfelden-Echterdingen, GERMANY
Leinfelden, 04.02.2015

Монтаж

► **Перед будь-якими маніпуляціями з електроприладом витягніть штепсель з розетки.**

Відсмоктування пилу/тирси/стружки

► Пил таких матеріалів, як напр., лакофарбових покриттів, що містять свинець, деяких видів деревини, мінералів і металу, може бути небезпечним для здоров'я. Торкання або вдихання пилу може викликати у Вас або у осіб, що знаходяться поблизу, алергічні реакції та/або захворювання дихальних шляхів.

Певні види пилу, як напр., дубовий або буковий пил, вважаються канцерогенними, особливо в сполученні з добавками для обробки деревини (хромат, засоби для захисту деревини). Матеріали, що містять азбест, дозволяється обробляти лише спеціалістам.

- За можливістю використовуйте придатний для матеріалу відсмоктувальний пристрій.
- Слідкуйте за доброю вентиляцією на робочому місці.
- Рекомендується вдягати респіраторну маску з фільтром класу P2.

Додержуйтеся приписів щодо оброблюваних матеріалів, що діють у Вашій країні.

► **Уникайте накопичення пилу на робочому місці.** Пил може легко займатися.

Інтегрована система відсмоктування з контейнером для пилу (див. мал. G1 – G4)

Надіньте контейнер для пилу **4** на випускний патрубок **12**, щоб він зайшов у зачеплення.

Щоб спорожнити контейнер для пилу **4**, потягніть його донизу.

Перед тим, як відкривати контейнер для пилу **4**, постукайте ним об тверду поверхню, як це показано на малюнку, щоб струсити пил з фільтра.

Візьміться за поглиблення на контейнері для пилу **4**, підніміть фільтр **13** угору і випорожніть контейнер. Прочистіть пластини фільтра **13** м'якою щіточкою.

Зовнішнє відсмоктування (див. мал. H)

Надіньте відсмоктувальний шланг **14** на випускний патрубок **12**. Під'єднайте відсмоктувальний шланг **14** до пилососа. Огляд різних пилососів, до яких можна під'єднати прилад, Ви знайдете в кінці цієї інструкції.

Пилівідсмоктувач повинен бути придатним для роботи з оброблюваним матеріалом.

Для відсмоктування особливо шкідливого для здоров'я, канцерогенного або сухого пилу потрібний спеціальний пилівідсмоктувач.

Заміна шліфувальної шкурки

Перед тим, як ставити нову шліфувальну шкурку, прочистіть шліфувальну плиту **6** від забруднень і пилу, напр., пензлем.

Для забезпечення оптимального відсмоктування пилу простежте, щоб отвори у шліфувальній шкурці збігалися з отворами у шліфувальній плиті.

Шліфувальні шкурки з липучками (див. мал. А)

Шліфувальна плита **6** оздоблена липучками, завдяки чому можна швидко і просто монтувати шліфувальну шкурку, якщо шкурка також оздоблена липучками.

Для оптимального зчеплення, перед тим, як монтувати шліфувальну шкурку **7**, вибійте липучку шліфувальної плити **6**.

Приставте шліфувальну шкурку **7** рівно до краю шліфувальної плити **6**, приложіть шліфувальну шкурку до шліфувальної плити і добре притисніть.

Щоб зняти шліфувальну шкурку **7**, візьміться за один її кінчик і потягніть її від шліфувальної плити **6**.

Шліфувальні шкурки без липучок (див. мал. В–D)

- ❶ Натисніть на кнопку розблокування **8** і тримайте її притиснутою.
- ❷ Заведіть шліфувальну шкурку **7** до упору під відкриту передню затискну рейку **9** і знову відпустіть кнопку розблокування **8**. Слідкуйте за тим, щоб шліфувальна шкурка була затиснута рівно.
- ❸ Натисніть на затискну дужку **5** і поверніть її до упору.
- ❹ Туго обгорніть шліфувальною шкуркою **7** шліфувальну плиту. Інший кінець шліфувальної шкурки **7** заведіть між задньою затискною рейкою і червоним роликком на затискній дужці **5**.
- ❺ Тримайте шліфувальну шкурку натягнутою і притисніть затискну дужку **5** в напрямку шліфувальної плити, щоб зафіксувати шліфувальну шкурку.

У шліфувальних шкурках без дірок, як напр., в таких, що продаються в рулонах або на метри, дірки для відсмоктування пилу можна попробувати діркопробивачем **10**. Для цього надавіть електроприладом з монтованою шліфувальною шкуркою об діркопробивач (див. мал. Е).

Щоб зняти шліфувальну шкурку **7**, відпустіть затискну дужку **5** і витягніть шліфувальну шкурку із заднього кріплення. Натисніть на кнопку розблокування **8** і зніміть шліфувальну шкурку.

Вибір абразивної шкурки

В залежності від оброблюваного матеріалу і інтенсивності знімання матеріалу з поверхні існують різні шліфувальні шкурки:

Зернистість

red:Wood

40–240

Для обробки усіх матеріалів з деревини

Для чорного шліфування, напр., шершавих,

необструганих балок і дощок груба 40, 60

Для плоского шліфування і вирівнювання невеликих

нерівностей середня 80, 100, 120

Для кінцевого і тонкого

шліфування твердої деревини дрібна 180, 240

white:Paint

40–320

Для обробки фарбованих/лакових поверхонь і ґрунток, як напр., наповнювачів і шпаклівки

Для знімання фарби груба 40, 60

Для зачищення ґрунтувальної фарби середня 80, 100, 120

Для кінцевого зачищення

ґрунтовки перед фарбуванням дрібна 180, 240, 320

Заміна шліфувальної плити (див. мал. F)

Шліфувальну плиту **6** можна за необхідністю поміняти.

Повністю викрутіть 4 гвинтів **11** і зніміть шліфувальну плиту **6**. Поставте нову шліфувальну плиту **6** і добре затягніть гвинти.

Робота

Початок роботи

- **Зважайте на напругу в мережі! Напруга джерела струму повинна відповідати значенню, що зазначене на таблиці з характеристиками електроприладу. Електроприлад, що розрахований на напругу 230 В, може працювати також і при 220 В.**

Вмикання/вимикання

Щоб **увімкнути** електроприлад, натисніть на вимикач **2** і тримайте його натиснутим.

Щоб **зафіксувати** натиснутий вимикач **2**, натисніть на кнопку фіксації **3**.

Щоб **вимкнути** електроприлад, відпустіть вимикач **2** або, якщо він зафіксований кнопкою фіксації **3**, коротко натисніть на вимикач **2** та знову відпустіть його.

З міркувань заощадження електроенергії вмикайте електроінструмент лише тоді, коли Ви збираєтесь користуватися ним.

94 | Українська

Встановлення частоти колювань

За допомогою коліщата для встановлення частоти колювань **1** можна встановлювати частоту колювань також і під час роботи.

Необхідна частота колювань залежить від матеріалу і умов роботи, її можна визначити практичним способом.

Вказівки щодо роботи

- ▶ **Перш, ніж покласти електроприлад, зачекайте, поки він не зупиниться.**
- ▶ **Перед будь-якими маніпуляціями з електроприладом витягніть штепсель з розетки.**

Продуктивність шліфування великою мірою залежить від обраної шліфувальної шкурки і від встановленої частоти колювань.

Лише бездоганні шліфувальні шкурки забезпечують високу продуктивність шліфування і беруть електроприлад.

Щоб шліфувальної шкурки вистачило на довше, слідкуйте за рівномірним натискуванням.

Занадто сильне натискування не підвищує продуктивність шліфування, а лише призводить до скорішого зношення електроприладу і шліфувальної шкурки.

Не використовуйте шліфувальну шкурку, якою оброблявся метал, для інших матеріалів.

Використовуйте лише оригінальне шліфувальне приладдя Bosch.

Технічне обслуговування і сервіс**Технічне обслуговування і очищення**

- ▶ **Перед будь-якими маніпуляціями з електроприладом витягніть штепсель з розетки.**
- ▶ **Щоб електроприлад працював якісно і надійно, тримайте прилад і вентиляційні отвори в чистоті.**

Якщо треба поміняти під'єднувальний кабель, це треба робити на фірмі Bosch або в сервісній майстерні для електроінструментів Bosch, щоб уникнути небезпек.

Сервіс та надання консультацій щодо використання продукції

При всіх запитаннях і при замовленні запчастин, будь ласка, обов'язково зазначайте 10-значний товарний номер, що знаходиться на заводській табличці електроприладу.

Сервісна майстерня відповідь на запитання стосовно ремонту і технічного обслуговування Вашого виробу. Малюнки в деталях і інформацію щодо запчастин можна знайти за адресою:

www.bosch-pt.com

Команда співробітників Bosch з надання консультацій щодо використання продукції із задоволенням відповідь на Ваші запитання стосовно нашої продукції та приладдя до неї.

Гарантійне обслуговування і ремонт електроінструменту здійснюються відповідно до вимог і норм виготовлювача на території всіх країн лише у фірмових або авторизованих сервісних центрах фірми «Роберт Бош». **ПОПЕРЕДЖЕННЯ!** Використання контрафактної продукції небезпечно в експлуатації і може мати негативні наслідки для здоров'я. Виготовлення і розповсюдження контрафактної продукції переслідується за Законом в адміністративному і кримінальному порядку.

Україна

ТОВ «Роберт Бош»
Сервісний центр електроінструментів
вул. Крайна, 1, 02660, Київ-60
Україна
Тел.: (044) 4 90 24 07 (багатоканальний)
E-Mail: pt-service.ua@bosch.com
Офіційний сайт: www.bosch-powertools.com.ua

Адреса Регіональних гарантійних сервісних майстерень зазначена в Національному гарантійному талоні.

Утилізація

Електроприлади, приладдя і упаковку треба здавати на екологічно чисту повторну переробку.

Лише для країн ЄС:

Відповідно до європейської директиви 2012/19/EU про відпрацьовані електро- і електронні прилади і її перетворення в національному законодавстві електроприлади, що вийшли з вживання, повинні здаватися окремо і утилізуватися екологічно чистим способом.

Можливі зміни.

Қазақша



Сәйкестік туралы сертификат Нөмірі
TC RU C-DE.ME77.B.00384
Сәйкестік туралы сертификаттың
қолданылу мерзімі 16.05.2018 дейін

„Электр-машинақұрылысы өнімдері сапа
жүйесін стандарттау сертификаттау
орталығы“ ЖШҚ
141400, Мәскеу облысы, Химки қ.
Ленинградская к., 29
Сәйкестік туралы сертификаттар мына мекенжайда
сақталады:
ООО „Роберт Бош“
ул. Акад. Королева, 13 стр. 5
Россия, 129515, Москва

Өндіру күні нұсқаулықтың соңғы, мұқаба бетінде
көрсетілген.
Импорртаушы контакттік мәліметін орамада табу мүмкін.

Өнімді пайдалану мерзімі

Өнімнің қызмет ету мерзімі 7 жыл. Өндірілген мерзімнен
бастап (өндіру күні зауыт тақтайшасында жазылған)
істетпей 5 жыл сақтағаннан соң, өнімді тексеруіс
(сервистік тексеру) пайдалану ұсынылмайды.

Қызметкер немесе пайдаланушының қателіктері мен істен шығу себептерінің тізімі

- тұтқасы мен корпусы бұзылған болса, өнімді
пайдаланбаңыз
- өнім корпусынан тікелей түтін шықса, пайдаланбаңыз
- тоқ сымы бұзылған немесе оқшаулаусыз болса,
пайдаланбаңыз
- жауын –шашын кезінде сыртта (далада) пайдаланбаңыз
- корпус ішіне су кірсе құрылғыны қосушы болмаңыз
- қөп ұшқын шықса, пайдаланбаңыз
- қатты діріл кезінде пайдаланбаңыз

Шекті күй белгілері

- тоқ сымның тозуы немесе зақымдануы
- өнім корпусының зақымдалуы

Қызмет көрсету түрі мен жиілігі

Әр пайдаланудан соң өнімді тазалау ұсынылады.

Сақтау

- құрғақ жерде сақтау керек
- жоғары температура көзінен және күн сәулелерінің
әсерінен алыс сақтау керек
- сақтау кезінде температураның кенет ауытқуынан
қорғау керек
- орамасыз сақтау мүмкін емес
- сақтау шарттары туралы қосымша ақпарат алу үшін
MEMCT 15150 (Шарт 1) құжатын қараңыз

Тасымалдау

- тасымалдау кезінде өнімді құлатуға және кез келген
механикалық ықпал етуге қатаң тыйым салынады
- босату/жүктеу кезінде пакетті қысатын машиналарды
пайдалануға рұқсат берілмейді.
- тасымалдау шарттары талаптарын MEMCT 15150
(5 шарт) құжатын оқыңыз.

Қауіпсіздік нұсқаулары

Электр құралдарының жалпы қауіпсіздік нұсқаулықтары

⚠ ЕСКЕРТУ Барлық қауіпсіздік нұсқаулықтарын
және ескертпелерді оқыңыз.

Техникалық қауіпсіздік нұсқаулықтарын және
ескертпелерді сақтамау тоқтың соғуына, өрт және/немесе
ауыр жарақаттануларға алып келуі мүмкін.

Болашақ жұмыстар үшін қауіпсіздік нұсқаулықтары мен ескертпелерді сақтап қойыңыз.

Қауіпсіздік нұсқаулықтарында пайдаланылған „Электр
құрал“ атауының желіден қуат алатын электр құралдарына
(желілік кабелі менен) және аккумуляторден қуат алатын
электр құралдарына (желілік кабелі жоқ) қатысы бар.

Жұмыс орнының қауіпсіздігі

- ▶ **Жұмыс орнын таза және жақсы жарықталған
жағдайда ұстаңыз.** Тәртіп немесе жарық болмаған
жұмыс аймақтары жазатайым оқиғаларға алып келуі
мүмкін.
- ▶ **Жанатын сұйықтықтар, газдар немесе шаң жиылған
жарылыс қауіпі бар қоршауда электр құралды
пайдаланбаңыз.** Электр құралдары ұшқын шығарып,
шаң немесе буларды жандыруы мүмкін.
- ▶ **Электр құралдарын пайдалану кезінде балалар
және басқа адамдарды ұзақ жерге шеттетіңіз.**
Ауытқу кезінде құрал бақылауын жоғалтуыңыз мүмкін.

Электр қауіпсіздігі

- ▶ **Электр құрал штепселінің айыры розеткаға сыюы
қажет. Айырды ешқандай өзгерту мүмкін емес.
Жерге қосулы электр құралдарменен ешқандай
адаптерлік айырды пайдаланбаңыз.** Өзгертілмеген
айыр және жарамды розеткаларды пайдалану электр
тоқ соғу қауіпін төмендетеді.
- ▶ **Құбыр, жылытатын жабдық, плита және суытқыш
сияқты жерге қосулы құралдар сыртына тимеңіз.**
Егер денеңіз жерге қосулы болса, электр тоғының соғу
қауіпі артады.
- ▶ **Электр құралдарын ылғалдан, сыздан сақтаңыз.**
Электр құралының ішіне су кірсе, ол электр тоғының
соғу қауіпін арттырады.
- ▶ **Электр құралды алып жүру, асып қою немесе
айырын розеткадан шығару үшін кабельді
пайдаланбаңыз. Кабельді ыстықтан, майдан, өткір
шеттерден немесе құралдың жылжыма
бөлектерінен алыс жерде ұстаңыз.** Зақымдалған
немесе шиеленіскен кабель электр тоғының соғу қауіпін
арттырады.
- ▶ **Электр құралымен ашық жерде жұмыс істесеңіз,
тек сыртта пайдалануға арналған ұзартқышты
пайдаланыңыз.** Сыртта пайдалануға арналған
ұзартқышты пайдалану электр тоғының соғу қауіпін
төмендетеді.

96 | Қазақша

- ▶ **Электр құралын ылғалды қоршауда пайдалану қажет болса, автоматты сақтандырғыш ажыратқышын пайдаланыңыз.** Автоматты сақтандырғыш ажыратқышты пайдалану тоқ соғу қаупін төмендетеді.

Адамдар қауіпсіздігі

- ▶ **Сақ болып, не істеп жатқаныңызға айрықша көңіл бөліп, электр құралын ретімен пайдаланыңыз. Шаршаған жағдайда немесе еліткіш, алкоголь немесе дәрі әсері астында электр құралды пайдаланбаңыз.** Электр құралды пайдалануда секундтық абайсыздық қатты жарақаттануларға алып келуі мүмкін.
- ▶ **Жеке сақтайтын киімді және әрдайым қорғаныш көзілдірікті киіңіз.** Электр құрал түріне немесе пайдалануына байланысты шаңтұтқыш, сырғудан сақтайтын бөтеңке, сақтайтын шлем немесе құлақ сақтағышы сияқты жеке қорғаныс жабдықтарын кию жарақаттану қаупін төмендетеді.
- ▶ **Байқаусыз пайдаланудан аулақ болыңыз. Электр құралын тоққа және/немесе аккумуляторға қосуда, оны көтергенде немесе алып жүргенде, өшірулі болуына көз жеткізіңіз.** Электр құралын көтеріп тұрғанда, бармақты ажыратқышта ұстау немесе құрылғыны қосулы күйде тоққа қосу, жазатайым оқиғалға алып келуі мүмкін.
- ▶ **Электр құралын қосудан алдын реттейтін аспаптарды және гайка кілттерін алыстатыңыз.** Айналатын бөлшекте тұрған аспап немесе кілт жарақаттануларға алып келуі мүмкін.
- ▶ **Қалыпсыз дене күйінде тұрмаңыз. Тірек күйде тұрып, әрқашан өзіңізді сенімді ұстаңыз.** Осылай сіз күтпеген жағдайда электр құралды жақсырақ бақылайсыз.
- ▶ **Жұмысқа жарамды киім киіңіз. Кең немесе сәнді киім кимеңіз. Шашыңызды, киім және қолғапты қозғалмалы бөлшектерден алыс ұстаңыз.** Кең киім, әшекей немесе ұзын шаш қозғалмалы бөлшектерге тиюі мүмкін.
- ▶ **Шаңсорғыш және шаңтұтқыш жабдықтарды құрғанда, олардың қосылғандығына және дұрыс пайдалынуына көз жеткізіңіз.** Шаңсорғышты пайдалану шаң себебінен болатын қауіптерді азайтады.

Электр құралдарын пайдалану және күту

- ▶ **Құралды аса көп жүктемеңіз. Жұмысыңыз үшін жарамды электр құралын пайдаланыңыз.** Жарамды электр құралымен керекті жұмыс аймағында дұрыс әрі сенімді жұмыс істейсіз.
- ▶ **Ажыратқышы дұрыс емес электр құралын пайдаланбаңыз.** Қосуға немесе өшіруге болмайтын электр құралы қауіпті болып, оны жөндеу қажет болады.
- ▶ **Жабдықтарды реттеу, бөлшектерін алмастыру немесе құралды алып қоюдан алдын айырды розеткадан шығарыңыз және/немесе аккумуляторды алып тастаңыз.** Бұл сақтық әрекеті электр құралдың байқаусыз қосылуына жол бермейді.

- ▶ **Пайдаланылмайтын электр құралдарды балалар қолы жетпейтін жайға қойыңыз. Осыларды білмейтін немесе осы ескертпелерді оқымаған адамдарға бұл құралды пайдалануға жол бермеңіз.** Тәжірибесіз адамдар қолында электр құралдары қауіпті болады.
- ▶ **Электр құралдарын ұқыпты күтіңіз. Қозғалмалы бөлшектердің кедергісіз істеуіне және кептеліп қалмауына, бөлшектердің ақаусыз немесе зақымдалмаған болуына, электр құралының зақымдалмағанына көз жеткізіңіз. Зақымдалған бөлшектері бар құралды пайдаланудан алдын жөндеңіз.** Электр құралдарының дұрыс күтілмеуі жазатайым оқиғаларға себеп болып жатады.
- ▶ **Кескіш аспаптарды өткір және таза күйде сақтаңыз.** Дұрыс күтілген және кескіш жиектері өткір кескіш аспаптар аз кептеліп, кесілетін бетке оңай бағытталады.
- ▶ **Электр құралын, жабдықтарды, алмалы-салмалы аспаптарды және т.б. осы нұсқауларға сай пайдаланыңыз. Сонымен жұмыс шарттарымен орындайтын әрекеттерге назар аударыңыз.** Электр құралдарын арналмаған жұмыстарда пайдалану қауіпті.

Қызмет

- ▶ **Электр құралыңызды тек білікті маманға және арнаулы бөлшектермен жөндеңіз.** Сол арқылы электр құралының қауіпсіздігін сақтайсыз.

Тегістеріш үшін қауіпсіздік нұсқаулары

- ▶ **Электр құралын тек құрғақ ажарлау үшін пайдаланыңыз.** Электр құралының ішіне су кірсе, ол электр тоғының соғу қаупін арттырады.
- ▶ **Өрт қаупі бар! Ажарланатын материалды немесе ажарлау құрылғысын қызып кетуден сақтаңыз. Шаңтұтқыш қабын жұмыс істеуден алдын тазартыңыз, босатыңыз.** Шаң қабындағы, микросүзгідегі, қағазқабындағы ажарлау шаңы (немесе сүзгі қабында немесе шаңсорғыш сүзгісіндегі) металлды ажарлауда болатын ұшқындар жануы, өрт тудыруы мүмкін. Ажарлау шаңы лак, полиуретан қалдықтары немесе химиялық заттармен араласуы, ажарлау материалының ұзақ өңделуінен қызуы аса жоғары қауіп тудырады.
- ▶ **Электр құралды пайдалануда оны екі қолмен берік ұстап, тұрақты қалыпта тұрыңыз.** Электр құралы екі қолмен сенімді басқарылады.
- ▶ **Дайындаманы бекітіңіз.** Қысу құралына немесе қысқышқа орнатылған дайындама қолыңызбен салыстырғанда, берік ұсталады.

Өнім және қызмет сипаттамасы

Барлық қауіпсіздік нұсқаулықтарын және ескертпелерді оқыңыз. Техникалық қауіпсіздік нұсқаулықтарын және ескертпелерді сақтамау тоқтың соғуына, өрт және/немесе ауыр жарақаттануларға апаруы мүмкін.

Электр құралының суреті бар бетті ашып пайдалану нұсқаулығын оқу кезінде оны ашық ұстаңыз.

Тағайындалу бойынша қолдану

Электр құралы ағаш, пластмасса, сылағыш және лакталған беттерді құрғақ тегістеуге арналған.

Бейнеленген құрамды бөлшектер

Көрсетілген құрамдастар нөмірленген суреттері бар беттегі электр құралының сипаттамасына сай.

- 1 Тербелу көлемін таңдау дөңгелегі
- 2 Қосқыш/өшіргіш
- 3 Қосқыш/өшіргіш құлыптау пернесі
- 4 Шаң жәшігі бүтін (Microfilter System)
- 5 Қысқыш қапсырма
- 6 Тегістеу пластинасы
- 7 Тегістеу дискі
- 8 Алғы қысқыш планканың босату пернесі
- 9 Алғы қысқыш планка
- 10 Тесу аспабы *
- 11 Тегістеу пластинасы үшін бұрандалар
- 12 Сору құбыры
- 13 Сүзгі элементі (Microfilter System)
- 14 Сорғыш шланг*
- 15 Тұтқа (беті оқшауландырылған)

*Бейнеленген немесе сипатталған жабдықтар стандартты жеткізу көлемімен қамтылмайды. Толық жабдықтарды біздің жабдықтар бағдарламыздан табасыз.

Техникалық мәліметтер

Тербелуші тегістегіш		GSS 23 AE
Өнім нөмірі		3 601 K70 7..
Кесімді қуатты пайдалану	Вт	190
Тербелу көлемін таңдау дөңгелегі		●
Бос айналу сәті	мин ⁻¹	7 000 – 12 000
Бос айналудағы тербеліс саны	мин ⁻¹	14 000 – 24 000
Тербелу дөңгелегінің диаметрі	мм	2,0
Тегістеу дискі көлемдері		
— Жабысқақты біріктіру	мм	93 x 185
— Қысқыштар кернеуі	мм	93 x 230
Тегістеу пластинасының өлшемдері	мм	92 x 182
ЕРТА-Procedure 01/2003 құжатына сай салмағы	кг	1,7
Сақтық сыныпы		□/II
Мәліметтер [U] 230 В кесімді кернеуге арналған. Басқа кернеу және елде қабылданған заңдар бұл мәліметтерді өзгертуі мүмкін.		

Шуыл және дірілдеу туралы ақпарат

Шу эмиссиясының мәндері EN 60745-2-4 бойынша есептелген.

A-мен белгіленген электр құралын шуыл деңгейі әдетте төмендегіге тең: дыбыс күші 80 дБ(A); дыбыс қуаты 91 дБ(A). Өлшеу дәлсіздігі K = 3 дБ.

Құлақты қорғау құралдарын киіңіз!

Жиынтық діріл мәні a_n (үш бағыттың векторлық қосындысы) және K дәлсіздігі EN 60745-2-4 стандартына сай анықталған:

$$a_n = 4,5 \text{ м/с}^2, K = 1,5 \text{ м/с}^2.$$

Осы ескертпелерде берілген дірілдеу пәрмені EN 60745 ережесінде мөлшерленген өлшеу әдісі бойынша есептелген болып электр құралдарды бір-бірімен салыстыру үшін пайдаланылуы мүмкін. Ол дірілдеу қуатын шамалап өлшеу үшін де жарамды.

Берілген діріл көлемі электр құралының негізгі жұмыстары үшін берілген. Егер электр құрал басқа жұмыстар үшін түрлі керек-жарақтармен басқа алмалы-салмалы аспаптар менен немесе жетімсіз күтумен пайдаланылса дірілдеу көлемдері өзгереді. Бұл жұмыс барысындағы діріл қуатын арттырады.

Дірілдеу қуатын нақты есептеу үшін құрал өшірілген және қосылған болып пайдаланылмаған уақыттарды да ескеру қажет. Бұл дірілдеу қуатын бүкіл жұмыс уақытында қатты төмендетеді.

Пайдаланушыны дірілдеу әсерінен сақтау үшін қосымша қауіпсіздік шараларын қолдану қажет, мысалы: электр құралды және алмалы-салмалы аспаптарды күту, қолдарды ыстық ұстау, жұмыс әдістерін ұйымдыстыру.

Сәйкестік мәлімдемесі

Жеке жауапкершілікпен біз „Техникалық мәліметтер“ де сипатталған өнімнің 2011/65/EU, 2016 жыл 19 сәуіріне дейін: 2014/108/EC, 2016 жыл 20 сәуірінен соң 2014/30/EU, 2006/42/EC ережелеріндегі барлық тиісті анықтамаларына өзгерістері менен бірге сәйкес екенін және төмендегі нормаларға сай екенін кепілдендіреміз: EN 60745-1, EN 60745-2-4.

Техникалық құжаттар (2006/42/EC) төмендегідей:

Robert Bosch GmbH, PT/ETM9,
70764 Leinfelden-Echterdingen, GERMANY

Henk Becker Helmut Heinzelmann
Executive Vice President Head of Product Certification
Engineering PT/ETM9

Handwritten signature: i.V. K. ...

Robert Bosch GmbH, Power Tools Division
70764 Leinfelden-Echterdingen, GERMANY
Leinfelden, 04.02.2015

Жинау

► Барлық жұмыстардан алдын электр құралының желілік айырын розеткадан шығарыңыз.

Шаңды және жоңқаларды сору

► Қорғасын бояу, кейбір ағаш сорттары, минералдар және металлдар бар кейбір материалдардың шаңы денсаулыққа зиянды болуы мүмкін. Шаңға тию және

98 | Қазақша

шаңды жұту пайдаланушыда немесе жанындағы адамдарда аллергиялық реакцияларды және/немесе тыныс жолдарының ауруларын тудыруы мүмкін. Кейбір шаң түрлері, әсіресе емен және шамшат ағашының шаңы, әсіресе, ағашты өңдеу қалдықтарымен (хромат, ағашты қорғау заты) бірге канцерогендер болып есептеледі. Асбестік материал тек қана мамандармен өңделуі керек.

- Мүмкіншілігінше осы материал үшін сәйкес келетін шаңсорғышты пайдаланыңыз.
- Жұмыс орнының жақсы желдетілуіне көз жеткізіңіз.
- P2 сүзгі сыныпындағы газғағарды пайдалану ұсынылады.

Өңделетін материалдар үшін еліңізде қолданылатын ұйғарымдарды пайдаланыңыз.

- ▶ **Жұмыс орнында шаңның жиналуын болдырмаңыз.** Шаң оңай тұтануы мүмкін.

Шаң жәшігімен өзіндік шаңсору (G1 – G4 суреттерін қараңыз)

Шаң жәшігін **4** сору құбырына **12** тірелгенше орнатыңыз.

Шаң жәшігін **4** босату үшін оны төмен тартыңыз.

Шаң жәшігін **4** ашудан алдын сүзгі элементінен шаңды босату үшін оны суретте көрсетілгендей қатты тақтаға соққылаңыз.

Шаң жәшігін **4** ұстау ойысынан ұстап, сүзгі элементін **13** жоғарыға шығарып шаң жәшігін босатыңыз. Сүзгі элементінің **13** тілімшелерін жұмсақ қылшақпен тазалаңыз.

Сыртқы сорғыш (H суретін қараңыз)

Сорғыш шлангін **14** сору құбырына **12** салыңыз. Сорғыш шлангін **14** шаңсорғышқа қосыңыз. Осы нұсқаулық соңында түрлі шаңсорғыштарға қосу әдістері көрсетілген. Шаңсорғыш өңделетін материалға сәйкес болуы қажет. Денсаулыққа зиян, обыр туғызатын немесе құрғақ шаңдар үшін арнайы шаңсорғышты пайдаланыңыз.

Тегістеу дискін алмастыру

Жаңа тегістеу дискін салудан алдын тегістеу тілігін **6** лас пен шаңнан тазалаңыз, мысалы, жаққышпен.

Оптималды шаңсоруды қамтамасыз еті үшін тегістеу дискіндегі ойықтардың тегістеу пластинасының ойықтарымен сәйкес болуына көз жеткізіңіз.

Жабысқақты тегістеу дискілері (A суретін қараңыз)

Тегістеу пластинасы **6** жабысқақ матамен жабдықталған болып тегістеу дискін жылдам және оңай бекітеді.

Берік ұстауды қамтамасыз ету үшін жапсырма матасын тегістеу пластинасында **6** тегістеу дискін **7** орнатудан алдын қағып шығыңыз.

Тегістеу дискін **7** тегістеу пластинасының **6** бір шетіне қойып сосын тегістеу дискін тегістеу пластинасына орнатып қатты басыңыз.

Тегістеу дискін **7** шешу үшін оны ұшынан ұстап тегістеу пластинасынан **6** шығарыңыз.

Жабысқақсыз тегістеу дискілері (B – D суреттерін қараңыз)

① **8** босату пернесін басып ұстаңыз.

② Ажарлау дискісін **7** тірелгенше ашық алғы қысқыш планка **9** астына апарып, босату пернесін **8** қайта жіберіңіз. Ажарлау дискісінің ортада тартылғанына көз жеткізіңіз.

③ **5** қапсырмасын ішіне басып, тірелгенше қайырыңыз.

④ Ажарлау дискісін **7** ажарлау тақтасына қойыңыз. Ажарлау дискісінің **7** басқа жағын артқы қысқыш планка мен қапсырмадағы **5** қызыл дөңгелек арасына апарыңыз.

⑤ Ажарлау дискісін тартып қапсырманы **5** ажарлау тақтасының бағытында басып ажарлау дискісін бұғаттаңыз.

Тесілмеген тегістеу дискілерін, мысалы, белдік немесе метрлік сатуда, шаңсору үшін тесу аспабымен **10** тесуге болады. Ол үшін тегістеу дискі орнатылған электр құралын тесу аспабына басыңыз (E суретін қараңыз).

Ажарлау дискісін **7** алып қою үшін қапсырманы **5** босатып, ажарлау дискісін артқы ұстағыштан шығарыңыз. Босату пернесін **8** басып, ажарлау дискісін толық шешіңіз.

Тегістеу дискін таңдау

Өңделетін материал және қажетті беттің алынуына байланысты түрлі тегістеу дискілері ұсынылады:

		Түйіршіктілік
red:Wood		40–240
Барлық ағаштық заттектерді өңдеу үшін		
Сүргіленбеген брус немесе тақтайларды алдын ала тегістеу үшін	дөрекі	40, 60
Жалпақ тегістеу және аздаған кедір - бұдірді тегістеу үшін	орташа	80, 100, 120
Қатты ағаштарды соңғы және нәзік тегістеу үшін	майда	180, 240
white:Paint		40–320
Бояу/лак қабаттарын немесе толтырғыш пен сылақ сияқты төсемелерді өңдеу үшін		
Бояуды тегістеу үшін	дөрекі	40, 60
Төсеме бояуды тегістеу үшін	орташа	80, 100, 120
Лактың төсеме бояуын тегістеу үшін	майда	180, 240, 320

Тегістеу пластинасын алмастыру (F суретін қараңыз)

Тегістеу дискін **6** керек болғанда алмастыру мүмкін.

4 бұранданы **11** толық шығарып, ажарлау тақтасын **6** алып қойыңыз. Жаңа ажарлау тақтасын **6** орнатып, бұрандаларды қайта тартып қойыңыз.

Пайдалану

Пайдалануға өндіру

- ▶ **Желі қуатына назар аударыңыз! Тоқ көзінің қуаты электр құралдың зауыттық тақтайшасындағы мәліметтеріне сай болуы қажет. 230 В белгісімен белгіленген электр құралдары 220 В жұмыс істеуі мүмкін.**

Қосу/өшіру

Электр құралды **қосу** үшін қосқышты/өшіргішті **2** басып тұрыңыз.

Басылған қосқыш/өшіргішті **2 құлыптау** үшін құлыптау пернесін **3** басыңыз.

Электр құралын **өшіру** үшін, қосқыш/өшіргішті **2** жіберіңіз немесе құлыптау пернесімен **3** құлыптанған болса, қосқыш/өшіргішті **2** қысқа уақыт басып жіберіңіз.

Энергия қуатын үнемдеу үшін электр құралын тек пайдаланарда қосыңыз.

Тербелу санын таңдау

Тербелу санын таңдайтын реттеуші арқылы **1** қажетті тербелу санын жұмыс істеу кезінде де реттеуге болады.

Талап етілетін тербелулер санын материалмен жұмыс жасау жағдайына байланысты тәжірибе арқылы анықтауға болады.

Пайдалану нұсқаулары

- ▶ **Электр құралын жерге қоядан алдын оның тоқтауын күтіңіз.**
- ▶ **Барлық жұмыстардан алдын электр құралының желілік айырын розеткадан шығарыңыз.**

Тегістеуде ажырату қуаты таңдалған тегістеу дискіне және алдын ала таңдалған тербелу санына байланысты.

Тек мінсіз тегістеу дискімен ғана дұрыс тегістеуге, сол арқылы электр құралын сақтауға болады.

Ажарлау дискінің қызмет мерзімін ұзарту үшін бірқалыпты басуға талпыныңыз.

Өте қатты басу электр құралы мен тегістеу дискінің тез тозуын тудырады.

Металл өндеген тегістеу дискін басқа материалдар үшін пайдаланбаңыз.

Тек түпнұсқалы Bosch ажарлау жабдықтарын пайдаланыңыз.

Техникалық күтім және қызмет

Қызмет көрсету және тазалау

- ▶ **Барлық жұмыстардан алдын электр құралының желілік айырын розеткадан шығарыңыз.**
- ▶ **Дұрыс және сенімді істеу үшін электр құралмен желдеткіш тесікті таза ұстаңыз.**

Егер байланыс сымын алмастыру қажет болса, қауіпсіздіктің төмендеуіне жол бермес үшін алмастыруды тек Bosch немесе Bosch электр құралдарының авторизацияланған клиенттерге қызмет көрсету орталықтарында орындаңыз.

Тұтынушыға қызмет көрсету және пайдалану кеңестері

Барлық сұраулар мен қосалқы бөлшектерге тапсырыс беру кезінде міндетті түрде электр құрал зауыттық тақтайшасындағы 10-орынды өнім нөмірін жазыңыз.

Қызмет көрсету шеберханасы өнімді жөндеу және күту, сондай-ақ қосалқы бөлшектер туралы сұрақтарға жауап береді. Қажетті сызбалар мен қосалқы бөлшектер туралы ақпаратты мына мекенжайдан табасыз:

www.bosch-pt.com

Кеңес беруші Bosch қызметкерлері өнімді пайдалану және олардың қосалқы бөлшектері туралы сұрақтарыңызға тиянақты жауап береді.

Өндіруші талаптары мен нормаларының сақталуымен электр құралын жөндеу және кепілді қызмет көрсету барлық мемлекеттер аумағында тек „Роберт Бош“ фирмалық немесе авторизацияланған қызмет көрсету орталықтарында орындалады.

ЕСКЕРТУ! Заңсыз жолмен әкелінген өнімдерді пайдалану қауіпті, денсаулығыңызға зиян келтіруі мүмкін. Өнімдерді заңсыз жасау және тарату әкімшілік және қылмыстық тәртіп бойынша Заңмен қудаланады.

Қазақстан

ЖШС „Роберт Бош“

Электр құралдарына қызмет көрсету орталығы

Алматы қаласы

Қазақстан

050050

Райымбек данғылы

Коммунальная көшесінің бұрышы, 169/1

Тел.: +7 (727) 232 37 07

Факс: +7 (727) 233 07 87

E-Mail: info.powertools.ka@bosch.com

Ресми сайты: www.bosch.kz; www.bosch-pt.kz

Кәдеге жарату

Электр құралдар, жабдықтар және бумаларын айналы қорғайтын кәдеге жаратуға апару қажет.

Тек қана ЕО елдері үшін:



Электр және электрондық ескі құралдар бойынша Еуропа 2012/19/EU ережесі және оның ұлттық заңдарда орындалуы бойынша басқа пайдаланып болмайтын электр құралдар бөлек жиналып кәдеге жаратылуы қажет.

Техникалық өзгерістер енгізу құқығы сақталады.

Română

Instrucțiuni privind siguranța și protecția muncii

Indicații generale de avertizare pentru scule electrice

⚠ AVERTISMENT Citiți toate indicațiile de avertizare și instrucțiunile. Nerespectarea indicațiilor de avertizare și a instrucțiunilor poate provoca electrocutare, incendii și/sau răniri grave.

Păstrați toate indicațiile de avertizare și instrucțiunile în vederea utilizărilor viitoare.

Termenul de „sculă electrică” folosit în indicațiile de avertizare se referă la sculele electrice alimentate de la rețea (cu cablu de alimentare) și la sculele electrice cu acumulator (fără cablu de alimentare).

Siguranța la locul de muncă

- ▶ **Mențineți-vă sectorul de lucru curat și bine iluminat.** Dezordinea sau sectoarele de lucru neluminate pot duce la accidente.
- ▶ **Nu lucrați cu scula electrică în mediu cu pericol de explozie, în care există lichide, gaze sau pulberi inflamabile.** Sculele electrice generează scânteii care pot aprinde praful sau vaporii.
- ▶ **Nu permiteți accesul copiilor și al altor persoane în timpul utilizării sculei electrice.** Dacă vă este distrasă atenția puteți pierde controlul asupra mașinii.

Siguranță electrică

- ▶ **Ștecherul sculei electrice trebuie să fie potrivit prizei electrice. Nu este în nici un caz permisă modificarea ștecherului. Nu folosiți fișe adaptoare la sculele electrice legate la pământ de protecție.** Ștecherile nemodificate și prizele corespunzătoare diminuează riscul de electrocutare.
- ▶ **Evitați contactul corporal cu suprafețe legate la pământ ca țevi, instalații de încălzire, sobe și frigidere.** Există un risc crescut de electrocutare atunci când corpul vă este legat la pământ.
- ▶ **Feriți mașina de ploaie sau umezeală.** Pătrunderea apei într-o sculă electrică mărește riscul de electrocutare.
- ▶ **Nu schimbați destinația cablului folosindu-l pentru transportarea sau suspendarea sculei electrice ori pentru a trage ștecherul afară din priză. Feriți cablul de căldură, ulei, muchii ascuțite sau componente aflate în mișcare.** Cablurile deteriorate sau încurcate măresc riscul de electrocutare.
- ▶ **Atunci când lucrați cu o sculă electrică în aer liber, folosiți numai cabluri prelungitoare adecvate și pentru mediul exterior.** Folosirea unui cablu prelungitor adecvat pentru mediul exterior diminuează riscul de electrocutare.
- ▶ **Atunci când nu poate fi evitată utilizarea sculei electrice în mediu umed, folosiți un întrerupător automat de protecție împotriva tensiunilor periculoase.** Întrerup-

uirea unui întrerupător automat de protecție împotriva tensiunilor periculoase reduce riscul de electrocutare.

Siguranța persoanelor

- ▶ **Fiți atenți, aveți grijă de ceea ce faceți și procedați rațional atunci când lucrați cu o sculă electrică. Nu folosiți scula electrică atunci când sunteți oboșiți sau vă aflați sub influența drogurilor, a alcoolului sau a medicamentelor.** Un moment de neatenție în timpul utilizării mașinii poate duce la răniri grave.
 - ▶ **Purtați echipament personal de protecție și întotdeauna ochelari de protecție.** Purtarea echipamentului personal de protecție, ca masca pentru praf, încălțăminte de siguranță antiderapantă, casca de protecție sau protecția auditivă, în funcție de tipul și utilizarea sculei electrice, diminuează riscul rănirilor.
 - ▶ **Evitați o punere în funcțiune involuntară. Înainte de a introduce ștecherul în priză și/sau de a introduce acumulatorul în scula electrică, de a o ridica sau de a o transporta, asigurați-vă că aceasta este oprită.** Dacă atunci când transportați scula electrică țineți degetul pe întrerupător sau dacă porniți scula electrică înainte de a racorda la rețeaua de curent, puteți provoca accidente.
 - ▶ **Înainte de pornirea sculei electrice îndepărtați dispozitivele de reglare sau cheile fixe din aceasta.** Un dispozitiv sau o cheie lăsată într-o componentă de mașină care se rotește poate duce la răniri.
 - ▶ **Evitați o ținută corporală nefirească. Adoptați o poziție stabilă și mențineți-vă întotdeauna echilibrul.** Astfel veți putea controla mai bine mașina în situații neașteptate.
 - ▶ **Purtați îmbrăcăminte adecvată. Nu purtați îmbrăcăminte largă sau podoabe. Feriți părul, îmbrăcăminte și mânușile de piesele aflate în mișcare.** Îmbrăcăminte largă, părul lung sau podoabele pot fi prinse în piesele aflate în mișcare.
 - ▶ **Dacă pot fi montate echipamente de aspirare și colectare a prafului, asigurați-vă că acestea sunt racordate și folosite în mod corect.** Folosirea unei instalații de aspirare a prafului poate duce la reducerea poluării cu praf.
- Utilizarea și manevrarea atentă a sculelor electrice**
- ▶ **Nu suprasolicitați mașina. Folosiți pentru executarea lucrării dv. scula electrică destinată acelui scop.** Cu scula electrică potrivită lucrați mai bine și mai sigur în domeniul de putere indicat.
 - ▶ **Nu folosiți scula electrică dacă aceasta are întrerupătorul defect.** O sculă electrică, care nu mai poate fi pornită sau oprită, este periculoasă și trebuie reparată.
 - ▶ **Scoateți ștecherul afară din priză și/sau îndepărtați acumulatorul, înainte de a executa reglaje, a schimba accesorii sau de a pune mașina la o parte.** Această măsură de prevedere împiedică pornirea involuntară a sculei electrice.
 - ▶ **Păstrați sculele electrice nefolosite la loc inaccesibil copiilor. Nu lăsați să lucreze cu mașina persoane care nu sunt familiarizate cu aceasta sau care nu au citit aceste instrucțiuni.** Sculele electrice devin periculoase atunci când sunt folosite de persoane lipsite de experiență.

- ▶ **Întrețineți-vă scula electrică cu grijă. Controlați dacă componentele mobile ale sculei electrice funcționează impecabil și dacă nu se blochează, sau dacă există piese rupte sau deteriorate astfel încât să afecteze funcționarea sculei electrice. Înainte de utilizare dați la reparat piesele deteriorate.** Cauza multor accidente a fost înțepinerea necorespunzătoare a sculelor electrice.
- ▶ **Mențineți bine ascuțite și curate dispozitivele de tăiere.** Dispozitivele de tăiere întreținute cu grijă, cu tășuri ascuțite se înțepenesec în mai mică măsură și pot fi conduse mai ușor.
- ▶ **Folosiți scula electrică, accesoriile, dispozitivele de lucru etc. conform prezentelor instrucțiuni. Țineți cont de condițiile de lucru și de activitatea care trebuie desfășurată.** Folosirea sculelor electrice în alt scop decât pentru utilizările prevăzute, poate duce la situații periculoase.

Service

- ▶ **Încredințați scula electrică pentru reparare numai personalului de specialitate, calificat în acest scop, repararea făcându-se numai cu piese de schimb originale.** Astfel veți fi siguri că este menținută siguranța mașinii.

Instrucțiuni privind siguranța și protecția muncii cu șlefuitoare

- ▶ **Folosiți scula electrică numai pentru șlefuire uscată.** Pătrunderea apei în scula electrică mărește riscul de electrocutare.
- ▶ **Atenție, pericol de incendiu! Evitați încălzirea excesivă a materialului abraziv și a șlefuitorului. Înaintea pauzelor de lucru goliți întotdeauna recipientul de colectare a prafului.** Praful rezultat în urma șlefuirii, din sacul colector de praf, microfiltru, sacul de hârtie (sau din sacul colector de praf respectiv filtrul aspiratorului de praf) se poate autoaprinde în condiții nefavorabile, ca degajarea de scântei în timpul șlefuirii metalelor. Un pericol deosebit apare atunci când praful rezultat în urma șlefuirii este amestecat cu resturi de lac, poliuretani sau alte substanțe chimice iar materialul abraziv este înfierbântat în urma lucrului îndelungat.
- ▶ **Apucați strâns mașina în timpul lucrului și adoptați o poziție stabilă.** Scula electrică se conduce mai bine cu ambele mâini.
- ▶ **Asigurați piesa de lucru.** O piesă de lucru fixată cu dispozitive de prindere sau într-o menghină este ținută mai sigur decât cu mâna dumneavoastră.

Descrierea produsului și a performanțelor



Citiți toate indicațiile de avertizare și instrucțiunile. Nerespectarea indicațiilor de avertizare și a instrucțiunilor poate provoca electrocutare, incendii și/sau răni grave.

Vă rugăm să desfășurați pagina pliantă cu redarea mașinii și să o lăsați desfășurată cât timp citiți instrucțiunile de folosire.

Utilizare conform destinației

Mașina este destinată șlefuirii uscate a lemnului, materialului plastic, chitului cât și a suprafețelor lăcuite.

Elemente componente

Numerotarea elementelor componente se referă la schița sculei electrice de pe pagina grafică.

- 1 Rozetă de reglare pentru preselecția numărului de vibrații
- 2 Întrerupător pornit/oprit
- 3 Tastă de fixare pentru întrerupătorul pornit/oprit
- 4 Cutie de microfiltrare completă (Microfilter System)
- 5 Etrier de fixare
- 6 Placă de șlefuit
- 7 Foaie abrazivă
- 8 Tastă de deblocare pentru șina de fixare frontală
- 9 Șină de fixare frontală
- 10 Perforator*
- 11 Șuruburi pentru placa de șlefuit
- 12 Ștuț de evacuare
- 13 Element de filtrare (Microfilter System)
- 14 Furtun de aspirare*
- 15 Mâner (suprafață de prindere izolată)

*Accesoriile ilustrate sau descrise nu sunt cuprinse în setul de livrare standard. Puteți găsi accesoriile complete în programul nostru de accesorii.

Date tehnice

Șlefuitor cu vibrații		GSS 23 AE
Număr de identificare		3 601 K70 7..
Putere nominală	W	190
Preselecția numărului de vibrații		●
Turație la mersul în gol	rot./min	7 000 – 12 000
Număr vibrații la mersul în gol	min ⁻¹	14 000 – 24 000
Amplitudine vibrații	mm	2,0
Dimensiuni foi abrazive		
– Prindere tip arici	mm	93 x 185
– Fixare prin strângere	mm	93 x 230
Dimensiuni placă de șlefuit	mm	92 x 182
Greutate conform EPTA-Procedure 01/2003	kg	1,7
Clasa de protecție		□/II

Specificațiile sunt valabile pentru o tensiune nominală [U] de 230 V. În cazul unor tensiuni diferite și al unor modele de execuție specifice anumitor țări, aceste specificații pot varia.

Informație privind zgomotul/vibrațiile

Valorile zgomotului emis au fost determinate conform EN 60745-2-4.

Nivelul presiunii sonore evaluat A al sculei electrice este în mod normal: nivel presiune sonoră 80 dB(A); nivel putere sonoră 91 dB(A). Incertitudine K = 3 dB.

Purtați aparat de protecție auditivă!

102 | Română

Valorile totale ale vibrațiilor a_n (suma vectorială a trei direcții) și incertitudinea K au fost determinate conform EN 60745-2-4: $a_n = 4,5 \text{ m/s}^2$, $K = 1,5 \text{ m/s}^2$.

Nivelul vibrațiilor specificat în prezentele instrucțiuni a fost măsurat conform unei proceduri de măsurare standardizate în EN 60745 și poate fi utilizat la compararea diferitelor scule electrice. El poate fi folosit și pentru evaluarea provizorie a solicitării vibratorii.

Nivelul specificat al vibrațiilor se referă la cele mai frecvente utilizări ale sculei electrice. În eventualitatea în care scula electrică este utilizată pentru alte aplicații, împreună cu accesorii diverse sau care diferă de cele indicate sau nu beneficiază de o întreținere satisfăcătoare, nivelul vibrațiilor se poate abate de la valoarea specificată. Aceasta poate amplifica considerabil solicitarea vibratorie de-a lungul întregului interval de lucru.

Pentru o evaluare exactă a solicitării vibratorii ar trebui luate în calcul și intervalele de timp în care scula electrică este deconectată sau funcționează, dar nu este utilizată efectiv. Această metodă de calcul ar putea duce la reducerea considerabilă a valorii solicitării vibratorii pe întreg intervalul de lucru. Stabiliți măsuri de siguranță suplimentare pentru protejarea utilizatorului împotriva efectului vibrațiilor, ca de exemplu: înțreținerea sculei electrice și a accesoriilor, menținerea căldurii mâinilor, organizarea proceselor de muncă.


Declarație de conformitate 

Declarăm pe proprie răspundere că produsul descris la paragraful „Date tehnice” corespunde tuturor dispozițiilor relevante ale Directivelor 2011/65/UE, până la 19 aprilie 2016: 2004/108/CE, începând cu 20 aprilie 2016: 2014/30/UE, 2006/42/CE inclusiv modificărilor acestora și este în conformitate cu următoarele standarde: EN 60745-1, EN 60745-2-4.

Documentație tehnică (2006/42/CE) la:

Robert Bosch GmbH, PT/ETM9,
70764 Leinfelden-Echterdingen, GERMANY

Henk Becker	Helmut Heinzemann
Executive Vice President	Head of Product Certification
Engineering	PT/ETM9

PPa
 *i.V. K. W. K.*

Robert Bosch GmbH, Power Tools Division
70764 Leinfelden-Echterdingen, GERMANY
Leinfelden, 04.02.2015

Montare

- **Înainte oricărui intervenții asupra sculei electrice scoateți cablul de alimentare afară din priză.**

Aspirarea prafului/așchiilor

- Pulberile rezultate din prelucrarea de materiale cum sunt vopselele pe bază de plumb, anumite tipuri de lemn, minerale și metal pot fi dăunătoare sănătății. Atingerea sau inspirarea acestor pulberi poate provoca reacții alergice și/sau îmbolnăvirile căilor respiratorii ale utilizatorului sau a le persoanelor aflate în apropiere.

Anumite pulberi cum sunt pulberea de lemn de stejar sau de fag sunt considerate a fi cancerigene, mai ales în combinație cu materiale de adaos utilizate la prelucrarea lemnului (cromat, substanțe de protecție a lemnului). Materialele care conțin azbest nu pot fi prelucrate decât de către specialiști.

- Folosiți pe cât posibil o instalație de aspirare a prafului adecvată pentru materialul prelucrat.
- Asigurați buna ventilație a locului de muncă.
- Este recomandabil să se utilizeze o mască de protecție a respirației având clasa de filtrare P2.

Respectați prescripțiile din țara dumneavoastră referitoare la materialele de prelucrat.

- **Evitați acumulările și depunerile de praf la locul de muncă.** Pulberile se pot aprinde cu ușurință.

Aspirare internă cu cutie de microfiltrare (vezi figurile G1 – G4)

Montați cutia de microfiltrare **4** pe racordul de evacuare **12** așteptând ca aceasta se înclichezeze.

Pentru a goli cutia de microfiltrare **4** trebuie să o trageți în jos. Înainte de a deschide cutia de microfiltrare **4** ar trebui să o bateți, cum este ilustrat în figură, lovind-o de un postament solid, pentru a desprinde praful de pe elementul de filtrare.

Apucați cutia de microfiltrare **4** de mâner, demontați elementul de filtrare **13** trăgând în sus și goliți cutia de microfiltrare. Curățați lamelele elementului de filtrare **13** cu o perie moale.

Aspirare cu instalație exterioară (vezi figura H)

Trageți furtunul de aspirare **14** pe racordul de evacuare **12** a aerului. Racordați furtunul de aspirare **14** la un aspirator de praf. La sfârșitul prezentelor instrucțiuni de folosire găsiți o listă cu diferite aspiratoare de praf la care poate fi racordat șlefuitorul.

Aspiratorul de praf trebuie să fie adecvat pentru materialul de prelucrat.

Pentru aspirarea pulberilor extrem de nocive, cancerigene sau uscate, folosiți un aspirator special.

Schimbarea foii abrazive

Înainte de a aplica o foaie de foaie abrazivă nouă, îndepărtați murdăria și praful de pe placa de șlefuit **6**, de ex. cu o pensulă.

Pentru asigurarea aspirării optime a prafului, aveți grijă ca de cupajele foile abrazive să se suprapună pe orificiile plăcii de șlefuit.

Foi abrazive cu prindere tip arici (vezi figura A)

Placa de șlefuit **6** este prevăzută cu o țesătură tip arici, pentru ca dumneavoastră să puteți fixa pe aceasta, repede și simplu, foile abrazive cu prindere tip arici.

Scuturați prin batere țesătura tip arici a plăcii de șlefuit **6** înainte de așezarea foii abrazive **7**, pentru a permite aderența optimă.

Puneți foaia abrazivă **7** coliniar pe o latură a plăcii de șlefuit **6**, apoi aplicați foaia abrazivă pe placa de șlefuit și fixați-o bine prin presare.

Pentru scoaterea foii abrazive **7** apucați-o pe aceasta de un vârf și trageți-o jos de pe placa de șlefuit **6**.

Foi abrazive fără prindere tip arici (vezi figurile B – D)

- ❶ Apăsați tasta de deblocare **8** și țineți-o apăsată.
- ❷ Introduceți hârtia abrazivă **7** până la marcajul opritor sub șina de fixare frontală deschisă **9** și eliberați din nou tasta de deblocare **8**. Aveți grijă ca hârtia abrazivă să fie fixată în partea mediană.
- ❸ Apăsați etrierul de fixare **5** împingându-l în sus și basculați-l până la marcajul opritor.
- ❹ Întindeți bine hârtia abrazivă **7** de jur împrejur pe placa de șlefuit. Introduceți celălalt capăt al hârtiei abrazive **7** între șina de fixare posterioară și rola roșie a etrierului de fixare **5**.
- ❺ Țineți hârtia abrazivă bine întinsă și apăsați etrierul de fixare **5** împingându-l în direcția plăcii de șlefuit, pentru a bloca hârtia abrazivă.

Foile abrazive neperforate, de exemplu cele livrate la role resp. la metru, pot fi perforate în vederea aspirării prafului cu un perforator **10**. În acest scop apăsați pe perforator scula electrică, cu foaia abrazivă montată (vezi figura E).

Pentru scoaterea hârtiei abrazive **7** desfaceți etrierul de fixare **5** și trageți afară hârtia abrazivă din suportul de susținere posterior. Apăsați tasta de deblocare **8** și desprindeți complet hârtia abrazivă.

Alegerea foii abrazive

Corespunzător materialului de prelucrat și cantității de material care se dorește a fi îndepărtată de pe suprafața șlefuită, sunt disponibile diferite foi abrazive:

Granulație

red:Wood 40–240

Pentru prelucrarea tuturor materialelor lemnoase

Pentru șlefuirea preliminară de ex. a grinzilor și scândurilor cu asperități, nerindeluite	mare	40, 60
Pentru șlefuirea plană și nivelarea micilor denivelări	medie	80, 100, 120

Pentru finisarea și șlefuirea fină a lemnului de esență tare	fină	180, 240
--	------	----------

white:Paint 40–320

Pentru prelucrarea straturilor de vopsea/lac resp. a grundurilor ca fillerul și chitul

Pentru îndepărtarea prin șlefuire a straturilor de vopsea	mare	40, 60
Pentru șlefuirea vopselelor de grund	medie	80, 100, 120
Pentru șlefuirea finală a grundurilor înainte de lăcuire	fină	180, 240, 320

Schimbarea plăcii de șlefuit (vezi figura F)

Dacă este necesar, placa de șlefuit **6** se poate înlocui.

Deșurubați complet cele 4 șuruburi **11** și demontați placa de șlefuit **6**. Montați placa de șlefuit **6** nouă și înșurubați din nou strâns șuruburile.

Funcționare**Punere în funcțiune**

- ▶ **Atenție la tensiunea rețelei de alimentare! Tensiunea sursei de curent trebuie să coincidă cu datele de pe plăcuța indicatoare a tipului sculei electrice. Sculele electrice inscripționate cu 230 V pot funcționa și racordate la 220 V.**

Pornire/oprire

Apăsați pentru **punerea în funcțiune** a sculei electrice întrerupătorul pornit/oprit **2** și țineți-l apăsat.

Pentru **fixarea** în poziție apăsată a întrerupătorului pornit/oprit **2**, apăsați tasta de fixare **3**.

Pentru **oprirea** sculei electrice eliberați întrerupătorul pornit/oprit **2** respectiv, dacă acesta a fost blocat cu tasta de fixare **3**, apăsați scurt întrerupătorul pornit/oprit **2** și apoi eliberați-l din nou.

Pentru a economisi energie, țineți scula electrică pornită numai atunci când o folosiți.

Preselecția numărului de vibrații

Cu rozeta de reglare pentru preselecția numărului de vibrații **1** puteți preselecția numărul de vibrații necesar, chiar în timpul funcționării mașinii.

Numărul preselectat de vibrații depinde de material și de condițiile de lucru, putând fi determinat prin probe practice.

Instrucțiuni de lucru

- ▶ **Înainte de a pune jos scula electrică, așteptați ca aceasta să se oprească complet din funcționare.**
- ▶ **Înainte oricăror intervenții asupra sculei electrice scoateți cablul de alimentare afară din priză.**

Randamentul de îndepărtare a materialului la șlefuire este determinat în principal de alegerea foii abrazive cât și de numărul preselectat de vibrații.

Numai foile abrazive impecabile dau un randament bun la șlefuire și menajează scula electrică.

Aveți grijă să mențineți o presiune de apăsare constantă, pentru a prelungi durabilitatea foilor abrazive.

Mărirea exagerată a presiunii de apăsare nu duce la creșterea randamentului la șlefuire ci la uzura mai mare a sculei electrice și de foii abrazive.

Nu mai folosiți pentru alte materiale o foaie abrazivă care a fost deja utilizată la prelucrarea metalului.

Folosiți numai accesorii de șlefuit originale Bosch.

Întreținere și service**Întreținere și curățare**

- ▶ **Înainte oricăror intervenții asupra sculei electrice scoateți cablul de alimentare afară din priză.**

104 | Български

► Pentru a lucra bine și sigur păstrați curate scula electrică și fantele de aerisire.

Dacă este necesară înlocuirea кабелули де раcordare, pentru а evita punerea în pericol а сигуранței exploаtării, аceastă оperație se va executa де către Bosch sau де către un centru аuторизат де асистенță tehnică post-vânzări pentru scule electrice Bosch.

Asistență clienți și consultanță privind utilizarea

În caz де reclamații și comenzi де piese де schimb vă rugăm să indicați neapărat numărul де идентифиcаre compus din 10 cifre, conform plăcuței indicatoare а tipului sculei electrice.

Serviciul де асистенță clienți vă răspunde la întrebări privind repararea și întreținerea produsului dumneavoastră cât și piesele де schimb. Găsiți desenele де ansamblu și informații privind piesele де schimb și la:

www.bosch-pt.com

Echipele де consultanță Bosch vă răspunde cu plăcere la întrebări privind produsele noastre și аcesoriile аcesteora.

România

Robert Bosch SRL
Centru де service Bosch
Str. Horia Măcelariu Nr. 30 – 34
013937 București
Tel. service scule electrice: (021) 4057540
Fax: (021) 4057566
E-Mail: infoBSC@ro.bosch.com
Tel. consultanță clienți: (021) 4057500
Fax: (021) 2331313
E-Mail: infoBSC@ro.bosch.com
www.bosch-romania.ro

Eliminare

Sculele electrice, аcesoriile și ambalajele trebuie direcționate către о stație де revalorificare ecologică.

Numai pentru țările UE:

Conform Directivei Europene 2012/19/UE privind mașinile și aparatele electrice și electronice uzate și transpunerea аcesteia în legislația națională, sculele electrice scoase din uz trebuie colectate separat și direcționate către о stație де revalorificare ecologică.

Sub rezerva modificărilor.

Български

Указания за безопасна работа

Общи указания за безопасна работа

⚠ ВНИМАНИЕ Прочетете внимателно всички указания. Неспазването на приведените по-долу указания може да доведе до токов удар, пожар и/или тежки травми.

Съхранявайте тези указания на сигурно място.

Използваният по-долу термин «електроинструмент» се отнася до захранвани от електрическата мрежа електроинструменти (със захранващ кабел) и до захранвани от акумулаторна батерия електроинструменти (без захранващ кабел).

Безопасност на работното място

- **Поддържайте работното си място чисто и добре осветено.** Безпорядъкът и недостатъчното осветление могат да спомогнат за възникването на трудова злополука.
- **Не работете с електроинструмента в среда с повишена опасност от възникване на експлозия, в близост до леснозапалими течности, газове или прахообразни материали.** По време на работа в електроинструментите се отделят искри, които могат да възпламнеят прахообразни материали или пари.
- **Дръжте деца и странични лица на безопасно разстояние, докато работите с електроинструмента.** Ако вниманието Ви бъде отклонено, може да загубите контрола над електроинструмента.

Безопасност при работа с електрически ток

- **Щепселът на електроинструмента трябва да е подходящ за ползвания контакт. В никакъв случай не се допуска изменение на конструкцията на щепсела. Когато работите със занулени електроуреди, не използвайте адаптери за щепсела.** Ползването на оригинални щепсели и контакти намалява риска от възникване на токов удар.
- **Избягвайте допира на тялото Ви до заземени тела, напр. тръби, отоплителни уреди, пещи и хладилници.** Когато тялото Ви е заземено, рискът от възникване на токов удар е по-голям.
- **Предпазвайте електроинструмента си от дъжд и влага.** Проникването на вода в електроинструмента повишава опасността от токов удар.
- **Не използвайте захранващия кабел за цели, за които той не е предвиден, напр. за да носите електроинструмента за кабела или да извадите щепсела от контакта. Предпазвайте кабела от нагряване, омасляване, допир до остри ръбове или до подвижни звена на машини.** Повредени или усукани кабели увеличават риска от възникване на токов удар.
- **Когато работите с електроинструмент навън, използвайте само удължителни кабели, подходящи за работа на открито.** Използването на удължител,

предназначен за работа на открито, намалява риска от възникване на токов удар.

- ▶ **Ако се налага използването на електроинструмента във влажна среда, използвайте предпазен прекъсвач за утечни токове.** Използването на предпазен прекъсвач за утечни токове намалява опасността от възникване на токов удар.

Безопасен начин на работа

- ▶ **Бъдете концентрирани, следете внимателно действията си и постъпвайте предпазливо и разумно. Не използвайте електроинструмента, когато сте уморени или под влиянието на наркотични вещества, алкохол или упойващи лекарства.** Един миг разсеяност при работа с електроинструмент може да има за последствие изключително тежки наранявания.
- ▶ **Работете с предпазващо работно облекло и винаги с предпазни очила.** Носенето на подходящи за ползвания електроинструмент и извършваната дейност лични предпазни средства, като дихателна маска, здрави плътнозатворени обувки със стабилен грайфер, защитна каска или шумозаглушители (антифони), намалява риска от възникване на трудова злополука.
- ▶ **Избягвайте опасността от включване на електроинструмента по невнимание. Преди да включите щепсела в захранващата мрежа или да поставите акумулаторната батерия, се уверявайте, че пусковият прекъсвач е в положение «изключено».** Ако, когато носите електроинструмента, държите пръста си върху пусковия прекъсвач, или ако подавате захранващо напрежение на електроинструмента, когато е включен, съществува опасност от възникване на трудова злополука.
- ▶ **Преди да включите електроинструмента, се уверявайте, че сте отстранили от него всички помощни инструменти и гаечни ключове.** Помощен инструмент, забравен на въртящо се звено, може да причини травми.
- ▶ **Избягвайте неестествените положения на тялото. Работете в стабилно положение на тялото и във всеки момент поддържайте равновесие.** Така ще можете да контролирате електроинструмента по-добре и по-безопасно, ако възникне неочаквана ситуация.
- ▶ **Работете с подходящо облекло. Не работете с широки дрехи или украшения. Дръжте косата си, дрехите и ръкавици на безопасно разстояние от въртящи се звена на електроинструментите.** Широките дрехи, украшенията, дългите коси могат да бъдат захванати и увлечени от въртящи се звена.
- ▶ **Ако е възможно използването на външна аспирационна система, се уверявайте, че тя е включена и функционира изправно.** Използването на аспирационна система намалява рисковете, дължащи се на отделящата се при работа прах.

Грижливо отношение към електроинструментите

- ▶ **Не претоварвайте електроинструмента. Използвайте електроинструментите само съобразно тяхното предназначение.** Ще работите по-добре и по-безопасно, когато използвате подходящия електроинструмент в зададения от производителя диапазон на натоварване.
 - ▶ **Не използвайте електроинструмент, чиито пусков прекъсвач е повреден.** Електроинструмент, който не може да бъде изключван и включван по предвидения от производителя начин, е опасен и трябва да бъде ремонтиран.
 - ▶ **Преди да промените настройките на електроинструмента, да замените работни инструменти и допълнителни приспособления, както и когато продължително време няма да използвате електроинструмента, изключвайте щепсела от захранващата мрежа и/или изваждайте акумулаторната батерия.** Тази мярка премахва опасността от задействане на електроинструмента по невнимание.
 - ▶ **Съхранявайте електроинструментите на места, където не могат да бъдат достигнати от деца. Не допускайте те да бъдат използвани от лица, които не са познати с начина на работа с тях и не са прочели тези инструкции.** Когато са в ръцете на неопитни потребители, електроинструментите могат да бъдат изключително опасни.
 - ▶ **Поддържайте електроинструментите си грижливо. Проверявайте дали подвижните звена функционират безукорно, дали не заклинват, дали има счупени или повредени детайли, които нарушават или изменят функциите на електроинструмента. Преди да използвате електроинструмента, се погрижете повредените детайли да бъдат ремонтирани.** Много от трудовите злополуки се дължат на недобре поддържани електроинструменти и уреди.
 - ▶ **Поддържайте режещите инструменти винаги добре заточени и чисти.** Добре поддържаните режещи инструменти с остри ръбове оказват по-малко съпротивление и се водят по-леко.
 - ▶ **Използвайте електроинструментите, допълнителните приспособления, работните инструменти и т.н., съобразно инструкциите на производителя. При това се съобразявайте и с конкретните работни условия и операции, които трябва да изпълните.** Използването на електроинструменти за различни от предвидените от производителя приложения повишава опасността от възникване на трудови злополуки.
- #### Поддръжане
- ▶ **Допускайте ремонтът на електроинструментите Ви да се извършва само от квалифицирани специалисти и само с използването на оригинални резервни части.** По този начин се гарантира съхраняване на безопасността на електроинструмента.

106 | Български

Указания за безопасна работа за шлифовачни машини

- ▶ **Използвайте електроинструмента само за сухо шлифоване.** Проникването на вода в електроинструмента увеличава опасността от токов удар.
- ▶ **Внимание, опасност от пожар! Избягвайте прегряване на шлифования детайл и на шлифовачната машина. При прекъсване на работа винаги изпразвайте прахоуловителната кутия.** При неблагоприятни условия, напр. образуване на струя искри при шлифоване на метали, събраният се в прахоуловителната кутия (или филтърната торба, респ. филтъра на прахосмукачката) прах може да се самовъзпламени. Опасността от самовъзпламеняване се увеличава изключително при смесване на прах от шлифоването с остатъци от лакови покрития, полиуретан или други органични вещества и когато в резултат на продължителната обработка шлифованият материал се е нагрял.
- ▶ **По време на работа дръжте електроинструмента здраво с двете ръце и заемайте стабилно положение на тялото.** С двете ръце електроинструментът се води по-сигурно.
- ▶ **Осигурявайте обработвания детайл.** Детайл, захванат с подходящи приспособления или скоби, е застопорен по здраво и сигурно, отколкото, ако го държите с ръка.

Описание на продукта и възможностите му

Прочетете внимателно всички указания. Неспазването на приведените по-долу указания може да доведе до токов удар, пожар и/или тежки травми.

Моля, отворете разгъващата се корица с фигурите и, докато четете ръководството за експлоатация, я оставете отворена.

Предназначение на електроинструмента

Електроинструментът е предназначен за сухо шлифоване на дървесни материали, пластмаси, кит и лакови покрития.

Изобразени елементи

Номерирането на елементите на електроинструмента се отнася до изображенията на страниците с фигурите.

- 1 Потенциометър за регулиране на честотата на вибрациите
- 2 Пусков прекъсвач
- 3 Застопоряващ бутон за пусковия прекъсвач
- 4 Комплект прахоуловителна кутия (Microfilter System)
- 5 Обтягаща скоба
- 6 Шлифовачна плоча
- 7 Шкурка
- 8 Освобождаващ бутон за предната обтягаща шина

- 9 Предна обтягаща шина
- 10 Инструмент за перфориране*
- 11 Винтове за шлифовачната плоча
- 12 Щуцер на отвора за изходящата въздушна струя
- 13 Филтър елемент (Microfilter System)
- 14 Маркуч на аспирационната уредба*
- 15 Ръкохватка (Изолирана повърхност за захващане)

*Изобразените на фигурите и описаните допълнителни приспособления не са включени в стандартната окомплектовка на уреда. Изчерпателен списък на допълнителните приспособления можете да намерите съответно в каталога ни за допълнителни приспособления.

Технически данни

Вибрационна шлифовъчна машина		GSS 23 AE
Каталожен номер		3 601 K70 7..
Номинална консумирана мощност	W	190
Регулиране на честотата на вибрациите		●
Скорост на въртене на празен ход	min ⁻¹	7 000 – 12 000
Честота на вибрациите на празен ход	min ⁻¹	14 000 – 24 000 0
Диаметър на ексцентрика	mm	2,0
Размери на листа шкурка		
— със захващане тип «Велкро»	mm	93 x 185
— при захващане със скоби	mm	93 x 230
Размери на шлифовачната плоча	mm	92 x 182
Маса съгласно ЕРТА-Procedure 01/2003	kg	1,7
Клас на защита		□/II

Данните се отнасят до номинално напрежение [U] 230 V. При различно напрежение, както и при специалните изпълнения за някои страни данните могат да се различават.

Информация за излъчван шум и вибрации

Стойностите на излъчвания шум са определени съгласно EN 60745-2-4.

Равнището A на генерирания шум обикновено е: равнище на звуковото налягане 80 dB(A); мощност на звука 91 dB(A). Неопределеност K = 3 dB.

Работете с шумозаглушители!

Пълната стойност на вибрациите a_h (векторната сума по трите направления) и неопределеността K са определени съгласно EN 60745-2-4:
 $a_h = 4,5 \text{ m/s}^2$, $K = 1,5 \text{ m/s}^2$.

Посоченото в това ръководство за експлоатация равнище на генерираните вибрации е измерено съгласно процедура, стандартизирана в EN 60745, и може да служи за сравняване на електроинструменти един с друг. То е подходящо също и за предварителна ориентировъчна преценка на натоварването от вибрации.

Посоченото ниво на генерираните вибрации е представително за най-често срещаните приложения на електроинструмента. Ако обаче електроинструментът бъде използ-

ван за други дейности, с различни работни инструменти или без необходимото техническо обслужване, нивото на вибрациите може да се различава. Това би могло да увеличи значително сумарното натоварване от вибрации в процеса на работа.

За точната преценка на натоварването от вибрации трябва да бъдат взимани предвид и периодите, в които електроинструментът е изключен или работи, но не се ползва. Това би могло значително да намали сумарното натоварване от вибрации.


Предписвайте допълнителни мерки за предпазване на работещия с електроинструмента от въздействието на вибрациите, например: техническо обслужване на електроинструмента и работните инструменти, поддръжане на ръцете топли, целесъобразна организация на работните стъпки.

Декларация за съответствие

С пълна отговорност ние декларираме, че описаният в раздела «Технически данни» съответства на всички валидни изисквания на директивите 2011/65/ЕС, до 19 април 2016: 2004/108/ЕО, от 20 април 2016: 2014/30/ЕС, 2006/42/ЕО, включително на измененията им и покрива изискванията на стандартите: EN 60745-1, EN 60745-2-4.

Техническа документация (2006/42/ЕО) при:
Robert Bosch GmbH, PT/ETM9,
70764 Leinfelden-Echterdingen, GERMANY

Henk Becker	Helmut Heinzelmann
Executive Vice President	Head of Product Certification
Engineering	PT/ETM9

PPa
 *i.V. K-wl*

Robert Bosch GmbH, Power Tools Division
70764 Leinfelden-Echterdingen, GERMANY
Leinfelden, 04.02.2015

Монтиране

- ▶ **Преди извършване на каквито и да е дейности по електроинструмента изключвайте щепсела от захранващата мрежа.**

Система за прахоулавяне

- ▶ Прахове, отделящи се при обработването на материали като съдържащи олово бои, някои видове дървесина, минерали и метали могат да бъдат опасни за здравето. Контактът до кожата или вдишването на такива прахове могат да предизвикат алергични реакции и/или заболявания на дихателните пътища на работещия с електроинструмента или намиращи се наблизо лица. Определени прахове, напр. отделящите се при обработване на бук и дъб, се считат за канцерогенни, особено в комбинация с химикали за третиране на дървесина (хромат, консерванти и др.). Допуска се обработването на съдържащи азбест материали само от съответно обучени квалифицирани лица.

- По възможност използвайте подходяща за обработвания материал система за прахоулавяне.
- Осигурявайте добро проветряване на работното място.
- Препоръчва се използването на дихателна маска с филтър от клас P2.

Спазвайте валидните във Вашата страна законови разпоредби, валидни при обработване на съответните материали.

▶ Избягвайте натрупване на прах на работното място.

Прахът може лесно да се самовъзпламени.

Вградена система за прахоулавяне с прахоуловителна кутия (вижте фигури G1 – G4)

Вкарайте прахоуловителната кутия **4** на щуцера **12**, докато усетите отчетливо прещракване.

За изпразване на прахоуловителната кутия **4** я изтеглете надолу.

Преди отваряне на прахоуловителната кутия **4** трябва да стръскате прахта в нея, като почукате с кутията върху твърда повърхност, както е показано на фигурата.

Захванете прахоуловителната кутия **4** на предвидените за целта места в долната част от двете страни, отворете филтърния елемент **13** нагоре и изпразнете прахоуловителната кутия. С мека четка почистете ламелите на филтърния елемент **13**.

Външна система за прахоулавяне (вижте фигура H)

Поставете шланга **14** на щуцера на отвора за изходящата въздушна струя **12**. Включете шланга **14** към прахосмукачка. Преглед на възможностите за включване към различни прахосмукачки ще намерите в края на това ръководство за експлоатация.

Използваната прахосмукачка трябва да е пригодна за работа с обработвания материал.

Ако при работа се отделя особено вреден за здравето прах или канцерогенен прах, използвайте специализирана прахосмукачка.

Смяна на шкурката

Преди поставяне на нов лист шкурка почистете шлифоващата плоча **6**, напр. с четка.

За осигуряване на оптимална степен на прахоулавяне внимавайте отворите на шкурката да съвпадат с отворите на шлифоващата плоча.

Шкурки със захващане тип «Велкро» (вижте фиг. A)

Шлифоващата плоча **6** е съоръжена със захващане на шкурката тип «Велкро», благодарение на което с подходящи шкурки замяната се извършва бързо и лесно.

Преди да поставите нов лист шкурка **7**, стръскайте евентуално полепнал по шлифоващата плоча **6** прах, за да осигурите оптимално захващане.

Поставете листа шкурка **7** точно по ръба от едната страна на шлифоващата плоча **6**, след това допрете листа шкурка до шлифоващата плоча и го притиснете здраво.

За сваляне на шкурката **7** просто я хванете за някой край и я издърпайте внимателно от шлифоващата плоча **6**.

108 | Български

**Шкурки без захващане тип «Велкро»
(вижте фигури В – D)**

- ❶ Натиснете и задръжте деблокиращия бутон **8**.
- ❷ Вкарайте листа шкурка **7** до упор под отворената предна захващаща шина **9** и след това отпуснете бутона **8**. При това внимавайте листът шкурка да е захванат централно спрямо шлифоващата плоча.
- ❸ Натиснете обтягащата скоба **5** навътре и я наклонете до упор.
- ❹ Притиснете шкурката **7** към шлифоващата плоча и я опънете хубаво. Вкарайте другия край на шкурката **7** между задната обтягаща шина и червената ролка на обтягащата скоба **5**.
- ❺ Притиснете обтягащата скоба **5** по посока на шлифоващата плоча, без да освобождавате листа шкурка, за да го застопорите.

Неперфорирани листове шкурка, напр. от рулони или на ленти, могат да бъдат пробити за използване на системата за прахоулавяне с помощта на инструмента за перфорирани **10**. За целта притиснете електроинструмента с предварително монтиран на него лист шкурка към инструмента за перфорирани (вижте фиг. Е).

За демониране на шкурката **7** освободете обтягащата скоба **5** и изтеглете шкурката от задната захващаща скоба. След това натиснете освобождаващия бутон **8** и демонтирайте листа шкурка.

Избор на шкурка

В зависимост от обработвания материал и желаната интензивност на отнемане разполагате с различни типове шкурка:

	Зърнестост	
red:Wood	40–240	
За обработване на всички видове дървесен материал		
За грубо шлифоване, напр. на грапави, нерендосани греди и дъски	груба	40, 60
За равнинно шлифоване и изравняване на малки неравности	средна	80, 100, 120
За окончателно и фино шлифоване на твърди дървесни материали	фина	180, 240
white:Paint	40–320	
За обработване на лакови покрития и бои, респ. основи, на-пр. кит		
За премахване на бои	груба	40, 60
За премахване на основи	средна	80, 100, 120
За окончателно шлифоване на грунд преди боядисване	фина	180, 240, 320

**Смяна на шлифоващата плоча
(вижте фигура F)**

При необходимост шлифоващата плоча **6** може да бъде заменена.

Развийте напълно 4 винта **11** и демонтирайте шлифоващата плоча **6**. Поставете нова шлифоваща плоча **6** и отново затегнете винтовете.

Работа с електроинструмента**Пускане в експлоатация**

- ▶ **Внимавайте за напрежението на захранващата мрежа! Напрежението на захранващата мрежа трябва да съответства на данните, посочени на табелката на електроинструмента. Уреди, обозначени с 230 V, могат да бъдат захранвани и с напрежение 220 V.**

Включване и изключване

За **включване** на електроинструмента натиснете и задръжте пусковия прекъсвач **2**.

За **застопоряване** на натиснатия пусков прекъсвач **2** натиснете бутона **3**.

За **изключване** на електроинструмента отпуснете пусковия прекъсвач **2**, съответно ако е застопорен с бутона **3**, първо натиснете краткотрайно и след това отпуснете пусковия прекъсвач **2**.

За да пестите енергия, дръжте електроинструмента включен само когато го ползвате.

Регулиране на честотата на вибрациите

С помощта на потенциометъра **1** можете да измените честотата на вибрациите също и по време на работа.

Оптималната честота на вибрациите зависи от обработвания материал и работните условия и се определя най-точно чрез изпробване.

Указания за работа

- ▶ **Преди да оставите електроинструмента, изчакайте движението му да спре напълно.**
- ▶ **Преди извършване на каквито и да е дейности по електроинструмента изключвайте щепсела от захранващата мрежа.**

При шлифоване интензивността на отнемане на материала се влияе основно от вида на шкурката, както и от честотата на вибрациите.

Само шкурки в безукорно състояние осигуряват добра производителност и предпазват електроинструмента от преждевременно износване.

По време на работа притискайте електроинструмента равномерно, за да увеличите дълготрайността на шкурката.

Прекомерното увеличаване на силата на притискане не води до увеличаване и на интензивността на отнемане, а до по-бързото износване на шкурката и на електроинструмента.

Не използвайте шкурка, с която сте обработвали метал, за шлифоване на други видове материал.

Използвайте само оригинални шкурки, производство на Бош.

Поддржане и сервис

Поддржане и почитвање

- ▶ **Преди извршување на каквито и да е дейности по електроинструмента исклучајте щепсела од захранващата мрежа.**
- ▶ **За да работите качествено и безопасно, поддржайте електроинструмента и вентилационните отвори чисти.**

Когато е необходима замена на захранващия кабел, тя трябва да се извърши в оторизиран сервис за електроинструменти на Бош, за да се запази нивото на безопасност на електроинструмента.

Сервис и технически съвети

Когато се обръщате с Въпроси към представителите, моля, непременно посочвайте 10-цифрения каталожен номер, означен на табелката на електроинструмента.

Отговори на въпросите си относно ремонта и поддржката на Вашия продукт можете да получите от нашия сервисен отдел. Монтажни чертежи и информация за резервни части можете да намерите също на адрес:

www.bosch-pt.com

Екипът на Бош за технически съвети и приложения ще отговори с удоволствие на въпросите Ви относно нашите продукти и допълнителните приспособления за тях.

Роберт Бош ЕООД – България

Бош Сервис Център
Гаранционни и извънгаранционни ремонти
бул. Черни връх 51-Б
FPI Бизнес център 1407
1907 София
Тел.: (02) 9601061
Тел.: (02) 9601079
Факс: (02) 9625302
www.bosch.bg

Бракуване

С оглед опазване на околната среда електроинструментът, допълнителните приспособления и опаковката трябва да бъдат подложени на подходяща преработка за повторното използване на съдържачите се в тях суровини.

Само за страни от ЕС:



Съгласно Директивата на ЕС 2012/19/ЕС относно бракувани електрически и електронни устройства и утвърждаването ѝ като национален закон електроинструментите, които не могат да се използват повече, трябва да се събират отделно и да

бъдат подлагани на подходяща преработка за оползотворяване на съдържачите се в тях вторични суровини.

Правата за изменения запазени.

Македонски

Безбедносни напомени

Општи напомени за безбедност за електричните апарати

⚠ ПРЕДУПРЕДУВАЊЕ Прочитајте ги сите напомени и упатства за

безбедност. Грешките настанати како резултат од непридржување до безбедносните напомени и упатства може да предизвикаат електричен удар, пожар и/или тешки повреди.

Зачувајте ги безбедносните напомени и упатства за користење и за во иднина.

Поимот „електричен алат“ во напомените за безбедност се однесува на електрични апарати што користат струја (со струен кабел) и електрични апарати што користат батерии (без струен кабел).

Безбедност на работното место

- ▶ **Работниот простор секогаш нека биде чист и добро осветлен.** Неуредниот или неосветлен работен простор може да доведе до несреќи.
- ▶ **Не работете со електричниот апарат во околина каде постои опасност од експлозија, каде има запаливи течности, гас или прашина.** Електричните апарати создаваат искри, кои може да ја запалат правта или пареата.
- ▶ **Држете ги децата и другите лица подалеку за време на користењето на електричниот апарат.** Доколку нешто Ви го попречи вниманието, може да ја изгубите контролата над уредот.

Електрична безбедност

- ▶ **Приклучокот на електричниот апарат мора да одговара на приклучокот во сидната дозна. Приклучокот во никој случај не смее да се менува. Не употребувајте прекинувач со адаптер заедно со заземјениот електричен апарат.** Неминувањето на прекинувачот и соодветните сидни дозни го намалуваат ризикот од електричен удар.
- ▶ **Избегнувајте физички контакт со заземјените површини на цевки, радијатори, шпорет и фрижидери.** Постои зголемен ризик од електричен удар, доколку Вашето тело е заземјено.
- ▶ **Електричните апарати држете ги подалеку од дожд и влага.** Навлегувањето на вода во електричниот апарат го зголемува ризикот од електричен удар.
- ▶ **Не го користете кабелот за друга намена, за да го носите електричниот апарат, за да го закачите или да го влечете приклучокот од сидната дозна. Држете го кабелот понастрана од топлина, масло, остри рабови или подвижните компоненти на уредот.** Оштетениот или свиткан кабел го зголемува ризикот за електричен удар.
- ▶ **Доколку со електричниот апарат работите на отворено, користете само продолжен кабел што е**

110 | Македонски

погоден за користење на надворешен простор.

Користењето на соодветен продолжен кабел на отворено го намалува ризикот од електричен удар.

- ▶ **Доколку користењето на електричниот апарат во влажна околина не може да се избегне, користете заштитен уред со диференцијална струја.** Употребата на заштитниот уред со диференцијална струја го намалува ризикот од електричен удар.

Безбедност на лица

- ▶ **Бидете внимателни како работите и разумно користете го електричниот апарат. Не користете електрични апарати, доколку сте уморни или под влијание на дрога, алкохол или лекови.** Еден момент на невнимание при употребата на електричниот апарат може да доведе до сериозни повреди.
- ▶ **Носете заштитна опрема и секогаш носете заштитни очила.** Носењето на заштитна опрема, како на пр. маска за прав, обувки за заштита од лизгање, заштитен шлем или заштита за слухот, во зависност од видот и примената на електричниот апарат, го намалува ризикот од повреди.
- ▶ **Избегнувајте неконтролирано користење на апаратите. Осигурете се, дека е исклучен електричниот апарат, пред да го приклучите на напојување со струја и/или на батерија, пред да го земете или носите.** Доколку при носењето на апаратот, сте го ставиле прстот на прекинувачот или сте го приклучиле уредот додека е вклучен на напојување со струја, ова може да предизвика несреќа.
- ▶ **Извадете ги алатите за подесување или клучевите за зашрафување, пред да го вклучите електричниот апарат.** Доколку има алат или клуч во некој од деловите на уредот што се вртат, ова може да доведе до повреди.
- ▶ **Избегнувајте абнормално држење на телото. Застанете во сигурна положба и постојано држете рамнотежа.** На тој начин ќе може подобро да го контролирате електричниот апарат во неочекувани ситуации.
- ▶ **Носете соодветна облека. Не носете широка облека или накит. Тргнете ја косата, облеката и ракавиците подалеку од подвижните делови.** Лесната облека, накитот или долгата коса може да се зафатат од подвижните делови.
- ▶ **Доколку треба да се инсталираат уреди за вшмукување прав, осигурете се дека тие правилно се приклучени и прикладно се користат.** Користењето на вшмукувач за прав не ја намалува опасноста од прав.

Користење и ракување со електричниот апарат

- ▶ **Не го преоптоварувајте уредот. Користете го соодветниот електричен апарат за Вашата работа.** Со соодветниот електричен апарат ќе работите подобро и посигурно во зададениот домен на работа.
- ▶ **Не користете го електричниот апарат, доколку има дефектен прекинувач.** Апаратот кој повеќе не може да се вклучи или исклучи, ја загрозува безбедноста и мора да се поправи.

- ▶ **Извлечете го приклучокот од ѕидната дозна и/или извадете ја батеријата, пред да ги смените поставките на уредот, да ги замените деловите или да го тргнете настрана уредот.** Овие мерки за предупредување го спречуваат невнимателниот старт на електричниот уред.

- ▶ **Чувајте ги подалеку од дофатот на деца електричните апарати кои не ги користите. Овој уред не смее да го користат лица кои не се запознаени со него или не ги имаат прочитано овие упатства.** Електричните апарати се опасни, доколку ги користат неискусни лица.

- ▶ **Одржувајте ги грижливо електричните апарати. Проверете дали подвижните делови функционираат беспрекорно и не се заглавени, дали се скршени или оштетени, што може да ја попречи функцијата на електричниот апарат. Поправете ги оштетените делови пред користењето на уредот.** Многу несреќи својата причина ја имаат во лошо одржуваните електрични апарати.

- ▶ **Алатот за сечење одржувајте го остар и чист.** Внимателно одржуваните алати за сечење со остри рабови за сечење помалку се заглавуваат и со нив полесно се работи.

- ▶ **Користете ги електричните апарати, опремата, додатоките за алатите итн. во согласност со ова упатство. Притоа земете ги во обзир работните услови и дејноста што треба да се изврши.** Користењето на електрични апарати за друга употреба освен наведената може да доведе до опасни ситуации.

Сервис

- ▶ **Поправката на Вашиот електричен апарат смее да биде извршена само од страна на квалификуван стручен персонал и само со користење на оригинални резервни делови.** Само на тој начин ќе бидете сигурни во безбедноста на електричниот апарат.

Безбедносни напомени за брусилки

- ▶ **Користете го електричниот уред само за суво брусење.** Навлегувањето на вода во електричниот уред го зголемува ризикот од електричен удар.
- ▶ **Внимание, постои опасност од пожар! Избегнувајте прегревање на парчето што се бриси и брусилката.** Пред да направите пауза во работата, секогаш испразнете го резервоарот за прав. Правта од брусењето, микро честичките, хартиената кеса (или филтер-кесата одн. филтерот на вшмукувачот за прав) можат самите да се запалат при неповолни услови, како на пр. летање на искри при брусење на метали. Особена опасност постои, доколку правта од брусењето се измеша со остатоци од лак, полиретан или други хемиски материјали и доколку парчето што се бриси се вжешти по долготрајна работа.
- ▶ **При работата, држете го електричниот апарат цврсто со двете дланки и застанете во сигурна положба.** Со електричниот апарат посигурно ќе управувате ако го држите со двете дланки.

- **Зацврстете го парчето што се обработува.** Доколку го зацврстите со уред за затегнување или менгеме, тогаш парчето што се обработува се држи поцврсто отколку со Вашата рака.

Опис на производот и моќноста



Прочитајте ги сите напомени и упатства за безбедност. Грешките настанати како резултат од непридржување до безбедносните напомени и упатства може да предизвикаат електричен удар, пожар и/или тешки повреди.

Ве молиме отворете ја преклопената страница со приказ на електричниот апарат, и држете ја отворена додека го читате упатството за употреба.

Употреба со соодветна намена

Електричниот апарат е наменет за суво брусење на дрво, пластика, шпахтел маса како и лакирани површини.

Илустрација на компоненти

Нумерирањето на сликите со компоненти се однесува на приказот на електричните апарати на графичката страница.

- 1 Вртливо копче за претходно бирање на бројот на осцилации
- 2 Прекинувач за вклучување/исклучување
- 3 Копче за фиксирање на прекинувачот за вклучување/исклучување
- 4 Комплет кутија за прав (Microfilter System)
- 5 Затезен стремен
- 6 Основна брусна плоча
- 7 Брусен лист
- 8 Копче за отклучување на предниот терминален блок
- 9 Преден терминален блок
- 10 Алат за дупчење*
- 11 Шrafoви за основната брусна плоча
- 12 Млазници за издувување
- 13 Филтер (Microfilter System)
- 14 Црево за вшмукување*
- 15 Рачка (изолирана површина на дршката)

*Опишаната опрема прикажана на сликите не е дел од стандардниот обем на испорака. Комплетната опрема може да ја најдете во нашата Програма за опрема.

Технички податоци

Вибрациона брусилка	GSS 23 AE
Број на дел/артикул	3 601 K70 7..
Номинална јачина	W 190
Претходен избор на бројот на осцилации	●

Податоците важат за номинален напон [U] од 230 волти. Овие податоци може да отстапуваат при различни напони, во зависност од изведбата во односната земја.

Вибрациона брусилка		GSS 23 AE
Број на празни вртежи	min ⁻¹	7 000 – 12 000
Број на осцилации во празен од	min ⁻¹	14 000 – 24 000
Дијаметар на кругот на осцилирање	мм	2,0
Димензии на брусниот лист		
— Велкро лепенка	мм	93 x 185
— Сврзен напон	мм	93 x 230
Димензии на основната брусна плоча	мм	92 x 182
Тежина согласно ЕРТА-Procedure 01/2003	кг	1,7
Класа на заштита		□/II

Податоците важат за номинален напон [U] од 230 волти. Овие податоци може да отстапуваат при различни напони, во зависност од изведбата во односната земја.

Информации за бучава/вибрации

Вредностите на емисија на бучава одредени во согласност со EN 60745-2-4.

Нивото на звук на уредот, оценето со A, типично изнесува: ниво на звучен притисок 80 dB(A); ниво на звучна јачина 91 dB(A). Несигурност K = 3 dB.

Носете заштита за слухот!

Вкупните вредности на вибрации a_h (векторски збор на трите насоки) и несигурност K дадени се во согласност со EN 60745-2-4:

$$a_h = 4,5 \text{ m/s}^2, K = 1,5 \text{ m/s}^2.$$

Нивото на вибрации наведено во овие упатства е измерено со нормирана постапка според EN 60745 и може да се користи за меѓусебна споредба на електричните апарати. Исто така може да се прилагоди за предвремена процена на оптоварувањето со вибрации. Наведеното ниво на вибрации е за основната примена на електричниот апарат. Доколку електричниот апарат се користи за други примени, со различна опрема, алатот што се вметнува отстапува од нормите или недоволно се одржува, може да отстапува нивото на вибрации. Ова може значително да го зголеми оптоварувањето со вибрации во периодот на целокупното работење. За прецизно одредување на оптоварувањето со вибрации, треба да се земе во обзир и периодот во кој уредот е исклучен или едвај работи, а не во моментот кога е во употреба. Ова може значително да го намали оптоварувањето со вибрации во периодот на целокупното работење.

Утврдете ги дополнителните мерки за безбедност за заштита на корисникот од влијанието на вибрациите, како на пр.: одржувајте ги внимателно електричните апарати и алатот за вметнување, одржувајте ја топлината на дланките, организирајте го текот на работата.

112 | Македонски

Изјава за сообразност **CE**

Изјавуваме на сопствена одговорност, дека производот опишан во „Технички податоци“ соодветствува на сите применливи одредби од директивите 2011/65/EU, до 19. април 2016: 2004/108/EC, од 20. април 2016: 2014/30/EU, 2006/42/EC вклучително нивните измени и е сообразен со следните норми: EN 60745-1, EN 60745-2-4.

Техничка документација (2006/42/EC) при:

Robert Bosch GmbH, PT/ETM9,
70764 Leinfelden-Echterdingen, GERMANY

Henk Becker	Helmut Heinzelmann
Executive Vice President	Head of Product Certification
Engineering	PT/ETM9

PPA
Henk Becker i.V. Helmut Heinzelmann

Robert Bosch GmbH, Power Tools Division
70764 Leinfelden-Echterdingen, GERMANY
Leinfelden, 04.02.2015

Монтажа

- ▶ **Пред било каква интервенција на електричниот апарат, извлекете го струјниот приклучок од ѕидната дозна.**

Вшмукување на прав/струготини

- ▶ Правта од материјалите како на пр. слоеви боја, некои видови дрво, минерали и метал може да биде штетна по здравјето. Допирањето или вдишувањето на таквата прав може да предизвика алергиски реакции и/или заболувања на дишните патишта на корисникот или лицата во околината.

Одредени честички прав како на пр. прав од даб или бука важат како канцерогени, особено доколку се во комбинација со дополнителни супстанции (хромат, средства за заштита на дрво). Материјалите што содржат азбест може да бидат обработувани само од страна на стручни лица.

- Затоа, доколку е возможно, користете соодветен вшмукувач за прав за материјалот што се обработува.
- Погрижете се за добра проветреност на работното место.
- Се препорачува носење на маска за заштита при вдишувањето со класа на филтер P2.

Внимавајте на важечките прописи на Вашата земја за материјалот кој го обработувате.

- ▶ **Избегнувајте собирање прав на работното место.**
Правта лесно може да се запали.

Сопствено вшмукување со кутија за прав (види слики G1 – G4)

Ставете ја кутијата за прав **4** на млазниците за издувување **12**, додека не се вклопи.

За да ја испразните кутијата за прав **4** извлекете ја надолу.

Пред да ја отворите кутијата за прав **4**, тропнете со неа на цврста подлога, како што е прикажано на сликата, за да ја отстраните правта од филтерот.

Фатете ја кутијата за прав **4** за вградената рачка, преклопете го филтерот **13** нагоре и испразнете ја кутијата за прав. Исклучете ги ламелите на филтерот **13** со мека четка.

Надворешно вшмукување (види слика H)

Ставете едно црево за вшмукување **14** на млазниците за издувување **12**. Цревото за вшмукување **14** поврзете го со вшмукувач за прав. Прегледот за приклучување на различните видови на вшмукувачи за прав ќе го најдете на крајот од ова упатство.

Вшмукувачот за прав мора да е соодветен на материјалот на парчето што се обработува.

При вшмукување на особено опасни по здравје, канцерогени или суви честички прав, користете специјален вшмукувач.

Менување на брусните листови

Пред да ставите нов лист за брусење, отстранете ја нечистотијата и правта од брусната плоча **6**, на пр. со четкичка.

За овозможување на оптимално вшмукување на прав, внимавајте на тоа, отворите на брусниот лист да одговараат со отворите на основната брусна плоча.

Брусни листови со велкро лепенка (види слика A)

Основната брусна плоча **6** е опремена со велкро лепенка, така што брусните листови со велкро може брзо и едноставно да се прицврстат.

Истресете ја велкро лепенката од основната брусна плоча **6** пред да ја наместите на брусниот лист **7**, за да овозможите оптимално слепување.

Брусниот лист **7** ставете го израмнето на едната страна од основната брусна плоча **6**, поставете го брусниот лист на основната брусна плоча и притиснете го добро.

За вадење на брусниот лист **7** фатете го за врвот и извлекете го од основната брусна плоча **6**.

Брусни листови без велкро лепенка (види слики B – D)

- 1 Притиснете на копчето за отклучување **8** и држете го притиснато.
- 2 Водете го брусниот лист **7** до крај под отворениот заден терминален блок **9** и повторно отпуштете го копчето за отклучување **8**. Внимавајте на затегнатоста на брусниот лист во средината.
- 3 Притиснете го затезниот стремен **5** навнатре и навалете го до крај.
- 4 Брусниот лист **7** поставете го цврсто околу брусната плоча. Водете го другиот крај на брусниот лист **7** помеѓу задниот терминален блок и црвениот валјак на затезниот стремен **5**.
- 5 Држете го брусниот лист затегнат и притиснете го затезниот стремен **5** во правец на брусната плоча, за да го фиксирате брусниот лист.

Неиздупчените брусни листови, на пр. материјали во ролни или метарски материјали, може да ги издупчите со алатот за дупчење **10** за вшмукување на прав. Електричниот апарат со монтиран брусен лист притиснете го на алатот за дупчење (види слика E).

За вадење на брусниот лист **7** олабавете го затезниот стрем **5** и извлекете го брусниот лист од задниот држач. Притиснете го копчето за отклучување **8** и целосно извадете го брусниот лист.

Избор на лист за брусење

Во согласност со материјалот што се обработува и обемот на струаѓање, на располагање ви се различни брусни листови:

Гранулација	
red:Wood	40–240

За обработка на сите дрвени материјали

За претходно брусење, на пр. за груби нерендани греди и даски	грубо	40, 60
---	-------	--------

За рамно брусење и израмнување на мали нерамнини	средно	80, 100, 120
--	--------	--------------

За завршно и фино брусење на цврсти дрва	фино	180, 240
--	------	----------

white:Paint	
	40–320

За обработка на обоени/лакирани слоеви одн. подлоги, како маса за полнење и шпахтел маса

За брусење на боја	грубо	40, 60
--------------------	-------	--------

За брусење на основната боја	средно	80, 100, 120
------------------------------	--------	--------------

За крајно брусење на основната боја пред лакирање	фино	180, 240, 320
---	------	---------------

Менување на основната брусна плоча (види слика F)

Основната брусна плоча **6** може да се замени по потреба. Целосно одвртете ги 4-те завртки **11** и извадете ја брусната плоча **6**. Поставете ја новата брусна плоча **6** и повторно затегнете ги завртките.

Употреба

Ставање во употреба

- ▶ Внимавајте на електричниот напон! Напонот на изворот на струја мора да одговара на оној кој е наведен на спецификационата плочка на електричниот уред. Електричните апарати означени со **230 V** исто така може да се користат и на **220 V**.

Вклучување/исклучување

За ставање во употреба на електричниот апарат притиснете го прекинувачот за вклучување/исклучување **2** и држете го притиснат.

За **Фиксирање** на притиснатиот прекинувач за вклучување/исклучување **2** притиснете го копчето за фиксирање **3**.

За да го **исклучите** електричниот апарат, ослободете го прекинувачот за вклучување/исклучување **2** одн. доколку тој е блокиран со копчето за фиксирање **3**, кратко притиснете го прекинувачот за вклучување/исклучување **2** и потоа ослободете го.

За да се заштеди енергија, вклучувајте го електричниот алат само доколку го користите.

Претходно избирање на број на осцилации

Со копчето за подесување на бројот на осцилации **1** може да го изберете потребниот број на вртежи и за време на користењето на апаратот.

Неопходниот број на осцилации зависи од материјалот и работните услови и може да се одреди при практична примена.

Совети при работењето

- ▶ Почекајте додека електричниот апарат **сосема не прекине со работа, пред да го тргнете настрана.**
- ▶ **Пред било каква интервенција на електричниот апарат, извлекете го струјниот приклучок од сидната дозна.**

Капацитетот на отстранување при брусење, во главно, се одредува со изборот на брусен лист како и претходно избраниот број на осцилации.

Само беспрекорните брусни листови може да придонесат за добар капацитет на брусење и одржување на електричниот апарат.

Внимавајте на рамномерноста на притисокот, за да го зголемите рокот на употреба на алатот што се брусите.

Прекумерното зголемување на притисокот врз површината не води кон зголемен капацитет на брусење, туку кон поголемо изабување на електричниот апарат и брусниот лист.

Брусниот лист со кој сте обработувале метал, не го користете за други материјали.

Користете само оригинална Bosch опрема за брусење.

Одржување и сервис

Одржување и чистење

- ▶ **Пред било каква интервенција на електричниот апарат, извлекете го струјниот приклучок од сидната дозна.**
- ▶ **Одржувајте ја чистотата на електричниот апарат и отворите за проветрување, за да може добро и безбедно да работите.**

Доколку е потребно користење на приклучен кабел, тогаш набавете го од Bosch или специјализирана продавница за Bosch-електрични апарати, за да го избегнете загрозувањето на безбедноста.

114 | Srpski

Сервисна служба и совети при користење

За сите прашања и нарачки на резервни делови, Ве молиме наведете го 10-цифрениот број од спецификационата плочка на уредот.

Сервисната служба ќе одговори на Вашите прашања во врска со поправката и одржувањето на Вашиот производ како и резервните делови. Експлозивен цртеж и информации за резервни делови ќе најдете на:

www.bosch-pt.com

Тимот за советување при користење на Bosch ќе ви помогне доколку имате прашања за нашите производи и опрема.

Македонија

Д.Д.Електрис
Сава Ковачевиќ 47Њ, број 3
1000 Скопје
Е-пошта: dimce.dimcev@servis-bosch.mk
Интернет: www.servis-bosch.mk
Тел./факс: 02/ 246 76 10
Моб.: 070 595 888

Отстранување

Електричните апарати, опремата и амбалажите треба да се отстранат на еколошки прифатлив начин.

Само за земји во рамки на ЕУ

Според Европската регулатива 2012/19/EU за електрични и електронски уреди и нивна национална употреба, електричните апарати што се вон употреба мора одделно да се собираат и да се рециклираат на еколошки прифатлив начин.

Се задржува правото на промена.

Srpski**Uputstva o sigurnosti****Opšta upozorenja za električne alate**

⚠ UPOZORENJE **Čitajte sva upozorenja i uputstva.** Propusti kod pridržavanja

upozorenja i uputstava mogu imati za posledicu električni udar, požar i/ili teške povrede.

Čuvajte sva upozorenja i uputstva za budućnost.

Pojam upotrebljen u upozorenjima „električni alat“ odnosi se na električne alate sa radom na mreži (sa mrežnim kablom) i na električne alate sa radom na akumulator (bez mrežnog kabla).

Sigurnost na radnom mestu

- ▶ **Držite Vaše radno područje čisto i dobro osvetljeno.** Nered ili neosvetljena radna područja mogu voditi nesrećama.
- ▶ **Ne radite sa električnim alatom u okolini ugroženoj eksplozijom, u kojoj se nalaze zapaljive tečnosti, gasovi ili prašine.** Električni alati prave varnice koje mogu zapaliti prašinu ili isparenja.
- ▶ **Držite podalje decu i druge osobe za vreme korišćenja električnog alata.** Prilikom rada možete izgubiti kontrolu nad aparatom.

Električna sigurnost

- ▶ **Priključni utikač električnog alata mora odgovarati utičnici. Utikač nesme nikako da se menja. Ne upotrebljavajte adaptere utikača zajedno sa električnim alatima zaštićenim uzemljenjem.** Ne promenjeni utikači i odgovarajuće utičnice smanjuju rizik električnog udara.
- ▶ **Izbegavajte kontakt telom sa uzemljenim površinama kao cevi, grejanja, šporet i rashladni ormani.** Postoji povećani rizik od električnog udara ako je Vaše telo uzemljeno.
- ▶ **Držite aparat što dalje od kiše ili vlage.** Prodor vode u električni alat povećava rizik od električnog udara.
- ▶ **Ne nosite električni alat za kabl, ne vešajte ga ili ne izvlačite ga iz utičnice. Držite kabl dalje od vrelina, ulja, oštih ivica ili delova aparata koji se pokreću.** Oštećeni ili uvrnuti kablovi povećavaju rizik električnog udara.
- ▶ **Ako sa električnim alatom radite u prirodi, upotrebljavajte samo produžne kablove koji su pogodni za spoljnu upotrebu.** Upotreba produžnog kabla uzemljenog za spoljnu upotrebu smanjuje rizik od električnog udara.
- ▶ **Ako rad električnog alata ne može da se izbegne u vlažnoj okolini, koristite prekidač strujne zaštite pri kvaru.** Upotreba prekidača strujne zaštite pri kvaru smanjuje rizik od električnog udara.

Sigurnost osoblja

- ▶ **Budite pažljivi, pazite na to, šta radite i idite razumno na posao sa Vašim električnim alatom. Ne koristite električni alat ako ste umorni ili pod uticajem droge, alkohola ili lekova.** Momenat nepažnje kod upotrebe električnog alata može voditi ozbiljnim povredama.
- ▶ **Nosite ličnu zaštitnu opremu i uvek zaštitne naočare.** Nošenje lične zaštitne opreme, kao maske za prašinu, sigurnosne cipele koje ne kliču, zaštitni šlem ili zaštitu za sluh, zaviso od vrste i upotrebe električnog alata, smanjuju rizik od povreda.
- ▶ **Izbegavajte nenamerno puštanje u rad. Uverite se da je električni alat isključen, pre nego što ga priključite na struju i/ili na akumulator, uzmete ga ili nosite.** Ako prilikom nošenja električnog alata držite prst na prekidaču ili aparat uključen priključujete na struju, može ovo voditi nesrećama.
- ▶ **Uklonite alate za podešavanje ili ključeve za zavrtnje, pre nego što uključite električni alat.** Neki alat ili ključ koji se nalazi u rotirajućem delu aparata, može voditi nesrećama.
- ▶ **Izbegavajte nenormalno držanje tela. Pobrinite se uvek da stabilno stojite i održavajte u svako doba ravnotežu.** Na taj način možete bolje kontrolisati električni alat u neočekivanim situacijama.
- ▶ **Nosite pogodnu odeću. Ne nosite široku odeću ili nakit. Držite kosu, odeću i rukavice dalje od pokretnih delova.** Opušteno odelo, dugu kosu ili nakit mogu zahvatiti rotirajući delovi.
- ▶ **Ako mogu da se montiraju uređaji za usisavanje i skupljanje prašine, uverite se da li su priključeni i upotrebljeni kako treba.** Upotreba usisavanja prašine može smanjiti opasnosti od prašine.

Briljiva upotreba i ophodjenje sa električnim alatima

- ▶ **Ne preopterećujte aparat. Upotrebljavajte za Vaš posao električni alat određen za to.** Sa odgovarajućim električnim alatom radite bolje i sigurnije u navedenom području rada.
- ▶ **Ne koristite nikakav električni alat čiji je prekidač u kvaru.** Električni alat koji se ne može više uključiti ili isključiti, je opasan i mora se popraviti.
- ▶ **Izvućite utikač iz utičnice i/ili uklonite akumulator pre nego što preduzmete podešavanja na aparatu, promenu delova pribora ili ostavite aparat.** Ova mera opreza sprečava nenamernan start električnog alata.
- ▶ **Čuvajte nekorišćene električne alate izvan dometa dece. Ne dozvoljavajte korišćenje aparata osobama koje ne poznaju aparat ili nisu pročitale ova uputstva.** Električni alati su opasni, kada ih koriste neiskusne osobe.
- ▶ **Održavajte briljivo električni alat. Kontrolišite da li pokretni delovi aparata besprekorno funkcionišu i ne „lepe“, da li su delovi polomljeni ili su tako oštećeni da je oštećena funkcija električnog alata. Popravite ove oštećene delove pre upotrebe.** Mnoge nesreće imaju svoje uzroke u loše održanim električnim alatima.
- ▶ **Održavajte alate za sečenja oštre i čiste.** Briljivo održavani alati za sečenja sa oštrim ivicama manje „slepljuju“ i lakše se vode.

- ▶ **Upotrebljavajte električni alat, pribor, alate koji se umeću itd. prema ovim uputstvima. Obratite pažnju pritom na uslove rada i posao koji morate obaviti.** Upotreba električnih alata za druge namene koje nisu predviđene, može voditi opasnim situacijama.

Servisi

- ▶ **Neka Vam Vaš električni alat popravlja samo kvalifikovano osoblje i samo sa originalnim rezervnim delovima.** Tako se obezbeđuje, da ostane sačuvana sigurnost aparata.

Sigurnosna uputstva za brusilicu

- ▶ **Upotrebljavajte električni alat samo za suvo brušenje.** Prodor vode u električni aparat povećava rizik od električnog udara.
- ▶ **Pažnja – Opasnost od požara! Izbegavajte pregrevanje materijala koji se brusi i brusilice. Praznite uvek pre pauza u kutiji za prainu za prašinu.** Prašina od brušenja u kutiji za prašinu, mikrofilter, papirna kesa (ili u kesi filtra odnosno filter usisivača za prašinu) mogu da se pod nepovoljnim uslovima, kao što su letenje varnica prilikom brušenja metala, samozapale. Posebna opasnost postoji, ako je prašina od brušenja pomešana sa ostacima laka-poliuretana ili drugim hemijskim materijama i materijal od brušenja postaje vreo posle dužeg rada.
- ▶ **Držite čvrsto električni alat prilikom rada sa obe ruke i pobrinite se da sigurno stojite.** Električni alat se sigurnije vodi sa obe ruke.
- ▶ **Obezbedite radni komad.** Radni komad kojeg čvrsto držite zatezni uređaji ili stega sigurnije se drži nego sa Vašom rukom.

Opis proizvoda i rada

Čitajte sva upozorenja i uputstva. Propusti kod pridržavanja upozorenja i uputstava mogu imati za posledicu električni udar, požar i/ili teške povrede.

Molimo da otvorite preklaplenu stranicu sa prikazom aparata i ostavite ovu stranicu otvorenu, dok čitate uputstvo za rad.

Upotreba prema svrsi

Aparat je određen za suvo brušenje u drvetu, plastici, špahtel masi kao i lakiranim površinama.

Komponente sa slike

Označavanje brojevima komponenti sa slika odnosi se na prikaz električnog alata na grafičkoj strani.

- 1 Točkić za biranje broja vibracija
- 2 Prekidač za uključivanje-isključivanje
- 3 Taster za fiksiranje prekidača za uključivanje-isključivanje
- 4 Kutija za prašinu kompletna (Microfilter System)
- 5 Pritezna spona
- 6 Brusna ploča
- 7 Brusni list

116 | Srpski

- 8** Dirka za deblokadu za prednju priteznu letvu
- 9** Prednja pritezna letva
- 10** Alat za otvore*
- 11** Zavrtnji za brusnu ploču
- 12** Izduvni priključak
- 13** Filterski element (Microfilter System)
- 14** Crevo za usisavanje*
- 15** Drška (izolovana površina za prihvataj)

*Prikazani ili opisani pribor ne spada u standardno pakovanje.
 Kompletni pribor možete da nadete u našem programu pribora.

Tehnički podaci

Vibraciona brusilica		GSS 23 AE	
Broj predmeta		3 601 K70 7..	
Nominalna primljena snaga	W	190	
Biranje broja vibracija		●	
Broj obrtaja na prazno	min ⁻¹	7 000 – 12 000	
Broj vibracija u praznom hodu	min ⁻¹	14 000 – 24 000	
Presek vibracionog kola	mm	2,0	
Dimenzije brusnog lista			
— Čičak pričvršćivanje	mm	93 x 185	
— Napon pritezanja	mm	93 x 230	
Dimenzije brusne ploče	mm	92 x 182	
Težina prema EPTA-Procedure 01/2003	kg	1,7	
Klasa zaštite		□/II	

Podaci važe za nominalne napone [U] od 230 V. Kod napona koji odstupaju i izvodjenja specifičnih za zemlje mogu ovi podaci varirati.

Informacije o šumovima/vibracijama

Vrednosti emisije šumova se određuju u skladu sa EN 60745-2-4.

Nivo šumova uređaja označen sa A iznosi tipično: Nivo zvučnog pritiska 80 dB(A); Nivo snage zvuka 91 dB(A). Nesigurnost K = 3 dB.

Nosite zaštitu za sluh!

Ukupne vrednosti vibracija a_h (zbir vektora tri pravca) i nesigurnost K su dobijeni prema EN 60745-2-4:
 $a_h = 4,5 \text{ m/s}^2$, $K = 1,5 \text{ m/s}^2$.

Nivo vibracija naveden u ovim uputstvima je izmeren prema mernom postupku koji je standardizovan u EN 60745 i može da se koristi za poređenje električnih alata jedan sa drugim. Pogodan je i za privremenu procenu opterećenja vibracijama. Navedeni nivo vibracija predstavlja prvenstveno primenu električnog alata. Ako se svakako električni alat upotrebljava za druge namene sa pomoću različitih pribora ili nedovoljno održavanja, može doći do odstupanja nivoa vibracija. Ovo može u značajnoj meri povećati opterećenje vibracijama preko celog radnog vremena.

Za tačnu procenu opterećenja vibracijama trebalo bi uzeti u obzir i vreme, u kojem je uređaj uključen ili radi, međutim nije stvarno u upotrebi. Ovo može značajno redukovati opterećenje vibracijama preko celog radnog vremena.

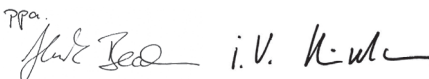
Utvrđite dodatne mere sigurnosti radi zaštite radnika pre delovanja vibracija kao na primer: Održavanje električnog alata i upotrebljeni alati, održavanje toplih ruku, organizacija odvijanja posla.

Izjava o usaglašenosti 

Izjavljujemo pod punom krivičnom i materijalnom odgovornošću da pod „Tehnički podaci“ opisani proizvod odgovara svim dotičnim odredbama instrukcije 2011/65/EU, do 19. aprila 2016. godine: 2004/108/EC, od 20. aprila 2016. godine: 2014/30/EU, 2006/42/EC uključujući njene izmene i da je u skladu sa sledećim normama: EN 60745-1, EN 60745-2-4.

Tehnička dokumentacija (2006/42/EC) kod: Robert Bosch GmbH, PT/ETM9, 70764 Leinfelden-Echterdingen, GERMANY

Henk Becker Helmut Heinzelmann
 Executive Vice President Head of Product Certification
 Engineering PT/ETM9

PPA.


Robert Bosch GmbH, Power Tools Division
 70764 Leinfelden-Echterdingen, GERMANY
 Leinfelden, 04.02.2015

Montaža**► Izvucite pre svih radova na električnom alatu mrežni utikač iz utičnice.****Usisavanje prašine/piljevine**

- Prašine od materijala kao što je premaz koji sadrži olovo, neke vrste drveta, minerali i metal mogu biti štetni po zdravlje. Dodir ili udisanje prašine mogu izazvati alergijske reakcije i/ili oboljenja disajnih puteva radnika ili osoba koje se nalaze u blizini.
- Neke prašine kao od hrasta i bukve važe kao izazivači raka, posebno u vezi sa dodatnim materijama za obradu drveta (hromati, zaštitna sredstva za drvo). Materijal koji sadrži azbest smeju raditi samo stručnjaci.
- Koristite što je više moguće usisavanje prašine pogodno za materijal.
- Pobrinite se za dobro provetranje radnog mesta.
- Preporučuje se, da se nosi zaštitna maska za disanje sa klasom filtera P2.

Obratite pažnju na propise za materijale koje treba obradivati u Vašoj zemlji.

► Izbegavajte sakupljanje prašine na radnom mestu.

Prašine se mogu lako zapaliti.

Sopstveno usisavanje sa kutijom zaprašinu (pogledajte slike G1 – G4)

Stavite kutiju za prašinu **4** na priključak za izduvanje **12** i mora da uskoči.

Za pražnjenje kese za prašinu **4** svucite na dole kesu za prašinu.

Pre otvaranja kutije za prašinu **4** trebali bi sa kutijom kao što pokazuje slika da udarate na čvrstu podlogu, da bi odvojili prašinu od filterskog elementa.

Kutiju za prašinu **4** za udubljenje za hvatanje, podignite filterski element **13** na gore i izvadite napolje i ispraznite kesu za prašinu. Očistite lamele filterskog elementa **13** sa mekom četkicom.

Usisavanje sa strane (pogledajte sliku H)

Natakните crevo za usisavanje **14** na štucnu za izduvavanje **12**. Povežite crevo za usisavanje sa nekim usisivačem **14**. Pregled za priključivanje na razne usisivače naći ćete na kraju ovoga uputstva za rad.

Usisivač mora biti pogodan za materijal koji treba obradivati. Upotrebljavajte prilikom usisavanja posebno po zdravlje štetnih prašina, prašine koje izazivaju rak ili suvih prašina specijalan usisivač.

Promena brusnog lista

Uklonite pre nameštanja novog lista za brušenje prljavštinu i prašinu sa brusne ploče **6**, naprimer sa nekom četkicom.

Pazite radi obezbeđivanja optimalnog usisavanja prašine na to, da izrezi na brusnom listu budu usaglašeni sa otvorima na brusnoj ploči.

Brusni listovi sa čičak pričvršćivanjem (pogledajte sliku A)

Brusna ploča **6** je opremljena sa čičak tkaninom, da bi brusni listovi sa čičak pričvršćivanjem mogli brzo i jednostavno da se pričvrste.

Istresite čičak tkaninu brusne ploče **6** pre nameštanja brusnog lista **7**, da bi omogućili optimalno prijanjanje.

Postavite brusni list **7** na jednoj strani u ravni sa brusnom pločom **6**, i na kraju stavite brusni list na brusnu ploču i dobro ga pritisnite.

Za skidanje brusnog lista **7** uhvatite ga za vrh i svucite sa brusne ploče **6**.

Brusni listovi bez čičak pričvršćivanja (pogledajte slike B–D)

- ➊ Pritisnite taster za deblokadu **8** i držite ga pritisnuto.
- ➋ Provućite brusni list **7** do graničnika ispod otvorene prednje stezne letve **9** i ponovo pustite taster za deblokadu **8**. Pazite na to, da je brusni list zategnut na sredini.
- ➌ Pritisnite priteznu sponu **5** prema unutra i iskrenite je do graničnika.
- ➍ Stavite brusni list **7** zategnut oko brusne ploče. Provućite drugi kraj brusnog lista **7** između zadnje stezne letve i crvenog valjčića na steznoj sponi **5**.
- ➎ Držite brusni list zategnut i pritisnite steznu sponu **5** u pravcu brusne ploče, da bi blokirali brusni list.

Neizbušeni brusni listovi, naprimer namotane odnosno metarske robe, mogu da se za usisavanje prašine izbuše sa alatom za bušenje otvora **10**. Pritisnite za ovo električni pribor sa montiranim brusnim listom na perforirani pribor (pogledajte sliku E).

Za skidanje brusnog lista **7** oslobodite priteznu sponu **5** i izvucite napolje brusni list iz njegovog zadnjeg držača. Pritisnite taster za deblokadu **8** i skinite sasvim brusni list.

Biranje brusnog lista

Prema materijalu koji se obradjuje i željenom skidanju površine stoje na raspolaganju različiti brusni listovi:

		Veličina zrna	
red:Wood		40–240	
Za obradu svih drvenih materijala			
Za prethodno brušenje, na primer hrpavih, neobradjenih greda i dasaka	grubo	40, 60	
Za brušenje u ravni i ravnjanje malih neravnina	srednje	80, 100, 120	
Za završno i fino brušenje tvrdog drveta	fino	180, 240	
white:Paint		40–320	
Za obradu slojeva boje, laka odnosno grundiranje kao što su punioca i špahtel mase			
Za brušenje boje	grubo	40, 60	
Za brušenje prethodno premazane boje	srednje	80, 100, 120	
Za krajnje brušenje grundiranja pre lakiranja	fino	180, 240, 320	

Promena brusne ploče (pogledajte sliku F)

Brusna ploča **6** se može menjati po potrebi.

Izvadite potpuno napolje 4 zavrtnja **11** i skinite brusnu ploču **6**. Stavite novu brusnu ploču **6** i ponovo čvrsto stegnite zavrtnje.

Rad

Puštanje u rad

- ▶ **Obratite pažnju na napon mreže! Napon strujnog izvora mora biti usaglašen sa podacima tipske tablice električnog alata. Električni alati označeni sa 230 V mogu da rade i sa 220 V.**

Uključivanje-isključivanje

Pritisnite za **puštanje u rad** električnog alata prekidač za uključivanje-isključivanje **2** i držite ga pritisnut.

Za **fiksiranje** pritisnutog prekidača za uključivanje-isključivanje **2** pritisnite taster za fiksiranje **3**.

Da bi električni alat **isključili** pustite prekidač za uključivanje-isključivanje **2** odnosno ako je blokiran sa tasterom za fiksiranje **3**, pritisnite prekidač za uključivanje-isključivanje **2** na kratko i potom ga pustite.

Da bi štedeli energiju, uključujte električni alat samo kada ga koristite.

118 | Slovensko

Biranje broja vibracija

Za točkičcem za podešavanje broja vibracija **1** možete unapred izabrati potreban broj vibracija i za vreme rada.

Potreban broj vibracija zavisi od materijala i radnih uslova i može se dobiti praktičnom probom.

Uputstva za rad

- ▶ **Sačekajte da se električni alat umiri, pre nego što ga ostavite.**
- ▶ **Izvučite pre svih radova na električnom alatu mrežni utikač iz utičnice.**

Učink skidanja prilikom brušenja se u bitnom određuje biranjem brusnog lista kao i izabranim brojem vibracija.

Samo besprekorni brusni listovi daju dobar učinak brušenja i čuvaju električni alat.

Pazite na ravnomeran pritisak, da bi povećali životni vek brusnih listova.

Prekomerno povećavanje pritiska ne vodi većem učinku brušenja, već jačem habanju električnog alata i brusnog lista.

Ne koristite više brusni list sa kojim je obradivan metal, za druge materijale.

Upotrebljavajte samo originalni Bosch brusni pribor.

Održavanje i servis**Održavanje i čišćenje**

- ▶ **Izvučite pre svih radova na električnom alatu mrežni utikač iz utičnice.**
- ▶ **Držite električni alat i proreze za ventilaciju čiste, da bi dobro i sigurno radili.**

Ako je potrebna zamena za priključni vod, onda to mora izvesti Bosch ili stručan servis za Bosch-električne alata da bi se izbegle opasnosti po sigurnost.

Servisna služba i savetovanje o upotrebi

Molimo navedite neizostavno kod svih pitanja i naručivanja rezervnih delova broj predmeta sa 10 brojčanih mesta prema tipskoj tablici električnog alata.

Servisna služba odgovoriće na vaša pitanja o popravcima i održavanju vašeg proizvoda i o rezervnim delovima. Uvećane crteže i informacije o rezervnim delovima možete naći na našoj adresi:

www.bosch-pt.com

Bosch tim za savetovanje o upotrebi će vam rado pomoći ako imate pitanja o našim proizvodima i priboru.

Srpski

Bosch-Service
Dimitrija Tucovića 59
11000 Beograd
Tel.: (011) 6448546
Fax: (011) 2416293
E-Mail: asbosch@EUnet.yu

Uklanjanje djubreta

Električni pribori, pribor i pakovanja treba da se odvoze regeneraciji koja odgovara zaštititi čovekove sredine.

Samo za EU-zemlje:

Prema evropskim smernicama 2012/19/EU o starim električnim i elektronskim uređajima i njihovim pretvaranju u nacionalno dobro ne moraju više neupotrebljivi električni pribori da se odvojeno sakupljaju i odvoze nekoj reciklaži koja odgovara zaštititi čovekove okoline.

Zadržavamo pravo na promene.

Slovensko**Varnostna navodila****Splošna varnostna navodila za električna orodja**

⚠ OPOZORILO Preberite vsa opozorila in napotila. Napake zaradi neupoštevanja spodaj navedenih opozoril in napotil lahko povzročijo električni udar, požar in/ali težke telesne poškodbe.

Vsa opozorila in napotila shranite, ker jih boste v prihodnje še potrebovali.

Pojem „električno orodje“, ki se pojavlja v nadaljnjem besedilu, se nanaša na električna orodja z električnim pogonom (z električnim kablom) in na akumulatorska električna orodja (brez električnega kabla).

Varnost na delovnem mestu

- ▶ **Delovno področje naj bo vedno čisto in dobro osvetljeno.** Nered in neosvetljena delovna področja lahko povzročijo nezgode.
- ▶ **Ne uporabljajte električnega orodja v okolju, kjer lahko pride do eksplozij oziroma tam, kjer se nahajajo vnetljive tekočine, plini ali prah.** Električna orodja povzročajo iskrenje, zaradi katerega se lahko prah ali para vnameta.
- ▶ **Prosimo, da med uporabo električnega orodja ne dovolite otrokom ali drugim osebam, da bi se Vam približali.** Odvratanje Vaše pozornosti drugam lahko povzroči izgubo kontrole nad napravo.

Električna varnost

- ▶ **Priključni vtikač električnega orodja se mora prilegati vtičnici. Spreminjanje vtikača na kakršenkoli način ni dovoljeno. Pri ozemljenih električnih orodjih ne uporabljajte vtikačev z adapterji.** Nespremenjeni vtikači in ustrezne vtičnice zmanjšujejo tveganje električnega udara.
- ▶ **Izogibajte se telesnemu stiku z ozemljenimi površinami kot so na primer cevi, grelci, štedilniki in hladilniki.** Tveganje električnega udara je večje, če je Vaše telo ozemljeno.
- ▶ **Prosimo, da napravo zavarujete pred dežjem ali vlago.** Vdor vode v električno orodje povečuje tveganje električnega udara.

- ▶ **Ne uporabljajte kabla za nošenje ali obešanje električnega orodja in ne vlecite za kabel, če želite vtikač izvleči iz vtičnice. Kabel zavarujte pred vročino, oljem, ostrimi robovi ali premikajočimi se deli naprave.** Poškodovani ali zapleteni kabli povečujejo tveganje električnega udara.
- ▶ **Kadar uporabljate električno orodje zunaj, uporabljajte samo kabelske podaljške, ki so primerni za delo na prostem.** Uporaba kabelskega podaljška, ki je primeren za delo na prostem, zmanjšuje tveganje električnega udara.
- ▶ **Če je uporaba električnega orodja v vlažnem okolju neizogibna, uporabljajte stikalo za zaščito pred kvarnim tokom.** Uporaba zaščitnega stikala zmanjšuje tveganje električnega udara.
- ▶ **Ne uporabljajte električnega orodja s pokvarjenim stikalom.** Električno orodje, ki se ne da več vklopiti ali izklopiti, je nevarno in ga je potrebno popraviti.
- ▶ **Pred nastavljanjem naprave, zamenjavo delov pribora ali odlaganjem naprave izvlecite vtikač iz električne vtičnice in/ali odstranite akumulator.** Ta previdnostni ukrep preprečuje nenameren zagon električnega orodja.
- ▶ **Električna orodja, katerih ne uporabljate, shranjujte izven dosega otrok. Osebam, ki naprave ne poznajo ali niso prebrale teh navodil za uporabo, naprave ne dovolite uporabljati.** Električna orodja so nevarna, če jih uporabljajo neizkušene osebe.
- ▶ **Skrbno negujte električno orodje. Kontrolirajte brezhibno delovanje premičnih delov naprave, ki se ne smejo zatikati. Če so ti deli zlomljeni ali poškodovani do te mere, da ovirajo delovanje električnega orodja, jih je potrebno pred uporabo naprave popraviti.** Slabo vzdrževana električna orodja so vzrok za mnoge nezgode.
- ▶ **Rezalna orodja vzdržujte tako, da bodo vedno ostra in čista.** Skrbno negovana rezalna orodja z ostrimi robovi se manj zatikajo in so lažje vodljiva.
- ▶ **Električna orodja, pribor, vsadna orodja in podobno uporabljajte ustrezno tem navodilom. Pri tem upoštevajte delovne pogoje in dejavnost, ki jo boste opravljali.** Uporaba električnih orodij v namene, ki so drugačni od predpisanih, lahko privede do nevarnih situacij.

Osebna varnost

- ▶ **Bodite pozorni, pazite kaj delate ter se dela z električnim orodjem lotite z razumom. Ne uporabljajte električnega orodja, če ste utrujeni oziroma če ste pod vplivom mamil, alkohola ali zdravil.** Trenutek nepazljivosti med uporabo električnega orodja je lahko vzrok za resne telesne poškodbe.
- ▶ **Uporabljajte osebno zaščitno opremo in vedno nosite zaščitna očala.** Nošenje osebne zaščitne opreme, na primer maske proti prahu, nehrsečih zaščitnih čevljev, varnostne čelade ali zaščitnih glušnikov, kar je odvisno od vrste in načina uporabe električnega orodja, zmanjšuje tveganje telesnih poškodb.
- ▶ **Izogibajte se nenamernemu zagonu. Pred priključitvijo električnega orodja na električno omrežje in/ali na akumulator in pred dviganjem ali nošenjem se prepričajte, če je električno orodje izklopljeno.** Prenašanje naprave s prstom na stikalo ali priključitev vklopljenega električnega orodja na električno omrežje je lahko vzrok za nezgodo.
- ▶ **Pred vklopjanjem električnega orodja odstranite nastavitvena orodja ali izvijače.** Orodje ali ključ, ki se nahaja v vrtečem se delu naprave, lahko povzroči telesne poškodbe.
- ▶ **Izogibajte se nenormalni telesni drži. Poskrbite za trdno stojišče in za stalno ravnotežje.** Tako boste v nepričakovanih situacijah električno orodje lahko bolje nadzorovali.
- ▶ **Nosite primerna oblačila. Ne nosite ohlapnih oblačil in nakita. Lase, oblačila in rokavice ne približujte premikajočim se delom naprave.** Premikajoči se deli naprave lahko zagrabijo ohlapno oblačilo, dolge lase ali nakit.
- ▶ **Če je na napravo možno montirati priprave za odsesavanje ali prestrezanje prahu, se prepričajte, če so le-te priključene in če se pravilno uporabljajo.** Uporaba priprav za odsesavanje prahu zmanjšuje zdravstveno ogroženost zaradi prahu.

Skrbna uporaba in ravnanje z električnimi orodji

- ▶ **Ne preobremenjujte naprave. Pri delu uporabljajte električna orodja, ki so za to delo namenjena.** Z ustreznim električnim orodjem boste v navedenem zmogljivostnem področju delali bolje in varneje.

Servisiranje

- ▶ **Vaše električno orodje naj popravlja samo kvalificirano strokovno osebje ob obvezni uporabi originalnih rezervnih delov.** Tako bo zagotovljena ohranitev varnosti naprave.

Varnostna navodila za brusilnike

- ▶ **Električno orodje uporabljajte samo za suho brušenje.** Vdor vode v električno napravo povečuje tveganje električnega udara.
- ▶ **Pozor, nevarnost požara! Izogibajte se pregrevanju obdelovanca in brusilnika. Pred delovnimi odmori vedno izpraznite zbiralnik prahu.** Brusilni prah v vrečki za prah, mikrofiltru, papirni vrečki (ali v filterki vrečki oziroma filtru sesalnika za prah) se lahko v neugodnih pogojih, na primer pri iskrenju med brušenjem kovin, samodejno vname. Posebno nevarno je takrat, ko je brusilni prah pomešan z ostanki laka, poliuretana ali drugih kemičnih snovi, brusilnik pa je po dolgem delovanju vroč.
- ▶ **Medtem ko delate, trdno držite električno orodje z obema rokama in poskrbite za varno stojišče.** Električno orodje bo bolj vodljivo, če ga boste držali z obema rokama.
- ▶ **Zavarujte obdelovanec.** Obdelovanec bo proti premikanju bolje zavarovan z vpenjalnimi pripravami ali s primežem, kot če bi ga držali z roko.

120 | Slovensko

Opis in zmogljivost izdelka



Preberite vsa opozorila in napotila. Napake zaradi neupoštevanja spodaj navedenih opozoril in napotil lahko povzročijo električni udar, požar in/ali težke telesne poškodbe.

Razprite stran s sliko naprave in pustite to stran med branjem navodil za uporabo odprto.

Uporaba v skladu z namenom

Naprava je namenjena za suho brušenje lesa, umetne snovi, kita za lopatico in lakiranih površin.

Komponente na sliki

Oštevilčenje komponent, ki so prikazane na sliki, se nanaša na prikaz električnega orodja na strani z grafikom.

- 1 Gumb za nastavitev števila nihajev
- 2 Vklonno/izklonno stikalo
- 3 Tipka za fiksiranje vklonno/izklonnega stikala
- 4 Komplet zbiralnika za prah (Microfilter System)
- 5 Držalni lok
- 6 Brusilna plošča
- 7 Brusilni list
- 8 Tipka za deblokiranje sprednje držalne letve
- 9 Sprednja držalna letva
- 10 Luknjalniki*
- 11 Vijaki za brusilno ploščo
- 12 Izpihovalni nastavek
- 13 Filtrirni element (Microfilter System)
- 14 Odsesovalna cev*
- 15 Ročaj (izolirana površina ročaja)

*Prikazan ali opisan pribor ni del standardnega obsega dobave. Celoten pribor je del našega programa pribora.

Tehnični podatki

Vibracijski brusilnik		GSS 23 AE
Številka artikla		3 601 K70 7..
Nazivna odjemna moč	W	190
Predizbira števila nihajev		●
Število vrtljajev v prostem teku	min ⁻¹	7 000 – 12 000
Število nihanj v prostem teku	min ⁻¹	14 000 – 24 000
Premer nihajnega kroga	mm	2,0
Dimenzije brusilnega lista		
— pritrđitev s prijemanjem	mm	93 x 185
— vpenjanje z zatiči	mm	93 x 230
Dimenzije brusilne plošče	mm	92 x 182
Teža po EPTA-Procedure 01/2003	kg	1,7
Zaščitni razred		□/II
Navedbe veljajo za nazivne napetosti [U] 230 V. Pri drugih napetostih in državno specifičnih izvedbah lahko te navedbe variirajo.		

Podatki o hrupu/vibracijah

Merilne vrednosti hrupa izračunane v skladu z EN 60745-2-4. Nivo hrupa naprave po vrednotenju A tipično znaša: nivo zvočnega tlaka 80 dB(A); nivo jakosti hrupa 91 dB(A). Neza- nesljivost meritve K = 3 dB.

Nosite zaščitne glušnike!

Skupne vrednosti vibracij a_h (vektorska vsota treh smeri) in negotovost K se izračunajo v skladu z EN 60745-2-4: $a_h = 4,5 \text{ m/s}^2$, $K = 1,5 \text{ m/s}^2$.

Podane vrednosti nivoja vibracij v teh navodilih so bile izmerjene v skladu s standardiziranim merilnim postopkom po EN 60745 in se lahko uporabljajo za primerjavo električnih orodij med seboj. Primeren je tudi za začasno oceno obremenjenosti z vibracijami.

Naveden nivo vibracij predstavlja glavne uporabe električnega orodja. Če pa se električno orodje uporablja še v druge namene, z različnim priborom, odstopajočimi vstavnimi orodji ali pri nezadostnem vzdrževanju, lahko nivo vibracij odstopa. To lahko obremenjenosti z vibracijami med določenim obdobjem uporabe občutno poveča.

Za natančnejšo oceno obremenjenosti z vibracijami morate upoštevati tudi tisti čas, ko je naprava izklopljena in teče, vendar dejansko ni v uporabi. To lahko obremenjenost z vibracijami preko celotnega obdobja dela občutno zmanjša.


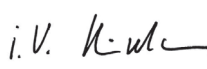
Določite dodatne varnostne ukrepe za zaščito upravljalca pred vplivi vibracij, npr. Vzdrževanje električnega orodja in vstavnih orodij, segrevanje rok, organizacija delovnih postopkov.

Izjava o skladnosti

Z izključno odgovornostjo izjavljamo, da je izdelek, opisan v „Tehničnih podatkih“, v skladu z vsemi relevantnimi določili direktiv 2011/65/EU, do 19. aprila 2016: 2004/108/ES, od 20. aprila 2016: 2014/30/EU, 2006/42/ES, vključno z njihovimi spremembami in ustreza naslednjim normam: EN 60745-1, EN 60745-2-4.

Tehnična dokumentacija (2006/42/ES) pri:
Robert Bosch GmbH, PT/ETM9,
70764 Leinfelden-Echterdingen, GERMANY

Henk Becker Helmut Heinzelmann
Executive Vice President Head of Product Certification
Engineering PT/ETM9

PPA
 i. V. 

Robert Bosch GmbH, Power Tools Division
70764 Leinfelden-Echterdingen, GERMANY
Leinfelden, 04.02.2015

Montaža

► **Pred začetkom kakršnih koli del na električnem orodju izvlcite omrežni vtičnik iz vtičnice.**

Odsesavanje prahu/ostružkov

► Prah nekaterih materialov kot npr. svinčenega premaza, nekaterih vrst lesa, mineralov in kovin je lahko zdravju škodljiv. Dotik ali vdihavanje tega prahu lahko povzroči alergične reakcije in/ali obolenja dihal uporabnika ali oseb, ki se nahajajo v bližini.

Določene vrste prahu kot npr. prah hrastovine ali bukovja veljajo kot kancerogene, še posebej v povezavi z dodatnimi snovmi za obdelavo lesa (kromat, zaščitno sredstvo za les). Material z vsebnostjo azbesta smejo obdelovati le strokovnjaki.

- Po možnosti uporabljajte sesalnik prahu, ki je primeren glede na vrsto materiala.
- Poskrbite za dobro zračenje delovnega mesta.
- Priporočamo, da nosite zaščitno masko za prah s filtrirnim razredom P2.

Upošteвайте veljavne nacionalne predpise za obdelovalne materiale.

- **Preprečite nabiranje prahu na delovnem mestu.** Prah se lahko hitro vname.

Lastno odsesavanje z zbiralnikom za prah (glejte slike G1 – G4)

Namestite zbiralnik za prah **4** na izpihovalni nastavek **12**, kjer mora zaskočiti.

Zbiralnik za prah **4** izpraznite tako, da ga najprej v smeri navzdol potegnete z naprave.

Pred odpiranjem zbiralnika za prah **4** potrkajte z njim ob stabilno podlago, kot je prikazano na sliki. Tako se bo prah, ki se je nabral v filtrirnem elementu, sprostil.

Zgrabite zbiralnik za prah **4** za prijemno vdolbino, v smeri navzgor odstranite filtrirni element **13** in izpraznite zbiralnik za prah. Lamele filtrirnega elementa **13** očistite z mehko ščetko.

Odsesavanje s tujim sesalnikom (glejte sliko H)

Odsesovalno cev **14** nataknite na izpihovalni nastavek **12**. Pripriključite odsesovalno cev **14** na sesalnik za prah. Pregledni prikaz priključitev na različne vrste sesalnikov boste našli na koncu navodil.

Odsesovalnik za prah mora ustrezati obdelovancu, ki ga boste brusili.

Za odsesovanje izredno zdravju nevarnih, kancerogenih ali suhih vrst prahu uporabljajte specialni sesalnik za prah.

Zamenjava brusilnega lista

Pred namestitvijo novega brusilnega lista odstranite z brusilne plošče **6** umazanijo in prah, na primer s čopičem.

Zaradi zagotovitve optimalnega odsesavanja prahu pazite, da se bodo odprtine v brusilnem listu ujemale z luknjami na brusilni plošči.

Brusilni listi s sprijemalno pritrditvijo (glejte sliko A)

Brusilna plošča **6** je opremljena s sprijemalno tkanino, ki omogoča hitro in enostavno pritrdjevanje brusilnih listov.

Potrkajte po sprijemalni tkanini brusilne plošče **6** preden namestite brusilni list **7** in tako zagotovite optimalno oprijemanje.

Brusilni list **7** poravnajte z eno stranjo brusilne plošče **6**, nato položite brusilni list na brusilno ploščo in ga dobro pritisnite.

Brusilni list **7** odstranite tako, da primete na enem koncu in ga potegnete z brusilne plošče **6**.

Brusilni listi brez sprijemalne pritrditve (glejte slike B – D)

- 1 Pritisnite deblokirno tipko **8** in jo držite pritisnjeno.
- 2 Brusilni list **7** vstavite do konca pod odprto sprednjo držalno letev **9** in spustite deblokirno tipko **8**. Pazite, da bo brusilni list središčno vpet.
- 3 Pritisnite držalni lok **5** navznoter in ga obrnite do omejila.
- 4 Napet brusilni list **7** položite na brusilno ploščo. Drugi konec brusilnega lista **7** namestite med zadnjo držalno letev in rdeč valj na držalnem loku **5**.
- 5 Brusilni list naj bo napet, držalni lok **5** pa potisnite proti brusilni plošči in tako aretirajte brusilni list.

Nepreluknjane brusilne liste, na primer liste ki so naviti na rolah oziroma so na voljo kot metrsko blago, lahko preluknjate z luknjalnikom **10** in tako omogočite odsesavanje prahu. V ta namen električno orodje z montiranim brusilnim listom pritisnite na luknjalnik (glejte sliko E).

Za odstranitev brusilnega lista **7** popustite držalni lok **5** in izlecite brusilni list iz zadnjega držala. Pritisnite deblokirno tipko **8** in brusilni list popolnoma odstranite.

Izbira brusilnega lista

Ovisno od materiala, ki se bo obdeloval in zelene količine odstranjevanja zgornje površine so na voljo različni brusilni listi:

	Granulacija
red:Wood	40–240
Za obdelovanje vseh lesenih površin	
Za predbrusenje, na primer grobih, nepooblahanih tramov in desk groba	40, 60
Za plano brusenje in poravnavanje manjših neravnih površin srednja	80, 100, 120
Za končno in fino brusenje trdega lesa fino	180, 240

	Granulacija
white:Paint	40–320
Za brušenje slojev barve in laka oziroma temeljnih slojev, kakršna sta na primer polnilna masa in kit za lopatico	
Za brušenje barve groba	40, 60
Za brušenje temeljne barve srednja	80, 100, 120
Za končno brušenje temeljne barve pred lakiranjem fino	180, 240, 320

Zamenjava brusilne plošče (glejte sliko F)

Brusilno ploščo **6** lahko po potrebi zamenjate.

Do konca odvijte 4 vijakov **11** in odstranite brusilno ploščo **6**. Namestite novo brusilno ploščo **6** in znova trdno privijte vijake.

Delovanje

Zagon

- ▶ **Upoštevajte omrežno napetost! Napetost vira električne energije se mora ujemati s podatki na tipski ploščici električnega orodja. Orodje, ki je označeno z 230 V, lahko priključite tudi na napetost 220 V.**

Vklop/izklop

Za **zagon** električnega orodja pritisnite vklopno/izklopno stikalo **2** in ga držite pritisnjena.

Za **fiksiranje** pritisnjena vklopno/izklopna stikala **2** pritisnite tipko za fiksiranje **3**.

Če želite električno orodje **izklopiti**, vklopno/izklopno stikalo **2** spustite, če pa je stikalo aretirano s tipko za fiksiranje **3**, vklopno/izklopno stikalo **2** najprej kratko pritisnite in ga nato spustite.

Da bi privarčevali z energijo, vklopite električno orodje le takrat, ko ga boste uporabljali.

Predizbira števila nihajev

Z gumbom za prednastavitev števila nihajev **1** lahko potrebno število nihajev nastavite tudi med delovanjem naprave.

Ustrezno število nihajev je odvisno od materiala in od delovnih pogojev, ugotovite pa ga lahko s praktičnim poizkusom.

Navodila za delo

- ▶ **Pred odlaganjem električnega orodja počakajte, da se le to popolnoma ustavi.**
- ▶ **Pred začetkom kakršnih koli del na električnem orodju izvlecite omrežni vtičnik iz vtičnice.**

Količina odstranjenega materiala pri brušenju je odvisna predvsem od izbire brusilnega lista in od prednastavljenega števila nihanj.

Dober rezultat brušenja zagotavljajo samo brezhibni brusilni listi, ki tudi varujejo električno orodje.

Na obdelovanec vedno pritiskajte z enakomerno močjo, kar bo podaljšalo življenjsko dobo brusilnega lista.

Prekomerno povečanje moči pritiskanja ne bo zagotovilo večje brusilne zmogljivosti, temveč bo povzročilo močnejšo obrabo električnega orodja in brusilnega lista.

Brusilnega lista, s katerim ste obdelovali kovino, ne smete uporabljati za brušenje drugih materialov.

Uporabljajte samo originalni brusilni pribor Bosch.

Vzdrževanje in servisiranje

Vzdrževanje in čiščenje

- ▶ **Pred začetkom kakršnih koli del na električnem orodju izvlecite omrežni vtičnik iz vtičnice.**
- ▶ **Električno orodje in prezračevalne reže naj bodo vedno čisti, kar bo zagotovilo dobro in varno delo.**

Da bi se izognili ogrožanju varnosti v primeru, da morate nadomestiti priključni kabel, mora to storiti servis podjetja Bosch ali pooblaščen servis za električna orodja Bosch.

Servis in svetovanje o uporabi

V primeru dodatnih vprašanj in pri naročanju nadomestnih delov brezpogojno navedite 10-mestno številko artikla, ki je navedena na tipski ploščici naprave.

Servis Vam bo dal odgovore na Vaša vprašanja glede popravila in vzdrževanja izdelka ter nadomestnih delov. Risbe razstavljene stanja in informacije o nadomestnih delih se nahajajo tudi na spletu pod:

www.bosch-pt.com

Skupina svetovalcev o uporabi podjetja Bosch Vam bo z veseljem v pomoč pri vprašanjih o naših izdelkih in njihovega pribora.

Slovensko

Top Service d.o.o.
Celovška 172
1000 Ljubljana
Tel.: (01) 519 4225
Tel.: (01) 519 4205
Fax: (01) 519 3407

Odlaganje

Električno orodje, pribor in embalažo je treba dostaviti v okolju prijazno ponovno predelavo.

Samo za države EU:



V skladu z Direktivo 2012/19/EU Evropskega Parlamenta in Sveta o odpadni električni in elektronski opremi (OEEO) in njeni uresničitvi v nacionalnem pravu se morajo električna orodja, ki niso več v uporabi, ločeno zbirati ter okolju prijazno reciklirati.

Pridržujemo si pravico do sprememb.

Hrvatski

Upute za sigurnost

Opće upute za sigurnost za električne alate

⚠ UPOZORENJE Treba pročitati sve napomene o sigurnosti i upute. Ako se ne bi poštivala napomene o sigurnosti i upute to bi moglo uzrokovati strujni udar, požar i/ili teške ozljede.

Sačuvajte sve napomene o sigurnosti i upute za buduću primjenu.

U daljnjem tekstu korišten pojam „Električni alat“ odnosi se na električne alate s priključkom na električnu mrežu (s mrežnim kablom) i na električne alate s napajanjem iz aku baterije (bez mrežnog kabela).

Sigurnost na radnom mjestu

- ▶ **Održavajte vaše radno mjesto čistim i dobro osvijetljenim.** Nered ili neosvijetljeno radno mjesto mogu uzrokovati nezgode.
- ▶ **Ne radite s električnim alatom u okolini ugroženoj eksplozijom, u kojoj se nalaze zapaljive tekućine, plinovi ili prašina.** Električni alati proizvode iskre koje mogu zapaliti prašinu ili pare.
- ▶ **Tijekom uporabe električnog alata djecu i ostale osobe držite dalje od mjesta rada.** U slučaju skretanja pozornosti mogli bi izgubiti kontrolu nad uređajem.

Električna sigurnost

- ▶ **Priključni utikač električnog alata mora odgovarati utičnici. Na utikaču se ni na koji način ne smiju izvoditi izmjene. Ne koristite adapterski utikač zajedno sa zaštitno uzemljenim električnim alatom.** Utikač na kojem nisu vršene izmjene i odgovarajuća utičnica smanjuju opasnost od strujnog udara.
- ▶ **Izbjegavajte dodir tijela s uzemljenim površinama, kao što su cijevi, radijatori, štednjaci i hladnjaci.** Postoji povećana opasnost od električnog udara ako bi vaše tijelo bilo uzemljeno.
- ▶ **Uređaj držite dalje od kiše ili vlage.** Prodiranje vode u električni alat povećava opasnost od strujnog udara.
- ▶ **Ne zlopotrebljavajte priključni kabel za nošenje, vješanje električnog alata ili za izvlačenje utikača iz mrežne utičnice. Priključni kabel držite dalje od izvora topline, ulja, oštih rubova ili pomičnih dijelova uređaja.** Oštećen ili usukan priključni kabel povećava opasnost od strujnog udara.
- ▶ **Ako sa električnim alatom radite na otvorenom, koristite samo produžni kabel koji je prikladan za uporabu na otvorenom.** Primjena produžnog kabela prikladnog za rad na otvorenom smanjuje opasnost od strujnog udara.
- ▶ **Ako se ne može izbjeći uporaba električnog alata u vlažnoj okolini, koristite zaštitnu sklopku struje kvara.** Primjenom zaštitne sklopke struje kvara izbjegava se opasnost od električnog udara.

Sigurnost ljudi

- ▶ **Budite pažljivi, pazite što činite i postupajte oprezno kod rada s električnim alatom. Ne koristite električni alat ako ste umorni ili pod utjecajem droga, alkohola ili lijekova.** Trenutak nepažnje kod uporabe električnog alata može uzrokovati teške ozljede.
 - ▶ **Nosite osobnu zaštitnu opremu i uvijek nosite zaštitne naočale.** Nošenje osobne zaštitne opreme, kao što je maska za prašinu, sigurnosna obuća koja ne kliže, zaštitna kaciga ili štitnik za sluh, ovisno od vrste i primjene električnog alata, smanjuje opasnost od ozljeda.
 - ▶ **Izbjegavajte nehotično puštanje u rad. Prije nego što ćete utaknuti utikač u utičnicu i/ili staviti aku-bateriju, provjerite je li električni alat isključen.** Ako kod nošenja električnog alata imate prst na prekidaču ili se uključen uređaj priključi na električno napajanje, to može dovesti do nezgoda.
 - ▶ **Prije uključivanja električnog alata uklonite alate za podešavanje ili vijčani ključ.** Alat ili ključ koji se nalazi u rotirajućem dijelu uređaja može dovesti do nezgoda.
 - ▶ **Izbjegavajte neuobičajene položaje tijela. Zauzmite siguran i stabilan položaj tijela i u svakom trenutku održavajte ravnotežu.** Na taj način možete električni alat bolje kontrolirati u neočekivanim situacijama.
 - ▶ **Nosite prikladnu odjeću. Ne nosite široku odjeću ili nakit. Kosu, odjeću i rukavice držite dalje od pomičnih dijelova.** Nepričvršćenu odjeću, dugu kosu ili nakit mogu zahvatiti pomični dijelovi.
 - ▶ **Ako se mogu montirati naprave za usisavanje i hvatanje prašine, provjerite da li su iste priključene i da li se mogu ispravno koristiti.** Primjena naprave za usisavanje može smanjiti ugroženost od prašine.
- #### Brižljiva uporaba i ophođenje s električnim alatima
- ▶ **Ne preopterećujte uređaj. Za vaš rad koristite za to predviđen električni alat.** S odgovarajućim električnim alatom radit ćete bolje i sigurnije u navedenom području učinka.
 - ▶ **Ne koristite električni alat čiji je prekidač neispravan.** Električni alat koji se više ne može uključivati i isključivati opasan je i mora se popraviti.
 - ▶ **Izvučite utikač iz mrežne utičnice i/ili izvadite aku-bateriju prije podešavanja uređaja, zamjene pribora ili odlaganja uređaja.** Ovim mjerama opreza izbjeći će se nehotično pokretanje električnog alata.
 - ▶ **Električni alat koji ne koristite spremite izvan dosega djece. Ne dopustite rad s uređajem osobama koje nisu s njim upoznate ili koje nisu pročitale ove upute.** Električni alati su opasni ako s njima rade neiskusne osobe.
 - ▶ **Održavajte električni alat s pažnjom. Kontrolirajte da li pomični dijelovi uređaja besprijeekorno rade i da nisu zaglavljani, da li su dijelovi polomljeni ili tako oštećeni da se ne može osigurati funkcija električnog alata. Prije primjene ove oštećene dijelove treba popraviti.** Mnoge nezgode imaju svoj uzrok u slabo održavanim električnim alatima.

124 | Hrvatski

- ▶ **Rezne alate održavajte oštrim i čistim.** Pažljivo održavani rezni alati s oštrim oštricama manje će se zaglaviti i lakše se s njima radi.
- ▶ **Električni alat, pribor, radne alate, itd. koristite prema ovim uputama i na način kako je to propisano za poseban tip uređaja. Kod toga uzmite u obzir radne uvjete i izvođene radove.** Uporaba električnih alata za druge primjene nego što je to predviđeno, može dovesti do opasnih situacija.

Servisiranje

- ▶ **Popravak vašeg električnog alata prepustite samo kvalificiranom stručnom osoblju ovlaštenog servisa i samo s originalnim rezervnim dijelovima.** Na taj će se način osigurati da ostane sačuvana sigurnost uređaja.

Upute za sigurnost za brusilice

- ▶ **Električni alat koristite samo za suho brušenje.** Prodiranje vode u električni uređaj povećava opasnost od električnog udara.
- ▶ **Pažnja, opasnost od požara! Izbjegavajte pregrijavanje brušenog izratka i brusilice. Prije stanki u radu uvijek ispraznite spremnik za prašinu.** Prašina od brušenja koja se nalazi u vrećici za prašinu, mikrofilteru, papirnatoj vrećici (ili u filter vrećici, odnosno u filteru usisavača prašine), može se sama zapaliti pod nepovoljnim uvjetima kao što je iskrenje kod brušenja metala. Posebna opasnost postoji ako bi se prašina od brušenja pomiješala s ostacima boje, poliuretana ili ostalih kemijskih tvari i ako bi se brušeni izradak nakon duljeg vremena zagrijao.
- ▶ **Električni alat kod rada držite čvrsto s obje ruke i zauzmite siguran i stabilan položaj tijela.** Električni alat će se sigurno voditi s dvije ruke.
- ▶ **Osigurajte izradak.** Izradak stegnut pomoću stezne naprave ili škripca sigurnije će se držati nego s vašom rukom.

Opis proizvoda i radova

Treba pročitati sve napomene o sigurnosti i upute. Ako se ne bi poštivale napomene o sigurnosti i upute to bi moglo uzrokovati strujni udar, požar i/ili teške ozljede.

Molimo otvorite preklapnu stranicu sa prikazom uređaja i držite ovu stranicu otvorenom dok čitate upute za uporabu.

Uporaba za određenu namjenu

Uređaj je predviđen za suho brušenje drva, plastike, kitanih, kao i lakiranih površina.

Prikazani dijelovi uređaja

Numeriranje prikazanih dijelova odnosi se na prikaz električnog alata na stranici sa slikama.

- 1 Kotačić za predbiranje broja oscilacija
- 2 Prekidač za uključivanje/isključivanje
- 3 Zaporna tipka prekidača za uključivanje/isključivanje
- 4 Kutija za prašinu, komplet (Microfilter System)
- 5 Stezni stremen

- 6 Brusna ploča
- 7 Brusni list
- 8 Tipka za deblokiranje prednje stezne letve
- 9 Prednja stezna letva
- 10 Alat za perforiranje*
- 11 Vijci za brusnu ploču
- 12 Nastavak za ispuhivanje
- 13 Uložak filtera (Microfilter System)
- 14 Usisno crijevo*
- 15 Ručka (izolirana površina zahvata)

*Prikazan ili opisan pribor ne pripada standardnom opsegu isporuke. Potpuni pribor možete naći u našem programu pribora.

Tehnički podaci

Oscilatorna brusilica	GSS 23 AE	
Kataloški br.		3 601 K70 7..
Nazivna primljena snaga	W	190
Prethodno biranje broja oscilacija		●
Broj okretaja pri praznom hodu	min ⁻¹	7 000 – 12 000
Broj oscilacija pri praznom hodu	min ⁻¹	14 000 – 24 000
Promjer kruga osciliranja	mm	2,0
Dimenzije brusnog lista		
– „čičak“-pričvršćenje	mm	93 x 185
– stezanje	mm	93 x 230
Dimenzije brusne ploče	mm	92 x 182
Težina odgovara EPTA-Procedure 01/2003	kg	1,7
Klasa zaštite		□/II

Podaci vrijede za nazivni napon [U] od 230 V. U slučaju odstupanja napona i u izvedbama specifičnim za dotičnu zemlju, ovi podaci mogu varirati.

Informacije o buci i vibracijama

Emisijske vrijednosti buke utvrđene sukladno EN 60745-2-4. Prag buke uređaja vrednovan s A iznosi obično: prag zvučnog tlaka 80 dB(A); prag učinka buke 91 dB(A). Nesigurnost K = 3 dB.

Nosite štittnike za sluh!

Ukupne vrijednosti vibracija a_h (vektorski zbor u tri smjera) i nesigurnost K određeni su prema EN 60745-2-4: $a_h = 4,5 \text{ m/s}^2$, $K = 1,5 \text{ m/s}^2$.

Prag vibracije naveden u ovim uputama izmjeren je postupkom mjerenja propisanim u EN 60745 i može se primijeniti za međusobnu usporedbu električnih alata. Prikladan je i za privremenu procjenu opterećenja od vibracija.

Navedeni prag vibracija predstavlja glavne primjene električnog alata. Ako se međutim električni alat koristi za druge primjene, s različitim priborom, radnim alatima koji odstupaju od navedenih ili se nedovoljno održavaju, prag vibracija može odstupati. Na taj se način može osjetno povećati opterećenje od vibracija tijekom čitavog vremenskog perioda rada.

Za točnu procjenu opterećenja od vibracija trebaju se uzeti u obzir i vremena u kojima je uređaj isključen, ili doduše radi ali stvarno nije u primjeni. Na taj se način može osjetno smanjiti opterećenje od vibracija tijekom čitavog vremenskog perioda rada.


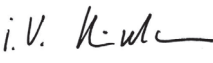
Prije djelovanja vibracija utvrdite dodatne mjere sigurnosti za zaštitu korisnika, kao npr.: održavanje električnog alata i radnih alata, kao i organiziranje radnih operacija.

Izjava o usklađenosti

Izjavljujemo pod vlastitom odgovornošću da proizvod opisan pod „Tehnički podaci“ odgovara svim relevantnim odredbama smjernica 2011/65/EU, do 19. travnja 2016.: 2004/108/EZ, a od 20. travnja 2016.: 2014/30/EU, 2006/42/EZ uključujući i njihove izmjene te da je sukladan sa slijedećim normama: EN 60745-1, EN 60745-2-4.

Tehnička dokumentacija (2006/42/EZ) može se dobiti kod: Robert Bosch GmbH, PT/ETM9, 70764 Leinfelden-Echterdingen, GERMANY

Henk Becker Executive Vice President Engineering	Helmut Heinzlmann Head of Product Certification PT/ETM9
--	---

PPA
 i.V. 

Robert Bosch GmbH, Power Tools Division
70764 Leinfelden-Echterdingen, GERMANY
Leinfelden, 04.02.2015

Montaža

- ▶ **Prije svih radova na električnom alatu izvucite mrežni utikač iz utičnice.**

Usisavanje prašine/strugotina

- ▶ Prašina od materijala kao što su premazi sa sadržajem olova, neke vrste drva, mineralnih materijala i metala, može biti štetna za zdravlje. Dodirivanje ili udisanje prašine može uzrokovati alergijske reakcije i/ili oboljenja dišnih putova korisnika električnog alata ili osoba koje se nalaze u blizini.

Određena vrsta prašine, kao što je npr. prašina od hrastovine ili bukve smatra se kancerogenom, posebno u kombinaciji sa dodatnim tvarima za obradu drva (kromat, zaštitna sredstva za drvo). Materijal koji sadrži azbest smiju obrađivati samo stručne osobe.

- Po mogućnosti koristite usisavanje prašine prikladno za materijal.
- Osigurajte dobru ventilaciju radnog mjesta.
- Preporučuje se uporaba zaštitne maske sa filterom klase P2.

Pridržavajte se važećih propisa za obrađivane materijale.

- ▶ **Izbjegavajte nakupljanje prašine na radnom mjestu.**
Prašina se može lako zapaliti.

Vlastito usisavanje s kutijom za prašinu (vidjeti slike G1 – G4)

Kutiju za prašinu **4** stavite na ispušni nastavak **12** dok ne preskoči.

Za pražnjenje kutije za prašinu **4**, povucite kutiju za prašinu prema dolje.

Prije otvaranja kutije za prašinu **4** trebate s kutijom za prašinu lupkati po čvrstoj podlozi, kako je prikazano na slici, kako bi se prašina oslobodila sa uloška filtera.

Uхватite kutiju za prašinu **4** na udubljenju ručke, otklopite uložak filtera **13** prema gore i ispraznite kutiju za prašinu. Lamele uloška filtera **13** očistite mekom četkom.

Vanjsko usisavanje (vidjeti sliku H)

Nataknite usisno crijevo **14** na ispušni nastavak **12**. Spojite usisno crijevo **14** s usisavačem prašine. Pregled o priključku na različite usisavače prašine možete naći na kraju ovih uputa za uporabu.

Usisavač mora biti prikladan za obrađivani materijal.

Kod usisavanja suhe prašine ili prašine koja je posebno opasna za zdravlje, treba koristiti specijalni usisavač.

Zamjena lista pile

Prije stavljanja novog brusnog lista treba ukloniti prljavštinu i prašinu sa brusne ploče **6**, npr. četkom.

U svrhu osiguranja optimalnog usisavanja prašine treba paziti da se otvori u brusnoj ploči podudaraju s perforacijama na brusnom listu.

Brusni listovi sa „čičak“-pričvršćenjem (vidjeti sliku A)

Brusna ploča **6** ima na sebi „čičak“ pričvršćenje, kako bi se brusni listovi s „čičak“-pričvršćenjem mogli brzo i jednostavno pričvrstiti.

Da bi se postiglo optimalno pričvršćenje, lupkanjem očistite brusnu ploču **6** prije stavljanja brusnog lista **7**.

Stavite brusni list **7** na jednu stranu brusne ploče **6** da se priljubi, položite brusni list nakon toga na brusnu ploču i pritisnite ga čvrsto.

Kod skidanja brusnog lista **7** uhvatite za njegov vrh i odvojite ga od brusne ploče **6**.

Brusni listovi bez „čičak“-pričvršćenja (vidjeti slike B – D)

- 1 Pritisnite tipku za deblokiranje **8** i držite je pritisnutom.
- 2 Uvucite brusni list **7** do graničnika i otvorite prednju steznu letvu **9** i ponovno oslobodite tipku za deblokiranje **8**. Kod toga pazite da brusni list bude po sredini nategnut.
- 3 Pritisnite stezni stremen **5** prema unutra i zakrenite ga do graničnika.
- 4 Nategnite brusni list **7** oko brusne ploče. Uvucite drugi kraj brusnog lista **7** između stražnje stezne letve i crvenog valjčića na steznom stremenu **5**.
- 5 Za aretiranje brusnog lista, držite brusni list nategnut i pritisnite stezni stremen **5** u smjeru brusne ploče.

Neperforirane brusne listove npr. sa koluta odnosno kao metarska roba, možete sa alatom **10** za perforiranje perforirati za usisavanje prašine. U tu svrhu pritisnite električni alat s montiranim brusnim listom na alat za perforiranje (vidjeti sliku E).

Kod skidanja brusnog lista **7** oslobodite stezni stremen **5** i izvucite brusni list iz njegovog stražnjeg držača. Pritisnite tipku za deblokiranje **8** i potpuno odvojite brusni list.

126 | Hrvatski

Izbor brusnih listova

Prema obrađivanom materijalu i željenom skidanju materijala sa površine, na raspolaganju su različiti brusni listovi:

	Zrnatost	
red:Wood	40–240	
Za obradu svih drvenih materijala		
Za prethodno brušenje npr. hrapavih, neblanjanih greda i dasaka	gruba	40, 60
Za plansko brušenje i izravnavanje manjih neravnina	srednja	80, 100, 120
Za završno i fino brušenje tvrdih drvenih materijala	fina	180, 240
white:Paint	40–320	
Za obradu obojanih/lakiranih površina, odnosno temeljnih slojeva, kao što su punila i kitane površine		
Za skidanje sloja boje brušenjem	gruba	40, 60
Za brušenje prethodnih namaza boje	srednja	80, 100, 120
Za završno brušenje temeljnih pre-maza prije bojenja/lakiranja	fina	180, 240, 320

Zamjena brusne ploče (vidjeti sliku F)

Brusna ploča **6** može se prema potrebi zamijeniti.

Do kraja odvijte 4 vijaka **11** i skinite brusnu ploču **6**. Stavite novu brusnu ploču **6** i ponovno stegnite vijke.

Rad**Puštanje u rad**

- ▶ **Pridržavajte se mrežnog napona! Napon izvora struje mora se podudarati s podacima na tipskoj pločici električnog alata. Električni alati označeni s 230 V mogu raditi i na 220 V.**

Uključivanje/isključivanje

Za **puštanje u rad** električnog alata pritisnite prekidač za uključivanje/isključivanje **2** i držite ga pritisnutim.

Za **utvrđivanje** pritisnutog prekidača za uključivanje/isključivanje **2** pritisnite zapornu tipku **3**.

Za **isključivanje** električnog alata otpustite prekidač za uključivanje/isključivanje **2**, odnosno ako je utvrđen sa zapornom tipkom **3**, kratko pritisnite prekidač za uključivanje/isključivanje **2** i nakon toga otpustite.

Za štednju električne energije, električni alat uključite samo ako ćete ga koristiti.

Prethodno biranje broja oscilacija

Sa kotačićem za prethodno biranje broja oscilacija **1** možete i tijekom rada prethodno odabrati potreban broj oscilacija.

Potreban broj oscilacija ovisan je od materijala i radnih uvjeta i može se odrediti praktičnim pokusom.

Upute za rad

- ▶ **Prije njegovog odlaganja pričekajte da se električni alat zaustavi do stanja mirovanja.**
- ▶ **Prije svih radova na električnom alatu izvucite mrežni utikač iz utičnice.**

Učink skidanja materijala kod brušenja u znatnoj je mjeri određen izborom brusnog lista, kao i prethodno odabranim brojem oscilacija.

Samo besprijekorni brusni listovi daju dobar učinak brušenja i čuvaju električni alat.

Pazite na jednolični pritisak, kako bi se produljio vijek trajanja brusnih listova.

Prekomjernim povećanjem pritiska ne povećava se učinak brušenja, nego dolazi do jačeg zagrijavanja električnog alata i brusnog lista.

Brusni list kojim je obrađivan metal ne koristite više za obradu drugih materijala.

Koristite samo originalni Bosch pribor za brušenje.

Održavanje i servisiranje**Održavanje i čišćenje**

- ▶ **Prije svih radova na električnom alatu izvucite mrežni utikač iz utičnice.**
- ▶ **Električni alat i otvore za hlađenje održavajte čistim kako bi se moglo dobro i sigurno raditi.**

Ako je potrebna zamjena priključnog kabela, tada je treba provesti u Bosch servisu ili u ovlaštenom servisu za Bosch električne alate, kako bi se izbjeglo ugrožavanje sigurnosti.

Servisiranje i savjetovanje o primjeni

Za slučaj povratnih upita ili naručivanja rezervnih dijelova, molimo vas neizostavno navedite 10-znamenkasti kataloški broj sa tipske pločice električnog alata.

Ovlašteni servis će odgovoriti na vaša pitanja o popravcima i održavanju vašeg proizvoda te o rezervnim dijelovima. Povećane crteže i informacije o rezervnim dijelovima možete naći na adresi:

www.bosch-pt.com

Bosch tim za savjetovanje o primjeni rado će vam pomoći odgovorom na pitanja o našim proizvodima i priboru.

Hrvatski

Robert Bosch d.o.o
Kneza Branimira 22
10040 Zagreb
Tel.: (01) 2958051
Fax: (01) 2958050

Zbrinjavanje

Električni alat, pribor i ambalažu treba dovesti na ekološki prihvatljivu ponovnu primjenu.

Samo za zemlje EU:

Prema Europskim smjernicama 2012/19/EU za električne i elektroničke stare uređaje, električni alati koji više nisu uporabivi moraju se odvojeno sakupiti i dovesti na ekološki prihvatljivu ponovnu primjenu.

Zadržavamo pravo na promjene.

Eesti

Ohutusnõuded

Üldised ohutusjuhised

⚠ TÄHELEPANU Kõik ohutusnõuded ja juhised tuleb läbi lugeda. Ohutusnõuete ja juhiste eiramise tagajärjeks võib olla elektrilöökk, tulekahju ja/või rasked vigastused.

Hoidke kõik ohutusnõuded ja juhised edasiseks kasutamiseks hoolikalt alles.

Allpool kasutatud mõiste „Elektriline tööriist“ käib võrgutoitega (toitejuhtmega) elektriliste tööriistade ja akutoitega (ilma toitejuhtmeta) elektriliste tööriistade kohta.

Ohutusnõuded tööpiirkonnas

- ▶ **Töökoht peab olema puhas ja hästi valgustatud.** Töökohtas valitsev segadus ja hämarus võib põhjustada õnnetusi.
- ▶ **Ärge kasutage elektrilist tööriista plahvatusohtlikus keskkonnas, kus leidub tuleohtlikke vedelikke, gaase või tolmu.** Elektrilistest tööriistadest lööb sädemeid, mis võivad tolmu või auru süüdata.
- ▶ **Elektrilise tööriista kasutamise ajal hoidke lapsed ja teised isikud töökohast eema.** Kui Teie tähelepanu kõrvale juhitakse, võib seade Teie kontrolli alt väljuda.

Elektriohutus

- ▶ **Elektrilise tööriista pistik peab pistikupesasse sobima.** Pistiku kallal ei tohi teha mingeid muudatusi. Ärge kasutage kaitsemaandusega elektriliste tööriistade puhul adapterpistikuid. Muutmata pistikud ja sobivad pistikupesad vähendavad elektrilöögi saamise riski.
- ▶ **Vältige kehakontakti maandatud pindadega, nagu torud, radiaatorid, pliivid ja külmikud.** Kui Teie keha on maandatud, on elektrilöögi oht suurem.
- ▶ **Hoidke seadet vihma ja niiskuse eest.** Kui elektrilisse tööriista on sattunud vett, on elektrilöögi oht suurem.
- ▶ **Ärge kasutage toitejuhet otstarvetel, milleks see ei ole ette nähtud, näiteks elektrilise tööriista kandmiseks, ülesriputamiseks või pistiku pistikupesast väljatõmbamiseks.** Hoidke toitejuhet kuumuse, õli, teravate servade ja seadme liikuvate osade eest. Kahjustatud või keerduläinud toitejuhtmed suurendavad elektrilöögi ohtu.
- ▶ **Kui töötate elektrilise tööriistaga vabas õhus, kasutage ainult selliseid pikendusjuhtmeid, mida on lubatud kasutada ka välitingimustes.** Välitingimustes kasuta-

miseks sobiva pikendusjuhtme kasutamine vähendab elektrilöögi ohtu.

- ▶ **Kui elektrilise tööriista kasutamine niiskes keskkonnas on vältimatu, kasutage rikkevoolukaitselüliti.** Rikkevoolukaitselüliti kasutamine vähendab elektrilöögi ohtu.

Inimeste turvalisus

- ▶ **Olge tähelepanelik, jälgige, mida Te teete, ning toimige elektrilise tööriistaga töötades kaalutletult. Ärge kasutage elektrilist tööriista, kui olete väsinud või uimastite, alkoholi või ravimite mõju all.** Hetkeline tähelepanematus seadme kasutamisel võib põhjustada tõsiseid vigastusi.
- ▶ **Kandke isikukaitsevahendeid ja alati kaitseprille.** Isikukaitsevahendite, näiteks tolumumaski, libisemiskindlate turvajalatsite, kaitsekiivri või kuulmiskaitsevahendite kandmine – sõltuvalt elektrilise tööriista tüübist ja kasutusala – vähendab vigastuste ohtu.
- ▶ **Vältige seadme tahtmatut käivitamist. Enne pistiku ühendamist pistikupesasse, aku ühendamist seadme külge, seadme ülestõstmist ja kandmist veenduge, et elektriline tööriist on välja lülitatud.** Kui hoiate elektrilise tööriista kandmisel sõrme lüliti või ühendate voolvõrku sisselülitatud seadme, võivad tagajärjeks olla õnnetused.
- ▶ **Enne elektrilise tööriista sisselülitamist eemaldage selle küljest reguleerimis- ja mutrivõtmed.** Seadme pöörleva osa küljes olev reguleerimis- või mutrivõti võib põhjustada vigastusi.
- ▶ **Vältige ebataolist kehaasendit. Võtke stabiilne tööasend ja hoidke kogu aeg tasakaalu.** Nii saate elektrilist tööriista ootamatutes olukordades paremini kontrollida.
- ▶ **Kandke sobivat rõivastust. Ärge kandke laiu riideid ega ehteid. Hoidke juuksed, rõivad ja kindad seadme liikuvatest osadest eemal.** Lotendavad riided, ehted või pikad juuksed võivad sattuda seadme liikuvate osade vahele.
- ▶ **Kui on võimalik paigaldada tolmuemaldus- ja tolmu kogumisseadiseid, veenduge, et need on seadmega ühendatud ja et neid kasutatakse õigesti.** Tolmuemaldusseadise kasutamine vähendab tolmust põhjustatud ohte.

Elektriliste tööriistade hoolikas käsitsemine ja kasutamine

- ▶ **Ärge koormake seadet üle. Kasutage töö tegemiseks selleks ettenähtud elektrilist tööriista.** Sobiva elektrilise tööriistaga töötate ettenähtud jõudluspiirides efektiivsemalt ja ohutumalt.
- ▶ **Ärge kasutage elektrilist tööriista, mille lüliti on rikkis.** Elektriline tööriist, mida ei ole enam võimalik lüliti sisse ja välja lülitada, on ohtlik ning tuleb parandada.
- ▶ **Tõmmake pistik pistikupesast välja ja/või eemaldage seadmest aku enne seadme reguleerimist, tarvikute vahetamist ja seadme ärapanekut.** See ettevaatusabinõu väldib elektrilise tööriista soovimatut käivitamist.
- ▶ **Kasutusvälisel ajal hoidke elektrilisi tööriistu lastele kättesaamatus kohas. Ärge laske seadet kasutada isi-**

128 | Eesti

kutel, kes seadet ei tunne või pole siintoodud juhiseid lugenud. Asjatundmatute isikute käes on elektrilised tööriistad ohtlikud.

- ▶ **Hoolitsege seadme eest korralikult. Kontrollige, kas seadme liikuvad osad töötavad veatult ega kiildu kiini. Veenduge, et seadme detailid ei ole murdunud või kahjustatud määral, mis mõjutab seadme töökindlust. Laske kahjustatud detailid enne seadme kasutamist parandada.** Paljude õnnetuste põhjuseks on halvasti hooldatud elektrilised tööriistad.
- ▶ **Hoidke löiketarvikud teravad ja puhtad.** Hoolikalt hooldatud, teravate löikeservadega löiketarvikud kiilduvad harvemini kinni ja neid on lihtsam juhtida.
- ▶ **Kasutage elektrilist tööriista, lisavarustust, tarvikuid jne vastavalt siintoodud juhistele ning nii, nagu konkreetse seadmetüübi jaoks ette nähtud. Arvestage seejuures töötingimuste ja teostatava töö iseloomuga.** Elektriliste tööriistade nõuetevastane kasutamine võib põhjustada ohtlikke olukordi.

Teenindus

- ▶ **Laske elektrilist tööriista parandada ainult kvalifitseeritud spetsialistidel, kes kasutavad originaalvaruosi.** Nii tagate püsivalt seadme ohutu töö.

Ohutusnõuded lihvmasinade kasutamisel

- ▶ **Kasutage elektrilist tööriista ainult kuivlihvimiseks.** Vee tungimine seadmesse suurendab elektrilöögi ohtu.
- ▶ **Tähelepanu, põlengu oht! Vältige lihvitava materjali ja lihvmasina ülekuumenemist. Enne töös pausi tegemist tühjendage alati tolmuks. Tolmuks, mikrofiltris, paberikotis (või tolmuimeja filtrikotis või filtris) olev lihvimis- tolm võib ebasoodsatel tingimustel, näiteks sädemete tekimisel metalli lihvimisest iseeneslikult süttida. Eriti ohtlik on olukord, kui lihvimis- tolm seguneb laki-, värvi-, polüuretaani- ja teiste keemiliste ainetega ja lihvitatav materjal on pikast töötlemisest tingituna kuum.**
- ▶ **Hoidke elektrilist tööriista töötades mõlema käega ja säilitage stabiilne asend.** Elektriline tööriist püsib kahe käega hoides kindlamini käes.
- ▶ **Kinnitage töödeldav toorik.** Kinnitusseadmete või kruus- tangidega kinnitatud toorik püsib kindlamalt kui käega hoides.

Seadme ja selle funktsioonide kirjeldus

Kõik ohutusnõuded ja juhised tuleb läbi lugeda. Ohutusnõuete ja juhiste eiramise tagajärjeks võib olla elektrilöökk, tulekahju ja/või rasked vigastused.

Avage kokkuvõlditud leheküljel, millel on toodud joonised seadme kohta, ja jätkake see kasutusjuhendi lugemise ajaks lahti.

Nõuetekohane kasutamine

Seade on ette nähtud puidu, plastmaterjalide, pahlisegude ja värvitud pindade kuivlihvimiseks.

Seadme osad

Seadme osade numeratsiooni aluseks on jooniste leheküljel toodud numbrid.

- 1 Võngete arvu regulaator
- 2 Lüüti (sisse/välja)
- 3 Lüüti (sisse/välja) lukustusnupp
- 4 Tolmukott komplektina (Microfilter System)
- 5 Kinnitusklamber
- 6 Lihvtald
- 7 Lihvpaber
- 8 Eesmise klambriistu vabastusklahv
- 9 Eesmine klambriist
- 10 Perforaator*
- 11 Lihvtalla kruvid
- 12 Tolmueemalduki
- 13 Filtrielement (Microfilter System)
- 14 Äratõmbevoolik*
- 15 Käepide (isoleeritud haardepind)

*Tarnekomplekt ei sisalda kõiki kasutusjuhendis olevatel joonistel kujutatud või kasutusjuhendis nimetatud lisatarvikuid. Lisatarvikute täieliku loetelu leiate meie lisatarvikute kataloogist.

Tehnilised andmed

Taldivihmasin	GSS 23 AE	
Tootenumbr	3 601 K70 7..	
Nimivõimsus	W	190
Võngete arvu reguleerimine	●	
Tühikäigupöörded	min ⁻¹	7 000 – 12 000
Võngete arv tühikäigul	min ⁻¹	14 000 – 24 000
Võnke läbimõõt	mm	2,0
Lihvpaberi mõõtmed		
– takjakinnitusega	mm	93 x 185
– klamberkinnitusega	mm	93 x 230
Lihvtalla mõõtmed	mm	92 x 182
Kaal EPTA-Procedure 01/2003 järgi	kg	1,7
Kaitseaste	□/II	

Andmed kehtivad nimipingel [U] 230 V. Teistsuguste pingete ja kasutusriisiga spetsiifiliste mudelite puhul võivad toodud andmed varieeruda.

Andmed müra/vibratsiooni kohta

Müratase määratud kooskõlas standardiga EN 60745-2-4.

Seadme A-karakteristikuga mõõdetud müratase on üldjuhul: helirõhu tase 80 dB(A); müravõimsuse tase 91 dB(A). Mõõtemääramatus K = 3 dB.

Kasutage kuulmiskaitsevahendeid!

Vibratsioonitase a_h (kolme telje vektorsumma) ja mõõtemääramatus K, kindlaks tehtud kooskõlas standardiga

EN 60745-2-4:

$$a_h = 4,5 \text{ m/s}^2, K = 1,5 \text{ m/s}^2.$$

Käesolevas juhendis esitatud vibratsioonitase on mõõdetud standardi EN 60745 kohase mõõtemetodi järgi ja seda saab kasutada elektriliste tööriistade omavaheliseks võrdlemiseks. See sobib ka vibratsiooni esialgseks hindamiseks.

Toodud vibratsioonitase on tüüpiline elektrilise tööriista kasutamisel ettenähtud töödeks. Kui elektrilist tööriista kasutatakse muudeks töödeks, kui kasutatakse teisi tarvikuid või kui tööriista hooldus pole piisav, võib vibratsioonitase olla siiski teistsugune. Sellest tingituna võib vibratsioon olla tööperioodil tervikuna tunduvalt suurem.

Vibratsiooni täpseks hindamiseks tuleb arvesse võtta ka aega, mil seade oli välja lülitatud või küll sisse lülitatud, kuid tegelikult tööle rakendamata. Sellest tingituna võib vibratsioon olla tööperioodil tervikuna tunduvalt väiksem.


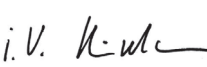
Rakendage tööriista kasutaja kaitsmiseks vibratsiooni mõju eest täiendavaid kaitsemeetmeid, näiteks: hooldage tööriistu ja tarvikuid piisavalt, hoidke käed soojas, tagage sujuv töökorraldus.

Vastavus normidele

Kinnitame ainuvastutajana, et punktis „Tehnilised andmed“ kirjeldatud toode on vastavuses direktiivides 2011/65/EL, kuni 19. aprillini 2016 kehtiva direktiivi 2004/108/EÜ, alates 20. aprillist 2016 kehtiva direktiivi 2014/30/EL, 2006/42/EÜ ja viidatud direktiivide muudetud redaktsioonides sätestatud asjakohaste nõuetega ning järgmiste standarditega: EN 60745-1, EN 60745-2-4.

Tehniline toimik (2006/42/EÜ) saadaval:
Robert Bosch GmbH, PT/ETM9,
70764 Leinfelden-Echterdingen, GERMANY

Henk Becker	Helmut Heinzelmann
Executive Vice President	Head of Product Certification
Engineering	PT/ETM9

PPA
 i.V. 

Robert Bosch GmbH, Power Tools Division
70764 Leinfelden-Echterdingen, GERMANY
Leinfelden, 04.02.2015

Montaaž

- ▶ **Enne mistahes tööde teostamist elektrilise tööriista kallal tõmmake pistik pistikupesast välja.**

Tolmu/saepuru äratõmme

- ▶ Plüüsisaldusega värvide, teatud puiduliikide, mineraalide ja metalli tolmu võib kahjustada tervist. Tolmuga kokkupuude ja tolmu sissehingamine võib põhjustada seadme kasutajal või läheduses viibivatel inimestel allergilisi reaktsioone ja/või hingamisteede haigusi.
- Teatud tolmu, näiteks tamme- ja pöögitolmu, on vähkitekita-va toimiga, iseäranis kombinatsioonis puidutöötlemisel kasutatavate lisaainetega (kromaadid, puidukaitsevahendid). Asbesti sisaldavat materjali tohivad töödelda üksnes vastava ala asjatundjad.
- Kasutage konkreetse materjali eemaldamiseks sobivat tolmuimejat.
- Tagage töökohas hea ventilatsioon.
- Soovitatav on kasutada hingamisteede kaitsemaski filtriga P2.

Pidage kinni töödeldavate materjalide suhtes Teie riigis kehtivatest eeskirjadest.

- ▶ **Vältige tolmu kogunemist töökohta.** Tolm võib kergesti süttida.

Integreeritud tolmuemaldus tolmuoti abil (vt jooniseid G1 – G4)

Asetage tolmuoti 4 äratõmbeava 12 külge ja lükake seda kergelt, kuni see fikseerub tuntuvalt oma kohale.

Tolmuoti 4 eemaldamiseks tõmmake tolmuoti allasuunas maha.

Enne tolmuoti 4 avamist klõppige tolmuoti vastavalt joonisele vastu stabiilset alust, et eemaldada filtrielemendi küljest tolmu.

Haarake tolmuoti 4 süvenditest, tõmmake filtrielement 13 suunaga üles maha ja tühjendage tolmuoti. Puhastage filtrielemendi lamellid 13 pehme harjaga.

Tolmuemaldus eraldi seadmega (vt joonist H)

Ühendage äratõmbevoolik 14 äratõmbeavaga 12. Ühendage äratõmbevoolik 14 tolmuimeja külge. Ülevaate erinevate tolmuimejatega ühendamise kohta leiate käesoleva kasutusjuhendi lõpust.

Tolmuimeja peab töödeldava materjali tolmu imemiseks sobima.

Tervistkahjustava, kantserogeense ja kuiva tolmu eemaldamiseks kasutage spetsiaalitolmuimejat.

Lihvpaberi vahetus

Enne uue lihvpaberi paigaldamist eemaldage lihvtallalt 6 mustus ja tolmu näiteks pintsliga abil.

Optimaalse tolmuimemise tagamiseks veenduge, et lihvpaberi ja lihvtalla augumustrid ühtivad.

Takjakinnitusega lihvpaberid (vt joonist A)

Lihvtald 6 on takjakinnitusega lihvpaberite kiireks ja lihtsaks kinnitamiseks varustatud takjakangaga.

Klõppige lihvtalla 6 takjakangas enne lihvpaberi 7 paigaldamist kohevaks, et saavutada optimaalset naket.

Asetage lihvpaber 7 lihvtalla 6 ühele küljele nii, et see on lihvtallaga ühetasa, seejärel katke lihvpaberiga kogu lihvtald ja suruge lihvpaber tugevasti lihvtalla külge.

Lihvpaberi 7 eemaldamiseks võtke lihvpaberi ühest nurgast kinni ja tõmmake see lihvtallalt 6 maha.

Ilma takjakinnitusega lihvpaberid (vt jooniseid B – D)

- 1 Vajutage vabastusklahvile 8 ja hoidke seda sees.
- 2 Viige lihvpaber 7 kuni piirikuni avatud eesmise klambri liistu 9 alla ja laske vabastusklahv 8 uuesti lahti. Jälgige, et lihvpaber oleks paigaldatud tsentreeritult.
- 3 Suruge kinnitusklamber 5 sissepoole ja pöörake seda kuni piirikuni.
- 4 Asetage lihvpaber 7 tihedalt ümber lihvtalla. Viige lihvpaberi 7 teine pool tagumise klambri liistu ja kinnitusklambri 5 punase rulliku vahele.
- 5 Jälgige, et lihvpaber oleks pingul, ja suruge kinnitusklamber 5 lihvtalla lukustamiseks lihvtalla suunas.

130 | Eesti

Perforeerimata lihvpaperid, nt rullis või meetrikaupa müüvad lihvpaperid, võite tolmu äratõmbeks perforaatoriga **10** perforeerida. Selleks suruge tööriist koos monteeritud lihvpaperiga perforaatorile (vt joonist E).

Lihvpaperi **7** eemaldamiseks vabastage kinnitusklamber **5** ja tõmmake lihvpaper tagumisest kinnitusest välja. Vajutage vabastusklahvile **8** ja eemaldage lihvpaper täielikult.

Lihvpaperi valik

Vastavalt töödeldavale materjalile ja soovitud pinnakvaliteedile saab kasutada erinevaid lihvpaperideid:

Teralisus		
red:Wood		40–240
Kõikide puitmaterjalide lihvimiseks		
Karedate, hõveldamata prusside ja laudade eellihvimiseks	jäme	40, 60
Tasandamiseks ja väikeste ebatahasuste kõrvaldamiseks	keskmise	80, 100, 120
Kõvade puiduliikide lõpp- ja peenlihvimiseks	peen	180, 240
white:Paint		40–320
Värvi-/lakikihtide ja kruntide, näiteks pahtli ja täiteainete töötlemiseks		
Värvi mahalihtimiseks	jäme	40, 60
Vahevärvihtide lihvimiseks	keskmise	80, 100, 120
Kruntkihi lõplihvimiseks enne värviga katmist	peen	180, 240, 320

Lihvtalda vahetus (vt joonist F)

Lihvtalda **6** saab vajadusel välja vahetada.

Keerake 4 kruvi **11** täiesti välja ja võtke lihvtald **6** maha. Asetage kohale uus lihvtald **6** ja keerake kruvid uuesti kinni.

Kasutus**Seadme kasutuselevõtt**

- ▶ **Pöörake tähelepanu võrgupingele! Võrgupinge peab ühtima tööriista andmesildil märgitud pingega. Andmesildil toodud 230 V seadmeid võib kasutada ka 220 V võrgupinge korral.**

Sisse-/väljalülitus

Seadme **kasutuselevõtuks** vajutage lüliti (sisse/välja) **2** alla ja hoidke seda all.

Selleks, et **lukustada** allavajutatud lüliti (sisse/välja) **2**, vajutage lukustusnupule **3**.

Selleks, et seadet **välja lülitada**, vabastage lüliti (sisse/välja) **2** või juhul, kui see on lukustusnupuga **3** lukustatud, vajutage korra lülitile (sisse/välja) **2** ja vabastage see siis.

Energia säästmiseks lülitage elektriline tööriist sisse vaid siis, kui seda kasutate.

Võngete arvu reguleerimine

Võngete arvu regulaatorist **1** saate võngete arvu reguleerida ka siis, kui seade töötab.

Vajalik võngete arv sõltub materjalist ja töötingimustest ning see tuleb kindlaks teha praktilise katse käigus.

Tööjuhised

- ▶ **Enne käestpanekut oodake, kuni elektriline tööriist on seiskunud.**
- ▶ **Enne mistahes tööde teostamist elektrilise tööriista kallal tõmmake pistik pistikupesast välja.**

Tasandusjõudlus sõltub olulisel määral lihvpaperi valikust ning reguleeritud pöörete arvust.

Ainult laitmatu kvaliteediga lihvpaperid tagavad hea lihvimistulemuse ja säästavad elektrilist tööriista.

Lihvpaperite kasutusea pikendamiseks töötage ühtlase survega.

Liigne surve ei anna paremat lihvimistulemust, vaid kulutab kiiremini tööriista ja lihvpaperit.

Ärge kasutage lihvpaperit, millega on lihvitud metalli, teiste materjalide töötlemiseks.

Kasutage ainult Boschi originaal-lihvimistarvikuid.

Hooldus ja teenindus**Hooldus ja puhastus**

- ▶ **Enne mistahes tööde teostamist elektrilise tööriista kallal tõmmake pistik pistikupesast välja.**
- ▶ **Seadme laitmatu ja ohutu töö tagamiseks hoidke seade ja selle ventilatsioonivad puhtad.**

Tööohutuse tagamiseks tuleb toitejuhe lasta vajaduse korral vahetada Boschi elektriliste tööriistade volitatud parandustöökojas.

Klienditeenindus ja müügiärgne nõustamine

Järelepärimiste esitamisel ja tagavaarosade tellimisel näidake kindlasti ära seadme andmesildil olev 10-kohaline tootenumber.

Klienditeeninduses vastatakse toote paranduse ja hoolduse ning varuosade kohta esitatud küsimustele. Joonised ja teabe varuosade kohta leiate ka veebisaidilt:

www.bosch-pt.com

Boschi nõustajad osutavad Teile toodete ja tarvikute küsimustes meeleldi abi.

Eesti Vabariik

Mercantile Group AS

Boschi elektriliste käsitööriistade remont ja hooldus

Pärnu mnt. 549

76401 Saue vald, Laagri

Tel.: 6549 568

Faks: 679 1129

Kasutuskõlbmatuks muutunud seadmete käitlus

Elektriseadmed, lisatarvikud ja pakendid tuleks keskkonnasäästlikult ringlusse võtta.

Üksnes EL liikmesriikidele:

Vastavalt Euroopa Parlamendi ja nõukogu direktiivile 2012/19/EL elektri- ja elektroonikaseadmete jäätmete kohta ning direktiivi kohaldamisele liikmesriikides tuleb kasutus- kõlbatuks muutunud elektrilised tööriistad eraldi kokku koguda ja keskkonnasäästlikult korduskasutada või ringlusse võtta.

Toolja jätab endale õiguse muudatuste tegemiseks.

Latviešu**Drošības noteikumi****Vispārējie drošības noteikumi darbam ar elektroinstrumentiem**

⚠ BRĪDINĀJUMS Uzmanīgi izlasiet visus drošības noteikumus. Šeit sniegto drošības noteikumu un norādījumu neievērošana var izraisīt aizdegšanos un būt par cēloni elektriskajam triecienam vai nopietnam savainojumam.

Pēc izlasīšanas uzglabājiet šos noteikumus turpmākai izmantošanai.

Turpmākajā izklāstā lietotais apzīmējums „elektroinstrumenti” attiecas gan uz tikla elektroinstrumentiem (ar elektrokabeļi), gan arī uz akumulatora elektroinstrumentiem (bez elektrokabeļiem).

Drošība darba vietā

- ▶ **Sekoņiet, lai darba vieta būtu tīra un sakārtota.** Nekārtīgā darba vietā un sliktā apgaismojumā var viegli notikt nelaimes gadījums.
- ▶ **Nelietojiet elektroinstrumentu eksplozīvu vai ugunsnedrošu vielu tuvumā un vietās ar paaugstinātu gāzes vai putekļu saturu gaisā.** Darba laikā elektroinstrumenti nedaudz dzirksteļo, un tas var izsaukt viegli degošu putekļu vai tvaiku aizdegšanos.
- ▶ **Lietojot elektroinstrumentu, neļaujiet nepiederošām personām un jo īpaši bērniem tuvoties darba vietai.** Citu personu klātbūtne var novērst uzmanību, kā rezultātā jūs varat zaudēt kontroli pār elektroinstrumentu.

Elektrodrošība

- ▶ **Elektroinstrumenta kontaktdakšai jābūt piemērotai elektrotīkla kontaktligzdai. Kontaktdakšas konstrukciju nedrīkst nekādā veidā mainīt. Nelietojiet kontaktdakšas salāgotājus, ja elektroinstrumenti caur kabeli tiek savienoti ar aizsargzemējuma ķēdi.** Neizmainītas konstrukcijas kontaktdakša, kas piemērota kontaktligzdai, ļauj samazināt elektriskā trieciena saņemšanas risku.
- ▶ **Darba laikā nepieskarieties saņemtiem priekšmetiem, piemēram, caurulēm, radiatoriem, plītim vai ledusskapjiem.** Pieskaroties saņemtiem virsmām, pieaug risks saņemt elektrisko triecienu.

- ▶ **Nelietojiet elektroinstrumentu lietus laikā, neturiet to mitrumā.** Mitrumam iekļūstot elektroinstrumentā, pieaug risks saņemt elektrisko triecienu.
- ▶ **Nenesiet un nepiekariet elektroinstrumentu aiz elektrokabeļa. Neraujiet aiz kabeļa, ja vēlaties atvienot instrumentu no elektrotīkla kontaktligzdas. Sargājiet elektrokabeļi no karstuma, eļļas, asām šķautnēm un elektroinstrumenta kustīgajām daļām.** Bojāts vai samēzģojies elektrokabeļis var būt par cēloni elektriskajam triecienam.
- ▶ **Darbinot elektroinstrumentu ārpus telpām, izmantojiet tā pievienošanai vienīgi tādus pagarinātājkabeļus, kuru lietošana ārpus telpām ir atļauta.** Lietojot elektrokabeļi, kas piemērots darbam ārpus telpām, samazinās risks saņemt elektrisko triecienu.
- ▶ **Ja elektroinstrumentu tomēr nepieciešams lietot vietās ar paaugstinātu mitrumu, izmantojiet tā pievienošanai noplūdes strāvas aizsargreleju.** Lietojot noplūdes strāvas aizsargreleju, samazinās risks saņemt elektrisko triecienu.

Personiskā drošība

- ▶ **Darba laikā saglabājiet paškontroli un rikoļieties saskaņā ar veselo saprātu. Pārtrauciet darbu, ja jūtaties noguris vai atrodaties alkohola, narkotiku vai medikamentu izraisītā reibumā.** Strādājot ar elektroinstrumentu, pat viens neuzmanības mirklis var būt par cēloni nopietnam savainojumam.
- ▶ **Izmantojiet individuālos darba aizsardzības līdzekļus. Darba laikā nēsājiet aizsargbrilles.** Individuālo darba aizsardzības līdzekļu (putekļu maskas, neslidošu apavu un aizsargķiveres vai ausu aizsargu) pielietošana atbilstoši elektroinstrumenta tipam un veicamā darba raksturam ļauj izvairīties no savainojumiem.
- ▶ **Nepieļaujiet elektroinstrumenta patvaļīgu ieslēgšanos. Pirms elektroinstrumenta pievienošanas elektrotīklam, akumulatora ievietošanas vai izņemšanas, kā arī pirms elektroinstrumenta pārņemšanas pārliecinieties, ka tas ir izslēgts.** Pārņemot elektroinstrumentu, ja pirksts atrodas uz ieslēdzēja, kā arī pievienojot to elektrobarošanas avotam laikā, kad elektroinstrumenti ir ieslēgti, var viegli notikt nelaimes gadījums.
- ▶ **Pirms elektroinstrumenta ieslēgšanas neaizmirstiet izņemt no tā regulējošos instrumentus vai atslēgas.** Regulējošais instruments vai atslēga, kas ieslēgšanas brīdī atrodas elektroinstrumenta kustīgajās daļās, var radīt savainojumu.
- ▶ **Darba laikā izvairieties ieņemt neērtu vai nedabisku ķermeņa stāvokli. Vienmēr ieturiet stingru stāju un centieties saglabāt līdzsvaru.** Tas atvieglo elektroinstrumenta vadību neparedzētās situācijās.
- ▶ **Izvēlieties darbam piemērotu apģērbu. Darba laikā nēsājiet brīvi plandošas drēbes un rotaslietas. Netuviniet matus, apģērbu un aizsargcimdus elektroinstrumenta kustīgajām daļām.** Elektroinstrumenta kustīgajās daļās var ieķerties vaļīgas drēbes, rotaslietas un gari mati.
- ▶ **Ja elektroinstrumenta konstrukcija ļauj tam pievienot ārējo putekļu uzsūkšanas vai savākšanas/uzkrāšanas**

132 | Latviešu

ierīci, sekojiet, lai tā būtu pievienota un pareizi darbotos. Pielietojot putekļu uzsūkšanu vai savākšanu/uzkrāšanu, samazinās to kaitīgā ietekme uz strādājošās personas veselību.

Saudzējoša apiešanās un darbs ar elektroinstrumentiem

- ▶ **Nepārslogojiet elektroinstrumentu. Katram darbam izvēlieties piemērotu elektroinstrumentu.** Elektroinstrumenti darbojas labāk un drošāk pie nominālās slodzes.
- ▶ **Nelietojiet elektroinstrumentu, ja ir bojāts tā ieslēdzējs.** Elektroinstrumenti, ko nevar ieslēgt un izslēgt, ir bīstami lietošanai un to nepieciešams remontēt.
- ▶ **Pirms elektroinstrumenta apkopes, regulēšanas vai darbinstrumenta nomainīšanas atvienojiet tā kontaktdakšu no barojošā elektrotīkla vai izņemiet no tā akumulatoru.** Šādi iespējams novērst elektroinstrumenta nejaušu ieslēgšanos.
- ▶ **Ja elektroinstrumenti netiek lietoti, uzglabājiet to piemērotā vietā, kur elektroinstrumenti nav sasniedzami bērniem un personām, kuras neprot ar to rīkoties vai nav iepazinušās ar šiem noteikumiem.** Ja elektroinstrumentu lieto nekompetentas personas, tas var apdraudēt cilvēku veselību.
- ▶ **Rūpīgi veiciet elektroinstrumenta apkalpošanu. Pārbaudiet, vai kustīgās daļas darbojas bez traucējumiem un nav iespiestas, vai kāda no daļām nav salauzta vai bojāta, vai katra no tām pareizi funkcionē un pilda tai paredzēto uzdevumu. Nodrošiniet, lai bojātās daļas tiktu savlaicīgi nomainītas vai remontētas pilnvarotā remonta darbnīcā.** Daudzi nelaimes gadījumi notiek tāpēc, ka elektroinstrumenti pirms lietošanas nav pienācīgi apkalpoti.
- ▶ **Savlaicīgi notīriet un uzasiniet griezošos darbinstrumentus.** Rūpīgi kopti elektroinstrumenti, kas apgādāti ar asiem griezējinstrumentiem, ļauj strādāt daudz ražīgāk un ir vieglāk vadāmi.
- ▶ **Lietojiet vienīgi tādus elektroinstrumentus, papildpiederumus, darbinstrumentus utt., kas atbilst šeit sniegtajiem norādījumiem, ņemot vērā arī konkrētos darba apstākļus un pielietojuma īpatnības.** Elektroinstrumentu lietošana citiem mērķiem, nekā tiem, kuriem to ir paredzējusi ražotājfirma, ir bīstama un var novest pie neparedzamām sekām.

Apkalpošana

- ▶ **Nodrošiniet, lai elektroinstrumenta remontu veiktu kvalificēts personāls, nomainīti izmantojot oriģinālās rezerves daļas un piederumus.** Tikai tā iespējams panākt un saglabāt vajadzīgo darba drošības līmeni.

Drošības noteikumi slīpmašīnām

- ▶ **Lietojiet elektroinstrumentu vienīgi sausajai slīpēšanai.** Ja elektroinstrumentā iekļūst ūdens, pieaug elektriskā trieciena saņemšanas risks.
- ▶ **Uzmanību, paaugstināta ugunsbīstamība! Nepieļaujiet slīpēšanas putekļu un slīpmašīnas sakaršanu. Ik reizi pirms darba pārtraukuma iztukšojiet putekļu maisiņu.** Slīpēšanas putekļi, kas uzkrājušies putekļu maisiņā, mikrofiltru konteinerā vai papīra maisiņā (vai arī vakuumsūcēja

filtrējošajā maisiņā vai filtrā) zināmos apstākļos var paši no sevis aizdegties. Pašai aizdegšanās ziņā īpaši bīstams ir slīpēšanas putekļu maisījums ar lakas, poliuretāna un citu līdzīgu ķīmisko vielu paliekām, sevišķi tad, ja putekļi ir sakarsuši ilgstoša darba laikā.

- ▶ **Darba laikā stingri turiet elektroinstrumentu ar abām rokām un centieties ieturēt drošu stāju.** Elektroinstrumentu ir drošāk vadīt ar abām rokām.
- ▶ **Nostipriniet apstrādājamo priekšmetu.** Iestiprinot apstrādājamo priekšmetu skrūvspilēs vai citā stiprinājuma ierīcē, strādāt ir drošāk, nekā tad, ja tas tiek turēts ar rokām.

Izstrādājuma un tā darbības apraksts

Uzmanīgi izlasiet visus drošības noteikumus. Šeit sniegto drošības noteikumu un norādījumu neievērošana var izraisīt aizdegšanos un būt par cēloni elektriskajam triecienam vai nopietnam savainojumam.

Lūdzam atvērt atlokāmo lappusi ar elektroinstrumenta attēlu un turēt to atvērtu visu laiku, kamēr tiek lasīta lietošanas pamācība.

Pielietojums

Instrumenti ir paredzēti koka, plastmasas, pildvielu, kā arī laku virsmu sausai slīpēšanai.

Attēlotās sastāvdaļas

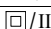
Attēloto sastāvdaļu numerācija atbilst numuriem elektroinstrumenta attēlā, kas sniegts ilustratīvajā lappusē.

- 1 Svārstību biežuma regulators
- 2 Ieslēdzējs
- 3 Taustiņš ieslēdzēja fiksēšanai
- 4 Putekļu konteiners salikumā (Microfilter System)
- 5 Fiksējošā svira
- 6 Slīpēšanas pamatne
- 7 Slīplokсне
- 8 Fiksējošais taustiņš priekšējai piespiedējspaiļei
- 9 Priekšējā piespiedējspaiļe
- 10 Caurumotājs*
- 11 Skrūves slīpēšanas pamatnes stiprināšanai
- 12 Putekļu uzsūkšanas kanāla īscaurule
- 13 Filtrējošais elements (Microfilter System)
- 14 Uzsūkšanas šļūtene*
- 15 Rokturis (ar izolētu noturvirsmu)

*Šeit attēlotie vai aprakstītie piederumi neietilpst standarta piegādes komplektā. Pilns pārskats par izstrādājuma piederumiem ir sniegts mūsu piederumu katalogā.

Tehniskie parametri

Orbitālā slīpmašīna		GSS 23 AE
Izstrādājuma numurs		3 601 K70 7..
Nominālā patērējamā jauda	W	190
Svārstību biežuma iestādīšana		●
Griešanās ātrums brīvgaitā	min. ⁻¹	7 000 – 12 000
Svārstību biežums brīvgaitā	min. ⁻¹	14 000 – 24 000
Svārstību diametrs	mm	2,0
Slīplokšņu izmēri		
– ar mikroaķu pārklājumu	mm	93 x 185
– stiprināšanai piespiedējspailēs	mm	93 x 230
Slīpēšanas pamatnes izmēri	mm	92 x 182
Svars atbilstoši EPTA-Procedure 01/2003	kg	1,7

Elektroaizsardzības klase 

Šādi parametri tiek nodrošināti pie nominālā elektrobarošanas sprieguma [U] 230 V. Iekārtām, kas paredzētas citam spriegumam vai ir modificētas atbilstoši nacionālajiem standartiem, šie parametri var atšķirties.

Informācija par troksni un vibrāciju

Troksņa parametru vērtības ir noteiktas atbilstoši EN 60745-2-4.

Elektroinstrumenta radītā pēc raksturlienes A izsvērtā troksņa parametru tipiskās vērtības ir šādas: troksņa spiediena līmenis 80 dB(A); troksņa jaudas līmenis 91 dB(A). Izkliede K = 3 dB.

Nēsājiet ausu aizsargus!

Kopējā vibrācijas paātrinājuma vērtība a_h (vektoru summa trijos virzienos) un izkliede K ir noteikta atbilstoši standartam EN 60745-2-4:

$$a_h = 4,5 \text{ m/s}^2, K = 1,5 \text{ m/s}^2.$$

Šajā pamācībā norādītais vibrācijas līmenis ir izmērīts atbilstoši standartam EN 60745 noteiktajai procedūrai un var tikt lietots elektroinstrumentu savstarpējai salīdzināšanai. To var izmantot arī vibrācijas radītās papildu slodzes iepriekšējai novērtēšanai.

Šeit norādītais vibrācijas līmenis ir attiecināms uz elektroinstrumenta galvenajiem pielietojuma veidiem. Ja elektroinstrumenti tomēr tiek izmantoti citiem pielietojuma veidiem, kopā ar citādiem piederumiem vai kopā ar atšķirīgiem darbinstrumentiem, kā arī tad, ja tas nav pietiekošā apjomā apkalpots, instrumenta radītais vibrācijas līmenis var atšķirties no šeit norādītās vērtības. Tas var būtiski palielināt vibrācijas radīto papildu slodzi zināmajam darba laika posmam.

Lai precīzi izvērtētu vibrācijas radīto papildu slodzi zināmajam darba laika posmam, jāņem vērā arī laiks, kad elektroinstrumenti ir izslēgti vai arī darbojas, taču faktiski netiek izmantoti paredzētā darba veikšanai. Tas var būtiski samazināt vibrācijas radīto papildu slodzi zināmajam darba laika posmam.

Veiciet papildu pasākumus, lai pasargātu strādājošo personu no vibrācijas kaitīgās iedarbības, piemēram, savlaicīgi veiciet elektroinstrumenta un darbinstrumentu apkalpošanu, novērsiet roku atdzišanu un pareizi plānoiet darbu.

Atbilstības deklarācija 


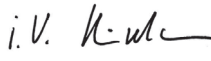
Mēs ar pilnu atbildību paziņojam, ka sadaļā „Tehniskie parametri” aprakstītais izstrādājums atbilst visiem direktīvās 2011/65/ES, kā arī līdz 2016. gada 19. aprīlim direktīvās 2004/108/EK un no 2016. gada 20. aprīļa direktīvās 2014/30/ES, 2006/42/EK un to labojumos ietvertajiem saistošajiem noteikumiem, kā arī šādiem standartiem: EN 60745-1, EN 60745-2-4.

Tehniskā lieta (2006/42/EK) no:

Robert Bosch GmbH, PT/ETM9,
70764 Leinfelden-Echterdingen, GERMANY

Henk Becker Helmut Heinzelmann
Executive Vice President Head of Product Certification
Engineering PT/ETM9

PPA

 i.V. 

Robert Bosch GmbH, Power Tools Division
70764 Leinfelden-Echterdingen, GERMANY
Leinfelden, 04.02.2015

Montāža

► **Pirms elektroinstrumenta apkopes vai apkalpošanas izvelciet tā elektrokabeļa kontaktdakšu no barojošā elektrotīkla kontaktligzdas.**

Putekļu un skaidu uzsūkšana

► Dažu materiālu, piemēram, svīnu saturošu krāsu, dažu koksnes šķirņu, minerālu un metālu putekļi var būt kaitīgi veselībai. Pieskaršanās šādiem putekļiem vai to ieelpošana var izraisīt alerģiskas reakcijas vai elpošanas ceļu slimšanu elektroinstrumenta lietotājam vai darba vietai tuvumā esošajām personām.

Atsevišķu materiālu putekļi, piemēram, putekļi, kas rodas zāģējot ozola vai dižskābarža koksni, var izraisīt vēzi, īpaši tad, ja koksne iepriekš ir tikusi ķīmiski apstrādāta (ar hromātu vai koksnes aizsardzības līdzekļiem). Azbestu saturošus materiālus drīkst apstrādāt vienīgi personas ar īpašām profesionālām iemaņām.

- Pielietojiet apstrādājamajam materiālam vispiemērotāko putekļu uzsūkšanas metodi.
- Darba vietai jābūt labi ventilējama.
- Darba laikā ieteicams izmantot masku elpošanas ceļu aizsardzībai ar filtrēšanas klasi P2.

Ievērojiet jūsu valstī spēkā esošos priekšrakstus, kas attiecas uz apstrādājamo materiālu.

► **Nepieļaujiet putekļu uzkrāšanos darba vietā.** Putekļi var viegli aizdegties.

Putekļu uzsūkšana, uzkrājot tos konteinerā (attēli G1 – G4)

Novietojiet putekļu konteineru **4** uz putekļu uzsūkšanas kanāla 18caurules **12** piespiediet, līdz tas fiksējas.

Lai iztukšotu putekļu konteineru **4**, pavelciet to leju, līdz konteiners atdalās no izvadatveres.

Pirms putekļu konteineru **4** atvēršanas ieteicams pāris reizes uzstīt ar to pa cietu virsmu, kā parādīts attēlā, šādi atbrīvojot putekļus, kas pielīpuši filtrējošajam elementam.

134 | Latviešu

Turot putekļu konteineru **4** aiz fiksējošajiem atvērumiem, paceliet filtrējošo elementu **13** augšup, izņemiet to un iztukšojiet konteineru. Attīriet filtrējošo elementa **13** ieloces no putekļiem, lietojot mikstu suku.

Putekļu uzsūkšana ar ārējā putekļsūcēja palīdzību (attēls H)

Uzbīdīet uzsūkšanas šļūteni **14** uz putekļu uzsūkšanas kanāla išcaurules **12**. Savienojiet uzsūkšanas šļūteni **14** ar putekļsūcēju. Norādījumi par instrumenta pievienošanu dažādu tipu putekļsūcējiem ir sniegti šīs pamācības beigās.

Putekļsūcējam jābūt piemērotam apstrādājamā materiāla putekļu uzsūkšanai.

Veselībai īpaši kaitīgu, kancerogēnu vai sausu putekļu uzsūkšanai lietojiet speciālus putekļsūcējus.

Slīploknes nomaiņa

Pirms jaunas slīploknes iestiprināšanas notīriet netīrumus un putekļus no slīpēšanas pamatnes **6**, piemēram, ar otu.

Lai nodrošinātu optimālu putekļu uzsūkšanu, sekojiet, lai putekļu aizvadišanas atvērumi slīploknes sakristu ar urbumiem slīpēšanas pamatnē.

Slīploknes ar mikroaķu pārklājumu (attēls A)

Slīpēšanas pamatne **6** ir pārklāta ar mikroaķu materiālu, kas ļauj uz tās ātri un vienkārši nostiprināt slīploknes ar mikroaķu pārklājumu.

Ar vieglu sitienu attīriet slīpēšanas pamatnes **6** pārklājumu no putekļiem pirms slīploknes **7** iestiprināšanas, šādi panākot optimālu satveri.

Novietojiet slīplokni **7** ar vienu tās pusi uz slīpēšanas pamatnes **6** un stingri piespiediet, panākot, lai slīplokne cieši piegultu pamatnei.

Lai noņemtu slīplokni **7**, satveriet to aiz viena stūra un atraujiet no slīpēšanas pamatnes **6**.

Slīploknes bez mikroaķu pārklājuma (attēli B – D)

- ➊ Nospiediet fiksējošo taustiņu **8** un turiet to nospiestu.
- ➋ Līdz galam ievadiet slīpēšanas loksnī **7** zem paceltās priekšējās piespiedējspaiļes **9** un tad no jauna atļaidiet fiksējošo taustiņu **8**. Sekojiet, lai slīpēšanas loksne tiktu iespiesta spaiļes vidū.
- ➌ Pavirziet piespiedējsviru **5** uz iekšu un paceliet, pārvietojot līdz galam.
- ➍ Cieši piespiediet slīpēšanas loksnī **7** slīpēšanas pamatnei. Ievadiet slīpēšanas loksnes **7** otru galu starp aizmugurējo piespiedējspaili un sarkano rullīti uz piespiedējsvīras **5**.
- ➎ Lai iestiprinātu slīpēšanas loksnī, turiet to piespiestu un virziet piespiedējsviru **5** slīpēšanas pamatnes virzienā.

Neperforētājās slīpēšanas loksnes, kas tiek piegādātas, piemēram, rulonos vai liela izmēra lokšņu veidā, vajadzīgos atvērumus var izveidot, lietojot caurumotāju **10**. Šim nolūkam piespiediet elektroinstrumentu ar uz tā nostiprinātu slīpēšanas loksnī pie caurumotāja (skatīt attēlu E).

Lai noņemtu slīpēšanas loksnī **7**, atbrīvojiet piespiedējsviru **5** un izvelciet slīpēšanas loksnī no aizmugurējās turētājierīces. Tad nospiediet fiksējošo taustiņu **8** un pilnīgi noņemiet slīpēšanas loksnī.

Slīplokšņu izvēle

Lietotājam ir iespējams izvēlēties dažādu šķirņu slīploknes, atkarībā no apstrādājamā materiāla un vēlām virsmas apstrādes ātruma.

		Graudainība	
red:Wood		40–240	
Jebkura veida koksnes apstrādei			
Priekšslīpēšanai, piemēram, raupju, neēvēlētu siju un dēļu apstrādei	rupja	40, 60	
Plakanu virsmu slīpēšanai un nelielu nelidzenumu nogludināšanai	vidēja	80, 100, 120	
Cietas koksnes galīgajai apdarei un smalkslīpēšanai	smalka	180, 240	
white:Paint		40–320	
Krāsas un lakas pārklājumu vai gruntējuma slāņu, piemēram, pildvielu un špaktelējumu apstrādei			
Krāsas noslīpēšanai	rupja	40, 60	
Priekškrāsojuma slīpēšanai	vidēja	80, 100, 120	
Gruntējuma slāņu galīgajai noslīpēšanai pirms lakošanas	smalka	180, 240, 320	

Slīpēšanas pamatnes nomaiņa (attēls F)

Vajadzības gadījumā slīpēšanas pamatni **6** var nomainīt.

Pilnīgi izskrūvējiet 4 skrūves **11** un noņemiet slīpēšanas pamatni **6**. Novietojiet uz instrumenta jaunu slīpēšanas pamatni **6** un stingri pieskrūvējiet skrūves.

Lietošana**Uzsākot lietošanu**

- ▶ **Pievadiet instrumentam pareizu spriegumu! Spriegumam elektrotīklā jāatbilst vērtībai, kas norādīta instrumenta marķējuma plāksnītē. Elektroinstrumenti, kas paredzēti 230 V spriegumam, var darboties arī no 220 V elektrotīkla.**

Ieslēgšana un izslēgšana

Lai **ieslēgtu** elektroinstrumentu, nospiediet ieslēdzēju **2** un turiet to nospiestu.

Lai nospiestu ieslēdzēju **2** nostiprinātu **ieslēgtā stāvoklī**, nospiediet ieslēdzēja fiksēšanas taustiņu **3**.

Lai **izslēgtu** elektroinstrumentu, atļaidiet ieslēdzēju **2** vai arī, ja tas ir nostiprināts ar fiksēšanas taustiņa **3** palīdzību, īslaicīgi nospiediet un atļaidiet ieslēdzēju **2**.

Lai taupītu enerģiju, ieslēdziet elektroinstrumentu tikai tad, kad tas tiek lietots.

Svārstību biežuma regulēšana

Ar svārstību biežuma regulatoru **1** var iestādīt vēlamo svārstību biežumu (tas iespējams arī elektroinstrumenta darbības laikā).

Optimālais svārstību biežums ir atkarīgs no apstrādājamā materiāla un darba apstākļiem, un to ieteicams noteikt praktisku mēģinājumu ceļā.

Norādījumi darbam

- ▶ **Pirms elektroinstrumenta novietošanas nogaidiet, līdz apstājas tā kustīgās daļas.**
- ▶ **Pirms elektroinstrumenta apkopes vai apkalpošanas izvelciet tā elektrokabeļa kontaktdakšu no barojošā elektrotīkla kontaktligzdas.**

Instrumenta slīpēšanas ātrums ir atkarīgs galvenokārt no iestiprinātās slīpēšanas loksnes un no izvēlēto orbitālo kustību biežuma.

Vienīgi nevainojamas kvalitātes slīplokšņu lietošana spēj nodrošināt augstu slīpēšanas ražību, vienlaikus saudzējot elektroinstrumentu.

Lai palielinātu slīplokšņu kalpošanas laiku, ieturiet mērenu, pastāvīgu spiedienu uz apstrādājamo virsmu.

Pārlietu liels spiediens uz apstrādājamo virsmu nenodrošina augstu slīpēšanas ražību, bet gan izsauc elektroinstrumenta un slīplokšnes priekšlaicīgu nolietošanu.

Neizmantojiet citu materiālu apstrādei slīplokšni, kas lietota metāla slīpēšanai.

Lietojiet vienīgi oriģinālos slīpēšanas piederumus, kas ražoti firmā Bosch.

Apkalpošana un apkope

Apkalpošana un tīrīšana

- ▶ **Pirms elektroinstrumenta apkopes vai apkalpošanas izvelciet tā elektrokabeļa kontaktdakšu no barojošā elektrotīkla kontaktligzdas.**
- ▶ **Lai nodrošinātu ilgstošu un nevainojamu elektroinstrumenta darbību, uzturiet tiru tā korpusu un ventilācijas atveres.**

Ja nepieciešams nomainīt elektrotīkla kabeli, tas jāveic firmas Bosch elektroinstrumentu servisa centrā vai Bosch pilnvarotā elektroinstrumentu remonta darbnīcā, jo tā tiks saglabāts vajadzīgais darba drošības līmenis.

Klientu konsultāciju dienests un konsultācijas par lietošanu

Pieprasot konsultācijas un pasūtot rezerves daļas, noteikti paziņojiet 10 zīmju izstrādājuma numuru, kas atrodams uz elektroinstrumenta marķējuma plāksnītes.

Klientu konsultāciju dienesta darbinieki atbildēs uz Jūsu jautājumiem par izstrādājuma remontu un apkalpošanu, kā arī par rezerves daļu iegādi. Izklājuma zīmējumus un informāciju par rezerves daļām var atrast arī interneta vietnē:

www.bosch-pt.com

Bosch klientu konsultāciju grupa centīsies Jums palīdzēt vislabākajā veidā, sniedzot atbildes uz jautājumiem par mūsu izstrādājumiem un to piederumiem.

Latvijas Republika

Robert Bosch SIA
Bosch elektroinstrumentu servisa centrs
Dzelzavas ielā 120 S
LV-1021 Rīga
Tālr.: 67146262
Telefakss: 67146263
E-pasts: service-pt@lv.bosch.com

Atbrīvošanās no nolietotajiem izstrādājumiem

Nolietotie elektroinstrumenti, to piederumi un iesaiņojuma materiāli jānogādā otrreizējai pārstrādei apkārtējai videi nekaitīgā veidā.

Tikai ES valstīm



Saskaņā ar Eiropas Savienības direktīvu 2012/19/ES par nolietotajām elektriskajām un elektroniskajām ierīcēm un šīs direktīvas atspoguļojumiem nacionālajā likumdošanā, lietošanai nederīgi elektroinstrumenti jāsavāc atsevišķi un jānogādā otrreizējai pārstrādei apkārtējai videi nekaitīgā veidā.

Tiesības uz izmaiņām tiek saglabātas.

Lietuviškai

Saugos nuorodos

Bendrosios darbo su elektriniais įrankiais saugos nuorodos

⚠ ĮSPĖJIMAS Perskaitykite visas šias saugos nuorodas ir reikalavimus. Jei nepaisysite žemiau pateiktų saugos nuorodų ir reikalavimų, gali trenkti elektros smūgis, kilti gaisras ir galite sunkiai susižaloti arba sužaloti kitus asmenis.

Išsaugokite šias saugos nuorodas ir reikalavimus, kad ir ateityje galėtumėte jais pasinaudoti.

Toliau pateiktame tekste vartojama sąvoka „Elektrinis įrankis“ apibūdina įrankius, maitinamus iš elektros tinklo (su maitinimo laidu), ir akumulatorinius įrankius (be maitinimo laidu).

Darbo vietos saugumas

- ▶ **Darbo vieta turi būti švari ir gerai apšviesta.** Netvarkinga arba blogai apšviesta darbo vieta gali tapti nelaimingų atsitikimų priežastimi.
- ▶ **Nedirbkite su elektriniu įrankiu aplinkoje, kurioje yra degių skysčių, dujų ar dulkių.** Elektriniai įrankiai gali kibirkščiuoti, o nuo kibirkščių dulkės arba susikaupę garai gali užsidegti.
- ▶ **Dirbdami su elektriniu įrankiu neleiskite šalia būti žiūrovams, vaikams ir lankytojams.** Nukreipę dėmesį į kitus asmenis galite nebesuvaldyti prietaiso.

Elektrosauga

- ▶ **Elektrinio įrankio maitinimo laido kištukas turi atitikti tinklo kištukinio lizdo tipą. Kištuko jokiu būdu negalima modifikuoti. Nenaudokite kištuko adapterių su žemintais elektriniais įrankiais.** Originalūs kištukai, tiksliai tinkantys elektros tinklo kištukiniam lizdui, sumažina elektros smūgio pavojų.
- ▶ **Saugokitės, kad neprisiestumėte prie žemintų paviršių, pvz., vamzdžių, šildytuvų, viryklių ar šaldytuvų.** Kai jūsų kūnas yra žemintas, padidėja elektros smūgio rizika.

136 | Lietuviškai

- ▶ **Saugokite elektrinį įrankį nuo lietaus ir drėgmės.** Jei į elektrinį įrankį patenka vandens, padidėja elektros smūgio rizika.
- ▶ **Nenaudokite maitinimo laido ne pagal paskirtį, t. y. neneškite elektrinio įrankio paėmę už laido, nekabinkite ant laido, netraukite už jo, jei norite iš kištukinio lizdo ištraukti kištuką.** Laidą patieskite taip, kad jo neveiktų karštis, jis neišsiteptų alyva ir jo nepažeistų aštrios detalės ar judančios prietaiso dalys. Pažeisti arba susipynę laidai gali tapti elektros smūgio priežastimi.
- ▶ **Jei su elektriniu įrankiu dirbate lauke, naudokite tik tokius ilginamuosius laidus, kurie tinka ir lauko darbams.** Naudojant lauko darbams pritaikytus ilginamuosius laidus, sumažėja elektros smūgio pavojus.
- ▶ **Jei su elektriniu įrankiu neišvengiamai reikia dirbti drėgnoje aplinkoje, naudokite nuotėkio srovės saugiklį.** Dirbant su nuotėkio srovės saugikliu sumažėja elektros smūgio pavojus.

Žmonių sauga

- ▶ **Būkite atidūs, sutelkite dėmesį į tai, ką jūs darote ir, dirbdami su elektriniu įrankiu, vadovaukitės sveiku protu. Nedirbkite su elektriniu įrankiu, jei esate pavargę arba vartojote narkotikų, alkoholio ar medikamentų.** Akimirksnio neatidumas dirbant su elektriniu įrankiu gali tapti sunkių sužalojimų priežastimi.
- ▶ **Visada dirbkite su asmens apsaugos priemonėmis ir apsauginiais akiniais.** Naudojant asmens apsaugos priemones, pvz., respiratorių ar apsauginę kaukę, neslystančius batus, apsauginį šalmą, klausos apsaugos priemones ir kt., rekomenduojamas atitinkamai pagal naudojamą elektrinį įrankį, sumažėja rizika susižeisti.
- ▶ **Saugokitės, kad elektrinio įrankio neįjungtumėte atsitiktinai. Prieš prijungdami elektrinį įrankį prie elektros tinklo ir/arba akumulatoriaus, prieš pakeldami ar nešdami įsitikinkite, kad jis yra išjungtas.** Jeigu nešdami elektrinį įrankį pirštą laikysite ant jungiklio arba prietaisą įjungsitė į elektros tinklą, kai jungiklis yra įjungtas, gali įvykti nelaimingas atsitikimas.
- ▶ **Prieš įjungdami elektrinį įrankį pašalinkite reguliavimo įrankius arba veržlinius raktus.** Prietaiso besisukančioje dalyje esantis įrankis ar raktas gali sužaloti.
- ▶ **Stenkitės, kad kūnas visada būtų normalioje padėtyje. Dirbdami stovėkite saugiai ir visada išlaikykite pusiausvyrą.** Tvirtai stovėdami ir gerai išlaikydami pusiausvyrą galėsite geriau kontroliuoti elektrinį įrankį netikėtose situacijose.
- ▶ **Dėvėkite tinkamą aprangą. Nedėvėkite plačių drabužių ir papuošalų. Saugokite plaukus, drabužius ir pirštines nuo besisukančių elektrinio įrankio dalių.** Laisvus drabužius, papuošalus bei ilgus plaukus gali įtraukti besisukančios dalys.
- ▶ **Jei yra numatyta galimybė prijungti dulkių nusiurbimo ar surinkimo įrenginius, visada įsitikinkite, ar jie yra prijungti ir ar tinkamai naudojami.** Naudojant dulkių nusiurbimo įrenginius sumažėja kenksmingas dulkių poveikis.

Rūpestinga elektrinių įrankių priežiūra ir naudojimas

- ▶ **Neperkraukite prietaiso. Naudokite jūsų darbui tinkamą elektrinį įrankį.** Su tinkamu elektriniu įrankiu jūs dirbsite geriau ir saugiau, jei neviršysite nurodyto galingumo.
- ▶ **Nenaudokite elektrinio įrankio su sugedusiu jungikliu.** Elektrinis įrankis, kurio nebegalima įjungti ar išjungti, yra pavojingas ir jį reikia remontuoti.
- ▶ **Prieš reguliuodami prietaisą, keisdami darbo įrankius ar prieš valydami prietaisą, iš elektros tinklo lizdo ištraukite kištuką ir/arba išimkite akumulatorių.** Ši atsargumo priemonė apsaugos jus nuo netikėto elektrinio įrankio įsijungimo.
- ▶ **Nenaudojamą elektrinį įrankį sandėliuokite vaikams ir nemokantiems juo naudotis asmenims neprieinamoje vietoje.** Elektriniai įrankiai yra pavojingi, kai juos naudoja nepatyrę asmenys.
- ▶ **Rūpestingai prižiūrėkite elektrinį įrankį. Patikrinkite, ar besisukančios prietaiso dalys tinkamai veikia ir niekur nestringa, ar nėra sulūžusių ar pažeistų dalių, kurios trikdytų elektrinio įrankio veikimą. Prieš vėl naudojant prietaisą, pažeistos prietaiso dalys turi būti sutaisytos.** Daugelio nelaimingų atsitikimų priežastis yra blogai prižiūrimi elektriniai įrankiai.
- ▶ **Pjovimo įrankiai turi būti aštrūs ir švarūs.** Rūpestingai prižiūrėti pjovimo įrankiai su aštriomis pjaunamosiomis briaunomis mažiau stringa ir juos yra lengviau valdyti.
- ▶ **Elektrinį įrankį, papildomą įrangą, darbo įrankius ir t. t. naudokite taip, kaip nurodyta šioje instrukcijoje, ir atsižvelkite į darbo sąlygas ir atliekamą darbą.** Naudojant elektrinius įrankius ne pagal paskirtį, gali susidaryti pavojingos situacijos.

Aptarnavimas

- ▶ **Elektrinį įrankį turi remontuoti tik kvalifikuoti specialistai ir naudoti tik originalias atsargines dalis.** Taip galima garantuoti, jog elektrinis įrankis išliks saugus naudoti.

Saugos nuorodos dirbantiems su šlifuoekliais

- ▶ **Prietaisą leidžiama naudoti tik šlifavimui sausuoju būdu.** Į prietaisą patekęs vanduo padidina elektros smūgio riziką.
- ▶ **Dėmesio, gaisro pavojus! Venkite šlifuojamos medžiagos ir prietaiso įkaitimo, prieš darydami pertrauką, ištuštinkite dulkių surinkimo konteinerį.** Šlifavimo dulkes, esančios dulkių surinkimo maišelyje, mikrofilto sistemoje, popieriniame maišelyje (arba filtro maišelyje, pvz., dulkių siurblyje) esant tam tikroms sąlygoms, pavyzdžiui, metalo šlifavimo metu lekiant kibirkštims, gali savaime užsiliepsnoti. Tai gali būti ypač pavojinga tuo atveju, kai dulkes yra susimaišiusios su lako, poliuretano dalelėmis arba kitomis cheminėmis medžiagomis, o taip pat, kuomet nušlifuoti medžiagos masė yra įkaitusi.
- ▶ **Darbo metu elektrinį įrankį visuomet būtina laikyti abiem rankomis ir patikimai stovėti.** Elektrinis įrankis yra saugiau valdomas, kai laikomas dviem rankomis.
- ▶ **Įtvirtinkite ruošinį.** Tvirtinimo įranga arba spaustuvas įtvirtintas ruošinys yra užfiksuojamas žymiai patikimiau nei laikant ruošinį ranka.

Gaminio ir techninių duomenų aprašas



Perskaitykite visas šias saugos nuorodas ir reikalavimus. Jei nepaisysite žemiau pateiktų saugos nuorodų ir reikalavimų, gali trenkti elektros smūgis, kilti gaisras ir galite sunkiai susižaloti arba sužaloti kitus asmenis.

Atverskite lapą su elektrinio įrankio schema ir, skaitydami instrukciją, palikite šį lapą atverstą.

Elektrinio įrankio paskirtis

Prietaisas yra skirtas medžiui, plastmasei, glaistui bei lakuo- tiems paviršiams šlifuoti sausuju būdu.

Pavaizduoti prietaiso elementai

Numeriais pažymėtas elektrinio įrankio elementus rasite šios instrukcijos puslapiuose pateiktuose paveikslėliuose.

- 1 Švytavimo judesių regulatoriaus ratukas
- 2 Įjungimo-išjungimo jungiklis
- 3 Įjungimo-išjungimo jungiklio fiksatorius
- 4 Dulkių surinkimo dėžutė (Microfilter System)
- 5 Prispaudžiamasis lankelis
- 6 Šlifavimo plokštė
- 7 Šlifavimo popieriaus lapelis
- 8 Priekinės pripaudžiamosios juostelės fiksatoriaus klavišas
- 9 Priekinė prispaudžiamoji juostelė
- 10 Įrankis skylėms pradurti*
- 11 Varžtai šlifavimo plokštei tvirtinti
- 12 Dulkių išmetimo atvamzdis
- 13 Filtruojamasis elementas (Microfilter System)
- 14 Nusiurbimo žarna*
- 15 Rankena (izoliuotas rankenos paviršius)

*Pavaizduoti ar aprašyti priedai į tiekiamą standartinį komplektą neįeina. Visą papildomą įrangą rasite mūsų papildomos įrangos programoje.

Techniniai duomenys

Vibracinis šlifuo-klis	GSS 23 AE	
Gaminio numeris		3 601 K70 7..
Nominali naudojamoji galia	W	190
Šlifavimo judesių skaičiaus nu- statymas		●
Tuščiosios eigos sukū-ty skaičius	min ⁻¹	7 000 – 12 000
Tuščiosios eigos švyta- vimo ju- desių skaičius	min ⁻¹	14 000 – 24 000
Švytavimo trajektorijos spin- dulus	mm	2,0
Šlifavimo popieriaus lakšto matmenys		
— su kibiuoju sujungimu	mm	93 x 185
— prispaudžiamas juostelėmis	mm	93 x 230
Duomenys galioja tik tada, kai nominalioji įtampa [U] 230 V. Jei įtampa kitokia arba jei naudojamas specialus, tam tikrai šaliai gaminamas mo- delis, šie duomenys gali skirtis.		

Vibracinis šlifuo-klis	GSS 23 AE	
Šlifavimo plokštės matmenys	mm	92 x 182
Svoris pagal „EPTA-Procedure 01/2003“	kg	1,7
Apsaugos klasė		□/II
Duomenys galioja tik tada, kai nominalioji įtampa [U] 230 V. Jei įtampa kitokia arba jei naudojamas specialus, tam tikrai šaliai gaminamas mo- delis, šie duomenys gali skirtis.		

Informacija apie triukšmą ir vibraciją

Triukšmo emisijos vertės nustatytos pagal EN 60745-2-4.

Pagal A skalę išmatuotas elektrinio įrankio triukšmo lygis tipi- niu atveju siekia: garso slėgio lygis 80 dB(A); garso galios ly- gis 91 dB(A). Paklaida K = 3 dB.

Dirbkite su klausos apsaugos priemonėmis!

Vibracijos bendroji vertė a_{hv} (trijų krypčių atstojamasis vektorius) ir paklaida K nustatytos pagal EN 60745-2-4:
 $a_{hv} = 4,5 \text{ m/s}^2$, $K = 1,5 \text{ m/s}^2$.

Šioje instrukcijoje pateiktas vibracijos lygis buvo išmatuotas pagal EN 60745 normoje standartizuotą matavimo metodą, ir jį galima naudoti elektriniams įrankiams palyginti. Jis skirtas vibracijos poveikiui laikinai įvertinti.



Nurodytas vibracijos lygis atspindi pagrindinius elektrinio įrankio naudojimo atvejus. Tačiau jeigu elektrinis įrankis nau- dojamas kitokiais paskirčiais, su kitokia papildoma įranga arba jeigu jis nepakankamai techniškai prižiūrimas, vibracijos lygis gali kisti. Tokiu atveju vibracijos poveikis per visą darbo laiko- tarpį gali žymiai padidėti.

Norint tiksliai įvertinti vibracijos poveikį per tam tikrą darbo laiką, reikia atsižvelgti ir į laiką, per kurį elektrinis įrankis buvo išjungtas arba, nors ir veike, bet nebuvo naudojamas. Tai įver- tinus, vibracijos poveikis per visą darbo laiką žymiai sumažės. Dirbančiajam nuo vibracijos poveikio apsaugoti paskirkite pa- pildomas apsaugos priemones, pvz.: elektrinių ir darbo įran- kių techninę priežiūrą, rankų šildymą, darbo eigos organizavi- mą.

Atitikties deklaracija

Atsakingai pareiškiame, kad skyriuje „Techniniai duomenys“ aprašytas gaminys atitinka privalomus Direktyvų 2011/65/ES, iki 2016 balandžio 19 d.: 2004/108/EB, nuo 2016 balandžio 20 d.: 2014/30/ES, 2006/42/EB reikalavi- mus ir jų pakeitimus bei šiuos standartus: EN 60745-1, EN 60745-2-4.

Techninė byla (2006/42/EB) laikoma:
 Robert Bosch GmbH, PT/ETM9,
 70764 Leinfelden-Echterdingen, GERMANY
 Henk Becker Helmut Heinzelmann
 Executive Vice President Head of Product Certification
 Engineering PT/ETM9

PPA:
 i.V. 

Robert Bosch GmbH, Power Tools Division
 70764 Leinfelden-Echterdingen, GERMANY
 Leinfelden, 04.02.2015

Montavimas

- ▶ **Prieš atliekant bet kokius elektrinio įrankio reguliavimo ar priežiūros darbus reikia ištraukti kištuką iš elektros tinklo lizdo.**

Dulkių, pjuvenų ir drožlių nusiurbimas

- ▶ Medžiagų, kurių sudėtyje yra švino, kai kurių rūšių medienos, mineralų ir metalų dulks gali būti kenksmingos sveikatai. Dirbančiam arba netoli esantiems asmenims nuo sąlyčio su dulėmis arba jų įkvėpus gali kilti alerginės reakcijos, taip pat jie gali susirgti kvėpavimo takų ligomis. Kai kurios dulksės, pvz., ažuolo ir buko, yra vėžį sukeliančios, o ypač, kai mediena yra apdorota specialiomis medienos priežiūros priemonėmis (chromatu, medienos apsaugos priemonėmis). Medžiagas, kuriose yra asbesto, leidžiama apdoroti tik specialistams.
 - Jei yra galimybė, naudokite apdirbamai medžiagai tinkančią dulkių nusiurbimo įrangą.
 - Pasirūpinkite geru darbo vietos vėdinimu.
 - Rekomenduojama dėvėti kvėpavimo takų apsauginę kaukę su P2 klasės filtru.

Laikykitės jūsų šalyje galiojančių apdorojamoms medžiagoms taikomų taisyklių.

- ▶ **Saugokite, kad darbo vietoje nesukauptų dulkių.** Dulksės lengvai užsidega.

Vietinis nusiurbimas į dulkių surinkimo dėžutę (žiūr. pav. G1 – G4)

Užmaukite dulkių surinkimo dėžutę **4** ant dulkių išmetimo atvamzdžio **12** taip, kad ji užsifiksuotų.

Norėdami ištuštinti nuimkite dulkių surinkimo dėžutę **4**, pašalinkite ją žemyn.

Prieš atidarant dulkių surinkimo dėžutę **4** rekomenduojama nupurtyti dulkes nuo filtruojančio elemento, stuktelint dėžutę į kokią nors kietą pagrindą.

Suėmę dėžutę **4** už briaunų, nuimkite dangtelį su filtru **13** pašalindami jį įstrižai į viršų, ir ištuštinkite dėžutę. Filtruojamojo elemento **13** klostes nuvalykite minkštu šepetėliu.

Išorinis dulkių nusiurbimas (žr. pav. H)

Užmaukite nusiurbimo žarną **14** ant dulkių išmetimo atvamzdžio **12**. Sujunkite nusiurbimo žarną **14** su dulkių siurbliu. Informaciją, kaip prijungti prietaisą prie įvairių dulkių siurblių, rasite šios instrukcijos pabaigoje.

Dulkių siurblys turi būti pritaikytas apdirbamo ruošinio pjuvenoms, drožlėms ir dulksėms nusiurbti.

Sveikatai ypač pavojingoms, vėžį sukeliančioms, sausoms dulksėms nusiurbti būtina naudoti specialų dulkių siurbį.

Šlifavimo popieriaus keitimas

Prieš uždėdami naują šlifavimo popieriaus lapelį nuo šlifavimo plokštės **6**, pašalinkite, pvz., teptuku, nešvarumus ir dulkes. Norint, kad dulkių nusiurbimas vyktų optimaliai, skylės šlifavimo popieriaus skritulyje turi sutapti su šlifavimo plokštės kiaurymėmis.

Prikimbantys šlifavimo popieriaus lakštai (žr. pav. A)

Šlifavimo plokštė **6** turi kibų paviršių, prie kurio galima greitai ir paprastai pritvirtinti kibius šlifavimo popieriaus lapelius.

Nukratykite dulkes nuo šlifavimo plokštės **6** prieš uždėdami šlifavimo popieriaus lapelį **7**, tuomet lapelis prikibs tvirtiau.

Šlifavimo lapelį **7** pridėkite lygiai prie vieno šlifavimo plokštės **6** krašto, tada šlifavimo lapelį uždėkite ant šlifavimo plokštės ir tvirtai jį prispauskite.

Norėdami nuimti šlifavimo popieriaus lapelį **7**, suėmę už kampeio atkelkite ir nuplėškite jį nuo šlifavimo plokštės **6**.

Neprikimbantys šlifavimo popieriaus lakštai (žiūr. pav. B – D)

- ➊ Nuspauskite fiksatoriaus klavišą **8** ir laikykite jį nuspaustu.
- ➋ Įkiškite šlifavimo popieriaus lakštą **7** iki galo po pakelta priekine prispaudžiamąja juostele **9** ir vėl atleiskite fiksatoriaus klavišą **8**. Žiūrėkite, kad šlifavimo popieriaus lakštas ties plokštės viduriu būtų įtemptas.
- ➌ Pastumkite prispaudžiamąjį lankelį **5** į vidų ir atlenkite jį iki atramos.
- ➍ Priglauskite ir užlenkite popieriaus lakštą **7** ant šlifavimo plokštės. Kitą šlifavimo popieriaus lakšto **7** galą įkiškite tarp galinės prispaudžiamosios juostelės ir ant prispaudžiamąjo lankelio užmauto raudono ritinėlio **5**.
- ➎ Laikykite šlifavimo popieriaus lakštą įtempę ir pastumkite prispaudžiamąjį lankelį **5** link šlifavimo plokštės, kad užfiksuotumėte šlifavimo popieriaus lakštą.

Šlifavimo popierių, kuriame nėra skylių, pvz. iš rulono, galima pritaikyti darbiui su dulkių nusiurbimo įranga, praduriant skylės specialiu įrankiu **10**. Pritvirtinkite šlifavimo popieriaus lakštą prie prietaiso ir, uždėję jį ant įrankio skylėms daryti, prispauskite (žiūr. pav. E).

Norėdami nuimti šlifavimo popieriaus lakštą **7**, atlaisvinkite prispaudžiamąjį lankelį **5** ir ištraukite lakštą iš po galinio laikiklio. Nuspauskite fiksatoriaus klavišą **8** ir nuimkite šlifavimo popierių.

Šlifavimo popieriaus pasirinkimas

Atsižvelgiant į šlifuojamos medžiagos rūšį ir norimą šlifavimo efektyvumą galima pasirinkti įvairių šlifavimo popierių:

Grūdėtumas	
red:Wood	40–240
Visų rūšių medienai šlifuoti	
Pirminiam šlifavimui, pvz., šiurkščių, neobliuotų tašų bei lentų	grubus 40, 60
Lygioms plokštumoms šlifuoti ir nedideliems nelygumams išlyginti vidutinis	80, 100, 120
Baigiamajam ir glotniajam kietmedžio šlifavimui	smulkus 180, 240

Grūdėtumas

white:Paint

40–320

Dažams ir lakams bei gruntuotiems ir glaistytiems paviršiams šlifuoti

Dažams pašalinti	grubus	40, 60
Gruntavimo dažams šlifuoti	vidutinis	80, 100, 120
Baigiamajam gruntavimo dažų ir lako šlifavimui	smulkus	180, 240, 320

Šlifavimo plokštės keitimas (žr. pav. F)

Šlifavimo plokštę **6**, jei reikia, galima pakeisti.

Visiškai išsukite 4 varžtus **11** ir nuimkite šlifavimo plokštę **6**. Uždėkite naują šlifavimo plokštę **6** ir vėl užveržkite varžtus.

Naudojimas**Paruošimas naudoti**

- ▶ **Atkreipkite dėmesį į tinklo įtampą!** Elektros tinklo įtampa turi atitikti elektrinio įrankio firminėje lentelėje nurodytą įtampą. **230 V pažymėtus elektrinius įrankius galima jungti ir į 220 V įtamos elektros tinklą.**

Ijungimas ir išjungimas

Norėdami **įjungti** elektrinį įrankį, nuspauskite įjungimo-išjungimo jungiklį **2** ir laikykite jį nuspausta.

Norėdami **užfiksuoti** nuspaustą įjungimo-išjungimo jungiklį **2**, paspauskite fiksatoriaus mygtuką **3**.

Norėdami **išjungti** prietaisą, atleiskite įjungimo-išjungimo jungiklį **2**, o jei jis yra užfiksuotas fiksatoriumi **3**, trumpam nuspauskite ir atleiskite įjungimo-išjungimo jungiklį **2**.

Kad tausotumėte energiją, elektrinį įrankį įjunkite tik tada, kai naudosite.

Švytavimo judesių skaičiaus išankstinis nustatymas

Reguliatoriaus ratuku **1** galima pasirinkti norimą švytavimo judesių skaičių (taip pat ir prietaisui veikiant).

Reikiamas švytavimo judesių skaičius priklauso nuo apdirbamos medžiagos ir gali būti parinktas praktinių bandymų būdu.

Darbo patarimai

- ▶ **Prieš padėdami prietaisą išjunkite jį ir palaukite, kol variklis visiškai sustos.**
- ▶ **Prieš atliekant bet kokius elektrinio įrankio reguliavimo ar priežiūros darbus reikia ištraukti kištuką iš elektros tinklo lizdo.**

Šlifavimo efektyvumas ir šlifauto paviršiaus glotnumas iš esmės priklauso nuo šlifavimo popieriaus parinkimo (grūdėtumas) bei nustatyto švytavimų skaičiaus.

Tik geras šlifavimo popierius garantuoja šlifavimo kokybę ir padeda tausoti prietaisą.

Stenkitės visuomet vienodai prispausti prietaisą, tuomet šlifavimo popieriu naudosite ilgiau.

Stipresnis prispaudimas nepadidina šlifavimo našumo, o tik pagreitina prietaiso ir šlifavimo priemonių susidėvėjimą.

Tuo pačiu šlifavimo popieriaus lakštu, kuriuo šlifavote metalą, nešlifukite kitų medžiagų.

Naudokite tik originalius Bosch šlifavimo priedus bei įrangą.

Priežiūra ir servisas**Priežiūra ir valymas**

- ▶ **Prieš atliekant bet kokius elektrinio įrankio reguliavimo ar priežiūros darbus reikia ištraukti kištuką iš elektros tinklo lizdo.**
- ▶ **Reguliariai valykite elektrinį įrankį ir ventiliacines angas jo korpuse, tuomet galėsite dirbti kokybiškai ir saugiai.**

Jei reikia pakeisti maitinimo laidą, dėl saugumo sumetimų tai turi būti atliekama Bosch įmonėje arba įgaliotose Bosch elektrinių įrankių remonto dirbtuvėse.

Klientų aptarnavimo skyrius ir naudotojų konsultavimo tarnyba

Ieškant informacijos ir užsakant atsargines dalis būtina nurodyti dešimtženklį gaminio užsakymo numerį.

Klientų aptarnavimo skyriuje gausite atsakymus į klausimus, susijusius su jūsų gaminio remontu, technine priežiūra bei at-sarginėmis dalimis. Detalius brėžinius ir informaciją apie atsargines dalis rasite čia:

www.bosch-pt.com

Bosch naudotojų konsultavimo tarnybos specialistai mielai atsakys į klausimus apie mūsų gaminius ir papildomą įrangą.

Lietuva

Bosch įrankių servisas
Informacijos tarnyba: (037) 713350
Įrankių remontas: (037) 713352
Faksas: (037) 713354
El. paštas: service-pt@lv.bosch.com

Šalinimas

Elektrinis įrankis, papildoma įranga ir pakuotė yra pagaminti iš medžiagų, tinkančių antriniam perdirbimui, ir vėliau privalo būti atitinkamai perdirbti.

Tik ES šalims:

Pagal Europos direktyvą 2012/19/ES dėl elektros ir elektroninės įrangos atliekų ir šios direktyvos perkėlimo į nacionalinę teisę aktus, naudoti nebetinkami elektriniai įrankiai turi būti surenkami atskirai ir perdirbami aplinkai nekenksmingu būdu.

Galimi pakeitimai.

ملاحظات شغل

◀ انتظر إلى أن تتوقف العدة الكهربائية عن الحركة قبل أن تركنها.

◀ اسحب القابس من مقبس الشبكة الكهربائية قبل إجراء أي عمل على العدة الكهربائية.

تحدد قدرة الإزاحة أثناء التجليل بشكل كبير من خلال اختيار ورق الصنفرة وأيضاً من خلال عدد التمرج الذي تم اختياره مسبقاً.

فقط أوراق الصنفرة السالمة هي التي تؤدي إلى أداء تجليج جيد وإلى صيانة العدة الكهربائية.

راع المحافظة على ضغط تلامس منتظم لزيادة فترة صلاحية ورق الصنفرة.

لا يؤدي زيادة الضغط على الجهاز إلى أداء تجليج أعلى بل إلى استهلاك أشد للعدة الكهربائية ولورق الصنفرة.

لا تستخدم ورقة صنفرة سبق وتم استعمالها لمعالجة المعادن لمعالجة المواد الأخرى بعد ذلك.

استخدم توابع تجليج بوش الأصلية فقط.

الصيانة والخدمة

الصيانة والتنظيف

◀ اسحب القابس من مقبس الشبكة الكهربائية قبل إجراء أي عمل على العدة الكهربائية.

◀ حافظ دائماً على نظافة العدة الكهربائية وشقوق التهوية للعمل بشكل جيد وأمن.

إن تطلب الأمر استبدال خط الامداد، فينبغي أن يتم ذلك من قبل شركة بوش أو من قبل مركز خدمة زبائن وكالة بوش للعدد الكهربائية، لتجنب التعرض للمخاطر.

خدمة الزبائن ومشورة الاستخدام

يرجى ذكر رقم الصنف بالمراتب العشر حسب لائحة طراز العدة الكهربائية بشكل ضروري عند الاستشارة وعند إرسال طلبيات قطع الغيار.

يجيب مركز خدمة الزبائن على أسئلتكم بصدد تصليح وصيانة المنتج وأيضاً بما يخص قطع الغيار. يعثر على الرسوم الممددة وعلى المعلومات عن قطع الغيار بموقع:

www.bosch-pt.com

سيكون من دواعي سرور فرقة مشورة الاستخدام بشركة بوش أن تساعدكم بخصوص الأسئلة عن منتجاتنا وتوابعها.

يرجى التوجه إلى التاجر المختص بما يتعلّق بأمور الضمان والتصليح وتأمين قطع الغيار.

التخلص من العدة الكهربائية

ينبغي التخلص من العدد الكهربائية والتوابع والغلاف بطريقة منصفة للبيئة عن طريق النفايات القابلة لإعادة التصنيع.

لدول الاتحاد الأوروبي فقط:

فحسب التوجيه الأوروبي EU/2012/19/2012 بصدد الأجهزة الكهربائية والإلكترونية القديمة وتطبيقه ضمن القانون المحلي، ينبغي جمع وفصل العدد الكهربائية التي لم تعد صالحة للاستعمال والتخلص منها لمركز يقوم بإعادة استعمالها بطريقة منصفة بالبيئة.

نحتفظ بحق إدخال التعديلات.



اختيار ورقة الصنفرة

أوراق الصنفرة متوفرة حسب المواد المطلوب معالجتها وحسب قدرة الإزاحة المرغوبة عن سطح المادة:

المحبيات

red:Wood

لمعالجة شتى أنواع المواد الخشبية

40-240

للتجليج الأولي بالعوارض والألواح الخشبية الخشنة مثلاً

40, 60 خشنة

لصقل وتسوية التعرجات الصغيرة

80, 100, 120 متوسطة

لإنهاء وتنعيم تجليج الأخشاب الصلدة

180, 240 ناعمة

white:Paint

لمعالجة طبقات الطلاء

والورنيش أو الطلاء الأولي

كالمعجون والمشوة

40-320

لإزالة الطلاء بالتجليج

40, 60 خشنة

لتجليج الطلاء الأولي

80, 100, 120 متوسطة

للتجليج النهائي للطلاء الأولي

180, 240, 320 ناعمة

استبدال صفحة التجليج (تراجع الصورة F)

يمكن استبدال صفحة التجليج 6 عند الضرورة.

افتل وانزع اللوالب الأربعة 11 بشكل كامل وانزع صفحة التجليج 6. ركب صفحة التجليج الجديدة 6 وأعد شد اللوالب بإحكام.

التشغيل

بدء التشغيل

◀ انتبه إلى جهد الشبكة الكهربائية! يجب أن يتطابق جهد منبع التيار مع المعلومات المذكورة على لائحة طراز الجهاز. يمكن أن يتم تشغيل العدد الكهربائية المحددة بـ 230 فولط بـ 220 فولط أيضاً.

التشغيل والإطفاء

اضغط من أجل تشغيل العدة الكهربائية على مفتاح التشغيل والإطفاء 2 وحافظ على إبقائه مضغوطاً.

لتثبيت مفتاح التشغيل والإطفاء 2 وهو في حالة الانضغاط، يضغط زر التثبيت 3.

من أجل إطفاء العدة الكهربائية يترك مفتاح التشغيل والإطفاء 2 أو إن كان قد تم تثبيته بواسطة مفتاح التثبيت 3 فيضغط مفتاح التشغيل والإطفاء 2 للحظة ثم يترك بعد ذلك.

شغل العدة الكهربائية فقط عندما تستخدمها، من أجل توفير الطاقة.

اختيار عدد التمرج مسبقاً

يمكنك بواسطة عجلة ضبط عدد التمرج مسبقاً 1 أن تضبط عدد التمرج المرغوب بشكل مسبق حتى أثناء التشغيل. يتعلق عدد التمرج المطلوب بمادة الشغل وبظروف العمل ويمكن استنتاجه من خلال التجربة العملية.

قبل أن تفتح صندوق الغبار 4 بفضل أن تطرق صندوق الغبار على أرضية صلبة كما تم توضيحه في الصورة، من أجل حل الغبار عن عنصر الترشيع.

اقبض على صندوق الغبار 4 من قبل تجويف المقبض، واقبل عنصر الترشيع 13 إلى الأعلى وافرج صندوق الغبار. نظف ريش عنصر الترشيع 13 بواسطة فرشاة ناعمة.

الشفط الخارجي (تراجع الصورة H)

اغرز خرطوم الشفط 14 على وصلة النفخ 12. اربط خرطوم الشفط 14 بشفاطة غبار خوائية. يعثر على قائمة لتوضيح كيفية الوصل بشفاطات خوائية مختلفة بنهاية تعليمات الاستعمال هذه.

يجب أن تصلع شفاطة الغبار الخوائية للاستعمال مع مادة الشغل المرغوب معالجتها.

استخدم شفاطة غبار خوائية خاصة عند شفط الأغبرة المضرّة بالصحة أو المسببة للسرطان أو الشديدة الجفاف.

استبدال ورق الصنفرة

أبعد الغبار والأوساخ عن صفحة التجلخ 6 بواسطة فرشاة مثلاً قبل تثبيت ورقة صنفرة جديدة.

لضمان عملية شفط غبار مثالية يستوجب مراعاة مطابقة التقوب الموجودة على ورق الصنفرة مع التجاويف الموجودة بصفحة التجلخ.

أوراق الصنفرة بالتثبيت اللاصق (تراجع الصورة A)

لقد تم تزويد صفحة التجلخ 6 بنسيج اللاصق، لكي تتمكن من تثبيت أوراق الصنفرة بالتثبيت اللاصق بسرعة وبسهولة.

انفض الغبار عن النسيج اللاصق بصفحة التجلخ 6 قبل تركيب ورق الصنفرة 7 لتأمين الالتصاق بشكل مثالي.

ركز ورق الصنفرة 7 على أحد طرفي صفحة التجلخ 6 بتساطح، ثم مدد ورقة الصنفرة على صفحة التجلخ وثبتها بإحكام من خلال الضغط عليها بمركبة دائرية خفيفة باتجاه حركة عقارب الساعة.

لنزع ورقة الصنفرة 7 تمسك من إحدى زواياها وتسمح بنزق صفحة التجلخ 6.

أوراق صنفرة دون تثبيت لاصق (تراجع الصور B-D)

1 اكبس زر فك الإقفال 8 وحافظ على إبقائه مضغوطاً.

2 ادفع ورقة الصنفرة 7 حتى التصادم تحت عارضة القمط الأمامية 9 المفتوحة ثم اترك زر فك الإقفال 8. انتبه إلى شد ورقة الصنفرة بوضع وسطي.

3 اضغط ذراع القمط 5 إلى الداخل واقبله إلى حد التصادم.

ضع ورقة الصنفرة 7 حول صفحة التجلخ بانشداد. ادفع النهاية الأخرى لورقة الصنفرة 7 بين عارضة القمط الخلفية وبين العجلة الحمراء على ذراع القمط 5.

4 حافظ على انشداد ورقة الصنفرة واضغط ذراع القمط 5 باتجاه صفحة التجلخ من أجل تثبيت ورقة الصنفرة.

5 يمكن تثقيب أوراق الصنفرة الغير مثقوبة، مثلاً: من البكرات أو البضائع التي تباع بالمترو، بواسطة عدة التثقيب 10 لتأمين شفط الغبار. لتنفيذ ذلك، تضغط العدة الكهربائية بورق الصنفرة المركب عليها على عدة التثقيب (تراجع الصورة E).

لنزع ورق الصنفرة 7 يبلّ ذراع القمط 5 وتسمح ورقة الصنفرة من ممسكها الخلفي. اضغط على زر فك الإقفال 8 وانزع ورقة الصنفرة بشكل كامل.

كما ينبغي من أجل تقدير التعرض للاهتزازات بشكل دقيق، أن يتم مراعاة الأوقات التي يطفأ خلالها الجهاز أو التي يعمل بها ولكن دون تشغيله بحمل فعلاً. وقد يخفض ذلك التعرض للاهتزازات بشكل واضح عبر كامل مدة العمل. حدد إجراءات أمان إضافية لوقاية المستخدم من تأثير الاهتزازات، مثلاً: صيانة العدة الكهربائية وعدد الشغل، تدفئة اليدين وتنظيم مجريات العمل.

تصريح التوافق CE

نقر على مسؤوليتنا الخاصة أن المنتج المشروع تحت "المواصفات الفنية" متوافق مع جميع المقررات ذات الصلة الخاصة بالمواصفات 2011/65/EU، وحتى 19 أبريل 2016: 2016/108/EC، وبتاريخ 20 أبريل 2016: 2016/30/EU و 2006/42/EC بما في ذلك التعديلات التي طرأت عليها ومتوافق مع المعايير التالية: EN 60745-1، EN 60745-2-4.

الأوراق الفنية لدى (2006/42/EC):

Robert Bosch GmbH, PT/ETM9,
70764 Leinfelden-Echterdingen, GERMANY

Henk Becker Helmut Heinzelmann
Executive Vice President Head of Product Certification
Engineering PT/ETM9

PPA.
Henk Becker i.v. *Helmut Heinzelmann*

Robert Bosch GmbH, Power Tools Division
70764 Leinfelden-Echterdingen, GERMANY
Leinfelden, 04.02.2015

التركيب

◀ اسحب القابس من مقبس الشبكة الكهربائية قبل إجراء أي عمل على العدة الكهربائية.

شفط الغبار/النشارة

◀ إن أغبرة بعض المواد كالطلاء الذي يحتوي على الرصاص، وبعض أنواع الخشب والفلزات والمعادن، قد تكون مضرّة بالصحة. إن ملامسة أو استنشاق الأغبرة قد يؤدي إلى ردود فعل زائدة الحساسية و/أو إلى أمراض المجاري التنفسية لدى المستخدم أو لدى الأشخاص المتواجدين على مقربة من المكان.

تعتبر بعض الأغبرة المعينة، كأغبرة البيلوط والزراّن بأنها مسببة للسرطان، ولا سيما بالاتصال مع المواد الإضافية لمعالجة الخشب (ملع حامض الكروميك، المواد الحافظة للخشب). يجوز أن يتم معالجة المواد التي تحتوي على الأيسبتوس من قبل العمال المتخصصين فقط دون غيرهم.

- استخدم شفاطة غبار ملائمة للمادة قدر الإمكان.

- حافظ على تهوية مكان الشغل بشكل جيد.

- ينصح بارتداء قناع وقاية للتنفس بفتة المرشح P2.

تراجع الأحكام السارية في بلدكم بالنسبة للمواد المرغوب معالجتها.

◀ تجنب تراكم الغبار بمكان العمل. يجوز أن تشتعل الأغبرة بسهولة.

الشفط الذاتي مع صندوق الغبار

(تراجع الصورة G1-G4)

ركز صندوق الغبار 4 على وصلة النفخ 12 إلى أن يتعاشق. لتفريغ صندوق الغبار 4 ينزع صندوق الغبار بسحبه إلى الأسفل.

- 5 حافظ على إبقاء عدد القطع نظيفة وحادة. إن عدد القطع ذات حواف القطع المادة التي تم صيانتها بعناية تتكلم بشكل أقل ويمكن توجيهها بشكل أسير.
- 6 استخدم العدد الكهربائي والتوابع وعدد الشغل وإلخ. حسب هذه التعليمات. تراعى أثناء ذلك شروط الشغل والعمل المراد تنفيذه. استخدام العدد الكهربائي لغبر الأشغال المخصصة لأجلها قد يؤدي إلى حدوث الحالات الفظيرة.
- الخدمة
- 7 اصمغ بتصليح عدتك الكهربائية فقط من قبل العمال المتخصصين و فقط باستعمال قطع الغيار الأصلية. يؤمن ذلك المحافظة على أمان الجهاز.

ملاحظات الأمان للجلاخات

- استخدم العدة الكهربائية للتجليح الجاف فقط. إن تسرب الماء إلى داخل العدة الكهربائية يزيد من خطر الصدمات الكهربائية.
- انتبه لخطر نشوب الحرائق! تجنب فرط إجماء مادة التجليح والجلاخة. أفرغ وعاء الغبار دائماً قبل استراحت العمل. قد يشتعل غبار التجليح من تلقاء نفسه في كيس الغبار والمرشح الدقيق و الكيس الورقي (أو في كيس المرشح أو مرشح الشافطة الخوائية) في ظروف غير ملائمة، كقطاير الشر عند تجليح المعادن. وينتج الخطر بشكل خاص إن تم مزج غبار التجليح مع بقايا الطلاء أو البوليريتان أو غيرها من المواد الكيميائية وإن كانت المادة قيد التجليح حامية بعد الشغل لفترة طويلة.
- اقبض على العدة الكهربائية أثناء الشغل بكلتا اليدين بإحكام وقف بثبات. يتم توجيه العدة الكهربائية بكلتا اليدين بأمان أكبر.
- أمن قطعة الشغل. يتم القبض على قطعة الشغل التي تم تثبيتها بواسطة تجهيزة شد أو بواسطة الملزمة بأمان أكبر مما لو تم المسك بها بواسطة يدك.

وصف المنتج والأداء

- اقرأ جميع الملاحظات التحذيرية والتعليمات. إن ارتكاب الأخطاء عند تطبيق الملاحظات التحذيرية والتعليمات قد يؤدي إلى الصدمات الكهربائية، إلى نشوب الحرائق و/أو الإصابة بجرع خطيرة.



يرجى فتح الصفحة القابلة للثني التي تتضمن صور العدة الكهربائية وترفك هذه الصفحة مفتوحة أثناء قراءة كراسة الاستعمال.

الاستعمال المخصص

الجهاز مخصص للتجليح الجاف بالخشب واللدائن والمعجون بالإضافة إلى السطوح المطبقة.

الأجزاء المصورة

يستند ترقيم الأجزاء المصورة إلى رسوم العدة الكهربائية الموجودة في صفحة الرسوم التخطيطية.

- 1 عجلة ضبط عد الترجع مسبقاً
- 2 مفتاح التشغيل والإطفاء
- 3 زر تثبيت مفتاح التشغيل والإطفاء
- 4 صندوق الغبار الكامل (Microfilter System)

البيانات الفنية

GSS 23 AE	جلاخة مترجمة
3 601 K707..	رقم الصنف
190	القدرة الاسمية المقننة واط
●	ضبط عدد الترجع مسبقاً
7 000 – 12 000	عدد الدوران للاحملي دقيقة ¹
14 000 – 24 000	عدد الترجع للاحملي دقيقة ¹
2,0	قطر مدار الترجع مم
93 x 185	- مقاسات ورق الصنفرة تثبيت لآزق مم
93 x 230	- الشد بالقمط مم
92 x 182	مقاسات صفحة التجليح مم
1,7	الوزن حسب EPTA-Procedure 01/2003 كغ
□/II	فئة الوقاية

القيم سارية المفعول لجهد اسمي [U] بمقدار 230 فولط. قد تتفاوت هذه القيم عندما يتغلف الجهد عن ذلك أو بطرازات خاصة ببلدان معينة.

معلومات عن الضجيج والاهتزازات

قيم انبعاث الضوضاء محتسبة تبعاً للمعيار EN 60745-2-4. تبلغ قيمة مستوى ضجيج الجهاز (نوع A) عادة: مستوى ضغط الصوت 80 ديسيبل (نوع A). مستوى قدرة الصوت 91 ديسيبل (نوع A). اضطراب القياس $K=3$ ديسيبل.

ارتد واقية سمعاً

قيمة ابتعاث الاهتزازات a_h (مجموع المتجهات بثلاثة اتجاهات) والتفاوت K حُست حسب EN 60745-2-4: $a_h = 4,5 \text{ م}^2/\text{تا}^2$, $K = 1,5$ م²/تا².

لقد تم قياس مستوى الاهتزازات المذكور في التعليمات هذه حسب أسلوب قياس معير ضمن EN 60745 ويمكن استخدامه لمقارنة العدد الكهربائي ببعضها البعض. كما أنه ملائم لتقدير التعرض للاهتزازات بشكل ميداني. يمثل مستوى الاهتزازات المذكور الاستخدامات الأساسية للعدة الكهربائية. بينما إن تم استعمال العدة الكهربائية لاستخدامات أخرى بملحقات متعددة أو بعدد شغل مخالفة أو بصيانة غير كافية، فقد يختلف مستوى الاهتزازات. وقد يزيد ذلك التعرض للاهتزازات طوال فترة الشغل بشكل واضح.

تعليمات الأمان

ملاحظات تحذيرية عامة للعدد الكهربائية

- ⚠ **تحذير** اقرأ جميع الملاحظات التحذيرية والتعليمات. إن ارتكاب الأخطاء عند تطبيق الملاحظات التحذيرية والتعليمات قد يؤدي إلى الصدمات الكهربائية، إلى نشوب الحرائق و/أو الإصابة بجرع خطيرة.
- احتفظ بجميع الملاحظات التحذيرية والتعليمات للمستقبل.

يقصد بمصطلح "العدة الكهربائية" المستخدم في الملاحظات التحذيرية، العدد الكهربائية الموصولة بالشبكة الكهربائية (بواسطة كابل الشبكة الكهربائية) وأيضاً العدد الكهربائية المزودة بمركم (دون كابل الشبكة الكهربائية).

الأمان بمكان الشغل

- حافظ على نظافة وحسن إضاءة مكان شغلك. الفوضى في مكان الشغل ومجالات العمل الغير مضاءة قد تؤدي إلى حدوث الحوادث.
- لا تشتغل بالعدة الكهربائية في محيط معرض لخطر الانفجار والذي تتوفر فيه السوائل أو الغازات أو الأغبرة القابلة للاشتعال. العدد الكهربائية تشكل الشر الذي قد يتطاير، فيشعل الأغبرة والأبخرة.
- حافظ على بقاء الأطفال وغيرهم من الأشخاص على بعد عندما تستعمل العدد الكهربائية. قد تفقد السيطرة على الجهاز عند التلهي.
- الأمان الكهربائي
 - يجب أن يتلائم قابس وصل العدد الكهربائية مع المقبس. لا يجوز تغيير القابس بأي حال من الأحوال. لا تستعمل القوابس المهيأة مع العدد الكهربائية المؤرضة تاريض وقائي. تخفّض القوابس التي لم يتمّ تغييرها والمقابس الملائمة من خطر الصدمات الكهربائية.
 - تجنب ملامسة السطوح المؤرضة كالأنياب ورادياتورات التدفئة والمدافئ أو البرادات بواسطة جسمك. يزداد خطر الصدمات الكهربائية عندما يكون جسمك مؤرض.
 - أبعد العدد الكهربائية عن الأمطار أو الرطوبة. يزداد خطر الصدمات الكهربائية إن تسرب الماء إلى داخل العدد الكهربائية.
 - لا تسيء استعمال الكابل لحمل العدد الكهربائية أو لتعليقها أو لسحب القابس من المقبس. حافظ على إبعاد الكابل عن الحرارة والزيت والحواف الحادة أو عن أجزاء الجهاز المتحركة. تزيد الكابلات التالفة أو المتشابهة من خطر الصدمات الكهربائية.
 - استخدم فقط كابلات التمديد الصالحة للاستعمال الخارجي أيضاً عندما تشتغل بالعدة الكهربائية في الغلاء. يخفض استعمال كابل تمديد مخصص للاستعمال الخارجي من خطر الصدمات الكهربائية.
 - إن لم يكن بالإمكان تجنب تشغيل العدد الكهربائية في الأجواء الرطبة، فاستخدم مفتاح للوقاية من التيار المتخلف. إن استخدام مفتاح للوقاية من التيار المتخلف يقلل خطر الصدمات الكهربائية.
- أمان الأشخاص
 - كن يقظاً وانتبه إلى ما تفعله وقم بالعمل بواسطة العدة الكهربائية بتعقل. لا تستخدم عدة كهربائية عندما تكون متعب أو عندما تكون تحت تأثير المخدرات أو الكحول أو الأدوية. عدم الانتباه للحظة واحدة عند استخدام العدة الكهربائية قد يؤدي إلى إصابات خطيرة.
 - ارتد عتاد الوقاية الخاص وارتد دائماً نظارات واقية. يحد ارتداء عتاد الوقاية الخاص، كقناع الوقاية من الغبار وأخذية الأمان الواقية من الانزلاق والوذو أو واقية الأذنين، حسب نوع واستعمال العدة الكهربائية، من خطر الإصابة بجرع.
 - تجنب التشغيل بشكل غير مقصود. تأكد من كون العدة الكهربائية مطفاة قبل وصلها بإمداد التيار الكهربائي و/أو بالمركم، وقبل رفعها أو حملها. إن كنت تضع إصبعك على المفتاح أثناء حمل العدة الكهربائية أو إن وصلت الجهاز بالشبكة الكهربائية عندما يكون قيد التشغيل، فقد يؤدي ذلك إلى حدوث الحوادث.
 - انزع عدد الضبط أو مفتاح الربط قبل تشغيل العدة الكهربائية. قد تؤدي العدة أو المفتاح المتواجد في جزء دوار من الجهاز إلى الإصابة بجرع.
 - تجنب أوضاع الجسم الغير طبيعية. قف بأمان وحافظ على توازنك دائماً. سيسمح لك ذلك من السيطرة على الجهاز بشكل أفضل في المواقف الغير متوقعة.
 - ارتد ثياب مناسبة. لا ترتد الثياب الفضفاضة أو الملبي. حافظ على إبقاء الشعر والثياب والقفازات على بعد عن أجزاء الجهاز المتحركة. قد تتشابك الثياب الفضفاضة والملبي والشعر الطويل بالأجزاء المتحركة.
 - إن جاز تركيب تجهيزات شطف وتجميع الغبار، فتأكد من أنها موصولة وبأنه يتم استخدامها بشكل سليم. قد يقلل استخدام تجهيزات لشطف الأغبرة من المخاطر الناتجة عن الأغبرة.
 - حسن معاملة واستخدام العدد الكهربائي
 - لا تفرط بتحميل الجهاز. استخدم لتنفيذ أشغالك العدة الكهربائية المخصصة لذلك. إنك تعمل بشكل أفضل وأكثر أماناً بواسطة العدة الكهربائية الملائمة في مجال الأداء المذكور.
 - لا تستخدم العدة الكهربائية إن كان مفتاح تشغيلها تالف. العدة الكهربائية التي لم تعد تسمح بتشغيلها أو بإطفاؤها خطيرة ويجب أن يتمّ تصليحها.
 - اسحب القابس من المقبس و/أو انزع المركم قبل ضبط الجهاز وقبل استبدال قطع التوايح أو قبل وضع الجهاز جانباً. تمنع إجراءات الاحتياط هذه تشغيل العدة الكهربائية بشكل غير مقصود.
 - احتفظ بالعدد الكهربائية التي لا يتم استخدامها بعيداً عن مجال الأطفال. لا تسمح باستخدام العدة الكهربائية لمدى لا خبرة له بها أو لمن لم يقرأ تلك التعليمات. العدد الكهربائية خطيرة إن تم استخدامها من قبل أشخاص دون خبرة.
 - اعتن بالعدة الكهربائية بشكل جيد. تفحص عما إذا كانت أجزاء الجهاز المتحركة تعمل بشكل سليم وبأنها غير متعصبة عن الحركة أو إن كانت هناك أجزاء مكسورة أو تالفة لدرجة تؤثر فيها على حسن أداء العدة الكهربائية. ينبغي تصليح هذه الأجزاء التالفة قبل إعادة تشغيل الجهاز. الكثير من الحوادث مصدرها العدد الكهربائية التي تمّ صيانتها بشكل رديء.

برای استفاده از گارانتی، تعمیر دستگاه و تهیه ابزار بدکی فقط به افراد متخصص مراجعه کنید.

از رده خارج کردن دستگاه

ابزار برقی، متعلقات و بسته بندی آن، باید طبق مقررات حفظ محیط زیست از رده خارج و بازیافت شوند.

فقط برای کشورهای عضو اتحادیه اروپا:

طبق آئین نامه و دستورالعمل اروپائی EU/2012/19 در باره دستگاههای کهنه الکتریکی و الکترونیکی و تبدیل آن به حق ملی، باید ابزارهای برقی غیر قابل استفاده را جداگانه جمع آوری کرد و نسبت به بازیافت مناسب با محیط زیست اقدام بعمل آورد.



حق هرگونه تغییری محفوظ است.

جهت صرفه جویی در انرژی، ابزار برقی را فقط وقتی روشن کنید که می خواهید از آن استفاده کنید.

نموه انتخاب تعداد ضربه دورانی

به وسیله کلید انتخاب و تنظیم بسامد نوسان 1 می توانید تعداد ضربه دورانی را حتی در حین کار با دستگاه نیز انتخاب کنید.

میزان و تعداد نوسان مورد نیاز بستگی به جنس قطعه کار و شرایط کاری دارد و نوسان لازم را میتوان از طریق آزمایش و کار عملی بدست آورد.

راهنمائی های عملی

◀ قبل از کنار گذاشتن ابزار برقی باید صبر کنید تا دستگاه متوقف شده و از کار باز ایستد.

◀ پیش از انجام هرگونه کاری بر روی ابزار الکتریکی، دوشاخه اتصال آنرا از داخل پریز برق بیرون بکشید.

میزان توان برداشت هنگام سنباده زدن را میتوان توسط نوع کاغذ سنباده و همچنین سرعت لرزش معین نمود. فقط کاغذهای سنباده سالم قدرت سایش را بالا برده و طول عمر ابزار برقی را حفظ می کنند.

سعی کنید که همیشه با فشار منظم و متعادل بر روی قطعه کار کنید، تا دوام کاغذ های سنباده افزایش یابند.

فشار بیش از حد بر روی قطعه کار باعث افزایش توان سنباده کاری نمیشود، بلکه منجر به استهلاک ابزار برقی و کاغذ سنباده می شود.

کاغذ سنباده ای که از آن برای سنباده کاری فلزات استفاده شده است، آنرا برای سنباده کاری قطعات دیگر بکار نبرید.

تنها از ابزار سنباده کاری و متعلقات ساخت بوش استفاده کنید.

مراقبت و سرویس

مراقبت، تعمیر و تمیز کردن دستگاه

◀ پیش از انجام هرگونه کاری بر روی ابزار الکتریکی، دوشاخه اتصال آنرا از داخل پریز برق بیرون بکشید.

◀ ابزار الکتریکی و شیارهای تهویه آنرا تمیز نگاه دارید، تا ایمنی شما در کار تضمین گردد.

در صورت نیاز به یک کابل بدکی برای اتصال به شبکه برق، بایستی به شرکت بوش و یا به نمایندگی مجاز بوش (خدمات پس از فروش) برای ابزار آلات برقی بوش مراجعه کنید تا از بروز خطرات ایمنی جلوگیری بعمل آید.

خدمات پس از فروش و مشاوره با

مشتریان

برای هرگونه سؤال و یا سفارش ابزار بدکی و متعلقات، حتماً شماره فنی ده رقمی کالا را مطابق برچسب روی ابزار برقی اطلاع دهید.

دفتر خدمات پس از فروش به سئوالات شما در باره تعمیرات، سرویس و همچنین قطعات بدکی و متعلقات پاسخ خواهد داد. تصاویر و اطلاعات در باره قطعات بدکی و متعلقات را میتوانید در سایت نامبرده زیر جستجو نمایید:

www.bosch-pt.com

تیم مشاور خدمات پس از فروش شرکت بوش با کمال میل به سئوالات شما در باره خرید، طرز استفاده و تنظیم محصولات و متعلقات پاسخ میدهد.

برای مکش گرد و غباری که برای سلامتی مضرند و سرطان زا هستند و یا برای مکش تراشه های خشک باید از یک دستگاه مکنده مخصوص استفاده کنید.

تعویض کاغذ سنباده

پیش از نصب و قرار دادن یک کاغذ سنباده جدید، گرد و غبار و تراشه های موجود در صفحه سنباده 6 را با کمک یک برس نرم تمیز کنید.

بمنظور تضمین مکش ایده آل گرد و غبار، توجه کنید که سوراخ های کاغذ سنباده بر روی سوراخ های صفحه سنباده کاملاً مماس باشد.

کاغذ های سنباده با سطح اتصال چسبنده از نوع ولکرو (رجوع شود به تصویر A)

صفحه سنباده 6 مجهز به یک بافت اتصال دهنده از نوع (ولکرو) می باشد، تا از این طریق کاغذهای سنباده آسان و سریع بر روی صفحه سنباده قابل اتصال باشند. بافت اتصال دهنده صفحه سنباده 7 را پیش از نصب و قرار دادن کاغذ سنباده 6 بخوبی بتکانید تا اتصال ایده آل امکان پذیر شود.

کاغذ سنباده 6 را از یک طرف صفحه سنباده 7 لب به لب بر روی صفحه قرار داده و سپس کاغذ سنباده را بطور کامل بر روی صفحه سنباده قرار دهید و کاغذ سنباده را بر روی صفحه سنباده فشار دهید.

جهت برداشتن کاغذ سنباده 7، نخست از یک گوشه کاغذ سنباده گرفته و با کشیدن آنرا از صفحه سنباده 6 جدا کنید.

کاغذ های سنباده بدون سطح اتصال چسبنده از نوع ولکرو (رجوع شود به تصویر B-D)

دکمه آزاد کننده 8 را فشار داده و آنرا فشرده نگه دارید.

کاغذ سنباده 7 را تا نقطه ایست در گیره نگهدارنده چلویی 9 در حالیکه باز است قرار داده، سپس دکمه آزاد کننده 8 را مجدداً رها کنید. توجه داشته باشید که مرکز کاغذ سنباده کاملاً در مرکز صفحه سنباده قرار گرفته و خوب مهار شود.

قلاب نگهدارنده 5 را بطرف داخل فشار دهید و آنرا تا نقطه ایست بر روی محور خود بگردانید.

کاغذ سنباده 7 را محکم دور سطح صفحه سنباده بکشید. قسمت انتهایی کاغذ سنباده 7 را مابین قلاب باریک نگهدارنده پشتی و رول قرمز رنگ واقع در قلاب نگهدارنده 5 قرار دهید.

کاغذ سنباده را محکم کشیده و قلاب نگهدارنده 5 را بطرف صفحه سنباده فشار داده تا بتوانید کاغذ سنباده را قفل کنید (جا بیاورد).

ورق های سنباده بدون سوراخ از جمله کاغذ های سنباده رولی و همچنین کاغذ های سنباده متری را می توانید جهت مکش گرد و غبار با کمک ابزار پانچ (سوراخ کننده) 10 سوراخ کنید. برای این منظور ابزار برقی را در حالیکه کاغذ سنباده به آن نصب شده است، بر روی ابزار پانچ (سوراخ کننده) فشار دهید (رجوع شود به تصویر E).

جهت برداشتن کاغذ سنباده 7، قلاب نگهدارنده 5 را آزاد کنید و کاغذ سنباده را از داخل قلاب نگهدارنده پشتی آن بیرون بکشید. دکمه فشاری آزاد کننده 8 را فشار دهید و کاغذ سنباده را کاملاً بیرون بکشید.

انتخاب کاغذ سنباده

متناسب با جنس قطعه کار و مقداری که باید از قطعه کار تراشیده شود، کاغذ های سنباده مختلفی عرضه میشود:

درشتی
دانه ها

red:Wood

لمعالجة شتى أنواع المواد
الخشبية

40-240

برای سنباده کاری اولیه
قطعاتی از جمله تیرهای
چوبی و تخته یا سطح ناصاف
زیر/درشت

40, 60

برای صاف کردن و همسطح
کردن ناهمواری های کوچک
متوسط

80, 100, 120

برای سنباده زدن نهائی و
ظریف چوب های سخت
ظریف

180, 240

white:Paint

برای کار روی سطح های دارای
رنگ ولک و یا سایش زیرکاری
مانند مواد پرکننده و سطوح
ملات و بتونه کاری شده

40-320

برای سنباده کاری رنگ
برای سنباده کاری رنگ
اولیه (ته رنگ)

40, 60

برای سنباده کاری نهائی زیر
کار قبل از رنگ زدن نهائی
ظریف

80, 100, 120

180, 240, 320

تعویض صفحه سنباده

(رجوع شود به تصویر F)

صفحه سنباده 6 را میتوان در صورت لزوم تعویض کرد. چهار پیچ 11 را بطور کامل باز کرده و بیرون بیاورید و سپس صفحه سنباده 6 را بردارید. صفحه سنباده جدید 6 را قرار داده و پیچ ها را دوباره محکم کنید.

طرز کار با دستگاه

راه اندازی و نحوه کاربرد دستگاه

◀ به ولتاژ برق شبکه توجه کنید! ولتاژ منبع جریان برق باید با مقادیر موجود بر روی برجسب ابزار الکتریکی مطابقت داشته باشد. ابزارهای برقی را که با ولتاژ 230 V ولت مشخص شده اند، می توان تحت ولتاژ 220 V ولت نیز بکار برد.

نحوه روشن و خاموش کردن

برای روشن کردن ابزار برقی، کلید قطع و وصل 2 را فشار داده و آنرا در حالت فشرده نگه دارید.

برای قفل و تثبیت کلید قطع و وصل 2 در حالی که به داخل فشرده باشد، دکمه تثبیت 3 را فشار دهید.

برای خاموش کردن ابزار برقی، کلید قطع و وصل 2 را رها کنید و اگر کلید قطع و وصل بوسیله دکمه تثبیت 3 ثابت مانده باشد، کلید قطع و وصل 2 را کمی فشار داده و آنرا دوباره رها کنید.

Henk Becker
Executive Vice President

PPA



Helmut Heinzelmann
Head of Product Certification
PT/FTM9



Robert Bosch GmbH, Power Tools Division
70764 Leinfelden-Echterdingen, GERMANY
Leinfelden, 04.02.2015

92 x 182	mm	ابعاد صفحه سنباده
1,7	kg	وزن مطابق استاندارد EPTA-Procedure 01/2003
□ / II		کلاس ایمنی

این اطلاعات برای ولتاژ نامی [U] 230V ولت می باشد و در صورت تغییر ولتاژ و یا در کشورهای دیگر می تواند تغییر کند.

اطلاعات مربوط به صدا و ارتعاش

میزان سطح سر و صدا طبق EN 60745-2:4 محاسبه می شود.

سطح صوتی کلاس A، ارزیابی شده در خصوص این نوع ابزار برقی معادل است با سطح فشار صوتی (A) 80dB؛ سطح قدرت صوتی (A) 91dB. ضریب خطا (عدم قطعیت) $K = 3 \text{ dB}$.

از گوشی ایمنی استفاده کنید!

میزان کل ارتعاشات a_{h} (جمع بردارهای سه جهت) و ضریب خطا K بر مبنای استاندارد محاسبه می شوند EN 60745-2:4:
 $K = 1,5 \text{ m/s}^2$, $a_{\text{h}} = 4,5 \text{ m/s}^2$.

سطح ارتعاش قید شده در این دستورالعمل با روش اندازه گیری طبق استاندارد EN 60745 مطابقت دارد و از آن میتوان برای مقایسه ابزارهای برقی با یکدیگر استفاده نمود. همچنین برای برآورد موقتی سطح فشار ناشی از ارتعاش نیز مناسب است.

سطح ارتعاش قید شده معرف کاربرد اصلی ابزار برقی است. البته اگر ابزار برقی برای موارد دیگر با سایر متعلقات، با ابزارهای کاربردی دیگر و یا بدون مراقبت و سرویس کافی بکار برده شود، در انصورت امکان تغییر سطح ارتعاش وجود دارد. این امر میتواند فشار ناشی از ارتعاش را در طول مدت زمان کار به وضوح افزایش بدهد. جهت برآورد دقیق فشار ناشی از ارتعاش، باید زمانهایی را هم که دستگاه خاموش است و یا اینکه دستگاه روشن است ولیکن در آن زمان بکار گرفته نمیشود، در نظر گرفت. این مسئله میتواند سطح فشار ناشی از ارتعاش را در کل طول کار به وضوح کم کند.

اقدامات ایمنی مضاعف در برابر ارتعاش ها و قبل از تأثیرگذاری آنها را برای حفاظت فردی که با دستگاه کار میکند در نظر بگیرید، بعنوان مثال سرویس ابزار برقی و ابزار و ملحقات آن، گرم نگهداشتن دستها و سازمان دهی مراحل کاری.

اظهاریه مطابقت CE

بدینوسیله با قبول مسئولیت انحصاری اظهار میداریم، که محصول مشروحه تحت ارقام و «مشخصات فنی» با استانداردها و مقررات 2011/65/EU، تا 19 آوریل 2016/108/EC، از 20 آوریل 2016/30/EU، 2006/42/EC، 2014/30/EU، 2006/42/EC، 2016/1133/EC، EN 60745-1، EN 60745-2:4 مطابقت دارد و با نورمهای زیر برابر است:

مدارک فنی (2006/42/EC) توسط:
Robert Bosch GmbH, PT/ETM9,
70764 Leinfelden-Echterdingen, GERMANY

نصب

◀ پیش از انجام هرگونه کاری بر روی ابزار الکتریکی، دوشاخه اتصال آنرا از داخل پریز برق بیرون بکشید.

مکش گرد، براده و تراشه

گرد و غبار موادی مانند رنگ های دارای سرب، بعضی از چوب ها، مواد معدنی و فلزات میتواند برای سلامتی مضر باشند. دست زدن و یا تنفس کردن گرد و غبار ممکن است باعث بروز آلرژی و یا بیماری مجاری تنفسی شخص استفاده کننده و یا افرادی که در آن نزدیکی میباشند، بشود.

گرد و غبارهای مخصوصی مانند گرد و غبار درخت بلوط و یا درخت راش سرطان زا هستند. بخصوص ترکیب آنها با سایر موادی که برای کار بر روی چوب (کرومات، مواد برای محافظت از چوب) بکار برده میشوند. فقط افراد متخصص مجازند با موادی که دارای آزیست میباشند کار کنند.

- حتی الامکان از یک دستگاه مکش مناسب و در خور ماده (قطعه کار) استفاده کنید.
- توجه داشته باشید که محل کار شما از تهویه هوای کافی برخوردار باشد.
- توصیه میشود از ماسک تنفسی ایمنی با درجه فیلتر P2 استفاده کنید.

به قوانین و مقررات معتبر در کشور خود در رابطه با استفاده از مواد و قطعات کاری توجه کنید.

◀ از تجمع گرد و غبار در محل کار خود جلوگیری بعمل آورید. گرد و غبار می توانند به آسانی مشتعل شوند.

مکش گرد و غبار توسط محفظه گرد و غبار

(رجوع شود به تصویر G1-G4)

محفظه گرد و غبار 4 را بر روی لوله خروجی 12 قرار دهید بطوری که کاملاً بر روی آن جا بیفتد. جهت خالی کردن محفظه گرد و غبار 4، محفظه را بطرف پائین بکشید.

پیش از باز کردن محفظه گرد و غبار 4، بمنظور جدا کردن گرد و غبار از فیلتر داخل آن، محفظه را همانطوری که در تصویر مشاهده میشود، بر روی یک سطح مستحکم، بتکانید.

محفظه گرد و غبار 4 را از قسمت فرورفتگی واقع در دسته آن نگهداشته و فیلتر 13 را بطرف بالا باز کنید و محفظه گرد و غبار را خالی کنید. پره های نازک فیلتر 13 را با یک برس نرم تمیز کنید.

مکش گرد و غبار توسط مکنده مجزا

(رجوع شود به تصویر H)

شلنگ مکنده 14 را در لوله خروجی 12 نصب کنید. شلنگ مکنده 14 را به یک دستگاه مکنده گرد و غبار متصل کنید. فهرستی از انواع دستگاه های مکنده ای را که میتوان استفاده نمود، در انتهای این دفترچه راهنما می یابید. دستگاه مکنده باید برای قطعه کار مورد نظر مناسب باشد.

تشریح دستگاه و عملکرد آن

کلیه دستورات ایمنی و راهنمایی ها را مطالعه کنید. اشتباهات ناشی از عدم رعایت این دستورات ایمنی ممکن است باعث برق گرفتگی، سوختگی و یا سایر جراحات های شدید شود.



لطفاً صفحه تا شده این دفترچه راهنما را که حاوی تصویر ابزار برقی است، باز کنید و هنگام خواندن این دفترچه راهنما، آنرا باز نگهدارید.

موارد استفاده از دستگاه

این دستگاه برای سنبنده کاری خشک روی چوب، مواد پلاستیکی، سطوح ملات کاری و بتونه کاری شده (سطح زیر کار ساختمان) و هم چنین سطوح رنگ و لاک رنگ کاری شده مناسب میباشد.

اجزاء دستگاه

شماره های اجزاء دستگاه که در تصویر مشاهده میشود، مربوط به شرح ابزار برقی می باشد که تصویر آن در این دفترچه آمده است.

- 1 کلید انتخاب و تنظیم بسامد نوسان
 - 2 کلید قطع و وصل
 - 3 دکمه قفل و تثبیت کلید قطع و وصل دستگاه
 - 4 محفظه کامل گرد و غبار (Microfilter System)
 - 5 قلاب نگهدارنده برای مهار کاغذ سنبنده
 - 6 صفحه سنبنده
 - 7 کاغذ سنبنده
 - 8 دکمه آزاد کننده گیره نگهدارنده جلوئی
 - 9 گیره جلوئی
 - 10 ابزار سوراخ کننده (ابزار پانچ)*
 - 11 پیچ های صفحه سنبنده
 - 12 لوله خروجی گرد و غبار
 - 13 فیلتر (Microfilter System)
 - 14 شلنگ مکش*
 - 15 دسته (با روکش عایق دار)
- *کلیه متعلقاتی که در تصویر و یا در متن آمده است، بطور معمول همراه دستگاه ارائه نمی شود. لطفاً لیست کامل متعلقات را از فهرست برنامه متعلقات اقتباس ننمایید.

مشخصات فنی

سنبنده تخت لرزان		GSS 23 AE	
شماره فنی		3 601 K70 7..	
قدرت ورودی نامی	W	190	
انتخاب تعداد ضربه دورانی		●	
سرعت در حالت آزاد	min ⁻¹	7000 - 12000	
سرعت لرزش در حالت آزاد	min ⁻¹	14000 - 24000	
قطر دایره ارتعاش و لرزش (قطر صفحه لرزنده)	mm	2,0	
- ابعاد کاغذ سنبنده اتصال از طریق بافت چسبنده ولکرو	mm	93 x 185	
- اتصال بوسیله گیره	mm	93 x 230	

ابزار الکتریکی را در صورت عدم استفاده، از دسترس کودکان دور نگهدارید. اجازه ندهید که افراد ناوارد و یا اشخاصی که این دفترچه راهنما را نخوانده اند، با این دستگاه کار کنند. قرار گرفتن ابزار الکتریکی در دست افراد ناوارد و بی تجربه خطرناک است.

از ابزار الکتریکی خوب مراقبت کنید. مواظب باشید که قسمت های متمرک دستگاه خوب کار کرده و گیر نکند. همچنین دقت کنید که قطعات ابزار الکتریکی شکسته و یا آسیب دیده نباشند. قطعات آسیب دیده را قبل از شروع به کار تعمیر کنید. علت بسیاری از سوانح کاری، عدم مراقبت کامل از ابزارهای الکتریکی می باشد.

ابزار برش را تیز و تمیز نگهدارید. ابزار برشی که خوب مراقبت شده و از لبه های تیز برخوردارند، کمتر در قطعه کار گیر کرده و بهتر قابل هدایت می باشند.

ابزارهای الکتریکی، متعلقات، ابزاری که روی دستگاه نصب می شوند و غیره را مطابق دستورات این جزوه راهنما طوری به کار گیرید که با مدل این دستگاه تناسب داشته باشند. همچنین به شرایط کاری و نوع کار توجه کنید. کاربرد ابزار برقی برای موارد کاری که برای آن در نظر گرفته نشده است، میتواند شرایط خطرناکی را منجر شود.

سرویس

برای تعمیر ابزار الکتریکی فقط به متخصصین حرفه ای رجوع کرده و از وسائل یدکی اصل استفاده کنید. این باعث خواهد شد که ایمنی دستگاه شما تضمین گردد.

راهنمایی ها و نکات ایمنی برای سنبنده ها

از این ابزار برقی فقط برای سنبنده کاری خشک استفاده کنید. نفوذ آب به داخل یک دستگاه برقی خطر برق گرفتگی را افزایش میدهد.

توجه، خطر سوختگی و حریق! از داغ شدن بیش از حد قطعه کار و همچنین دستگاه سنبنده کاری جلوگیری کنید. پیش از استراحت های کاری، همیشه محفظه گرد و غبار و تراشه را خالی کنید. گرد و غبار و ذرات ناشی از سنبنده کاری، ممکن است در داخل کیسه گرد و غبار، در مایکرو فیلتر، در کیسه کاغذی (و یا در محفظه فیلتر و همچنین در فیلتر دستگاه مکش) تحت شرایط نامناسب از جمله هنگام برش و جهش جرقه های ایجاد شده هنگام سنبنده کاری فلزات خود بخود آتش بگیرد. مخصوصاً این خطر هنگامی بیشتر است که ذرات ناشی از سنبنده کاری با لاک رنگ، بقایای پلی اورتان و یا سایر مواد شیمیائی مخلوط شده و قطعه کار بعد از کار طولانی داغ شده باشد.

ابزار الکتریکی را هنگام کار، با هر دو دست محکم گرفته و جایگاه مطمئنی برای خود انتخاب کنید. ابزار برقی را میتوان با دو دست بهتر و مطمئن تر بکار گرفت و آنرا هدایت کرد.

قطعه کار را محکم کنید. در صورتیکه قطعه کار به وسیله تجهیزات نگهدارنده و یا بوسیله گیره محکم شده باشد، قطعه کار مطمئن تر نگه داشته میشود، تا اینکه بوسیله دست نگهدارنده نباشد.

زمین (کلید قطع کننده اتصال با زمین) استفاده کنید. استفاده از کلید حفاظتی جریان خطا و نشی زمین خطر برق گرفتگی را کاهش می دهد.

رعایت ایمنی اشخاص

◀ حواس خود را خوب جمع کنید، به کار خود دقت کنید و با فکر و هوش کامل با ابزار الکتریکی کار کنید. در صورت خستگی و یا در صورتیکه مواد مخدر، الکل و دارو استفاده کرده اید، با ابزار الکتریکی کار نکنید. یک لحظه بی توجهی هنگام کار با ابزار الکتریکی، میتواند جراحات های شدیدی به همراه داشته باشد.

◀ از تجهیزات ایمنی شخصی و از عینک ایمنی همواره استفاده کنید. استفاده از تجهیزات ایمنی مانند ماسک ایمنی، کفش های ایمنی ضد لغزش، کلاه ایمنی و گوشی ایمنی متناسب با نوع کار با ابزار الکتریکی، خطر مجروح شدن را کاهش میدهد.

◀ مواظب باشید که ابزار الکتریکی بطور ناخواسته بکار نیفتد. قبل از وارد کردن دوشاخه دستگاه در پریز برق، اتصال آن به باتری، برداشتن آن و یا حمل دستگاه، باید دقت کنید که ابزار الکتریکی خاموش باشد. در صورتیکه هنگام حمل دستگاه انگشت شما روی دکمه قطع و وصل باشد و یا دستگاه را در حالت روشن به برق بزنید، ممکن است سوانع کاری پیش آید.

◀ قبل از روشن کردن ابزار الکتریکی، باید همه ابزارهای تنظیم کننده و آچار ها را از روی دستگاه بردارید. ابزار و آچارهایی که روی بخش های چرخنده دستگاه قرار دارند، میتوانند باعث ایجاد جراحات شوند.

◀ وضعیت بدن شما باید در حالت عادی قرار داشته باشد. برای کار جای مطمئنی برای خود انتخاب کرده و تعادل خود را همواره حفظ کنید. به این ترتیب می توانید ابزار الکتریکی را در وضعیت های غیر منتظره بهتر تحت کنترل داشته باشید.

◀ لباس مناسب بپوشید. از پوشیدن لباس های گشاد و حمل زینت آلات خودداری کنید. موها، لباس و دستکش ها را از بخش های در حال چرخش دستگاه دور نگهدارید. لباس های گشاد، موی بلند و زینت آلات ممکن است در قسمت های در حال چرخش دستگاه گیر کنند.

◀ در صورتیکه میتوانید وسایل مکش گرد و غبار و یا وسیله جمع کننده گرد و غبار را به دستگاه نصب کنید، باید مطمئن شوید که این وسایل درست نصب و استفاده می شوند. استفاده از وسایل مکش گرد و غبار مصونیت شما را در برابر گرد و غبار زیاد تر میکند.

استفاده صحیح از ابزار الکتریکی و مراقبت از آن

◀ از وارد کردن فشار زیاد روی دستگاه خودداری کنید. برای هر کاری، از ابزار الکتریکی مناسب با آن استفاده کنید. بکار گرفتن ابزار الکتریکی متناسب باعث میشود که بتوانید از توان دستگاه بهتر و با اطمینان بیشتر استفاده کنید.

◀ در صورت ایراد در کلید قطع و وصل ابزار برقی، از دستگاه استفاده نکنید. ابزار الکتریکی که نمی توان آنها را قطع و وصل کرد، خطرناک بوده و باید تعمیر شوند.

◀ قبل از تنظیم ابزار الکتریکی، تعویض متعلقات و یا کنار گذاشتن آن، دوشاخه را از برق کشیده و یا باتری آنرا خارج کنید. رعایت این اقدامات پیشگیری ایمنی از راه افتادن ناخواسته ابزار الکتریکی جلوگیری می کند.

راهنمائی های ایمنی

راهنمائی های ایمنی عمومی برای ابزارهای الکتریکی

⚠ هشدار همه دستورات ایمنی و راهنمائی ها را بخوانید. اشتباهات ناشی از عدم رعایت این دستورات ایمنی ممکن است باعث برق گرفتگی، سوختگی و یا سایر جراحات های شدید شود.

همه هشدار های ایمنی و راهنمائی ها را برای آینده خوب نگهداری کنید.

هر جا در این راهنما از «ابزار الکتریکی» صحبت میشود، منظور ابزارهای الکتریکی (با سیم برق) و یا ابزارهای الکتریکی باطری دار (بدون سیم برق) می باشد.

ایمنی محل کار

◀ محل کار خود را تمیز، مرتب و مجهز به نور کافی نگهدارید. محیط کار نامرتب و کم نور میتواند باعث سوانع کاری شود.

◀ با ابزار الکتریکی در محیط هایی که در آن خطر انفجار وجود داشته و حاوی مایعات، گازها و بخارهای محترقه باشد، کار نکنید. ابزار های الکتریکی جرقه هایی ایجاد می کنند که می توانند باعث آتش گرفتن گرد و غبارهای موجود در هوا شوند.

◀ هنگام کار با ابزار الکتریکی، کودکان و سایر افراد را از دستگاه دور نگهدارید. در صورتیکه حواس شما پرت شود، ممکن است کنترل دستگاه از دست شما خارج شود.

ایمنی الکتریکی

◀ دوشاخه ابزار الکتریکی باید با پریز برق تناسب داشته باشد. هیچگونه تغییری در دوشاخه ندهید. مبدل دوشاخه نباید همراه با ابزار الکتریکی دارای اتصال به زمین استفاده شود. دوشاخه های اصل و تغییر داده نشده و پریزهای مناسب، خطر شوک الکتریکی و برق گرفتگی را کم می کنند.

◀ از تماس بدنی با قطعات متصل به سیم اتصال به زمین مانند لوله، فشار فائز، اجاق برقی و یخچال خودداری کنید. در صورت تماس بدنی با سطوح و قطعات دارای اتصال به زمین و همچنین تماس شما با زمین، خطر برق گرفتگی افزایش می یابد.

◀ دستگاه را از باران و رطوبت دور نگهدارید. نفوذ آب به ابزار الکتریکی، خطر شوک الکتریکی را افزایش میدهد.

◀ از سیم دستگاه برای کارهایی چون حمل ابزار الکتریکی، آویزان کردن آن و یا خارج کردن دوشاخه از برق استفاده نکنید. کابل دستگاه را در مقابل حرارت، روغن، لبه های تیز و بخش های متحرک دستگاه دور نگهدارید. کابل های آسیب دیده و یا گره خورده خطر شوک الکتریکی را افزایش میدهند.

◀ در صورتیکه با ابزار الکتریکی در محیط باز کار میکنید، تنها از کابل رابطی استفاده کنید که برای محیط باز نیز مناسب باشد. کابل های رابط مناسب برای محیط باز، خطر برق گرفتگی را کم می کنند.

◀ در صورت لزوم کار با ابزار برقی در محیط و اماکن مرطوب، باید از یک کلید حفاظتی جریان خطا و نشی

