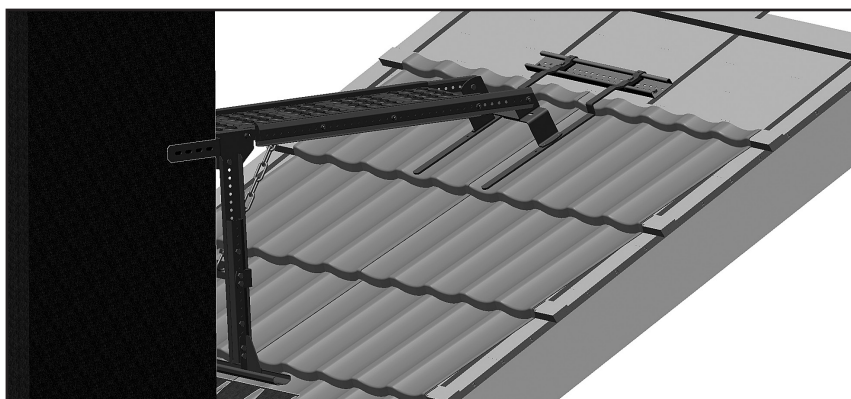


### ETTERSYN:

**Som sikkerhetsutstyr bør produktet kontrolleres årlig, eller før bruk, for eventuelle skader/defekter. Løse skruer må eventuelt etterstrammes. Huseier bør ta vare på denne monteringsanvisningen**

### FELLES FOR ALLE PIPEPLATTFOMER / Gemensamt för alla skorstensplattformar



Det er et krav at innfestebøylene festes i en innfesteskinne.

Når plattformen står oppslått, skal den sikres med kjetting mellom vertikal støtte og horisontal plattform.

De to klemlabbene og festeplaten i plattformens forkant er montert fra fabrikk. Klemlabber justeres slik at de griper om skorsteinen.

Før plattformen skrues fast, må den tilpasses. Den vertikale støtten skal stå mest mulig parallellt med skorsteinen. Det horisontale plattået skal ligge mest mulig horisontalt.

Det er justeringsmulighet både horisontalt og vertikalt.

#### PP-82 T / PP-130T

**Horisontal justering:** 940 - 1340 mm / 1600 - 2100 mm

**Vertikal justering:** 580 - 850 mm / 1100 - 1600 mm

Når plattformen ikke er i bruk kan den slås sammen og legges ned på taket

*Innfästningsbyglarna måste fästas i en infästningsskena.*

*Når plattformen står uppställd ska den säkras med kättingar mellan de vertikala stöden och den horisontella plattformen.*

*De två klämmorna och fästplåten i plattformens framkant är fabriksmonterade. Klämmorna justeras så att de griper om skorstenen.*

*Innan plattformen skruvas fast måste den passas in. Den vertikala stötten ska stå så parallellt med skorstenen som möjligt. Den horisontella plattformen ska vara så horisontell som möjligt.*

*Plattformen kan justeras både horisontellt och vertikalt.*

#### PP-82 T/PP-130T

**Horisontell justering:** 940–1 340 mm/1 600–2 100 mm

**Vertikal justering:** 580–850 mm/1 100–1 600 mm

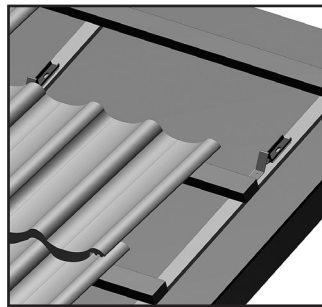
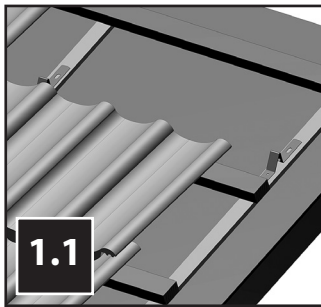
*Når plattformen inte används kan den vikas samman och läggas ned på taket.*

### SAMMENKOBLING AV PIPEPLATTFORM / Samankoppling av skorstenplattform



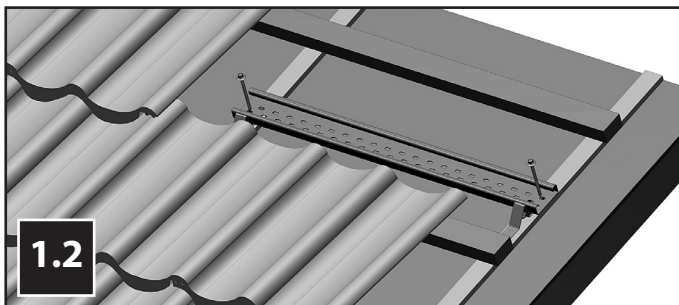
Innfestebøylene skrues til bøyel på plattform med 2 stk 8 x 20 mm sekskantskruer m/mutter.

*Innfästningsbyglarna skruvas fast i byglarna på plattformen med 2 st. 8 x 20 mm sexkantskruvar med mutter.*



Sett på plass avstandsholder. Beregnet for 23 mm tykkelse på lekt. Ved tykkere lekt må ekstra forhøyningsbeslag benyttes.

*Sätt avståndshållaren på plats. Beräknad läkttjocklek är 23 mm. Vid tjockare läk måste extra förhöjningsbeslag användas.*

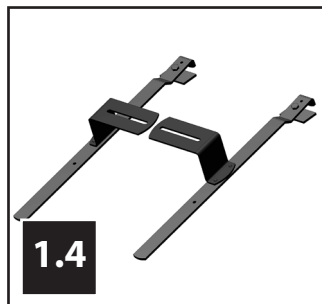
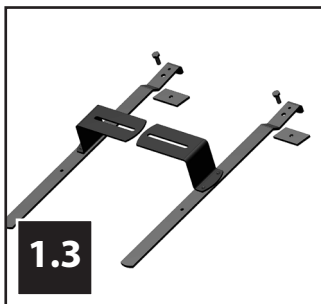


Legg innfesteskinnen i avtandsholder og skru fast i takspærre med 6,5 x 80 mm treskrue.

**OBS! Pass på å treffe mest mulig midt i sperren. Minst 30 mm av skruen må ned i sperren!**

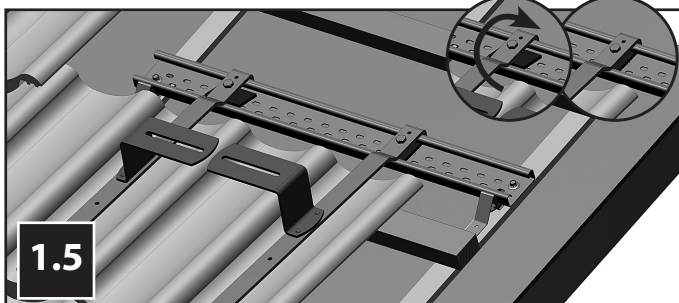
*Lägg infästningsskenan i avståndshållaren och skruva fast i takspärren med 6,5 x 80 mm träskruvar.*

**Obs! Se till att skruvarna fästs så nära mitten av takspärren som möjligt. Minst 30 mm av skruven måste sitta i takspärren!**



Fest låsebeslag til innfestebøylerne med 8x20 mm skruer...

*Fäst låsbeslaget i infästningsbyglarna med 8 x 20 mm skruvar.*



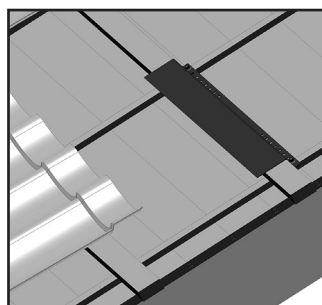
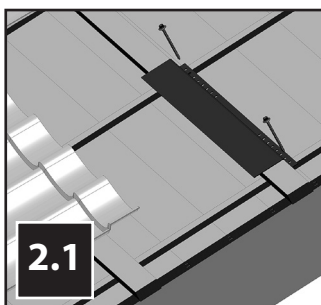
Legg innfestebøyler med låsebeslag inn i innfesteskinnen og vri på plass låsebeslagene (se bilder innfelt). Skru fast skruene. Se til at innfestebøyler ligger i bølgebunnen på stein.

*Lägg infästningsbyglar med låsbeslag i infästningsskenan och vrid låsbeslagen på plats (se infällda bilder). Skruva fast skruvarna. Se till att infästningsbyglarna ligger i vågboten.*

## 2. Innfeste til diverse platetak / Montering av innfästning - Diverse plåttak

Se tabell

**OBS! Pipeplattformens plassering må bestemmes før takplatene legges. En må beregne og måle opp slik at innfesteskinnen kan plasseres riktig og igjenfinnes etter at platene er montert**

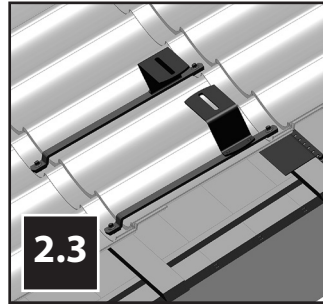
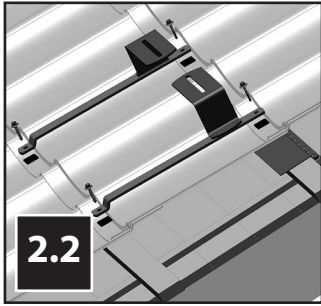


På øverst lekt der innfestebøylerne skal skrues fast, må innfesteskinne festes med 6,5 x 80 mm treskruer. Dersom lekten er høyere en innfesteskinnen må firkant skiver legges under skrupunktene.

**OBS! Pass på å treffe mest mulig midt i sperren. Minst 30 mm av skruen må ned i sperren! Ved tykkere undertak/sløyfer må lengre skruer benyttes.**

*Där infästningsbyglarna ska fästas i den översta läkten måste en infästningsskena monteras med 6,5 x 80 mm träskruvar. Om läkten är högre än infästningsskenan måste fyrkantsskivor läggas under skrupunkterna.*

**Obs! Se till att skruvarna fästs så nära mitten av takspärren som möjligt. Minst 30 mm av skruven måste sitta i takspärren! Vid tjockare undertak/läkt måste längre skruvar användas.**



Innfestebøyle festes i øverste ende med 5,5 x 38 mm selv-borende skrue, som skrues gjennom takplaten, innfesteskinnen og ned i lekten. I nederste ende av festes innfestebøylene med 6,5 x 38 mm rustfri skrue gjennom takplaten og ned i lekten. Husk neoprenskiver mellom innfestebøyle og takplate

*Infästningsbyglarna fästs i den översta änden med rostfria 5,5 x 38 mm självborrande skruvar som skruvas genom takplåten och infästningsskenan ned i läkten. I den nedersta änden fästs infästningsbyglarna med rostfri 6,5 x 38 mm skruv genom takplåten och vidare ned i läkten. Kom ihåg att använda neoprenpackning mellan infästningsbyglarna och takplåten.*

#### PLATETYPE

#### INNF. PAKKE

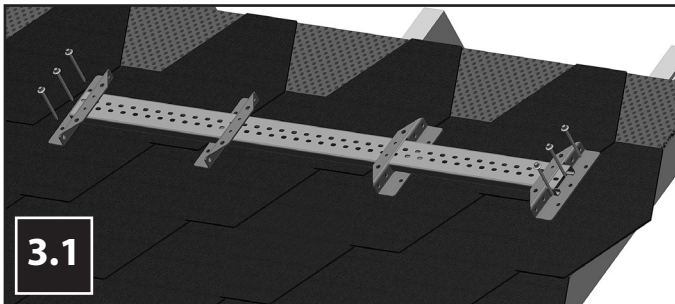
#### LEKTEAVSTAND CC-mål (mm)

Trapesplate, Korrugerte takplater  
 Alsvåg, Kami, Kami S-plate, Korrugal (gammel), Plegel, Teliska taksteinplate,  
 CCB Pan., Euro-tak, Jovi-pan., Verform/Rydabpan., Scanprofil, Borga, Classic, Regent, Lindab LPE  
 Diplomtak, Elitetak, Lindab takpannen, Plannja Korrugal/ Royal taksteinpl., Harmoni, Lindab LPA  
 Elitetak, Lindab takpan., Plannja takpan.  
 Karlsen Stålpanne  
 Øko Classic, Maxi takpanne  
 Plannja Korrugal/Mulitpanne, Pamir  
 Armat

PP P-111 T-I	440
PP K-121 T-I	350
PP T-166 T-I	355
PP P-140 T-I	400
PP E-119 T-I	400
PP KS-170 T-I	345
PP Ø-170 T-I	345
PP P-135 T-I	465

### 3. Innfeste til Shingeltak / Montering av innfästning - Shingeltak

#### PP SH PAPP T-I/120

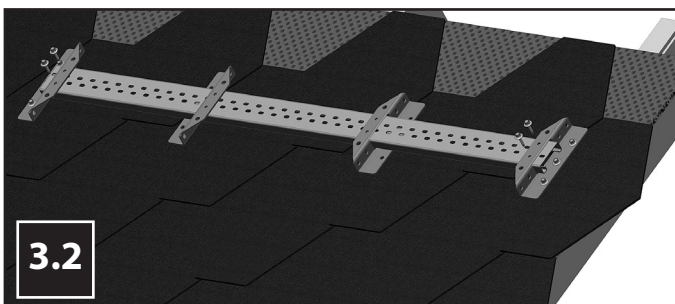


Før alle festebøyle inn på skinnen. Neoprenpakninger limes under hullene mot taket på de ytre festebøylene, og bøylene skrues fast over taksperrene med 3 stk 6,5x80 mm rustfrie skruer.

**OBS! Pass på å treffe mest mulig midt i sperren. Minst 30 mm av skruen må ned i sperren! alternativt må lengre skruer skaffes.**

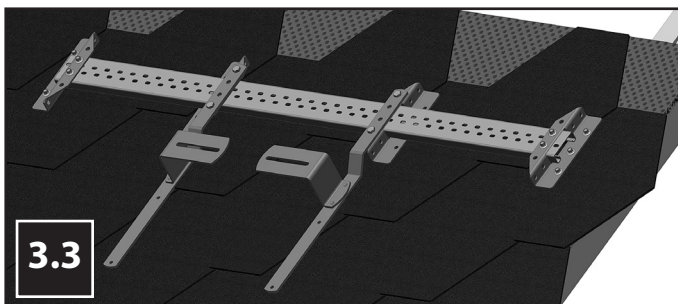
*Før alla fästbyglar på skenan. Neoprenpackningarna limmas under hålen mot taket på de yttre fästbyglarna, och byglarna skruvas fast över taksparrarna med 3 st. rostfria 6,5 x 80 mm skruvar.*

**Obs! Se till att skruvarna fästs så nära mitten av taksparren som möjligt. Minst 30 mm av skruen måste sitta taksparren, i annat fall måste du skaffa längre skruvar.**



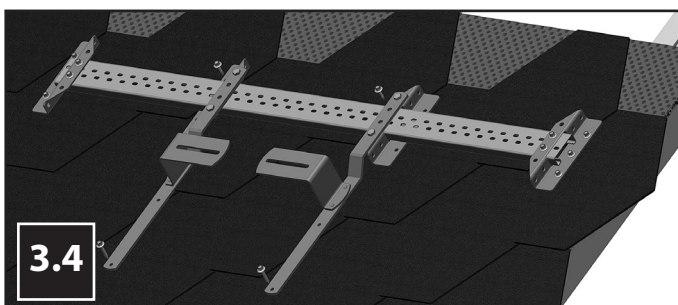
Skinnen låses i de ytre festebøylene ved hjelp av 2 stk 6,3x25 mm rustfrie borskruer. Skruene skal ikke treffe de avlange hullene, men bores gjennom skinnen

*Skenorna låses fast i de yttre fästbyglarna med hjälp av 2 st. rostfria 6,3 x 25 mm borskruvar. Skruvarna får inte träffa de avlånga hålen, utan borras genom skenorna.*



Konsollene skrues til de midtre festebøylene med 2 stk sekskantsskruer M8x20 m/mutter og justeres sideveis slik at det passer med plattformens plassering...

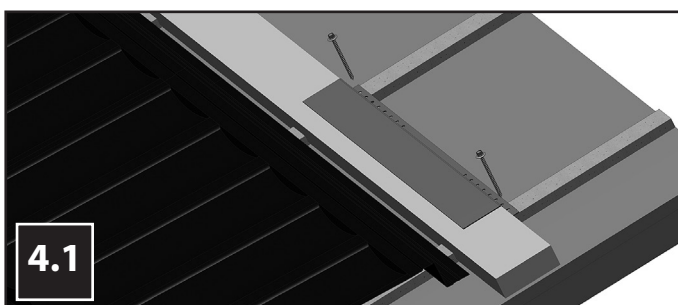
*Konsolerna skruvas fast i de mittersta fästbyglarna med 2 st. M8 x 20 sexkantsskruvar med mutter och justeras i sidled så att de passar in med plattformens placering ...*



....før festebøylene låses til skinnen med 1 stk 6,3x25 mm rustfri borskrue. Skruene skal ikke treffe de avlange hullene, men bores gjennom skinnen. Nedre ende av konsollen festes til taket ved hjelp av en 6,5 x 38 mm rustfri skruer. Husk neoprenpakning mellom konsoll og tak.

*... innan fästbyglarna låses fast i skenan med 1 st. rostfri 6,3 x 25 mm borskruv. Skruvarna får inte träffa de avlånge hålen, utan borras igenom skenan. Nedre delen av konsolen fästs i taket med hjälp av 1 rostfri 6,5 x 38 mm skruv. Kom ihåg att använda neoprenpackning mellan konsol och tak.*

#### 4. Innfeste Plannja Combi og Regola / Montering av innfästning: PP P-133 T-I

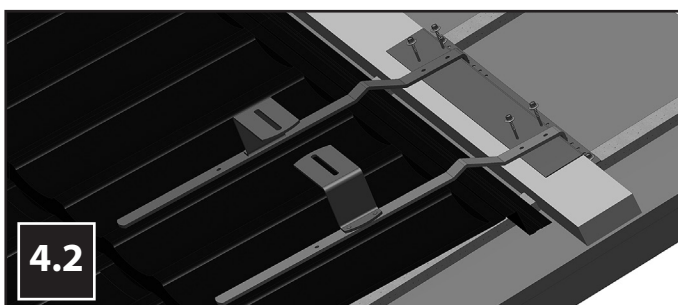


Innfesteskinne skal festes til innfestebord. Innfestebordet skal være minst like lang som skinnen og ha minimum bredde på 73 mm og tykkelse på 36 mm. Festebord skrues fast i sperrene. Innfesteskinne monteres over innfestebord og skrues fast til taksperrere med 6,5 x 80 mm rustfrie, selvborende skruer.

**OBS! Det er et krav at skruene får et godt feste i sperrene. Pass på å treffe mest mulig midt i sperren. Minst 30 mm av skruen må ned i sperren! Ved tykkere undertak/sløyfer må lengre skruer benyttes.**

*Infästningsskenorna ska fästas i infästningsplattor. Infästningsplattan ska vara minst lika lång som skenan, med en tjocklek på 36 mm och minsta bredd på 73 mm. Fästplattan skruvas fast i sparrarna. Infästningsskenan monteras över infästningsplattan och skruvas fast i taksparren med rostfria 6,5 x 80 mm självborrande skruvar.*

**Obs! Skruven måste få bra fäste i taksparren. Se till att skruvarna fästs så nära mitten av taksparren som möjligt. Minst 30 mm av skruven måste sitta i taksparren! Vid tjockare undertak/läkt måste längre skruvar användas.**

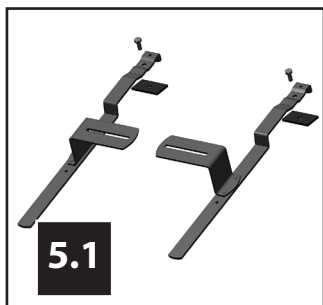


Innfestebøyer skrues fast i innfesteskinnen med 5,5 x 38 mm rustfrie, selvborende skruer.

*Infästningsbyglarna skruvas fast i infästningsskenan med rostfria 5,5 x 38 mm självborrande skruvar.*

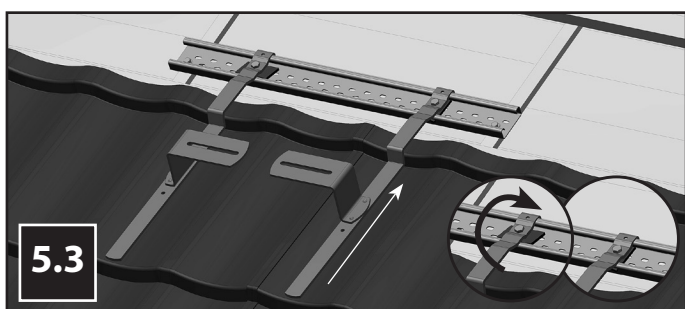
**Til Powertekk, Decra, Metrobond og Plannja Robust**

Pannene legges ovenfra og ned (se leggeanvisning til takpannen). Hopp over panneraden der innfesteskinnen skal monteres og legg neste pannerad løst på.



Fest låsebeslag til innfestebøylene med 8x20 mm skruer (5.1/5.2), legg innfestebøylene inn i innfesteskinnen og vri låsebeslaget på plass (5.3). Innfestebøylene må ligge i pannebunnen. Skyv beslagene opp mot lekten og skru fast innfesteskinnen til sperrene med 2 stk 6,5 x 80 mm rustfri, selvborende skruer.

**OBS! Pass på å treffe mest mulig midt i sperren. Minst 30 mm av skruen må ned i sperren! Ved tykkere undertak/sløyfer må lengre skruer benyttes.**

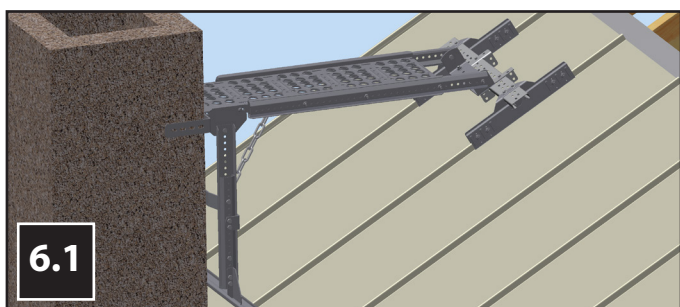


Fäst låsbeslagen i infästningsbyglarna med 8 x 20 mm skruvar (5.1/5.2), lägg infästningsbyglarna i infästningsskenan och vrid låsbeslaget på plats (5.3). Infästningsbyglarna måste ligga i pannbotten. Skjut beslagen upp mot läkten och skruva fast infästningsskenan i sparrarna med 2 st. rostfria 6,5 x 80 mm självborrande skruvar.

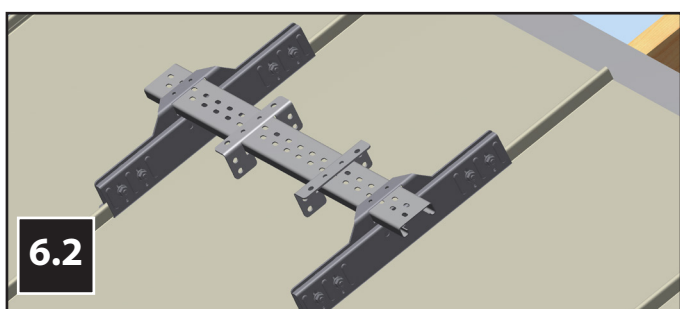
**Obs! Se till att skruvarna fästs så nära mitten av taksparren som möjligt. Minst 30 mm av skruven måste sitta i taksparren! Vid tjockare undertak/läkt måste längre skruvar användas.**

## 6. Innfeste ClickFals-plater / Montering av innfästning - ClickFals plåttak:

## PP B-640 T-I



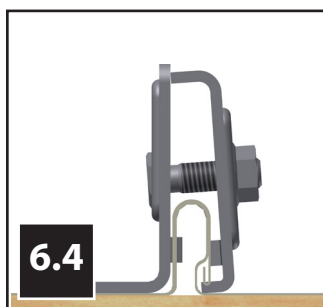
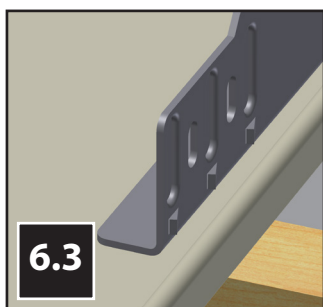
Figur viser ferdig montert pipeplattform. Før fastmontering av innfestepakken må en tilpasse plattformen på høyde, lengde og vinkel, slik at en ser hvor innfeste skal plasseres

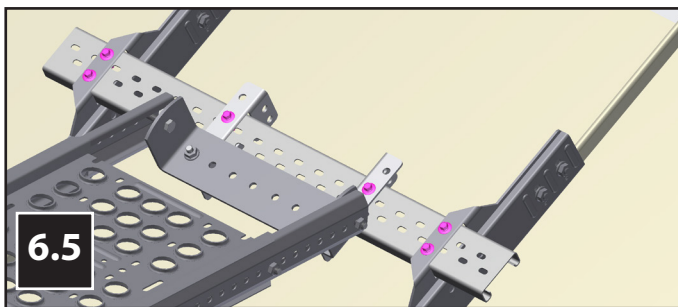


Konsoller og støttfester monteres på hver sin side av falsen med mothaker vendt nedover (Se også fig 6.3 og 6.4b). Skrues sammen med 4 stk M8x25 sekskantskruer og muttre.

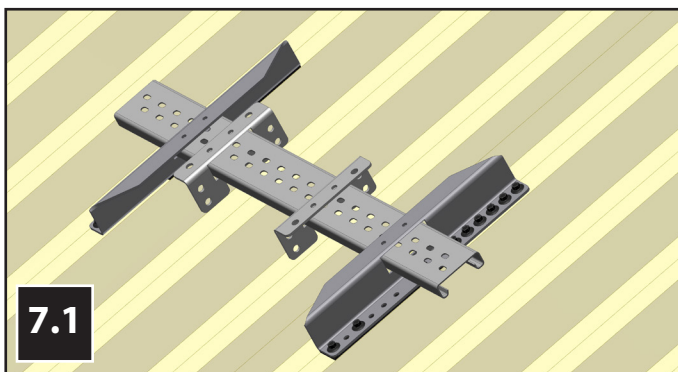
Trekk alle skruer godt til (25 Nm), men vent gjerne med det til du har tilpasset plattformen.

2 festeklemmer føres inn på skinnen som vist, og skinnen føres inn i utsparing i konsollene.



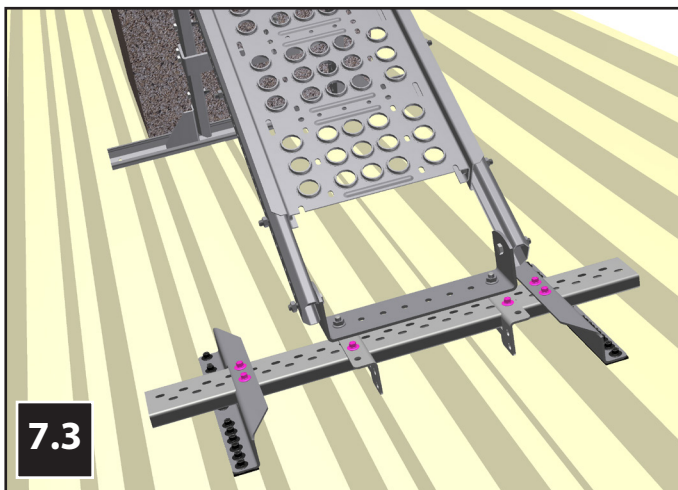
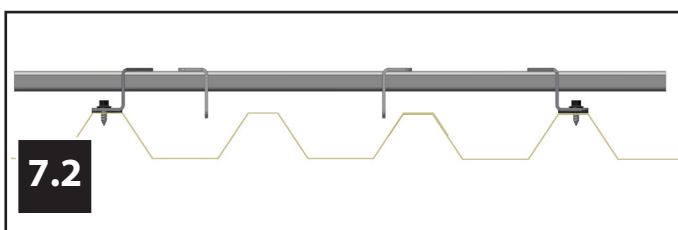


Bøylen i enden av plattformen skrues fast på de 2 festeklemmene med M8x20 skrue og mutter. Når alt er tilpasset, trekkes alle skruer godt til. Skinne og festeklemmer låses i posisjon ved hjelp av 6 stk borskruer som vist på figur. Skruene skal ikke treffe hull i skinnen, men bores gjennom.



Før fastmontering av innfestepakken må en tilpasse plattformen på høyde, lengde og vinkel, slik at en ser hvor innfeste skal plasseres.

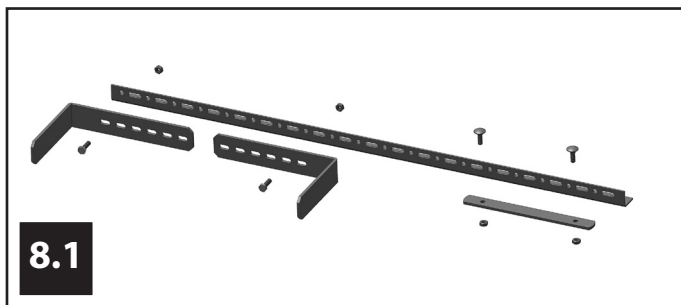
Profilskinne føres gjennom 2 klemmer og en innfestningsbøyle på hver side som vist på figur 7.1. Bøylene med pakning under skrues på profiltoppene med 9 stk skruer 6,3x19 mm som vist i figur 7.2



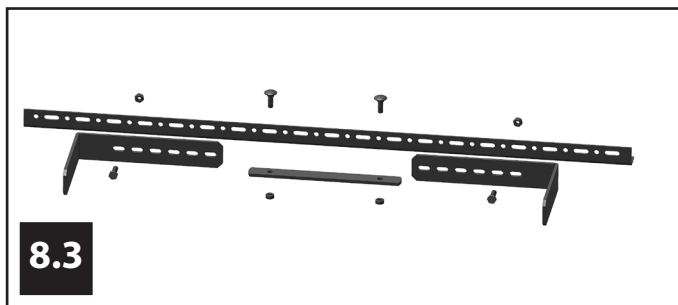
Bøylen i enden av plattformen skrues fast på de 2 festeklemmene med M 8x20 skrue og mutter.

Når alt er tilpasset trekkes alle skruer godt til. Skinne og festeklemmer låses i posisjon ved hjelp av 6 stk borskruer som vist på fig. 7.3 Skruene skal ikke treffe hull i skinnen, men bores gjennom godset.

## 8. SIDESTØTTE / Montering av sidostøtta



Dersom pipeplattform skal monteres ved siden av pipe, må sidestøtte benyttes. Fjern klemlabene fra plattformens forkant og fest disse på sidestøtten. Sidestøtte monteres på pipeplattform som fig 6.2 viser



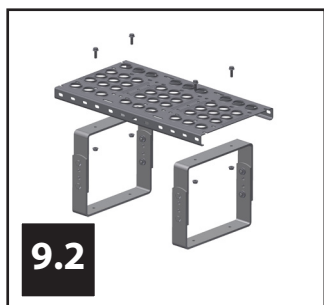
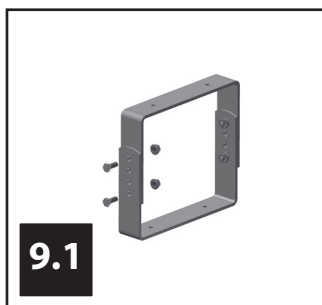
Dersom pipeplattform skal monteres mot en bred pipe, må sidestøtte benyttes. Fjern klemlabene fra plattformens forkant og fest disse på sidestøtten. Sidestøtte monteres på pipeplattform som fig 6.4 viser



Om skorstensplattformen ska monteras vid sidan av skorstenen måste en sidostötta användas. Ta bort klämmorna från plattformens framkant och fäst dem på sidostötten. Sidostötten monterar på skorstensplattformen enligt fig. 6.2.

Om skorstensplattformen ska monteras mot en bred skorsten måste en sidostötta användas. Ta bort klämmorna från plattformens framkant och fäst dem på sidostötten. Sidostötten monterar på skorstensplattformen enligt fig.6.4.

## 9. TILLEGGSUTSTYR: TOPPLATÅ / Tilläggsutrustning: Toppställning



For å gi ekstra høyde (23 cm) kan topp platå monteres på plattformen. U-bøylene monteres sammen med 2 stk 8x25 mm sekskantskrue m/låsemutter (7.1). Plattformen monteres på U-bøylene med 2 stk 6x20 mm sekskantskrue m/flens og flensmutter (7.2). Topp-platået monteres til pipeplattformen med 4 stk M6 x 30 m/mutter.

För att ge extra höjd (23 cm) kan en toppställning monteras på plattformen. U-byglarna monteras samman med 2 st. 8 x 25 mm sexkantskruvar med låsmutter (7.1). Plattformen monteras på U-byglarna med 2 st. 6 x 20 mm sexkantskruvar med fläns och flänsmuttrar (7.2). Toppställningen monterar på skorstensplattformen med 4 st. M6 x 30 med mutter.



