

Tekniske spesifikasjoner

Luftgjennomgang Materiale: (k_{bm}/k_v mh Pa) 0.0005

Luftgjennomgang

Horisontal/vertikalskjøt: (k_{bm}/k_v mh Pa) 0.000/0.006

Normert luftgjennomgang

inklusive skjøter: (k_{bm}/k_v mh Pa) 0,013

Anbefalt normert

luftgjennomgang : (k_{bm}/k_v mh Pa) 0,050

Som vi ser, så ligger luftgjennomgangen godt under den anbefalte verdien.

Montering

3mm sutak luftespalte. Format: 54x122/58,5x122

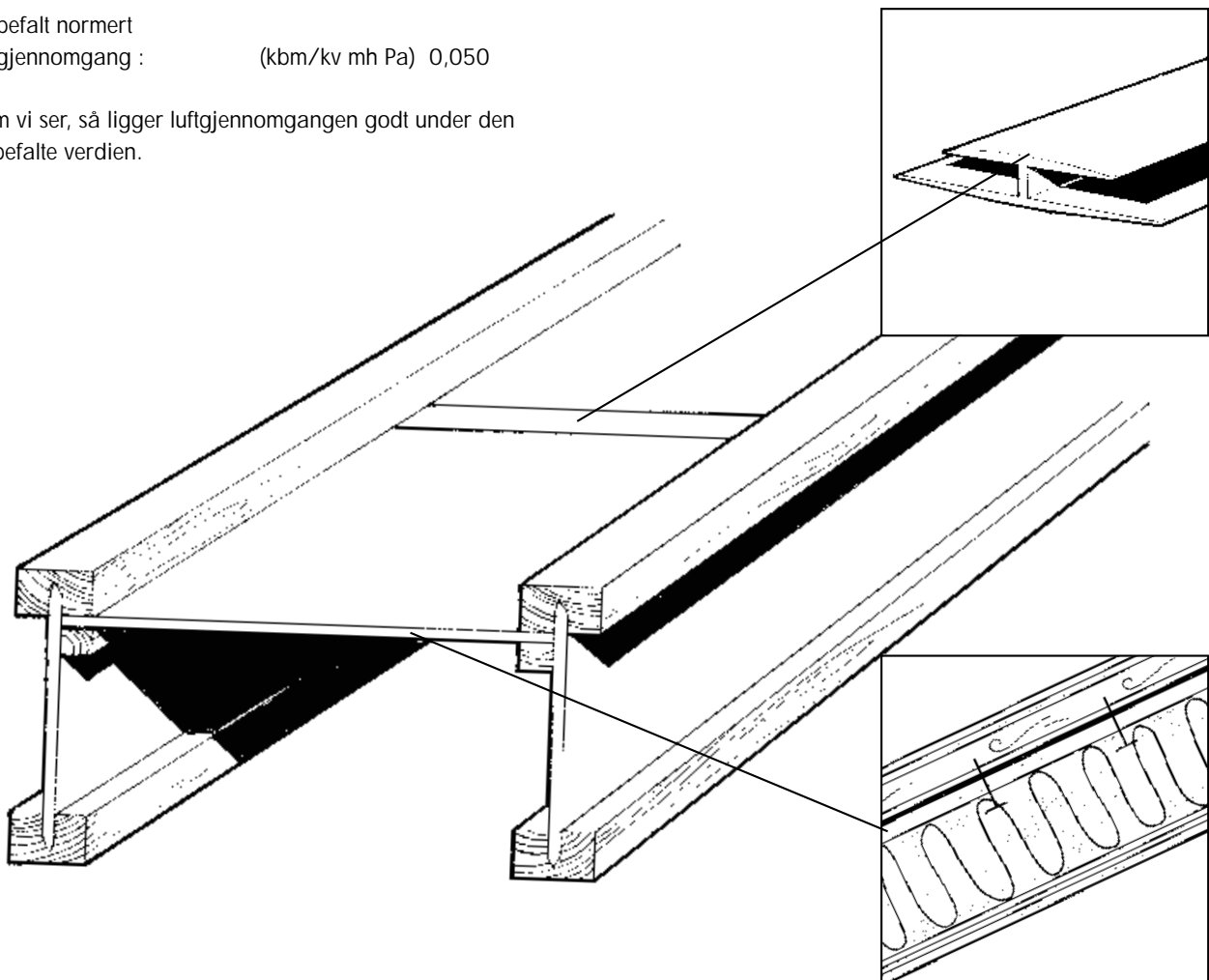
Monteres på 23x48mm lekter, eller på flensene på Masonite bj.

Den impregnerte siden ut mot taksteinen

Skjøtes med H profil skjøtelist. (Leveres av Norsk Wallboard)

Klemmes på undersiden med 23x21mm list

Listen spikres med 2.5x65mm galv. stift, og avstand cc200mm



Produsentene arbeider kontinuerlig med sin kvalitetsforbedring. Til tross for dette kan enkelte plater med feil forekomme. Brukeren bør kontrollere platene før montering i det vårt erstatningsansvar begrenser seg til erstatning av plater med feil. Produsenten tar forbehold om endringer av spesifikasjonene.

Spørsmål rettes til: Teknisk kundestøtte Tlf. +47 38 13 71 00 Fax. +47 38 13 71 01



NORSK WALLBOARD