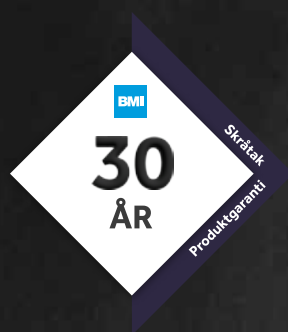


MONIER

LEGGVEILEDNING

Monier Nortegl tegltakstein



En del av

BMI

bmigroup.com

Monier Nortegl Tegltakstein

Leggeanvisning

Produktinformasjon Normalstein

Lengde: 450 mm

Bredde: 280 mm

Dekkebredde: 259 mm

Forbruk: 10,2 til 12,2 normalstein dekker 1 m² tak

Takhelning: Minimum 15° ⁽¹⁾

Lekteavstand: 320 mm til 380 mm ⁽¹⁾

Vekt: ca. 42 kg pr. m² | ca. 3,8 kg pr. takstein

Forpakning: 6 stk. pr. bunt, 252 stk. pr. pall

⁽¹⁾ Avhengig av valgt undertak, stighøyde, lokale værforhold og takvinkel! Se tabell side 2.
Alle opplysninger om vekt, mål, arealer med mer er veiledende.

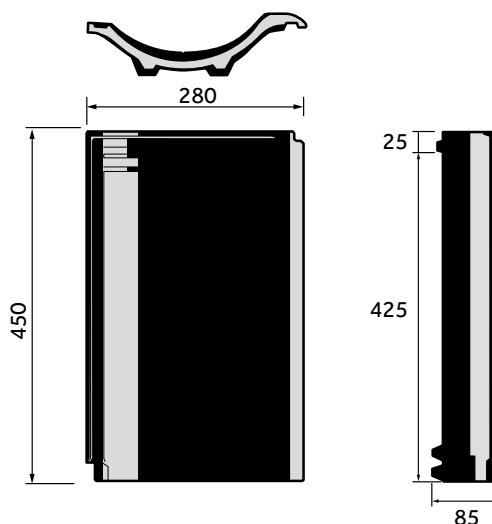


Kontroll ved mottak

Sjekk at det er levert riktig antall av de ulike produktene.
Se ytterligere informasjon og betingelser side 7.

Helse og sikkerhet

Bruk alltid nødvendig sikringsutstyr ved legging av takstein, jfr. **Arbeidstilsynets forskrift: Stillaser, stiger og arbeid på tak, best.nr 500**. Vær oppmerksom på at enkelte overflater kan være glatte ved fukt. Ved kapping av takstein, bruk alltid personlig verneutstyr. Det dannes store mengder støv og taksteinen bør derfor kappes nede på bakken.



Oppbygging av tak

Takstein legges på et system av undertak, sløyfer og lekter. Riktig dimensjonering av sløyfer og lekter gir god utlufting mellom undertaket og taksteinene, samt muligheter for drenering av eventuell nedbør og kondens som måtte komme inn på undertaket. Se tabell 2. Inn og utlufting ved takfot og møne, samt ved gavl, må være tilstrekkelig i forhold til den øvrige konstruksjonen. Benytt ventilasjonslist ved takfot (se fig 2).

Krav til underliggende konstruksjon

For å få et godt resultat ved legging av takstein må underliggende konstruksjon være plan.

Jfr. NS 3420-1, toleranseklasse PD. Der tillates svanker og bulninger ± 8 mm på 2 m målelengde, eller ± 5 mm på 1 m målelengde.

Benyttes det takmateriell eller komponenter på taket som ikke leveres av BMI, må denne leverandørens anvisning benyttes for de berørte deler av taket og BMI tar ikke ansvar for grensesnittet.

Tabell 1: Krav til undertak

TAKFALL	UNDERTAK
$\geq 15^\circ - 22^\circ$	Bærende undertak med rupanel eller plater tekket med asfalt underlagsbelegg Icopal Icopal Underlag Premium eller Icopal Underlag Pro. Alternativt diffusjonsåpent undertak Icopal Ventex Undertak Premium eller Icopal Ventex Undertak Pro med tettebånd under sløyfene.
$> 22^\circ - 35^\circ$	Bærende undertak med rupanel eller plater tekket med asfalt underlagsbelegg Icopal Icopal Underlag Premium, Icopal Underlag Pro eller Icopal Underlag Essential. Alternativt diffusjonsåpent forenklet undertak Icopal Ventex Undertak Premium , Icopal Ventex Undertak Pro eller Icopal Ventex Undertak Essential.
$> 35^\circ$	Bærende undertak med rupanel eller plater tekket med asfalt underlagsbelegg Icopal Underlag Premium, Icopal Underlag Pro eller Icopal Underlag Essential. Alternativt diffusjonsåpent forenklet undertak Icopal Ventex Undertak Premium , Icopal Ventex Undertak Pro eller Icopal Ventex Undertak Essential.

Sløyfer

Byggforsklad 525.101 Skrå, luftede tretak med isolerte takflater anbefaler tykkelser fra 36 mm og oppover avhengig av lengde på taket, isolasjonstykkelser og midlere vindhastighet på stedet i vinterhalvåret. Dette gjelder både for tak med dobbel luftespalte med separat vindsperre og undertak, samt forenklet løsning med dampåpent undertak. Andre sløyfetykkelser kan vurderes ut ifra blant annet oppbygging av takkonstruksjon, takvinkel, lufttetthet og lokale snøforhold.

For å sikre god klemming av sløyfene mot undertaket må høyden på sløyfene være maksimum 36 mm. For eventuelt å få større høyde må sløyfene påføres. Spikeravstand bør maksimum være 300 mm. Ved maskinspikring bør det sjekkes at det er oppnådd god klem mot undertaket. Se også egne leggeveiledninger for BMI Undertak.

I værharde strøk, og ved lave takvinkler anbefales bruk av tettebånd under sløyfene. Dette for å forhindre kapilærsug rundt perforeringen i undertaket. Ved bruk av Icopal Underlag Premium asfalt underlagsbelegg er dette ikke nødvendig. Ved bruk av diffusjonsåpne undertak på rupanel eller plater skal det alltid benyttes tettebånd under sløyfene.

Lekter

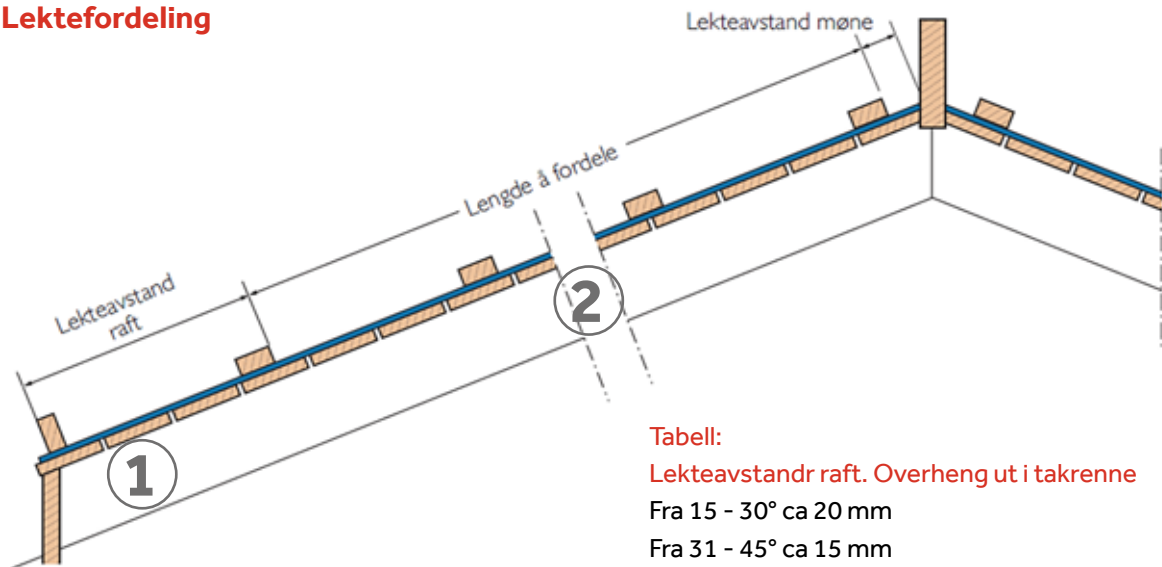
Husk å feste lektene godt med tanke på vind- og snøbelastninger. Benytt varmforsinket eller rillet rustfri spiker/skruer. Ref. SINTEF Byggforsk Byggdetaljblad 544.101 Del II.

Lektedimensjoner

Er det benyttet undertak som ikke er dimensjonert for personlaster skal det anvendes en minimum lektedimensjon på:

- 30 mm x 48 mm ved spennvidde på 0,6 m
- 30 mm x 73 mm ved spennvidde på 0,9 m
- 36 mm x 73 mm ved spennvidde på 1,2 m

Lektefordeling



Tabell:

Lekteavstandr raft. Overheng ut i takrenne

Fra 15 - 30° ca 20 mm

Fra 31 - 45° ca 15 mm

Lekteavstand raft

1

Takstein	Takvinkel	Lekteavstand raft
Nortegl	15 - 30°	400 mm
	31 - 45°	405 mm

Teoretisk beregnet fordeling av lekter inne på tak for teknisk tegl

2

Normalstein	Lengde	Bredde	Dekkebredde	Lekteavstand
Nortegl	450	280	259	320-380 *

* Ved bruk av Nortegl gavlstien er lekteavstand begrenset til 335-380 mm.

Montering av lekter ved møne

Øverste lekt monteres ca. 50 mm fra senter av mønet, se figur. Mønsåsens høyde kan variere en del, avhengig av sløyfe- og lektedimensjon. Husk at mønesteinene alltid skal hvile på tettebånd/mønebånd og takstein på begge sider av mønet. Mønsåsens høyde skal justeres slik at den nesten bygger opp til undersiden av mønesteinene.

Montering av mønsås

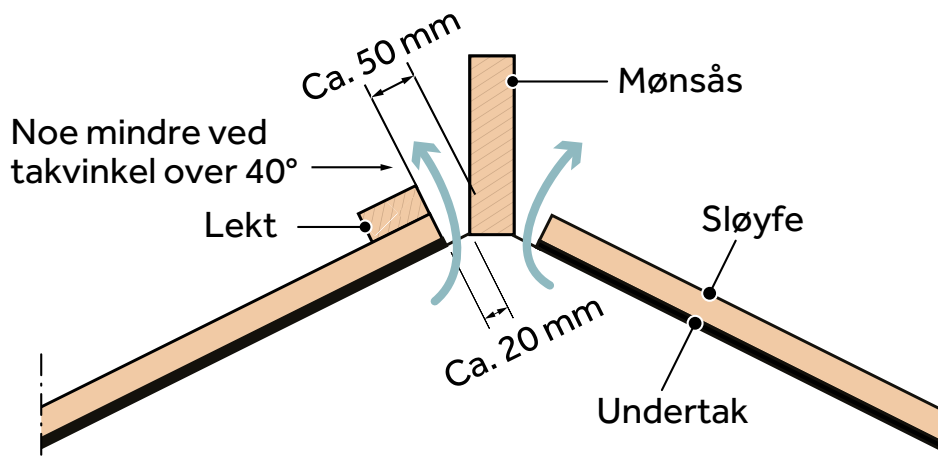
Mønsåsen festes til bærende konstruksjon.

Påse at den ligger snorrett da dette forenkler monteringen av mønesteinene.

Takvinkel	15 - 22°	23 - 37°	28 - 38°	39 - 45°
Nortegl	ca 170	ca 120	ca 100	ca 80

Tabell: Mønsåshøyde i mm*

* Vær oppmerksom på at verdiene i tabell er ca. verdier og at det er forutsatt at det er benyttet 23 mm sløyfe og 30 mm lekte.



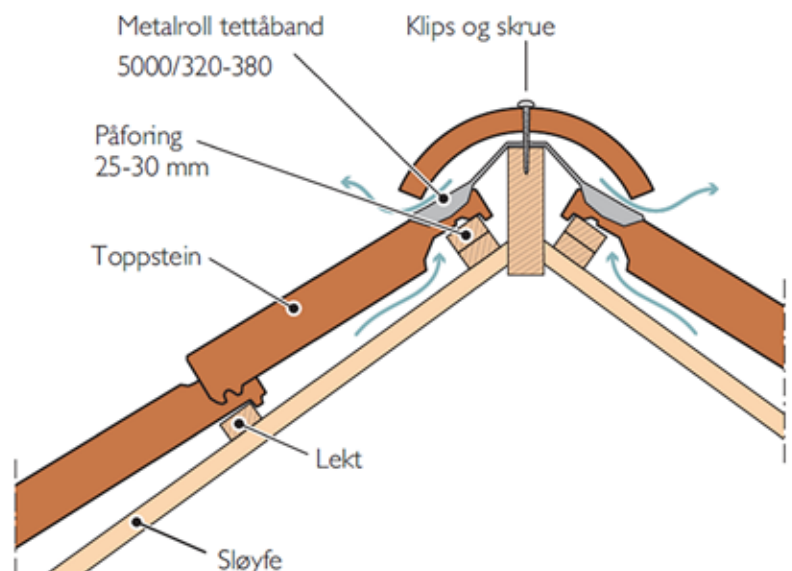
Spesielt for Nortegl:

For å få en tett og god løsning ved mønet har Nortegl en toppstein for dette.

Monter øverste lekt i henhold til målene i tabell.

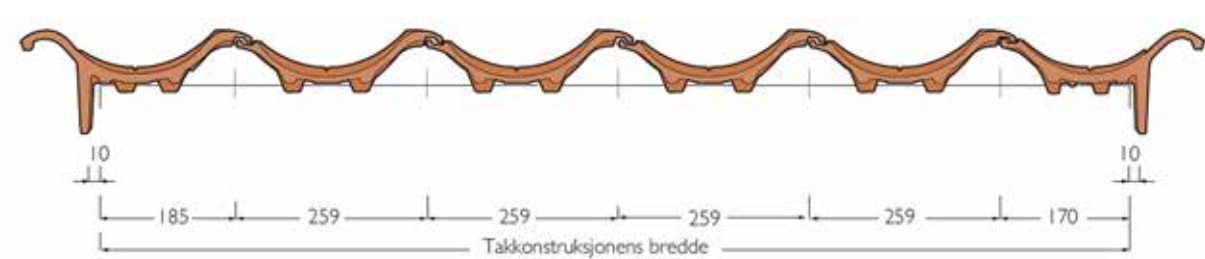
15°	26 - 35°	36 - 45°	46 - 55°
55 mm	45 mm	35 mm	25 mm

Tabell: Nortegl lektaavstand ved ulike takvinkler.



Gavlløsning for Nortegl

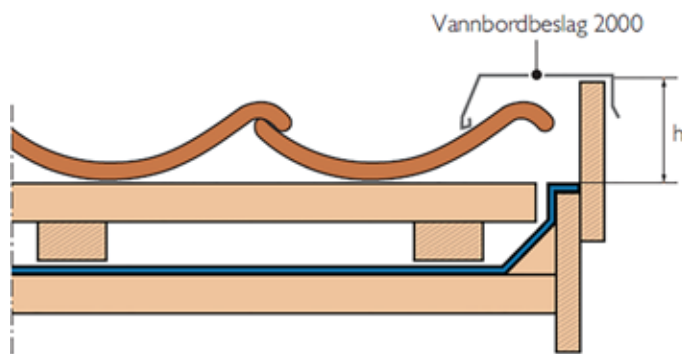
Husk luftespalte på 10 mm mellom gavlsteinsvinge og vindski!



Nortegl med gavlstein.

Konstruksjons bredde = målet fra ytterkant venstre vindski til ytterkant høyre vindski.

Hvis du velger en gavlløsning uten bruk av gavlstein er det viktig for konstruksjonens livslengde at du gjør dette omhyggelig. BMI Norge har utviklet produkter som løser dette for deg. Vi anbefaler at det benyttes Vannbordbeslag 2000. Moniers Vannbordbeslag 2000 monteres direkte på vindski med stift/skruer med pakning.



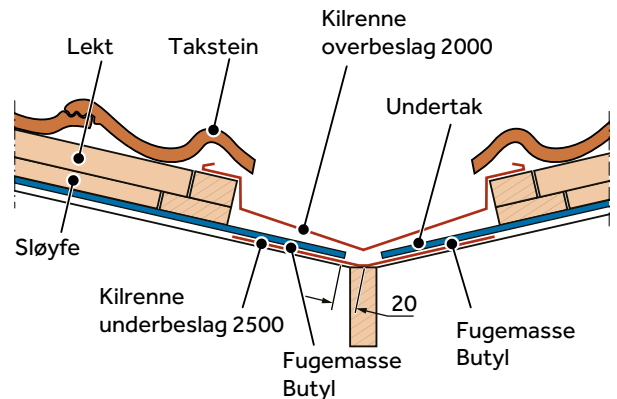
Gavlløsning uten gavlstein.

Tabell: Høyde, h, topp vindski over topp lekt i henhold til figur.

Stein	Høyde, h
Nortegl	105 mm

Kilrennesystem

I kilrenne benyttes Kilrenne underbeslag 2500 ved diffusjonsåpent undertak. Undertaket avsluttes ca. 20 mm fra bunnen av beslaget for å få en god avrenning av eventuelt inntrengt nedbør, se figur. Er det diffusjonsåpent undertaksløsning må denne være helt luft- og vanntett ved alle overganger og gjennomføringer. Mellom underbeslag og undertak benyttes Icopal Fugemasse Butyl i 3 striper på hver side for å sikre god tetthet.



Figur 17: Detalj ved kilrenne

Etter at sløyfer og lekter er lagt, monteres

Kilrennebegynnelse nede ved takrennen. Om nødvendig kappes denne i nedre kant slik at høyden tilpasses

takrennebeslaget. Kilrenne overbeslag 2000 legges videre oppover, minimum 150 mm overlapp.

I øvre kant av kilrennen legges og tilpasses Kilrenne avslutning (kun når vinkelrenna går helt opp til mønet).

Husk å tette i overlappene med tetningsmasse.

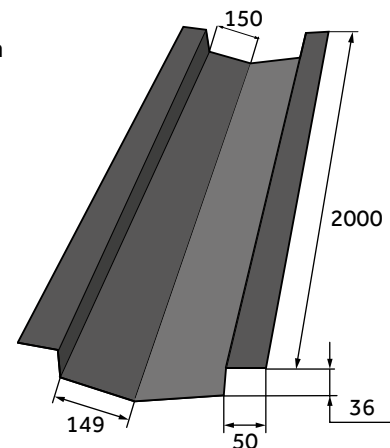
Ved valm og kilrenne benyttes halvstein slik at takstein som må kappes blir størst mulig.

Ved kilrenna bør kappet stein ikke ligge med overheng større enn 20 mm ut i vinkelrenna.

Dette vil bidra til å øke styrken. Husk å understøtte og benytt BMI M-Glue på taksteinen langs hele vinkelrenna.

I tillegg leveres kilrenne topp og skuff for å gi en fullgod løsning når kilrenna starter eller slutter inne på taket. Kilrenne skuff løfter vannet opp og ut på taksteinen. Kilrenne topp benyttes der kilrenner møtes inne på taket.

Ved dype profiler må toppen av bølgen på taksteinene tilpasses opp mot bunn av kilrenneskuffen.

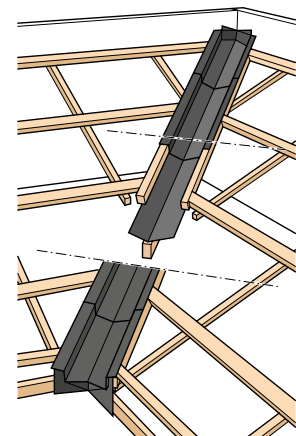


Figur 18: Kilrenne overbeslag 2000

Kilrenne begynnelse benyttes når kilrenna avsluttes ved takfot.

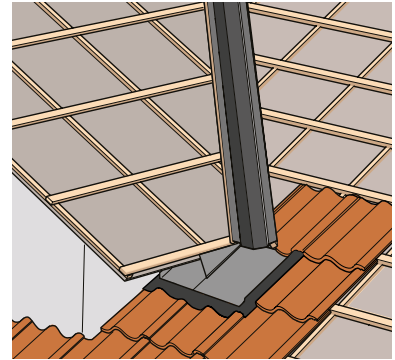
Du tilpasser den kun på høyden ned i takrenna. Fortsett oppover med kilrenne overbeslag. Avsluttes kilrenna mot mønet gjøres dette ved å benytte kilrenne avslutning på hver side mot mønet og klippes/brettes til på toppen. Den leveres i samme utførelse som selve kilrenna.

Pass på at du fester små biter ved valm og vinkelrenner godt, her kan du benytte BMI M-Glue.



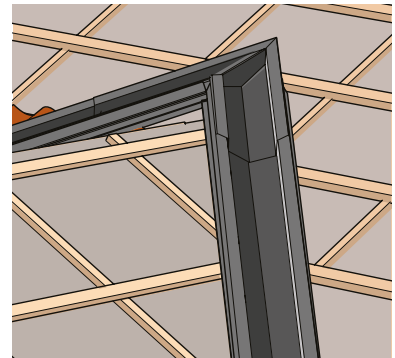
Figur 19: Kilrenne begynnesle og avslutning

Kilrenne skuff leder vannet ut på taksteinen.



Figur 20: Kilrenne skuff

Kilrenne topp løser sammenføring av høyre og venstre kilrenne der disse møtes. Legg inn venstre og høyre kilrenne topp og skyv på plass koplingskinnen. Den leveres i samme farge og utførelse som selve kilrenna, og kan benyttes på takvinkler fra 20-45°.



Figur 21: Kilrenne topp

Kilrenne kantbeslag

Beslaget monteres oppover lang begge sider av gradrennen, ca 1-1,5 cm inn i rennen. Fingrene skal ligge utenfor den skråskjærte kanten av taksteinen. Bruk 4-5 skruer pr. lengde. Beslaget sikrer riktig lengde i overhendet i kilrenne ved kapping av takstein og reduserer skader forårsaket av snø og is i bevegelse.

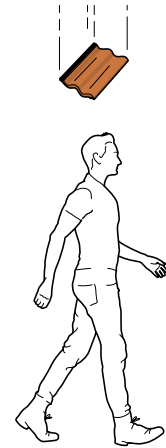


Figur 22: Kilrenne kantbeslag

Taksikring

Plan- og bygningsloven §28-2 gir et alminnelig påbud om å sørge for beskyttelsestiltak mot skade på liv og helse. Arbeidstilsynets forskrift (bestillingsnummer 500) omfatter arbeidstakere spesielt, og er mer detaljert enn plan- og bygningsloven.

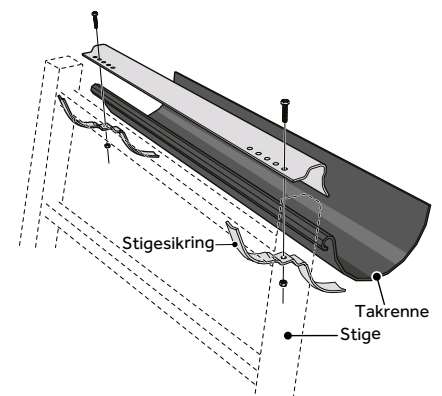
Det bør foretas årlig inspeksjon av sikringsutstyret, som en del av den årlige takinspeksjonen.



Sikring av tak er påkrevet.

Stigesikring

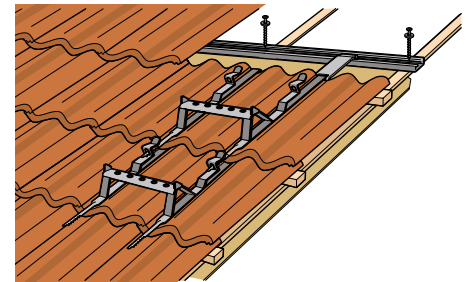
Stigesikring skal benyttes når feier bruker stige som adkomst til tak. Ref. Arbeidstilsynets forskrift om utførelse av arbeid §17-23 Adkomst fra stige. Stigesikringen monteres fast til takrennen, og plasseres ved siden av stigetrinnet.



Figur 23: Stigesikring

Stigetrinn

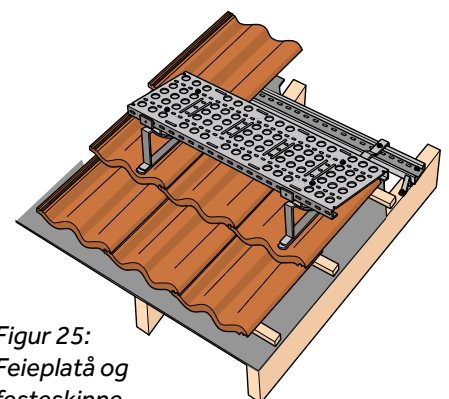
Stigetrinn sammen med Innfestningspakke Universal skal brukes som typegodkjent adkomstsvei til pipe eller lignende. Dersom det er flere piper på et tak bør det monteres en takbro mellom pipene. Start monteringen på nederste steinrad, i bunnen av taksteinsprofilen, og for hver steinrad videre oppover. Husk å slipe bort litt på undersiden av taksteinen som ligger over stigetrinnet slik at taksteinen ikke blir liggende å "ri" på trinnet. I kuttetkan Bengalakk benyttes for å unngå synlig fargeforskjell.



Figur 24: Stigetrinn og innfestningspakke

Feieplatå

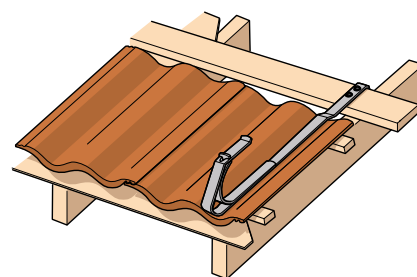
For at man trygt og enkelt skal kunne bevege seg rundt på taket, f.eks mellom takstiger og skorstein, bør det monteres et feieplatå på taket. Festene for platået monteres samtidig som taksteinen legges, og festes til en festeskinne, se tegning. Følg festeanvisningene for produktet.



Figur 25:
Feieplatå og
festeskinne

Krok for sikringsline

Benyttes der det er påkrevet å bruke sikkerhetsle og line ved for eksempel rutine- og vedlikeholdsarbeider. Kroken kan også benyttes som feste for arbeidsstige på taket. Ikke benytt pipe eller ordinære snøfangere som feste. Kroken monteres i bunnen av taksteinsprofilen. Det er et krav at krok og innfeste skal tåle en fallende person.



Figur 26: Krok for sikringsline

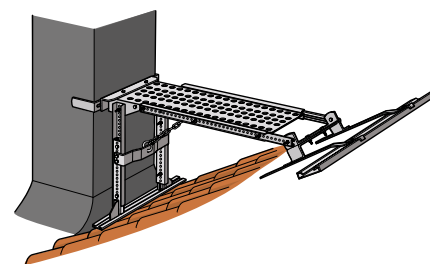
Pipeplattform

For at feier skal ha godkjent arbeidsplattform ved arbeid ved pipe må typegodkjent utstyr benyttes. Det er også krav til at høyden fra arbeidsposisjon til topp av pipa ikke skal være over 1,2 meter.

BMI AS har et komplett program for å ivareta dette.

I tabellen nedenfor vil du kunne beregne nødvendig plattformstype.

Tabellen tar ikke med begrensninger som f.eks. minimum avstand mellom møne og pipe.



Figur 27: Pipeplattform

Pipehøyde i meter korrigert etter takvinkel						
	12,5 – 22°	22 – 27°	27 – 34°	34 – 37°	37 – 45°	
Arbeidsplattform	12,5 – 22°	22 – 27°	27 – 34°	34 – 37°	37 – 45°	Merknad
Feieplata 820	0,80–1,20	0,80–1,20	0,80–1,20	0,80–1,20	0,80–1,20	Anbefales
Feieplata 820	1,20–1,45	1,20–1,45	1,20–1,45	1,20–1,45	1,20–1,45	Påbudt
Feieplata 820 + Pipetrinn for Feieplata ¹	1,45–1,70	1,45–1,70	1,45–1,70	1,45–1,70	1,45–1,70	Påbudt
Pipeplattform mini	1,40–1,70	1,40–1,85	1,40–2,05	1,45–2,05	1,60–2,05	Påbudt
Pipeplattform mini + Pipetrinn for Pipeplattform ¹	1,70–1,95	1,85–2,10	2,05–2,30	2,05–2,30	2,05–2,30	Påbudt
Pipeplattform	1,90–1,90	1,90–2,20	1,90–2,40	2,00–2,70	2,15–2,80	Påbudt
Pipeplattform + Pipetrinn for Pipeplattform ¹	1,90–2,15	2,20–2,45	2,40–2,65	2,70–2,95	2,80–3,05	Påbudt

Tabell 6: Pipehøyde i meter, nødvendig arbeidsplattform

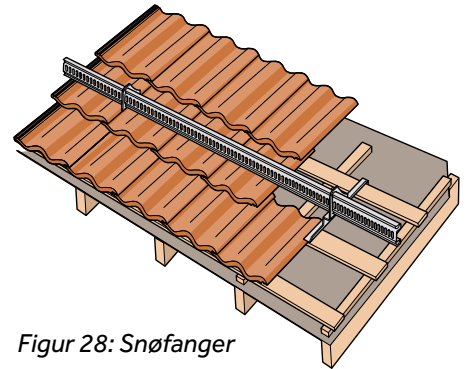
Gjelder for takvinkler fra 15–45° montert mellom møne og pipe.

Tabellen tar ikke hensyn til avstand mellom møne og pipe.

1) Monteres/kobles sammen. Se forøvrig vedlagt monteringsanvisning.

Snøfangere

Snøfangere skal monteres der snø- og isras fra tak kan skade personer, gjenstander, bygningsdeler med mere jfr. Byggteknisk forskrift (TEK 17) §10-3(2). I tillegg kan det lokale politikammer ha særlige vedtekter om snøfangere på tak, også granneloven har bestemmelser om snøfangere.

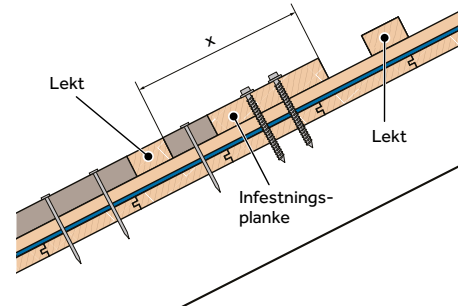


Figur 28: Snøfanger

Montering

Montering av snøfangere er avhengig av flere forhold.

Den første snøfangerraden monteres nederst på taket, omtrent rett over bæreveggen. Innfestingsplanken bør være impregneret, i samme tykkelse som lektene (min. 30 mm), med en bredde på minimum 148 mm, og i fasthetsklasse 24 N/mm², ved store belastninger er det aktuelt med større dimensjoner. Planken festes til hver sperre/takstol med sekskantskruer, se figur. Når taksteinsraden nedenfor innfestingsplanken er lagt, skrues konsollene til innfestingsplanken med den dimensjonerte c/c. Pass på at konsollene står rett for å få montert snøfangerrørene. Se tabell side 19.



Figur 29: Montering av snøfanger

Neste steinrad legges og de steinene som kommer over konsollene må slipes i underkant, slik at steinen ikke blir liggende å "ri" på konsollene. Monter deretter rørene i festeklammerne på konsollene.

Egen monteringsanvisning ligger vedlagt konsollene.

Det må også sparres ut for konsollen i overliggende stein for å unngå punktbelastninger og ivareta tettefunksjonen.



Tabell for maks c/c avstand mellom konsoller

Eksempel:

Takfall 30°

Tegelstein, $f = 0,25$

Snølast 4,5 kN/m²

Taklengde = 6 meter

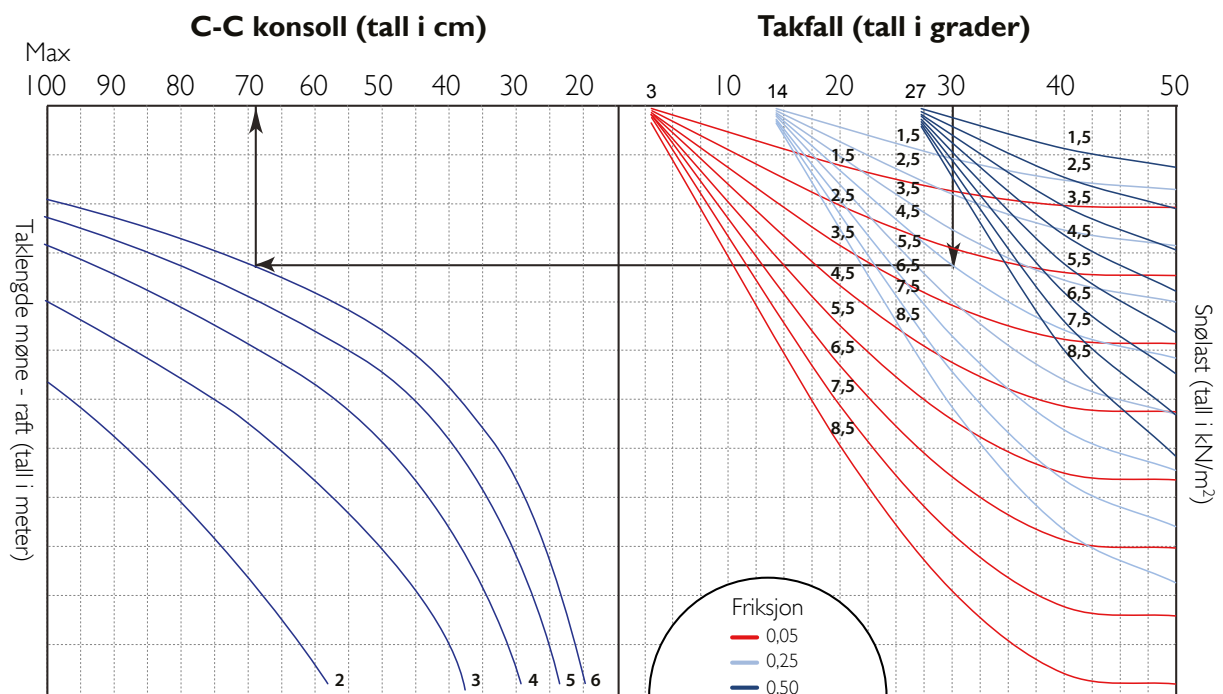
C/C avstand konsoller blir 67 cm.

Friksjon 0,05 er for glasert tegl.

Friksjon 0,25 er for betong og engobert tegl.

Friksjon 0,50 er for ru takstein.

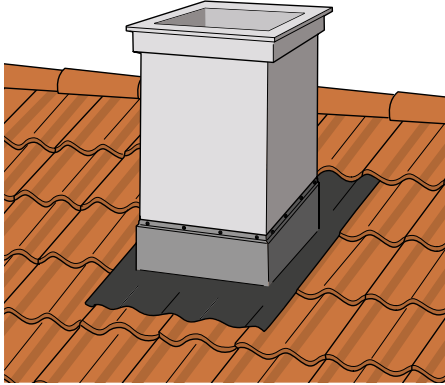
- Ved sperrelengde over 6 m skal det brukes flere rader med maks 6 m avstand pr. rad. Avstander mellom radene skal deles opp i like stor felt.
- I kilrenner og steder på taket hvor det lett kan bli opphoping av snø, må konsollene settes tettere sammen enn tabellen viser. Likeledes skal snøfangerne være uavbrutt langs hele taklengden og ikke stykkes opp over altaner eller inngangspartier. Dette pga at det kan oppstå skivevirkning av snømassene.
- Diagrammet er kun veiledende. Vær oppmerksom der hvor man er kjent med at ekstraordinære snøforhold kan oppstå.



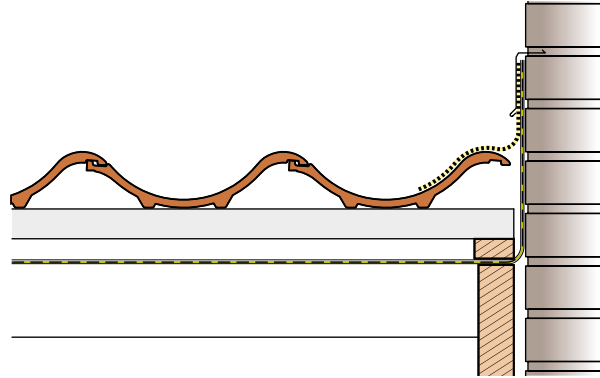
Montering av annet takutstyr

Tetting

Overganger mellom takoverflater som skorstein og fremspringende vegger og overganger mellom øvre og nedre tak må tettes. Metallbeslag brukes vanligvis til dette formålet. BMI Norge AS anbefaler bruk av Wakaflex tettebånd. Wakaflex er et elastisk materiale som enkelt kan kuttes med saks og formes til en tett løsning, f.eks rund piper. Se egen leggeveiledning for Wakaflex.



Figur 30: Tette skorstein med Wakaflex

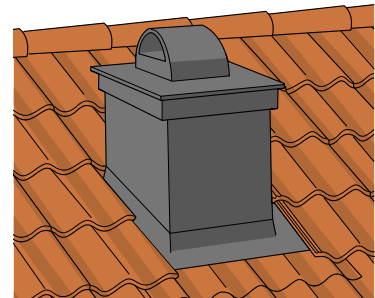


Figur 31: Tette til vegg med med Wakaflex

Ventilasjonssetter og avløpsventilasjon

Ventilasjonssette

Monter ventilasjonssetter og avløpsventilasjon etter at taksteinen er lagt. Det finnes ulike produkter til dette. Følg instruksjonene for de ulike produktene.



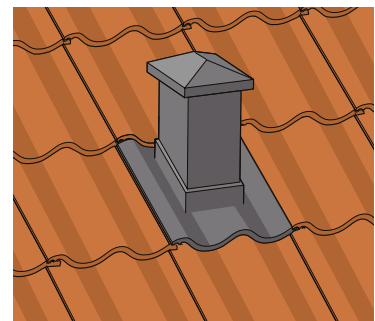
Figur 32: Festet ventilasjonssette

Ventilasjonspakke for Nortegl

For naturlig ventilasjon

Pakken inneholder:

1 ventilasjonssette 150x150 mm i polystyren,
1 isoleringselement, 1 multiovergangsstykke
og 1 undertaksgjennomføring.



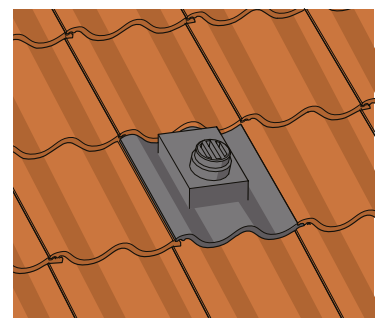
Figur 33: Profiltilpasset ventilasjonspakke

Avløpsventilasjon for Nortegl

For soilutlufting

Pakken inneholder:

1 Soilutluftning i polystyren,
1 undertaksgjennomføring.



Figur 34: Profiltilpasset avløpsventilasjon



BMI Norge

Per Krohgs vei 1
1065 OSLO

Kundeservice:

Tlf. 67 97 90 10

E-mail: kundeservice.no@bmigroup.com

bmigroup.com/no