

Roth Gatevarmesystem

Produktsortiment


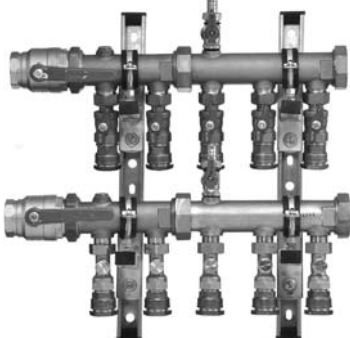
Gyldig fra 1. februar 2005

Roth



VARME- OG SANITÆRTEKNIKK

ARTIKKEL	VAREBESKRIVELSE	ENHET	FORPAK	N R F - NR.
	Roth SnowFlex® Gatevarmerør Polyetylenrør uten diffusjonssperre. Brukes i forbindelse med gatevarmeanlegg. Max driftstemperatur 50°C ved 7 bar. Max kortvarig temperatur 70°C ved 6 bar. Max driftstrykk 10 bar ved 20°C.			
	Roth SnowFlex® Gatevarmerør 25 x 2,3 mm Kveil på 220 meter	kvell	1/6	860 15 09
	Roth SnowFlex® Gatevarmerør 25 x 2,3 mm Kveil på 1020 meter	kvell	1/3	860 15 19
	Roth Leggeskinne 25 Leggeskinne for installasjoner med 25 mm SnowFlex® Gatevarmerør. Festes mot isolering med Roth festeklips. Total byggehøyde: 35 mm Røravstand: 250 mm Lengde: 2 m	bunt	10	860 16 71
	Roth Reguleringsystem for snøsmelting For automatisk styring av utendørs områder, innkjørsler, lasteramper, flyoppstillingsplasser, gågater og lignende som skal holdes is og snøfrie om vinteren. Leveres som en komplett enhet med styreenhet, is- og snøføler, temperatur- og fuktføler.	stk	1	860 16 41
	Roth Reguleringsventil m/ turføler RAVK 25° - 60°. Monteres på primærside med turføler på sekundærside av veksler.	stk	1	860 16 46
	Roth Frostsikringsventil m/ returføler AVTA 0° - 30°. Monteres på sekundærside med returføler på primærside av veksler.	stk	1	860 16 47
	Roth SnowFlex® Skjøtemuffe For skjøting av 25 mm gatevarmerør.	stk	1	860 16 16
	Roth Skjøteunion 25 mm, messing For skjøting av 25 mm gatevarmerør.	stk	1	860 16 15
	Roth Union 25 x 3/4" Overgang fra 25 mm rør til 3/4" inv. gjenge.	stk	1	860 16 18
	Roth Union 25 x 1" Overgang fra 25 mm rør til 1" inv. gjenge.	stk	1	860 16 19
	Roth Tippunion 25 x 3/4" Overgang fra 25mm rør til 3/4" utv. gjenge.	stk	1	860 16 21
	Roth Tippunion 25 x 1" Overgang fra 25mm rør til 1" utv. gjenge.	stk	1	860 16 22

ARTIKKEL	VAREBESKRIVELSE	ENHET	FORPAK	N R F - NR.
	<p>Gatevarmefordelere i PEH Fordelerrør i PEH PN 10, inklusive koblinger for 25 x 2,3 mm SnowFlex® gatevarmerør.</p> <p>Roth Fordelerrør- 40 m/ 2 avstikk cc- 90 Roth Fordelerrør- 40 m/ 3 avstikk cc- 90 Roth Fordelerrør- 40 m/ 4 avstikk cc- 90 Roth Fordelerrør- 40 m/ 5 avstikk cc- 90 Roth Fordelerrør- 40 m/ 6 avstikk cc- 90 Roth Fordelerrør- 40 m/ 7 avstikk cc- 90 Roth Fordelerrør- 40 m/ 8 avstikk cc- 90 Roth Fordelerrør- 40 m/ 9 avstikk cc- 90 Roth Fordelerrør- 40 m/ 10 avstikk cc- 90 Roth Fordelerrør- 75 m/ 12 avstikk cc- 500 mm, enkle Roth Fordelerrør- 75 m/ 24 avstikk cc- 500 mm, doble Roth Fordelerrør- 75 m/ 40 avstikk cc- 150 mm, enkle Roth Fordelerrør- 75 m/ 80 avstikk cc- 150 mm, doble Roth Fordelerrør- 110 m/ 12 avstikk cc- 500 mm, enkle Roth Fordelerrør- 110 m/ 24 avstikk cc- 500 mm, doble Roth Fordelerrør- 110 m/ 40 avstikk cc- 150 mm, enkle Roth Fordelerrør- 110 m/ 80 avstikk cc- 150 mm, doble</p>			
	<p>Gatevarmefordelere i messing Gatevarmefordeler i messing inklusive kuleventiler, innreguleringsventiler og fordelerkoplinger for 25 x 2,3 mm SnowFlex® gatevarmerør.</p> <p>Roth Fordeler- 1½" - 2 komplett Roth Fordeler- 1½" - 3 komplett Roth Fordeler- 1½" - 4 komplett Roth Fordeler- 1½" - 5 komplett Roth Fordeler- 1½" - 6 komplett Roth Fordeler- 1½" - 7 komplett Roth Fordeler- 1½" - 8 komplett Roth Fordeler- 1½" - 9 komplett Roth Fordeler- 1½" - 10 komplett Roth Fordeler- 1½" - 11 komplett Roth Fordeler- 1½" - 12 komplett</p>			



Roth Nordic AS

Postboks 20 – N-1306 Bærum Postterminal – Besøksadresse: Baker Østbys Vei 21 – N1351 Rud
Tel: +47 67 15 44 90 – Fax: +47 67 15 44 99 – E-mail: service@roth-nordic.no – www.roth-nordic.no