



Termostat dusjkran. Temperatur rattet er utstyrt med sperreknapp ved 38 ° C for å hindre skålding. Med EcoFlow kontroll. Kranen har smussfilter og tilbakeslagsventiler. 3/4" utv.gjenge

- Dusj
- Termostat
- Veggmontert
- Forkrommet
- Temperaturreguleringshendel, Mengdehendel
- Økovenlig vannmengde
- Sikkerhetssperre mot skålding ved 38°C, Fast temperatur
- Termostat-kassett, Smussfilter, Tilbakeslagsventil

Teknisk data

Flow attributter

Øko-stråle ved 300 kPa	0.19 l/s
Vannmengde ved 300 kPa	0.28 l/s
Trykktap (0.2 l/s)	165 kPa

Tekniske egenskaper

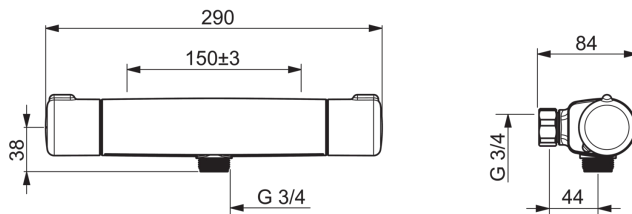
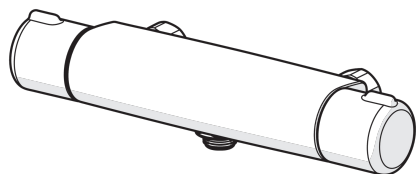
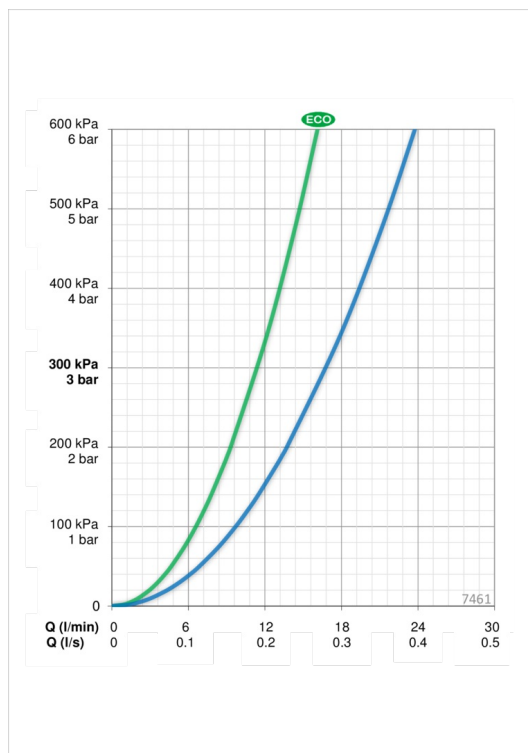
Varmtvannsforsyning	max. +80°C
Arbeidstrykk	100 - 1000 kPa
Tilkoblingsstørrelse	G3/4
Installasjons bredde	cc150 mm
Materiale	brass

Bestemmelser

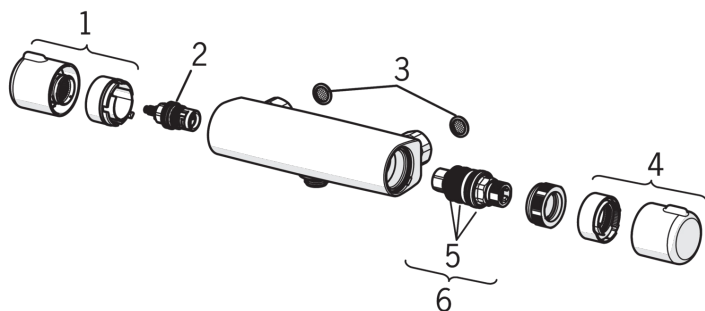
EN Standard	EN 1111
Støyklasse	I (ISO 3822) Oras lab.

Typegodkjennelse

STF Sertifikat	STF VTT-RTH-00085-17
----------------	-----------------------------



Reserve deler



SP7460

	Navn	Kode	NRF
01	Mengderatt	602430V	4205147
02	Keramisk overdel	109898	4204657
03	Smussfilter, DN15	198094/2	4204826
03	Smussfilter, G3/4	178375V	4204472
04	Temperaturreguleringsgrep	602431V	4205148
05	O-ringsett	178796V	4204923
06	Termostatstyrt reguleringskassett	178780V	4204922