

DEN SISTE DETALJEN

DEKOR



REKKVERK & STOLPER, DEKOR, IMPREGNERT



SÖDRA

INTERIÖR

Tidstypiske bygninger og bygningsdetaljer i Norge



Med Olavsrosa og portalen til Storgarden Bjørnstad på Maihaugen ønsker vi velkommen til Södra sin Dekorkatalog.

1800 tallet

Det har vært forskjellige stilarter på bygninger de siste 200 år. Vi kjenner de typiske bygningene fra laft og stavlaft fra Gudbrandsdalen, Valdres, Hallingdal, Setesdal, Telemark, og andre landsdeler bygd på 1800 tallet, med rike utsmykninger og detaljer.

1860 – 1910 Historisme og dragestil

Historismens kopiering av klassiske stillelementer skapte en naturlig søken etter nasjonale forbilder.

1840-1920 Sveitserstilen

I denne perioden og denne stilarten finner vi rikt utsmykkede bygninger. Her har håndverkerne virkelig kunnet utfolde seg. Denne stilarten er også aktuell i dag, og det er byggmestere som har spesialisert seg på boliger i Sveitserstil.

1900 – 1920 Jugend og Nasjonalromantikk

Jugend eller "Art Nouveau" som stilen kalles i Europa var et helt nytt og sinnrikt formspråk med utgangspunkt i naturens organiske former.

Dører og vinduers omramminger, de høye brekte takene, og den lyse fargen er kjennetegn på byggestilen som virkelig ville være vakker.

1925 -1940 Funksjonalismen

Årene 1925 – 27 markerte funksjonalismens gjennombrudd i Norge. Dette var oftest panelte rekkverkshus med valmede eller flate tak. Det ga et enklere formuttrykk, ofte med store vinduer og framheving av konstruksjoner og funksjoner.

1905 – 1930 Det nye Norge

Mens de europeiske strømninger gikk mot en forenkling og abstraksjon av form og arkitektur, får vi her hjemme en periode med sterk søken etter en nasjonal byggestil.

1940-1955 Gjenreisning og Husbank

I dette tidsrommet fikk man to store gjenreisningsperioder. Bombing av norske byer førte til akutt bolignød og det ble igangsatt store oppbygginger. De første ferdighusene kom fra Sverige i 1941, og en del hus ble produsert i Norge etter svensk modell. Typiske hus er i 1½ etasje med en fast kubisk huskropp, saltak med 45Gr. takvinkel, samt en lav loftsvegg ga en god utnyttelse av loftetasjen.

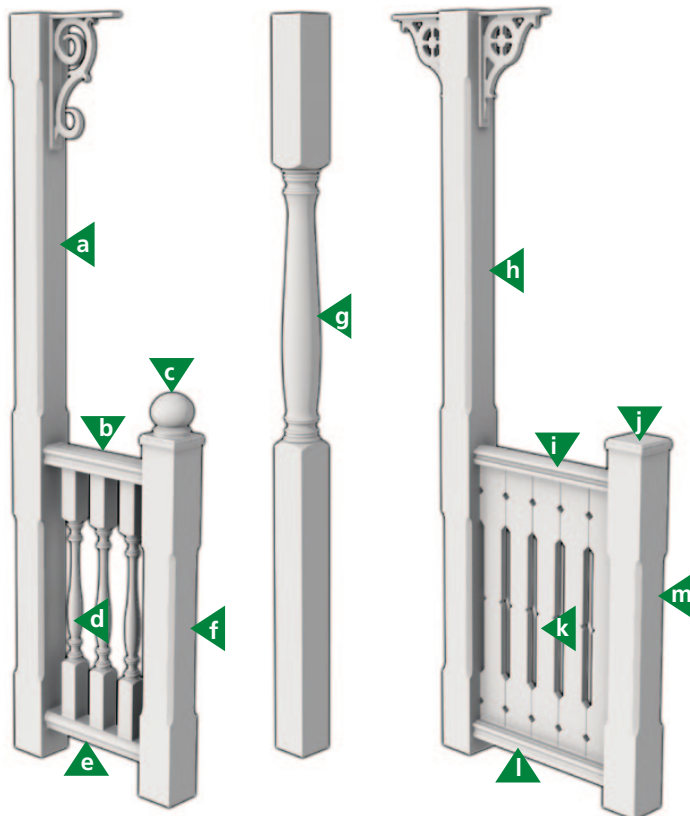
I dag bygges det boliger i mange stilarter, men nå som gjennom alle tider ønsker vi å sette vårt særpreg på vår bolig.



SVEITSERSTILEN



1840 - 1900



TYPISK FOR PERIODEN

Sirlige detaljer og dreide profiler.

Rikelig utsmykning, og flotte håndverksdetaljer.

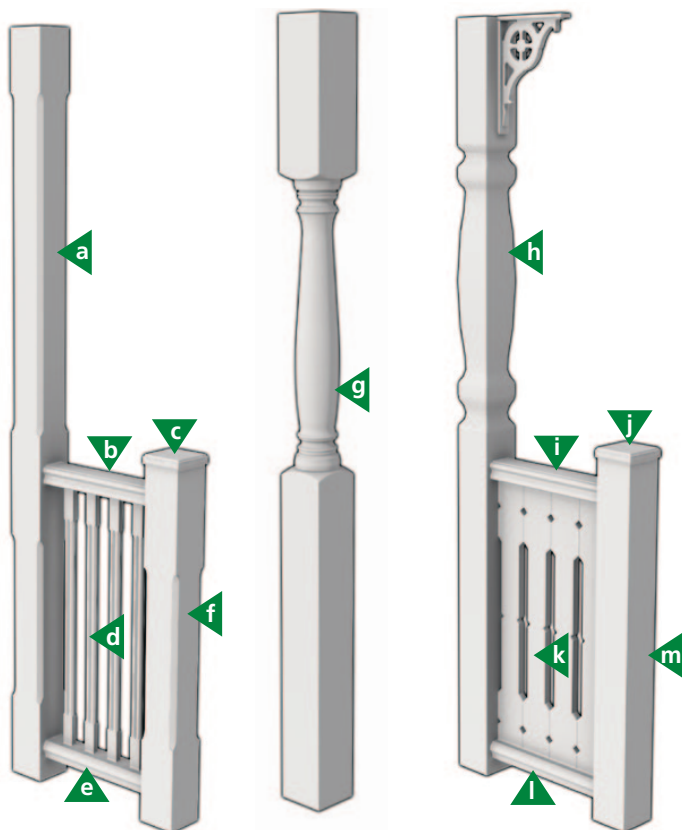
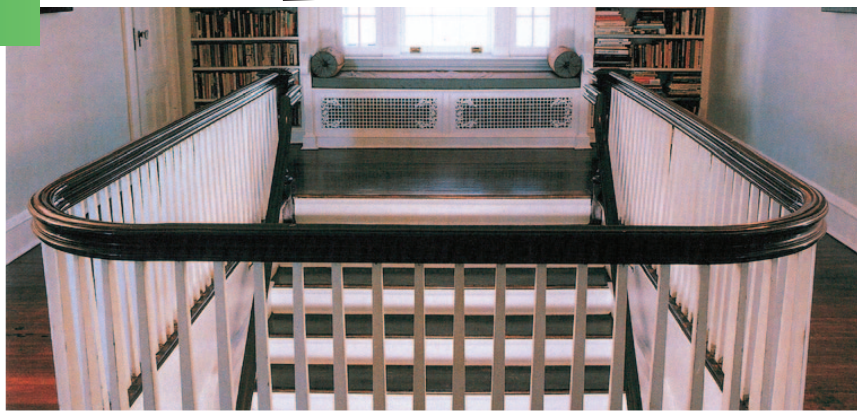
Vakre verandaer og vindusomramninger.

Artikkelliste

a	100124	fasfrest stolpe
b	100137	håndløper
c	100147	kule
d	100107	dreid stolpe
e	100154	bunnstokk
f	100123	fasade stolpe
g	100127	dreid stolpe
h	100124	fasfrest stolpe
i	100145	håndløper
j	100141	toppkloss
k	100135	stakettprofil
l	100139	bunnlist
m	100123	fasfrest stolpe

JUGEND OG NASJONALROMANTIKK

1900 - 1920



TYPISK FOR PERIODEN

Kvadratiske profiler og grove dreide stolper, vinduskneker og veggpaneler.

Ornamentikken er fra organisk og bølgende til geometrisk og stilrent.

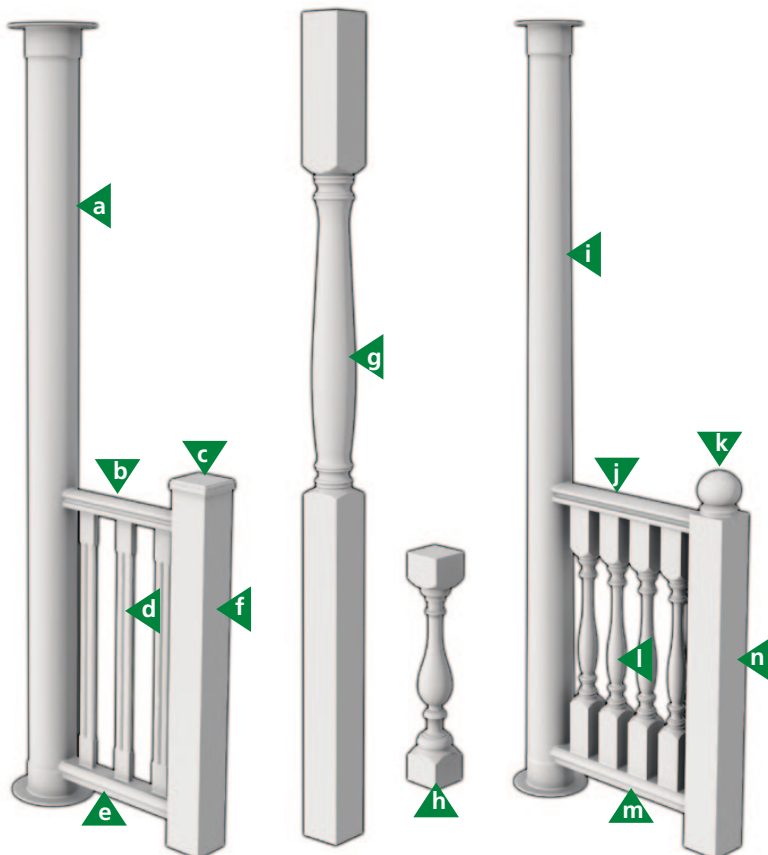
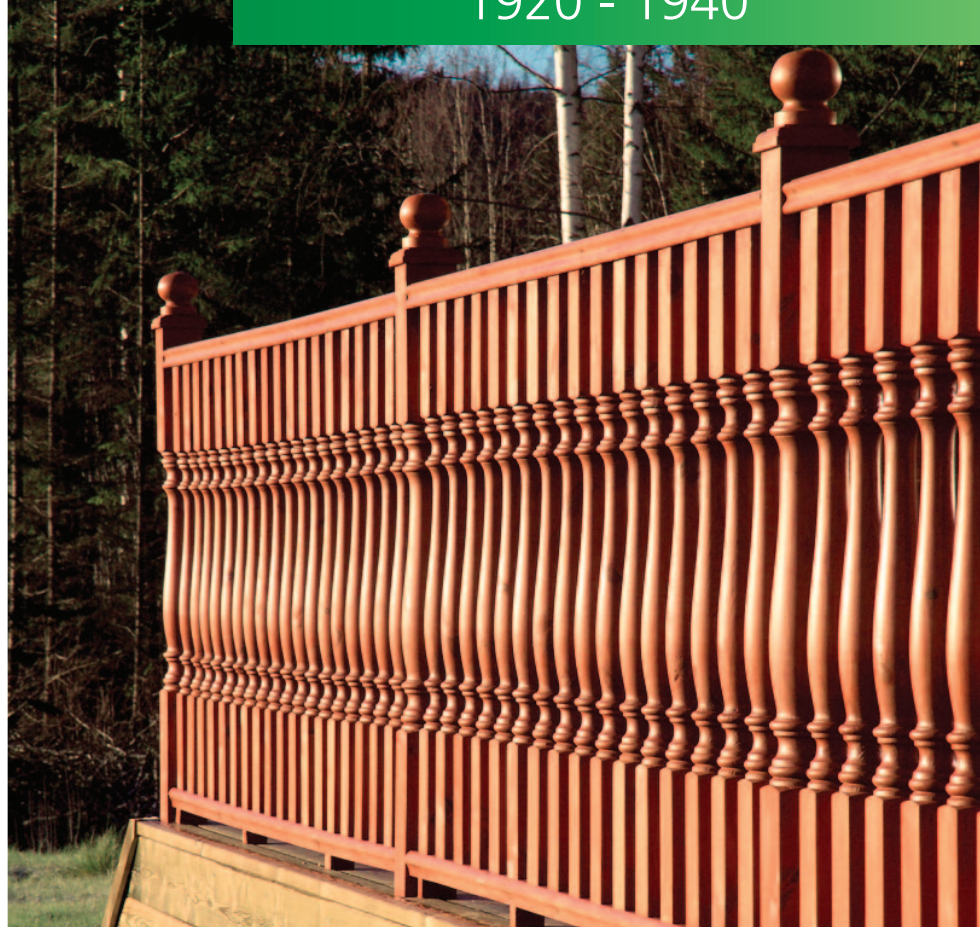
Artikkelliste

a	100124	fasfrest stolpe
b	100204	håndløper
c	100141	toppkloss
d	100199	sporfrest stolpe
e	100158	bunnstokk
f	100123	fasfrest stolpe
g	100122	dreid stolpe
h	100118	firekantfrest stolpe
i	100137	håndløper
j	100141	toppkloss
k	100135	stakettprofil
l	100139	bunnlist
m	100130	rett stolpe

DET NYE NORGE



1920 - 1940



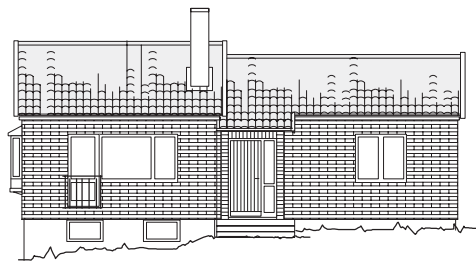
TYPISK FOR PERIODEN

Kvadratiske profiler i små dimensjoner.
Små og dreide stolper.

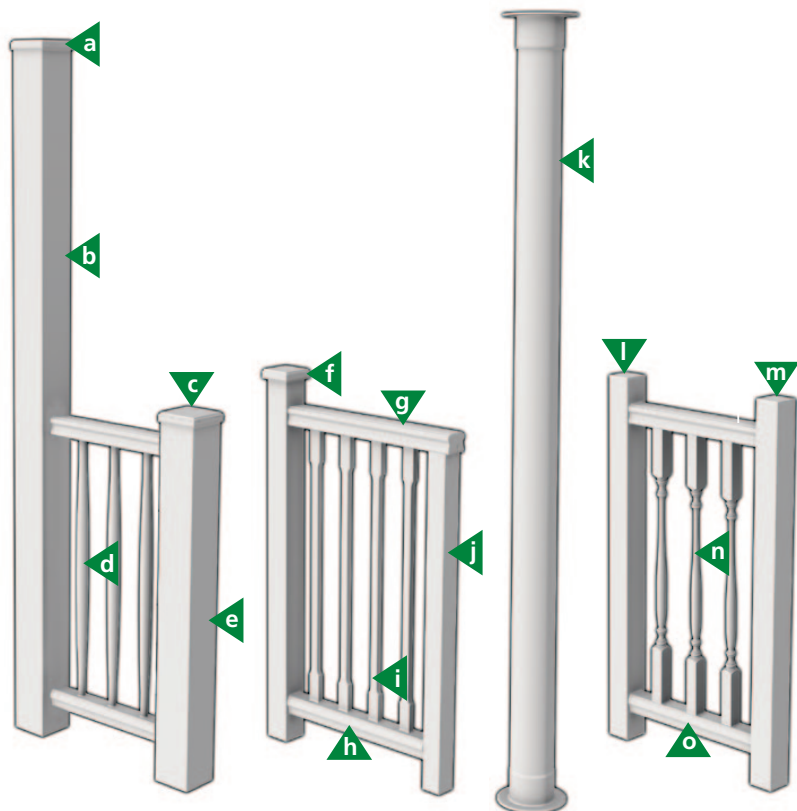
Artikkelliste

a	100235	sylindrisk stolpe
b	100145	håndløper
c	100141	toppkloss
d	100136	sporrest stolpe
e	100154	bunnlist
f	100130	rett stolpe
g	100127	dreid stolpe
h	100131	dreid stolpe
i	100236	konisk dreid stolpe
j	100146	håndløper
k	100147	kule
l	100111	dreid stolpe
m	100155	bunnlist
n	100130	rett stolpe

MODERNE TIDER



1940 - 1970



TYPISK FOR PERIODEN

En stor blanding av stilarter, men ofte vanlig med enkle dreide og rette stolper. Enklere stakettprofiler mye brukt.

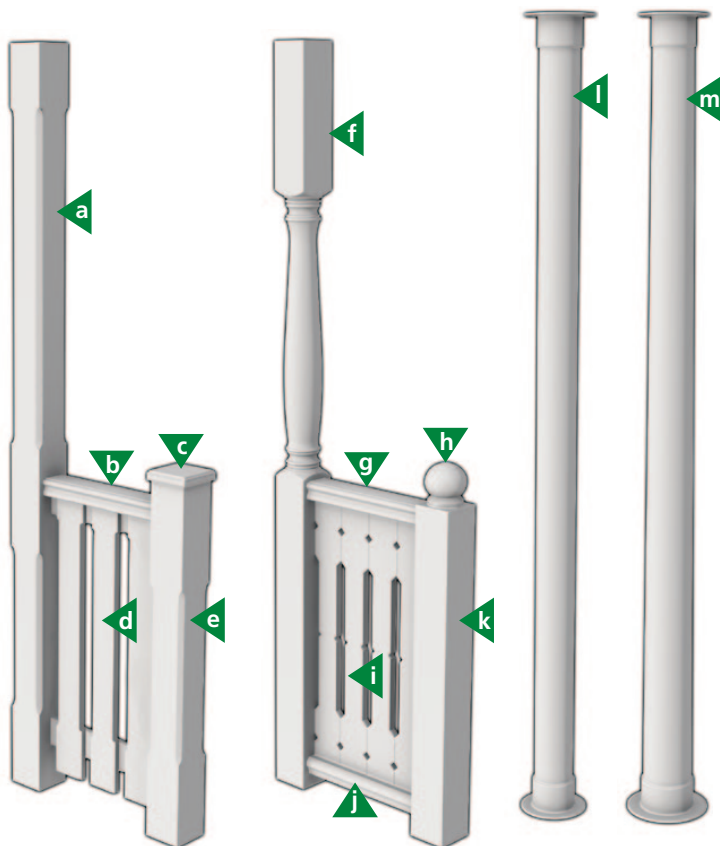
Artikkelliste

a	100141	toppkloss
b	100129	retts stolpe
c	100141	toppkloss
d	100153	dreid stolpe
e	100130	rett stolpe
f	100140	toppkloss
g	100204	håndløper
h	100258	bunnlist
i	100144	frest stolpe
j	100332	rett stolpe
k	100234	dreid stolpe
l	100332	rett stolpe
m	100332	rett stolpe
n	100101	dreid stolpe
o	100258	bunnlist

NYGAMMELT OG NYMODERNE



1970 tallet og framover



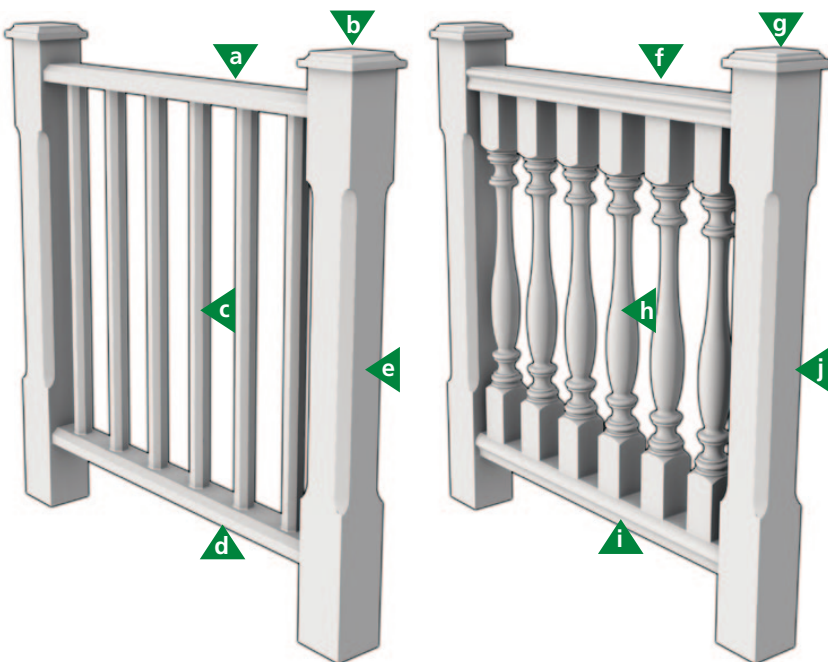
TYPISK FOR PERIODEN

En stor blanding av stilarter, men ofte vanlig med enkle dreide og rette stolper. Enklere stakettprofiler mye brukt.

Artikkelliste

A	100124	fasfrest stolpe
b	100137	håndløper
c	100141	toppkloss
d	100212	stakettprofil
e	100123	faset stolpe
f	100127	dreid stolpe
g	100203	håndløper
h	100147	kule
i	100135	stakettprofil
J	100139	bunnlist
k	100130	rett stolpe
l	100234	dreid stolpe
m	100236	konisk dreid stolpe

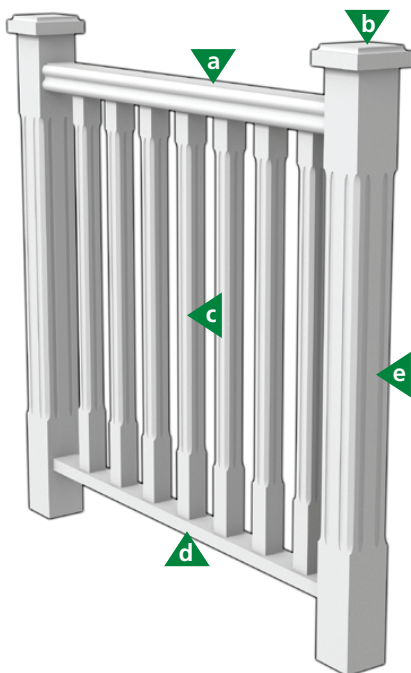
Bjørk



Artikkelliste Bjørk

a	100355	håndløper, 65 x 2400 mm
b	100354	toppkloss. 26 x 105 mm
c	100357	åttekantet stolpe. 40 x 900 mm
d	100356	bunnlist. 65 x 2400 mm
e	100358	fasrest stolpe, 85 x 1180 mm
f	100350	håndløper, 85 x 2400 mm
g	100353	toppkloss. 26 x 105 mm
h	100352	dreid stolpe, 65 x 900 mm
i	100351	bunnlist, 85 x 2400 mm
j	100358	fasrest stolpe, 85 x 1180 mm

Eik



Artikkelliste Eik

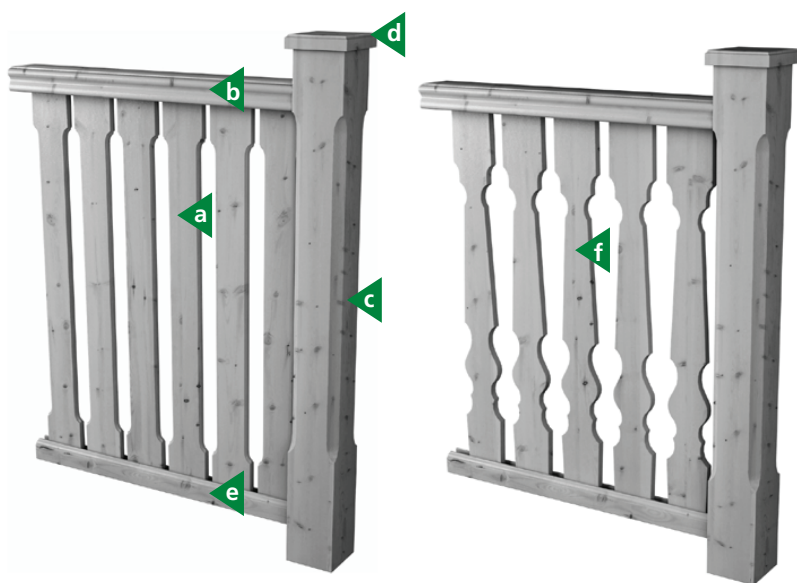
a	100372	håndløper, 2400 x 65 x 40 mm
b	100374	toppkloss, 26 x 105 x 105 mm
c	100371	sporfrest stolpe, 40 x 40 x 910 mm
d	100373	bunnlist, 2400 x 65x 40 mm
e	100370	sporfrest stolpe, 85 x 85 x 1180 mm

TRYKKIMPREGNERT

Trykkimpregnert treverk tåler regn og ruskevær.

Vi leverer nå trykkimpregnerte produkter i gran og furu for utendørs bruk.

Nyhet!

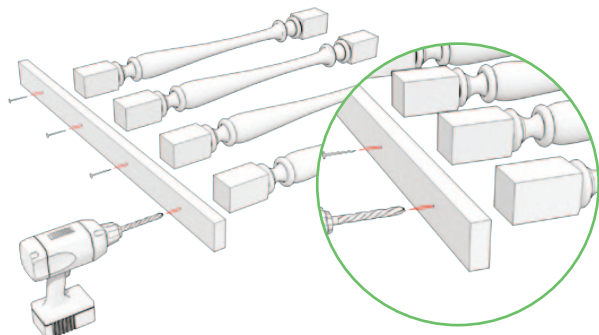


Artikkelliste Trykkimpregnert

a	100212 T	stakettprofil 19x115 x 850 mm
b	100165 T	håndløper, 85 x 2400 mm
c	100125 T	fasfrest stolpe, 85 x 1180 mm
d	100140 T	toppkloss, 105 mm
e	100139 T	bunnlist, 15 x40 x 2400 mm
f	100210 T	stakettprofil, 850 x 115 x 19 mm

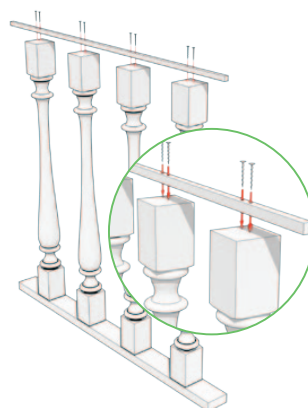
MONTERINGSANVISNING

REKKVERK MED MONTERINGSLIST



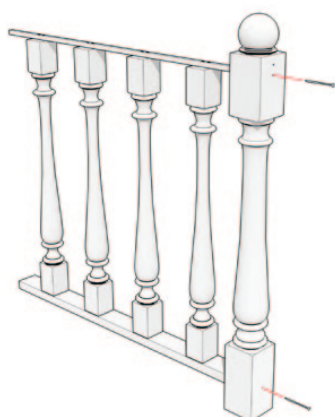
1. Montere stolper med bunlist

- Mål ut hvor du vil ha stolpene
- Forborre



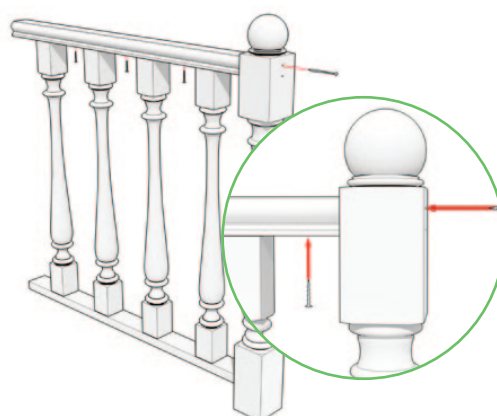
2. Sett fast monteringslisten

På samme måte setter du fast monteringslisten, sentrert på toppen av stolpene



3. Fest rekkverket mot stolpen

- Mål ut hvor rekkverket skal sitte
- Forborre
- Fest rekkverket på plass



4. Legg på håndløperen og fest

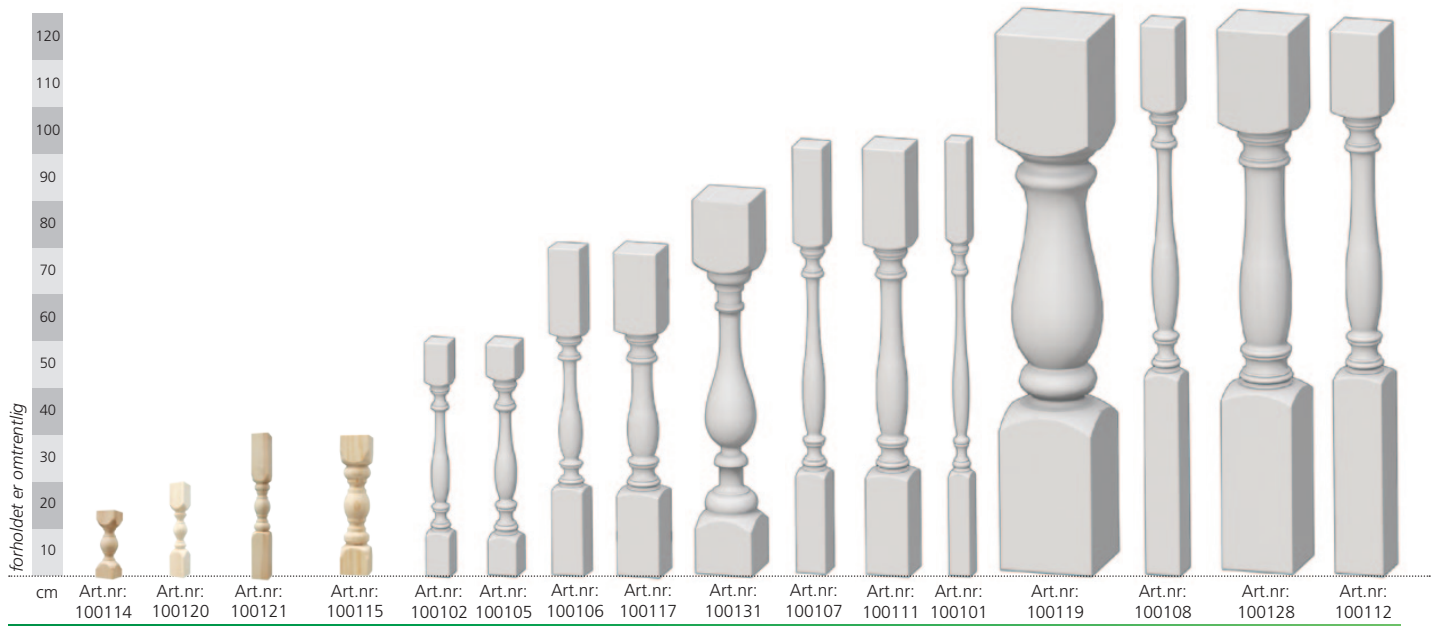
Legg håndløperen på plass (passer i det smale sporet) og skruv underfra, gjennom listen, og opp i håndløperen.

Gode tips:

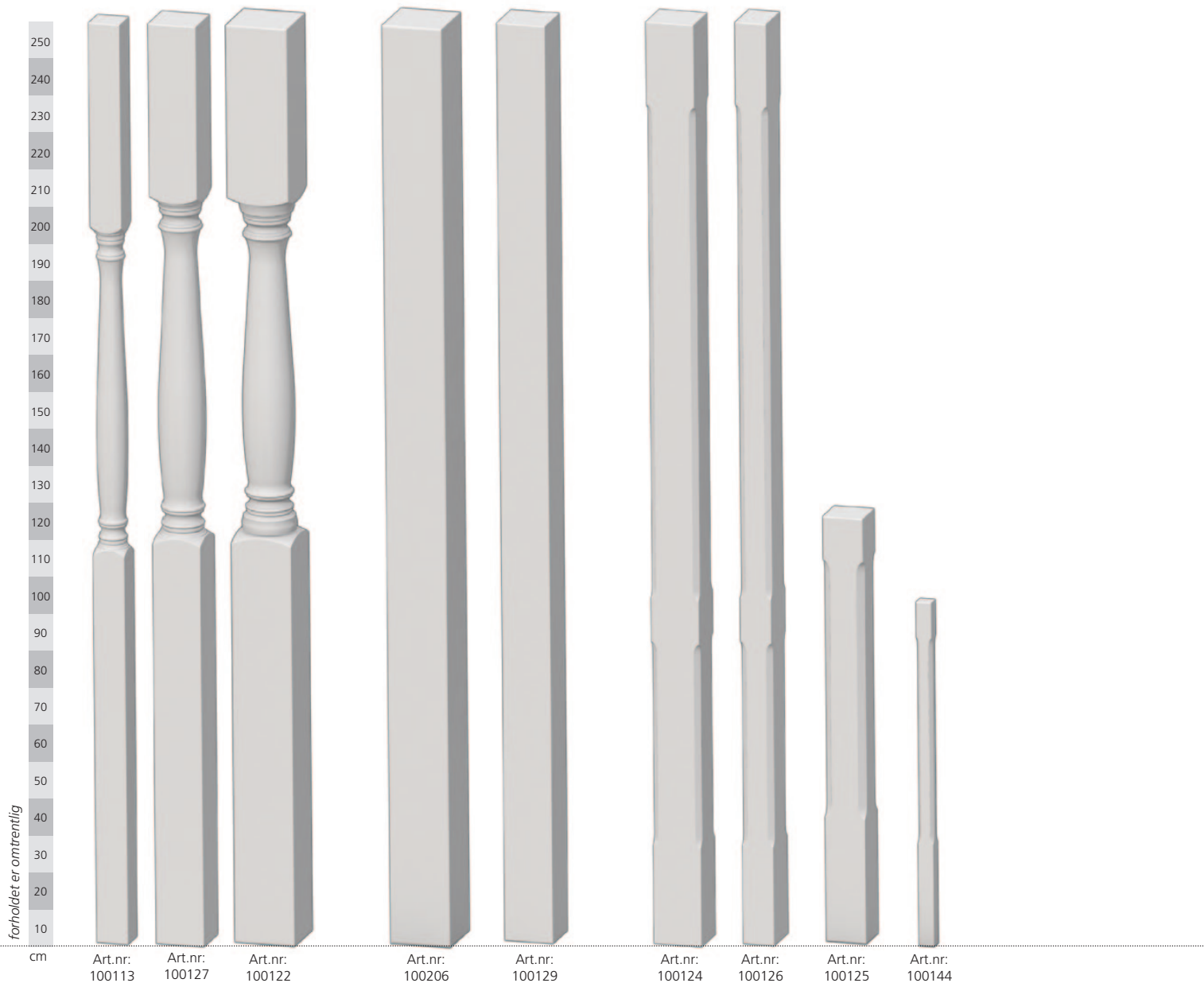
- Man kan bruke vinkeljern eller skråskruer
- 65mm håndløper passer til 40mm stolpe
- 85mm håndløper passer til 65mm stolpe
- 115mm håndløper passer til 85mm stolpe
- Stakettprofiler passer rett i de smale sporene uten monteringslist

STOLPER

Artiklene finnes i ulike størrelser og lengder. Artiklene er laget av gran eller furu.
Mer informasjon finner du på vår hjemmeside www.sodrainterior.no



Dreide



Dreide

Rette

Fasfrest

Dreide stolper: (mål i mm)

Art.nr	100114	100120	100121	100115	100102	100105	100106	100117	100131	100107	100111	100101	100119H	100108	100128	100112
Høyde	120	190	330	330	500	500	700	700	800	900	900	910	1180	1180	1180	1180
Bredde	58	40	40	58	53	65	65	85	130	65	85	40	170	65	130	85
Dybde	58	40	40	58	53	65	65	85	130	65	85	40	85	65	130	85

Dreide stolper: (mål i mm)

Art.nr	100122H	100122	100127H	100127	100113H	100113
Høyde	2500	2500	2500	2500	2500	2500
Bredde	170	170	130	130	85	85
Dybde	85	170	65	130	42	85

Rette stolper: (mål i mm)

Art.nr	100129	100206
Høyde	2500	2500
Bredde	130	170
Dybde	130	170

Fasfreste stolper: (mål i mm)

Art.nr	100144	100125	100124	100126
Høyde	910	1180	2500	2500
Bredde	40	85	130	85
Dybde	40	85	130	85

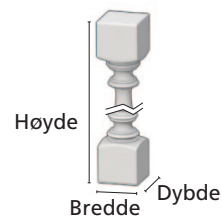
Sporfreste stolper: (mål i mm)

Art.nr	100199	100209	100202	100320	100321	100322
Høyde	910	910	1180	1180	2500	2500
Bredde	40	32	85	130	85	130
Dybde	40	32	85	130	85	130

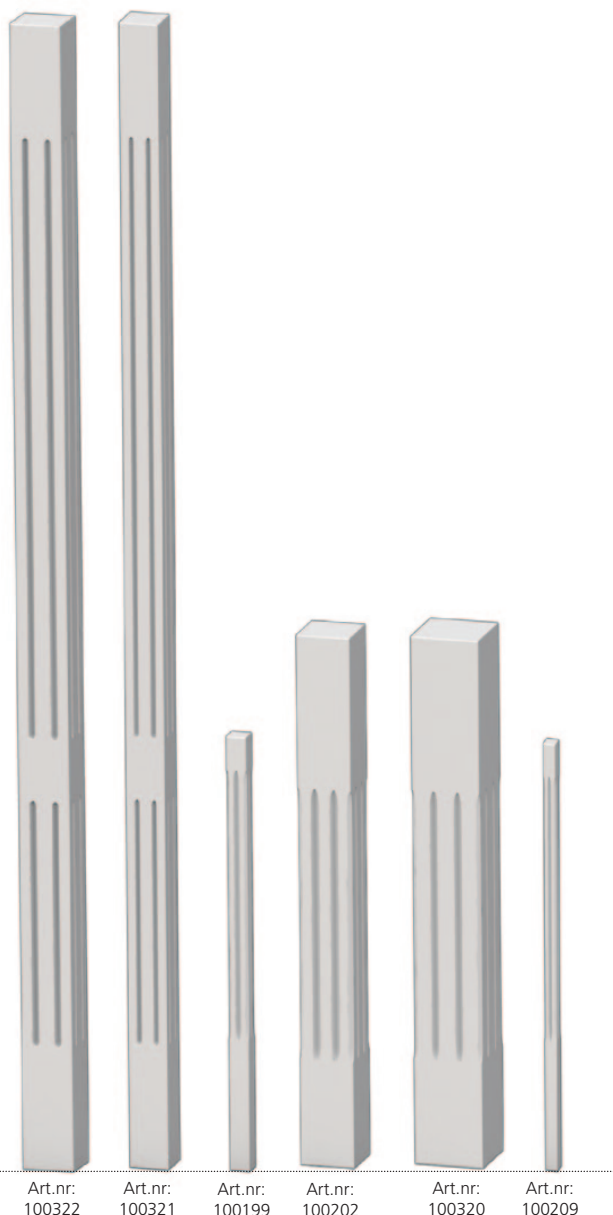
H = halvstolpe

Vi kan også lage spesialprodukter, som koloner opptil 3000 mm høyde og 400 mm bredde.

Målangivelser



H= halvstolpe
Stolpen er kløvd midt på.



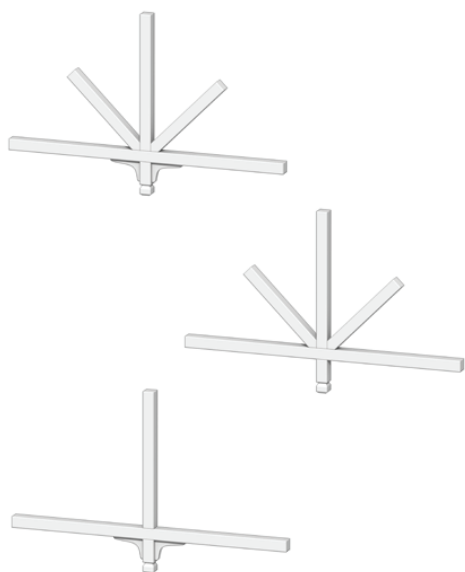
Art.nr: 100322 Art.nr: 100321 Art.nr: 100199 Art.nr: 100202 Art.nr: 100320 Art.nr: 100209

Sporfrest

ARTIKKELOVERSIKT

Artiklene finnes i ulike størrelser og lengder. Artiklene er laget av gran eller furu.
Mer informasjon finner du på vår hjemmeside www.sodrainterior.no

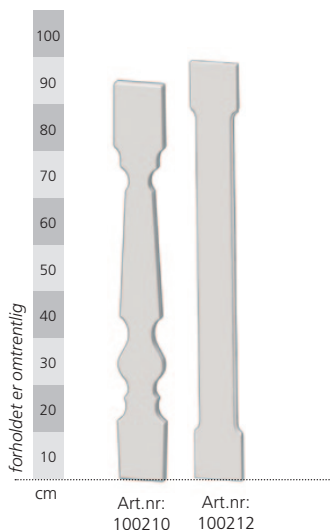
Mønekors



Mønekors

Art.nr.	Høyde	Bredde
100171	1100	1800

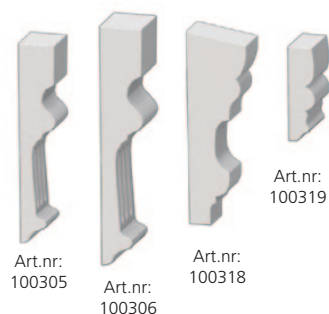
Stakittprofiler



Stakittprofiler (mål i mm)

Art.nr	Høyde	Bredde	Dybde
100210	850	115	19
100212	900	95	19

Vinduskneker



Vinduskneker

Art.nr.	Høyde	Bredde
100305	47	266
100306	60	331
100318	330	42
100319	157	100

TILBEHØR

Kuler



Art.nr: 100259

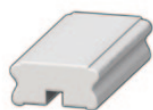
Art.nr: 100143

Art.nr: 100147

Kuler (mål i mm)

Art.nr	100143	100147	100259
Bredde	85	125	100
Høyde	120	180	129

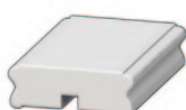
Håndreker



Art.nr: 100137 / 100204



Art.nr: 100145 / 100203



Art.nr: 100146



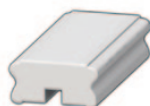
Art.nr: 100150



Art.nr: 100152



Art.nr: 100260



Art.nr: 100138

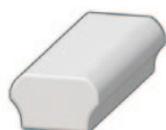


Art.nr: 100149

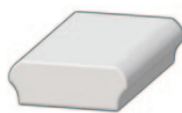
Håndreker (mål i mm)

Art.nr	100137	100145	100146	100150	100152	100260	100204	100203	100138	100149
Lengde	2400	2400	2400	2400	2400	2400	2400	2400	3500	3500
Bredde	85	85	115	160	128	45	65	65	85	115
Høyde	40	65	40	57	40	70	40	57	40	40

Bunnstokker



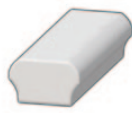
Art.nr: 100154



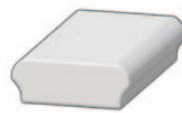
Art.nr: 100155



Art.nr: 100258



Art.nr: 100148



Art.nr: 100156

Bunnstokker (mål i mm)

Art.nr	100154	100155	100258	100148	100156
Lengde	2400	2400	2400	3500	3500
Bredde	85	115	65	85	115
Høyde	40	40	40	40	40

TILBEHØR

Lokk



Art.nr: 100140



Art.nr: 100141



Art.nr: 100142



Art.nr: 100167



Art.nr: 100168



Art.nr: 100169

Lokk (mål i mm)

Art.nr	100140	100141	100142	100167	100168	100169
Lengde	105	150	190	120	145	195
Bredde	105	150	190	120	145	195
Høyde	26	26	26	25/45	25/50	32/65

TRYKKIMPREGNERT

Furu og gran

Trykkimpregnerte artikler (mål i mm)

Artikkel	Art.nr.	Lengde	Bredde	Høyde
Håndrekke	100165T	2400	85	40
Bunnlist	100139T	2400	40	15
Lokk	100140T	105	105	26
Lokk	100168T	145	145	50
		Dybde	Bredde	Høyde
Fasfrest stolpe	100125T	85	85	1180
Stakittprofil	100212T	19	96	850
Stakittprofil	100210T	19	115	850

Dekorklosser

Lett å få pene hjørner. Med Södra Interiørs dekoklosser slipper du den vanskelige avslutningen av lister.

I stedet får du vakre innredningsdetaljer i tak- og gulvhjørner samt rundt dører og vinduer.

Dekorklossene finnes ubehandlet og hvitmalt tilpasset våre lister og paneler.

Toppkloss



25 x 75 x 75 mm	Furu Ubeh.	DK1990
25 x 75 x 75	Furu Hvit	DK1991
25 x 100 x 100	Furu Ubeh.	DK1996
25 x 100 x 100	Furu Hvit	DK1997

DK1990/1991 passer for karmlist 15 x 70/21 x 70 mm.
DK1996/1997 passer for karmlist 15 x 95/21 x 95 mm.

Bunnkloss



25 x 75 x 115 mm	Furu Ubeh.	DK1910
25 x 75 x 115	Furu Hvit	DK1911
25 x 100 x 145	Furu Ubeh.	DK1916
25 x 100 x 145	Furu Hvit	DK1917

DK1910/1911 passer for karmlist 15x70/21x70 og dersom fotlist er inntil 95 mm bred.
DK1916/1917 passer for karmlist 15x95/21x95 og dersom fotlist er inntil 120 mm bred.
Det anbefales å fase fotlist i avslutning mot kloss, da klossene har fast kant og man da får et penere sluttresultat.

Hjørnekloss tak/fot



33 x 33 x 125 mm	Furu Ubeh.	DK1950
33 x 33 x 125	Furu Hvit	DK1951

DK1950/1951 passer til taklist 21x34/21x45 samt til fotlister inntil 21x95 mm.

Hjørnekloss tak



42 x 42 x 100 mm	Furu Ubeh.	DK1960
42 x 42 x 100	Furu Hvit	DK1961
55 x 55 x 100	Furu Ubeh.	DK1966
55 x 55 x 100	Furu Hvit	DK1967

DK1960/1961 passer til taklister 21x34/21x45 og taklist hulkil inntil 21x58 mm.

Utv. hjørnekloss tak



52 x 52 x 100 mm	Furu Ubeh.	DK1900
52 x 52 x 100	Furu Hvit	DK1901

DK1900/1901 passer til taklist hulkil inntil 21x058 mm.

Byggeskikk

Historisk er tre en av våre mest brukte bygningsmaterialer. Og det er ikke så overraskende. Tre er et sterkt, holdbart og levende materiale med ulik struktur avhengig av treslag. Det er enkelt å bearbeide og forme. Det kan behandles og males for å oppnå forskjellige egenskaper og motstå forvitring. Mange av våre gamle trehus har stått i hundre år, og med riktig pleie, kan de bli bevart for neste generasjon.

Her er en enkel og oversiktlig gjennomgang av de mest vanlige stiler av forrige århundre.

Her hos oss er tre en like opplagt og naturlig byggevare i dag som på 1800-tallet. Ikke noe materiale verner, som et rent treprodukt, miljø og stemning i våre hjem.

Tre er tidløst og gir en følelse av behersket eleganse.

Lev med tre og lev i harmoni - det gjør vi!

