

# ICOPAL Plast takrenner



September 2012

- tett med et klikk



## Takrenner verner verdier

Takrennene har en viktig oppgave. De sørger for å lede vannet bort fra hus og grunn. Dermed beskyttes huset mot fukt og råte. Vannsprut og nedfukting av vegg, fuktangrep på fasade, sokkel og grunn, samt issvuller ved værromslag om vinteren unngås med et godt takrennesystem.

Icopal takrenner er utviklet for å kunne avlede vann på en effektiv måte. I snart 50 år har vi levert plastrenner tilpasset det norske klimaet. Rennene er funksjonelle og lette å montere, og er et komplett system med tilbehør og detaljer for alle typer tak.

Hvert år faller omtrent 470 000 liter vann på et norsk gjennomsnittstak. I tillegg gir snø og is takrennene en tøff oppgave. Plastrenner skal holdes oppe av solide kroker, mens forkanten skal være så fleksibel at den viker unna for isen og slipper den over. Materialets spenst gjør at rennen får tilbake sin form når isen smelter.

Icopal plastrenner representerer noe av det beste du kan få til å beskytte huset ditt mot vann:

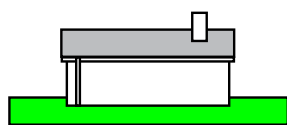
- ✓ monteres lett uten spesialverktøy
- ✓ effektivt låsesystem hindrer lekkasje og knirke-lyder
- ✓ produseres av beste plastkvalitet: Høy trykkstyrke, lav vekt og gjennomfarget
- ✓ rustet ikke og brytes ikke ned av luftforurensning
- ✓ frostsikker, tåler ekstremt lave temperaturer

Icopal takrenner fås i størrelse 105 mm i fargene sort og hvit.

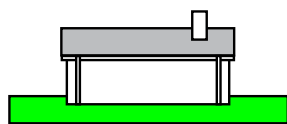


Icopal takrenner fåes i størrelser 105 mm. Av skjemaet kan du se nedløpets plassering i forhold til avvanningsarealet på taket.

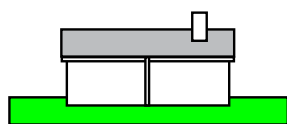
| Nedløpets plassering | Avvanningsareal |
|----------------------|-----------------|
|----------------------|-----------------|



80 m<sup>2</sup>



150 m<sup>2</sup>



140 m<sup>2</sup>

### Temperaturbevegelser

Alle plastmaterialer beveger seg ved temperaturvekslinger. Derfor skal alle skjøter med pakninger ha låseknaster, som låser takrennene fast til hverandre i skjøtene og sørger for at de forblir varig tette og uten knirkelyder.

Du kan velge mellom lim eller pakning – kun Icopal gir deg valget.



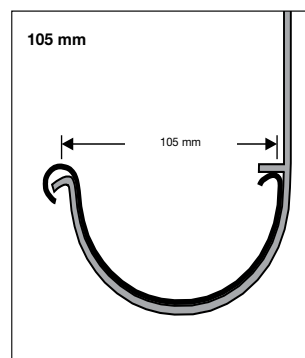
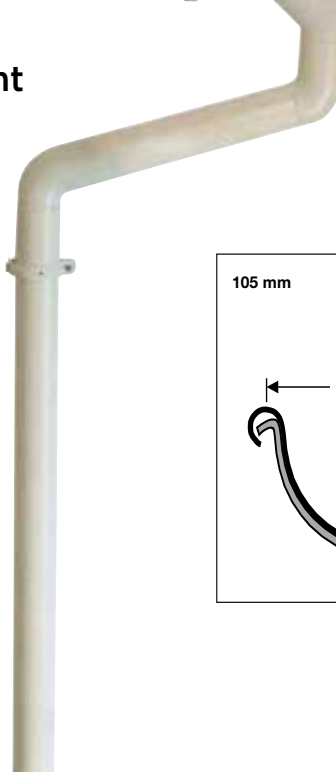
**Tappstykket** har temperaturskala for korrekt montering, avhengig av luftens temperatur.

## ICOPAL 105 mm takrenne



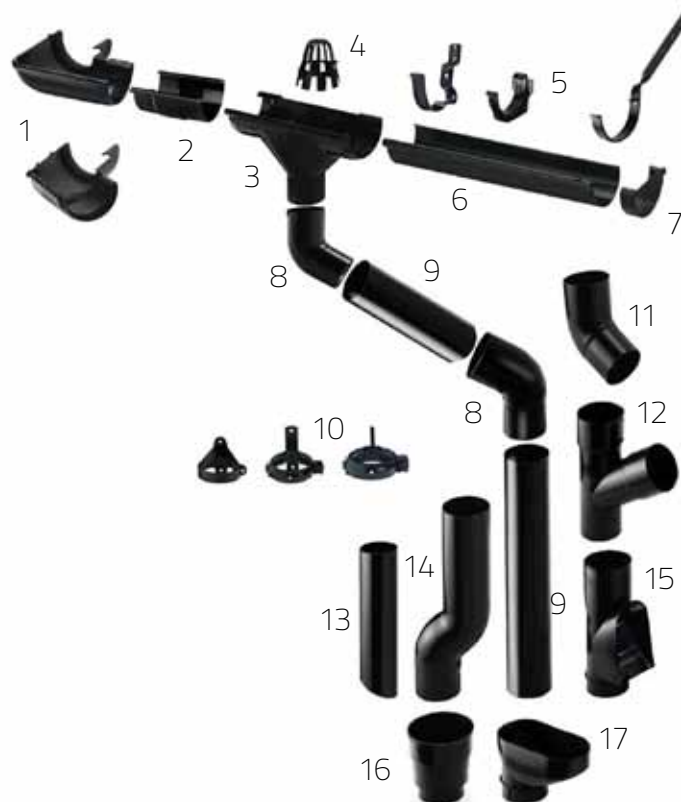
### icopal 105 mm m/forsterket kant

Laget med tradisjonelt design og forsterket forkant og bakkant. 75 mm nedløpsdimensjon, med kapasitet for hytte og hustak. Leveres i fargene sort og hvit. Plast- eller stålkroker.



## Systemets standard komponenter

1. Rennevinkler
2. Skjøtestykke
3. Tappstykke
4. Løvfanger
5. Rennekroker
6. Takrenne (3,6m)
7. Endebunn
8. Bend
9. Nedløpsrør (3m)
10. Rørklammer
11. Bend/utkast
12. Grenrør
13. Skjøterør til rensetrakt
14. Sokkelkne
15. Løvsil, selvrensende
16. Muffe
17. Rensetrakt

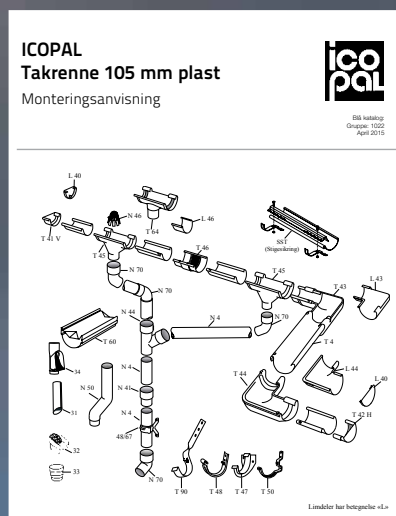




www.icopal.no

## Montering:

For ytterligere informasjon om montering, se egen monteringsveiledning.



## ICopal plastbeslag

ICopal bordtakbeslag er fremstilt av en spesialkvalitet, og påvirkes ikke av luftens forurensninger. Beslagene er elastiske og sterke overfor isdannelser og mekaniske påkjenninger.

