



L10+L20
Batteri+strøm



L10 Solar+L20 Solar



L10i m/lys

PRODUKTOVERSIKT

m/termostat	L10 Batteri 6V	L10 Strøm 230V	L10 Solar	L10 Varioconnect
Artikkel nr	120.000.11NO	120.010.11NO	120.016.11NO	120.008.11NO
NRF	4422042	4422048	4422046	
u/termostat	L20 Batteri 6V	L20 Strøm 230V	L20 Solar	L20 Varioconnect
Artikkel nr	120.040.11NO	120.050.11NO	120.048.11NO	120.056.11NO
NRF	4422137	4422138	4422139	
m/termostat	L10i 230V			
Artikkel nr	121.010.11NO			
NRF	4422227			

Elektronisk berøringsfri servantbatteri for varmt og kaldt vann. Godt egnet for kommersielle, semi-offentlige og offentlige baderom. Elegant berøringsfri aktivering, og programmering med Click-knapp. Programmerbar for hygienisk legionella-spyling, sensorfølsomhet, spylevarighet, med mer. LED-diode for indikering av gjenstående batteripakkelevetid.

Unbrakonøkkel trengs for å få tilgang til utskift av ventilenhet, batteripakke og elektronikk.

FORHANDLER I NORGE

Froster AS - Sandviksveien 30, 5036 Bergen - Norge
Tlf: +47 55 36 58 55 • post@froster.no • www.froster.no

TEKNISK INFORMASJON

Spenning(batteri): 6V/DC (CRP2 Lithium)
Spenning(net): 230V
Spenning(solar): 6V/DC (CRP2 Lithium)
Spenning(L10i): 230V
Levetid 6V: Opptil 4 år
Levetid Solar: Opptil 8 år
Trykk: 0,3-10,0 bar
Vanntemperatur(max): 80 °C
Kapasitet(DN15): 6,0 l/min(v/3 bar)
Anslutning: G3/8" fleksible slanger 350mm
Sensor: Selvjusterende sensorteknologi
Filter: Innebygd i slanger – 0,5 mm meskebredde
Plombering av temperatur: Ja(deksel følger med)
Etterspyling: Standard 1s fra fabrikk(innstillbar opp til 10 sek)
Hygienisk selvsyling intervall: 12, 24, 48 timer. Aktiveres med Touch.
Elektronisk IP-klasse: IP68
Engineering standards: DIN EN 200; CE
Noise class I; P-IX 9576 / IA; CE

RESERVEDELSTLISTE

L-serien	6V	Solar 6V	230V	Varioconnect	L10i
Elektronikk	4511916	4511917	4511918		
Ventil 6,0 l/min	4422225	4422225	4422225	4422225	4422225
Batteripakke 4xAA	4422204	4422204			
Strømadapter 230V			4422044		4422044

DIVERSE

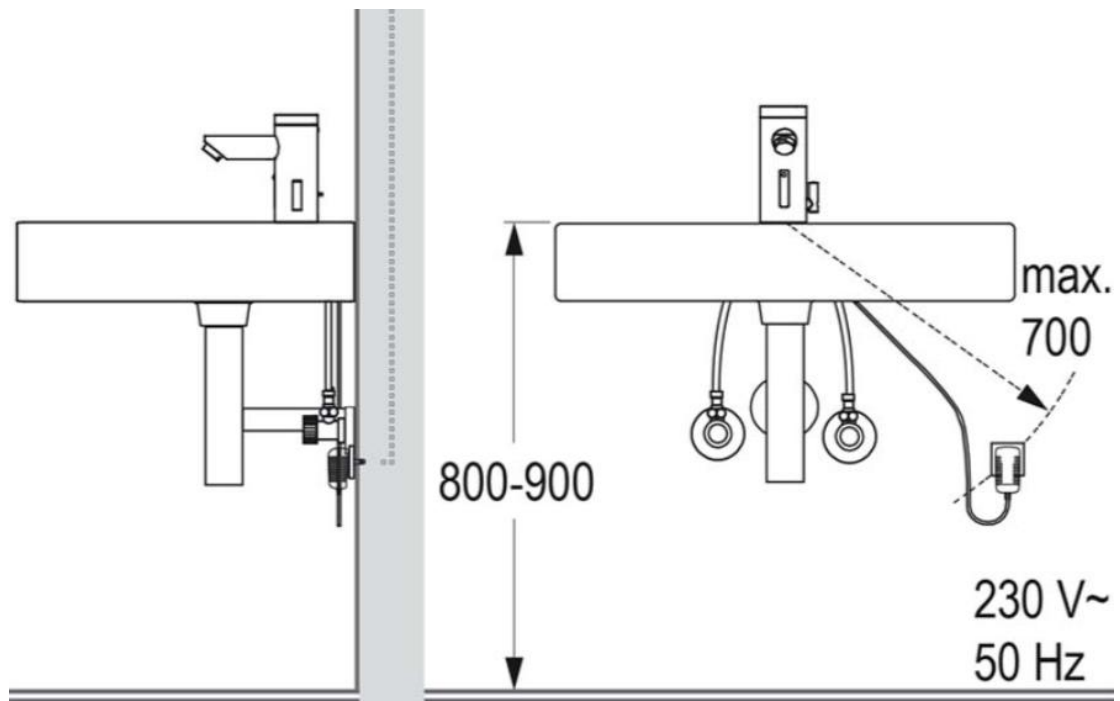
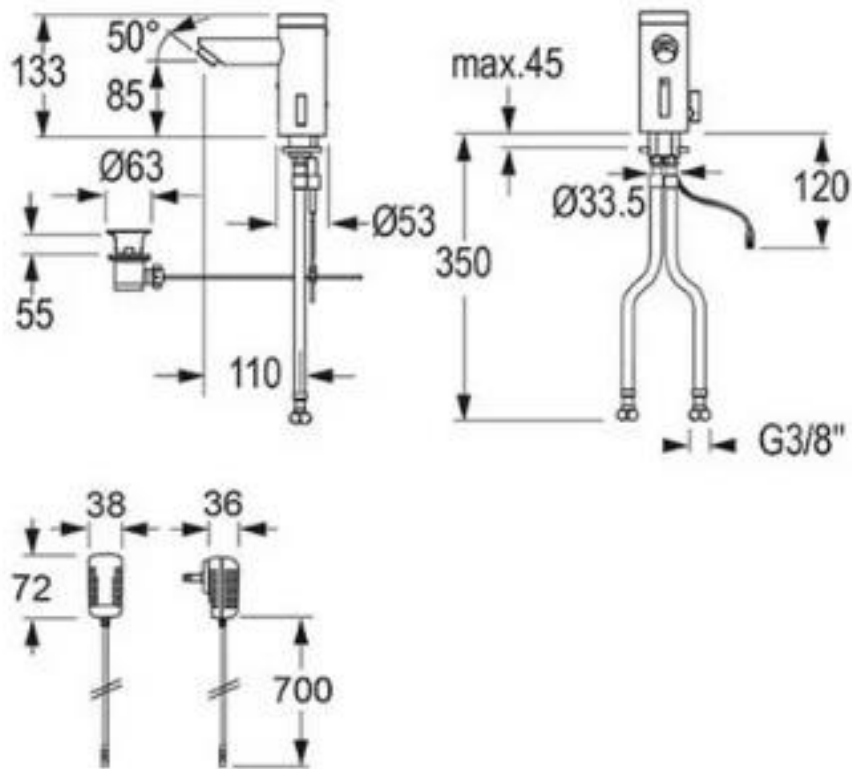
Opsjon

- Forlengelsesstykke (56mm og 177mm)
- Strømtilkobling skjult bak vegg
- Utførelser i gull, blank svart, matt krom tilgjengelig
- Service app for programmering og overvåking(adapter kommer i tillegg)
- Oppkobling mot CNX styringssystem

Video brukerinstrukser: <https://www.youtube.com/@Contiplus>

3d/prosjektfiler: EPRT, STEP, SAT, DWG, IGS, STL, JPG

TEKNISK TEGNING



FORHANDLER I NORGE
Froster AS - Sandviksveien 30, 5036 Bergen - Norge
Tlf: +47 55 36 58 55 • post@froster.no • www.froster.no

