

**Administration, operation
and maintenance**

ahlsell

Omea sinks

Förvaltning, drift och underhåll, Omea tvättställ

Forvaltning, drift og vedlikehold, Omea servanter

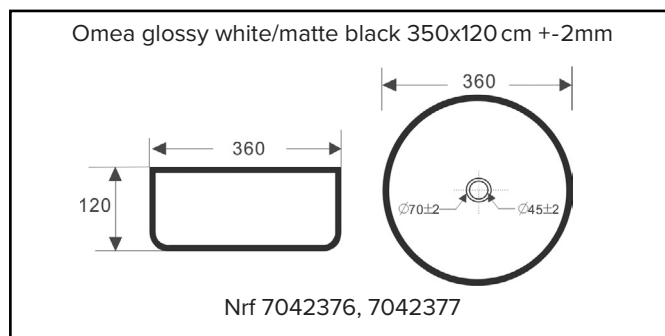
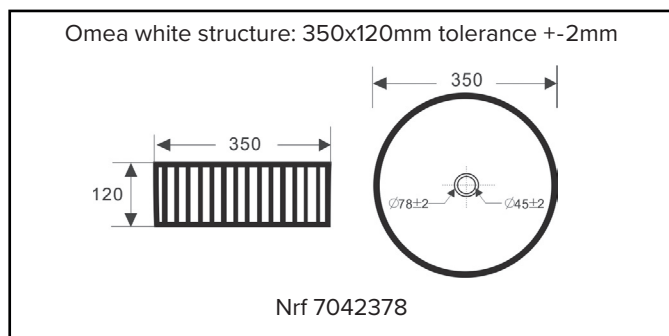
Hallinto, toiminta ja ylläpito, Omea pesuallasta

Forvaltning, drift og vedligehold, Omea håndvaske



a-c
a·collection

NO 7042376
7042377
7042378

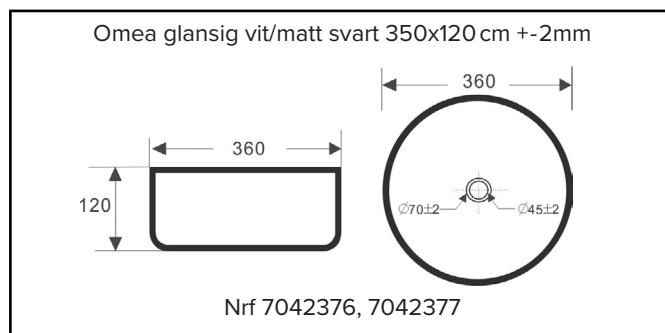
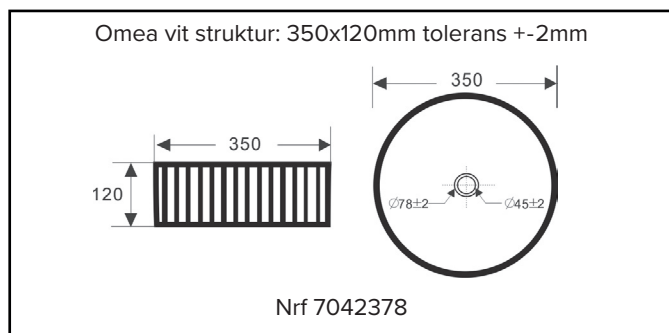


Use

Omea sink is intended for indoor use. Installation is performed by a professional. Make sure the drain connections are tightened and sealed during testing. Check that the product is complete, without visible damage or defects.

Maintenance

The sinks are made of porcelain which requires minimal maintenance. Cleaning with common household cleaners is recommended. Avoid cleaning agents with scrubbing or abrasive effect as this can damage the surface. Acids, chlorine and ammonia must not be used.



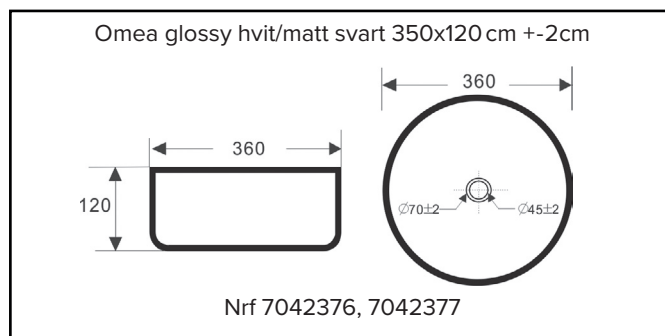
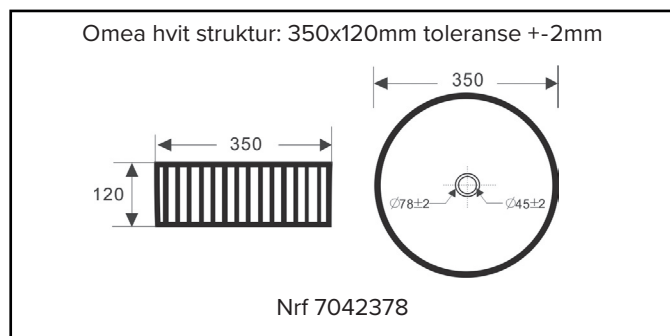
Användning

Omea tvättställ är avsedda för inomhusbruk. Installation utförs av en professionell. Se till att avloppsanslutningarna är åtdragna och tätade vid testning. Kontrollera att produkten är komplett, utan synliga skador eller defekter.

Underhåll

Tvättställen är tillverkade i porslin som kräver minimalt underhåll. Rengöring med vanliga hushållsrengöringsmedel rekommenderas. Undvik rengöringsmedel med skur- eller slipverkan eftersom det kan skada ytan. Syror, klor och ammoniak får inte användas.

NO



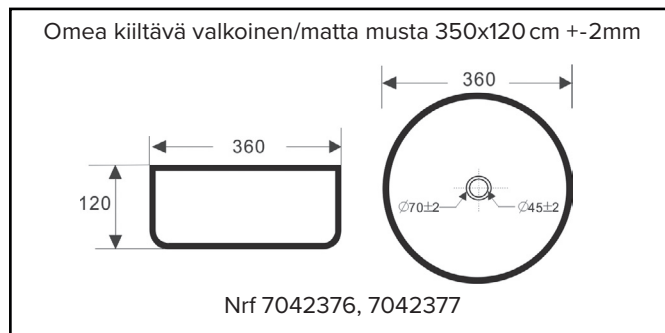
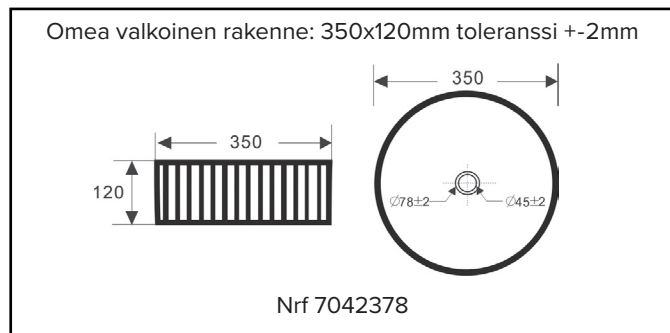
Bruk

Omea servant er beregnet på innendørs bruk. Installasjon utføres av fagperson. Se til at avløpstilkoblinger er strammet og tette ved testing. Kontroller at produktet er komplett, uten synlige skader eller feil.

Vedlikehold

Servantene er produsert i porselen som krever minimalt med vedlikehold. Det anbefales rengjøring med vanlige rengjøringsmidler for husholdningbruk. Unngå rengjøringsmidler med skure- eller slipeeffekt da dette kan skade overflaten. Syrer, klorin og ammoniakk må ikke brukes.

FI



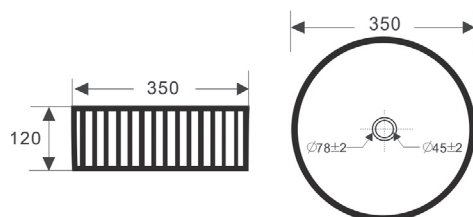
Käyttö

Omea-allas on tarkoitettu sisäkäyttöön. Asennuksen suorittaa ammattilainen. Varmista, että viemäriliitännät ovat tiukat ja tiivistetyt testauksen aikana. Tarkista, että tuote on täydellinen, ilman näkyviä vaurioita tai vikoja.

Huolto

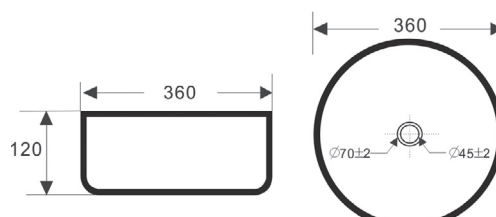
Allaat on valmistettu posliinista, joka vaatii vähäistä huoltoa. Suositellaan puhdistusta tavallisilla kotitalouden puhdistusaineilla. Vältä puhdistusaineita, joilla on hankaava vaikutus, koska se voi vahingoittaa pintaa. Happoja, klooria ja ammoniakkia ei saa käyttää.

Omea hvid struktur: 350x120mm tolerance +-2mm



Nrf 7042378

Omea glossy hvid/matt sort 350x120 cm +-2mm



Nrf 7042376, 7042377

Anvendelse

Omea håndvask er beregnet til indendørs brug. Installation udføres af en professionel. Kontroller, at afløbsforbindelserne er strammet og forsejlet under testning. Kontroller, at produktet er komplet, uden synlige skader eller fejl.

Vedligeholdelse

Håndvaskene er lavet af porcelæn, der kræver minimal vedligeholdelse. Rengøring med almindelige husholdningsrengøringsmidler anbefales. Undgå rengøringsmidler med skure- eller slibeeffekt, da dette kan beskadige overfladen. Syrer, klor og ammoniak må ikke bruges.