

*Varmluftsvifte*



*Trygt  
valg*

***a-collection***

# Varmluftsvifte

## Funksjonelle luftvarmere for vanntilkobling

### **Bruksområder**

a-collection varmevifte er designet for vannbåren oppvarming eller alternativt kjøling og er egnet i lokaler der varmevifter er tradisjonelt brukt, slik som industribygg, verksteder og lagerbygninger. Enheten kan monteres på vegg eller tak. Ved å snu varmeviften er rørforbindelse mulig på begge sider.

### **Komfort**

a-collection varmevifte kan brukes til totaloppvarming i større lokaler. Den gir raskt behagelig varme der det trengs. Lufthastigheten styres av eksternt tilbehør. Lamellene er individuelt justerbare og tilgang til en rekke tilbehør skaper mange forskjellige muligheter.

### **Drift og økonomi**

a-collection varmevifte gir rask og effektiv oppvarming til en lav kostnad. Enkel installasjon og vedlikehold reduserer kostnader og risiko for feil. Vannbatteriet rengjøres lett for støv.

### **Design**

a-collection varmevifte har et kompakt og funksjonelt design som passer godt inn i bruksområdene den er ment for.

### **Produktfakta**

- Monteres på vegg.
- Leveres med braketter.
- Ment for pumpevarmtvann opp til 125 ° C og 10 bar i standardutførelse.
- Leveres med luftretter med individuelt justerbare lameller som dirigerer luftstrømmen i en retning.
- Leveres med koblingsboks.
- Maksimal omgivelsestemperatur på 40 ° C.
- Vannbatteriet har kobberør og aluminiumslameller. Glatte rørforbindelser for lodding eller kompresjon / klemforbindelse .
- Bredt utvalg av regulering og tilbehør, for eksempel, blandeskap som kombinerer oppvarming og ventilasjon, og separat filterskap.
- Hus av grå alu-sinkbelagt stålplate som er svært motstandsdyktig mot korrosjon. Lameller av anodisert aluminium

## Tekniske data

### Varmluftsvifte for vanntilkobling

Type	NRF nr.	Varme-effekt [kW]	Luftstrøm*2 [m³/h]	Luftstrøm*2 [m³/s]	Støynivå*2 [dB(A)]	$\Delta T^*1$ [°C]	Kast-lengde*4 [m]	Vann-volum*5 [l]	Spenning [V]	Strøm [A]	Vekt [kg]
A7	8241051	7,1	1260	0,35	50	28	5,5	1,3	230V	0,32	14
A10	8241052	10,3	2340	0,65	57	23	8	1,5	230V	0,67	18
A17	8241053	16,9	3560	0,99	58	25	10	2,7	230V	0,9	26

\*1) Gjelder ved vanntemperatur 60/40 ° C, omgivelsestemperatur på 15 ° C.

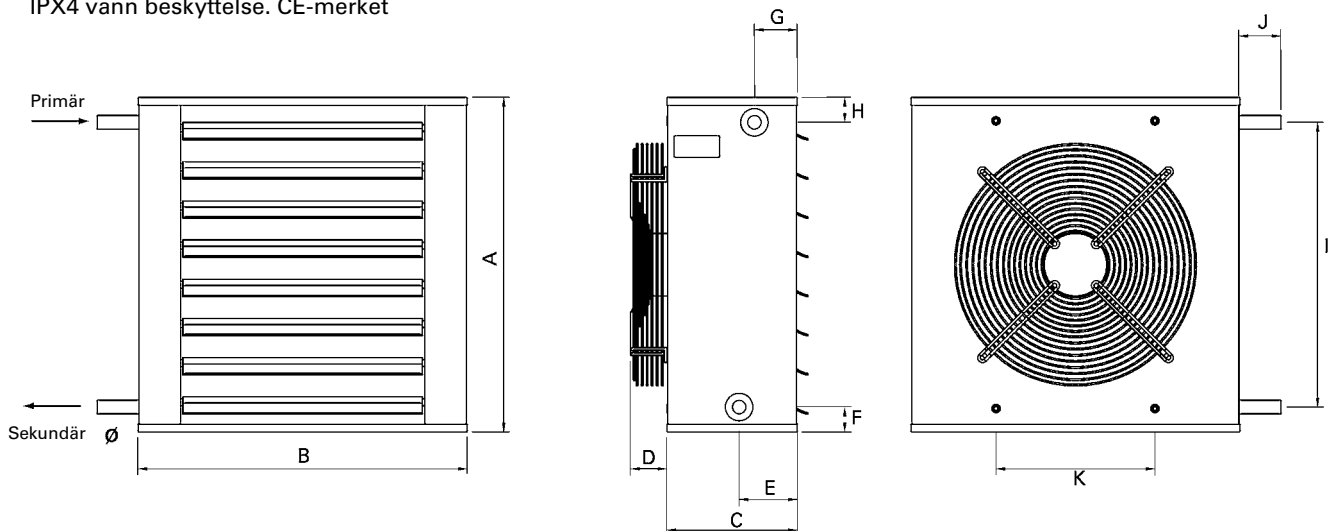
\*2) Betingelser: Avstand til vifte 5 m. Retningsfaktor: 2. Gjelder for et areal 200 m².

\*3)  $\Delta t$  = temperaturøkning på gjennomgående luft ved maksimal varmeeffekt og høy luftmengde.

\*4) Den angitte kastlengde gjelder høy luftstrøm med enkle deflektorer på innløpstemperatur på 40 ° C omgivelsestemperatur på 18 ° C. Kastlengde er definert som den vinkelrette avstanden fra varmeviften til det punkt hvor lufthastigheten er 0,2 m / s.

\*5) Gjelder volumet av vann inne i batteriet.

IPX4 vann beskyttelse. CE-merket



Type	A [mm]	B [mm]	C [mm]	D [mm]	E [mm]	F [mm]	G [mm]	H [mm]	I [mm]	J [mm]	K [mm]	Ø [mm]
A7	470	520	210	50	95	40	70	40	390	65	260	22
A10	545	540	215	60	95	40	70	40	465	65	260	22
A17	675	690	215	60	100	45	70	45	585	70	400	28

## Tilbehør varmluftvifter

Type	Beskrivelse	Artikkelnr
RE1,5	5-trinns regulering	6730956
T10S	Elektronisk termostat skjult ratt, IP30	6728499
TK10S	Elektronisk termostat synlig ratt, IP30	6728500
TKS16	Elektronisk termostat synlig ratt, IP30	6727072
TVVS20	2-veis ventil DN20	6739296
TVVS25	2-veis ventil DN25	6739297
SD20	Aktuator på / av 230V	6727037
SWST02	Spillbrett A7	6738696
SWST1	Spillbrett A10	6738697
SWST2	Spillbrett A17	6738698

# Innreguleringsalternativer

## Regulering av varmen on/off

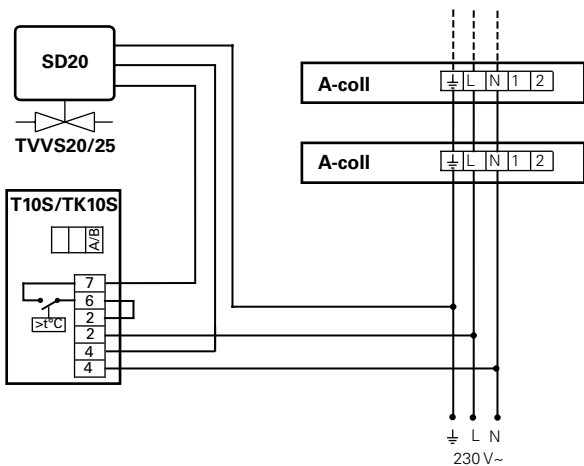
Termostaten styrer varmetilførselen on/off.  
Kontinuerlig viftedrift.

Komplett reguleringsutstyr:

- T10-S /TK10S romtermostat
- TVVS20 /TVVS25 toveisventil + SD20 Aktuator

### Kontroll av varmen on/off

#### Bare termostat

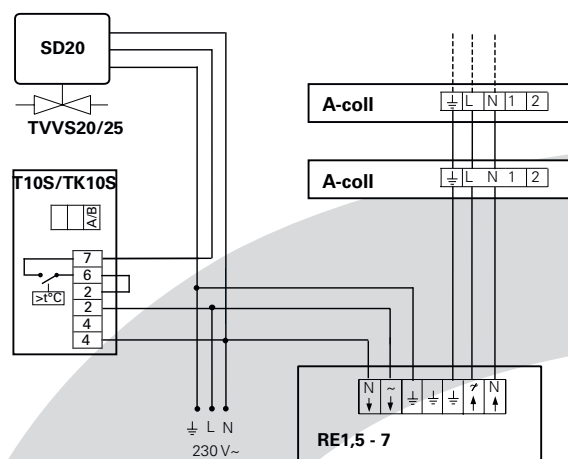


## Tilvalg

- RE 1,5 5-trinns regulering av luftstrøm.

### Regulering av varmen on/off

#### Termostat og 5-trinns regulering



## Regulering av luftstrøm og varmetilførsel on/off

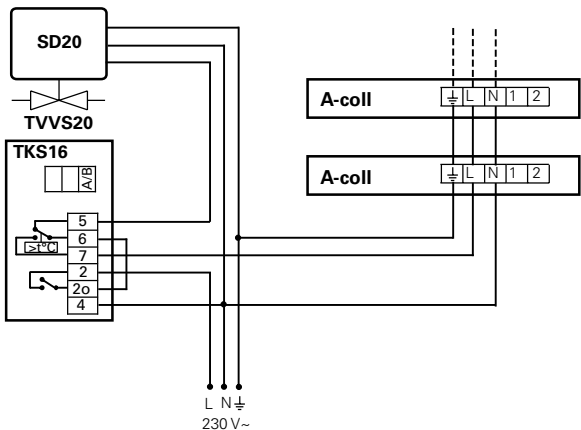
Termostaten styrer varmetilførselen on/off.  
Termostaten styrer viften on/off.

Komplett regulering:

- TKS16 romtermostat
- TVVS20 /TVVS25 toveisventil + SD20 Aktuator

### Regulering av tilførselen av varme og luftstrøm

#### Bare termostat

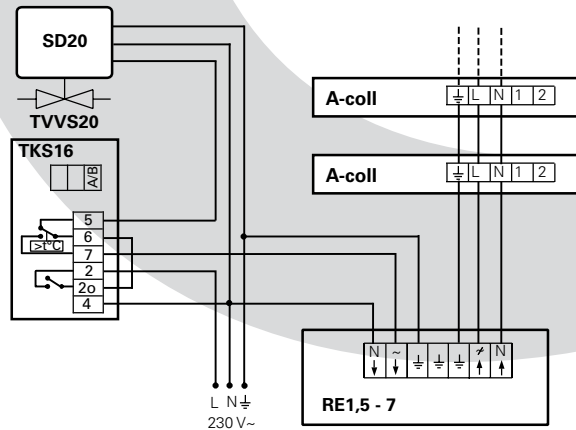


## Tilvalg

- RE 1,5 5-trinns regulering av luftstrøm.

### Regulering av tilførselen av varme og luftstrøm

#### Termostat og 5-trinns regulering



**ahsell**

a-collection er et varemerke fra Ahsell  
www.ahsell.no

**a-collection**  
– kvalitet til riktig pris