

SYREFASTE BEND 45° LR ASTM / STAINLESS STEEL ELBOWS 45° LR ASTM

ANSI B16.9

MATERIALE:

A 403 WP 316L

MATERIAL:

A 403 WP 316L

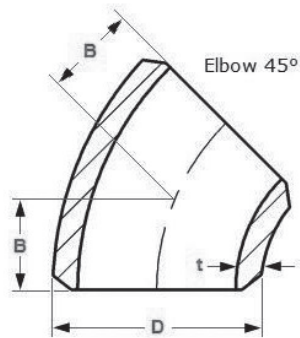
STANDARD:

ANSI B16.9

STANDARD:

ANSI B16.9

2



HS CODE INT. 7307.29

DN	D mm	T	T mm	Vare nr. Part no. 316L	f mm	Vekt Weight Kg
1/2"	21,3	Sch10	2,11	-	16	0,03
		Sch40	2,77	-	16	0,04
3/4"	26,7	Sch10	2,11	-	19	0,03
		Sch40	2,87	-	19	0,04
1"	33,4	Sch10	2,77	-	22	0,06
		Sch40	3,38	-	22	0,07
1.1/4"	42,2	Sch10	2,77	-	25	0,10
		Sch40	3,56	-	25	0,13
1.1/2"	48,3	Sch10	2,77	1964512	29	0,14
		Sch40	3,68	1964513	29	0,18
2"	60,3	Sch10	2,77	1964515	35	0,24
		Sch40	3,91	1964516	35	0,33
2.1/2"	73,0	Sch10	3,05	1964518	44	0,40
		Sch40	5,16	-	44	0,65
3"	88,9	Sch10	3,05	1964521	51	0,58
		Sch40	5,49	1964522	51	1,01
4"	114,3	Sch10	3,05	1964524	64	1,00
		Sch40	6,02	1964525	64	1,92
5"	141,3	Sch10	3,40	-	79	1,73
		Sch40	6,55	-	79	3,25
6"	168,3	Sch10	3,40	1964528	95	2,72
		Sch40	7,11	-	95	6,00
8"	219,1	Sch10	3,76	1964531	127	4,88
		Sch40	8,18	-	127	10,70
10"	273,0	Sch10	4,19	-	159	8,75
		Sch40	9,27	-	159	19,30
12"	323,8	Sch10	4,57	-	190	13,50
		Sch40	9,53	-	190	29,70