

Roth MultiPex®

Installation



Living full of energy

Installation MultiPex®

(DK) MultiPex® rør skal altid klippes vinkelret med PEX Rørsaks f.eks VVS-nr. 087393.220.

(SE) MultiPex® rör ska alltid kapas vinkelrätt med PEX Rørsax. Roth erbjuder RSK nr. 242 09 01.

(NO) MultiPex® rør skal alltid klippes vinkelrett med PEX rørsaks f.eks NRF nr. 837 04 61.

(FI) Katkaise putki terävällä muoviputkileikkurilla, esim. LVI nro 2016517. Leikkauspinnan tulee olla suora.

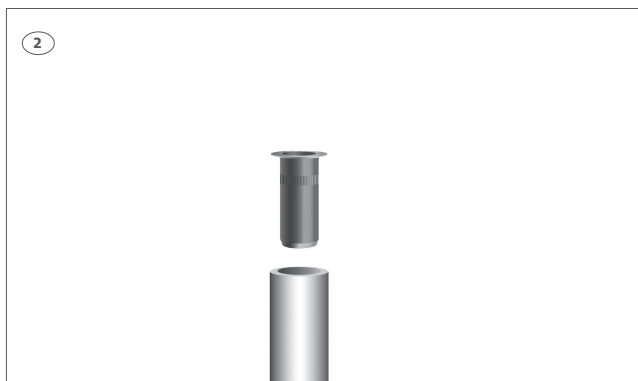


(DK) Der skal altid anvendes Roth støttebøsning! Eller en godkendt kobling med integreret støttebøsning.

(SE) Roth Stödhylsa ska alltid användas! Undantaget godkända PEX kopplingar med integrerad stödhylsa.

(NO) Det skal alltid brukes Roth støttehylse! Eller en godkjent kobling med integrert støttehylse.

(FI) Käytä aina tukiholkki ja hyväksytyjä pex- putkiliittimiä.

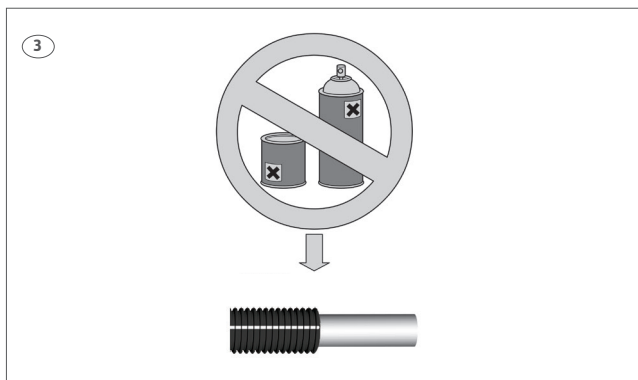


(DK) Der må ikke anvendes produkter der indeholder opløsningsmidler.

(SE) Produkter som innehåller lösningsmedel ska inte användas på rör eller delar.

(NO) Det må ikke brukes produkter som inneholder oppløsningsmidler.

(FI) Älä käytä tuotteita mikä sisältää liuottimia.

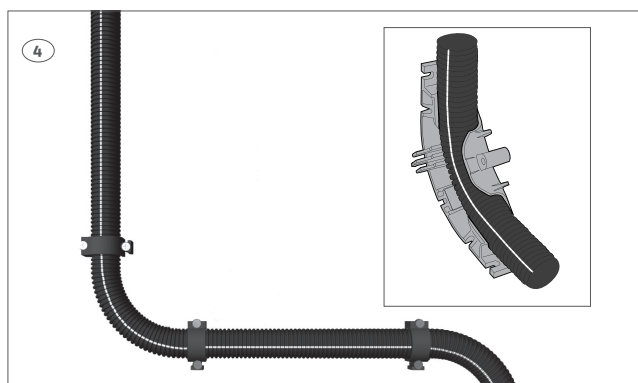


(DK) Buk udføres med minimum 5 x diameteren ved 20°C. maksimal 3 buk/rørstræk. Ved skift fra lodret til vandret føring skal der anvendes Roth bukfix eller Roth montagefix.

(SE) Böjning av röret utförs med minst 5 x diametern vid 20°C. Maximalt 4 böjar på ett rör. Roth rörböjningsstöd eller väggmonterings-system ska användas.

(NO) En bøy utføres med minimum 5 x diameteren ved 20°C, maksimalt med 4 bøyer pr rørstrekk. Ved bytte fra loddrett til vannrett føring skal det brukes Roth fikseringsvinkel eller Roth monteringsvinkel.

(FI) Kääntösade enintään 5 x putken halkaisija lämpötilassa 20°C. Kytentäjohdossa saa maksimissaan olla kolme 90°:een mutkaa. Kun putki nousee latjakotukille, hanakulmarasialle tai patterille, on käytettävä tarkoitukseen soveltuvaa kylmätaivutuskaarta.

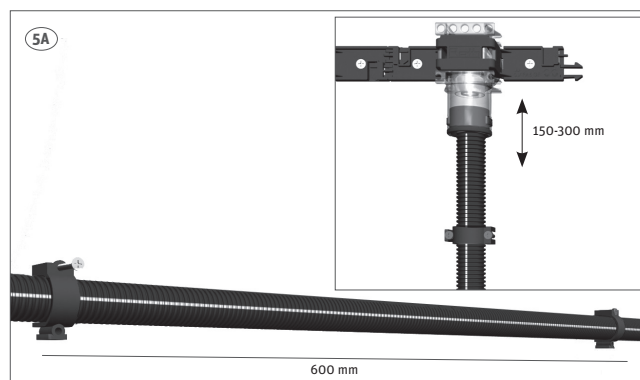


(DK) Rør skal fastgøres i henhold til tegning 5A og 5B i lette konstruktioner. Roth klammer skal anvendes. Ved isolerede rør fjernes isoleringen ved fastgørelses-punkterne.

(SE) Rören ska fixeras enligt bild 5A och 5B i lätta konstruktioner. Roth klammer och fixeringsdetaljer ska användas. Vid isolerade rör ska isoleringen tas bort vid fixeringpunkterna.

(NO) Rør skal klamres i henhold til tegning 5A og 5B i lette konstruksjoner. Roth klammer skal brukes. Ved isolerede rør fjernes isoleringen ved klammerpunktene.

(FI) Putket kiinnitetään kevyessä rakenteessa kuvien 5A ja 5B mukaisesti. Käytettävä Roth kannakkeita, eriste asennetaan kannakkeen päälle.

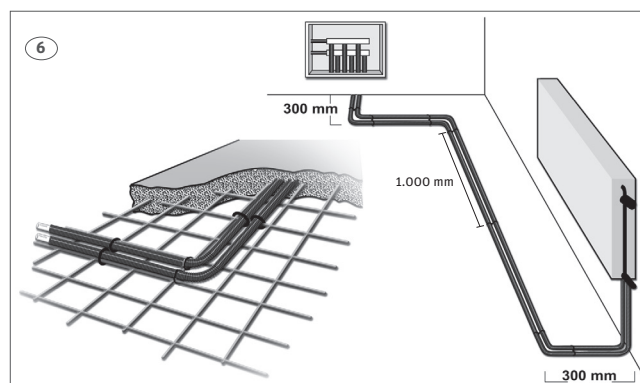
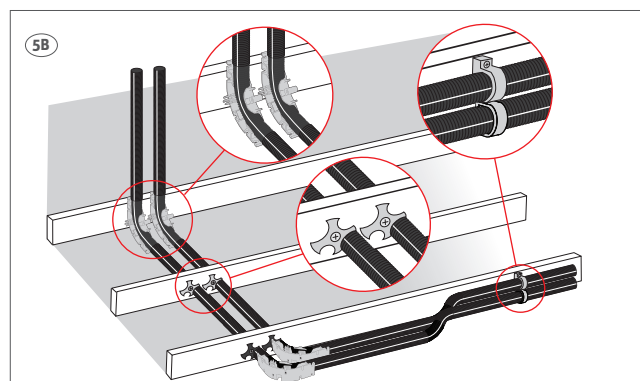


(DK) Rør skal fastgøres i henhold til tegning 6 i tunge konstruktioner. Roth klammer, Roth rørhager eller strips kan anvendes. Ved isolerede rør fjernes isoleringen ved fastgørelses-punkterne.

(SE) Vid tunga konstruktioner ska rören fixeras som i bild 6. Roth klammer och fixeringsdetaljer eller buntband kan användas. Observera att skyddsroren inte får deformeras vid fixering med buntband. Isoleringen tas bort vid fixeringspunkterna.

(NO) Rør skal klamres i henhold til tegning 6 i tunge konstruksjoner. Roth klammer, Roth rørhaker eller strips kan brukes. Ved isolerede rør fjernes isoleringen ved klemmerpunktene.

(FI) Maavaraissa betonilattiassa käyttövesi-/patteriputket asennetaan yleensä eristeeseen esim. Plastcut- leikkurilla. Kylmävesi asennetaan alempaan eristekerrokseen kuin kuumavesi ja patteriputket.

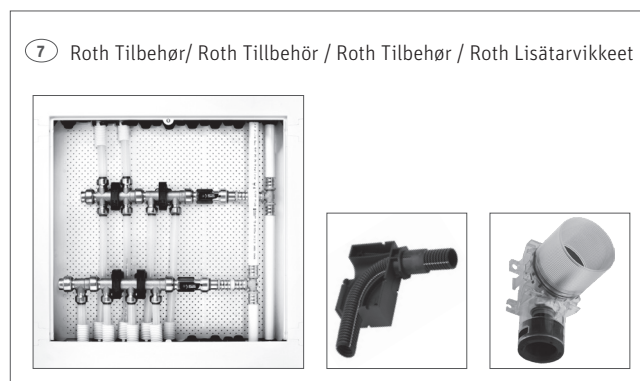


(DK) Rørene samles nemt med Roth TT indstiks fittings eller EURO fordelerrør i et vandtæt Roth Quickskab. Rørene afsluttes fordelagtigt med Roth Multigenmføring eller Roth QuickBox.

(SE) Rören kopplas enkelt samman med Roth insticksfördelare i ett vattentätt Roth Quickskåp. Vid tappställen används Roth QuickBox eller Roth Multigenomföring.

(NO) Rørene samles enkelt med Roth TT innstiksfittings i et vattentett Quickskap. Rørene avsluttes med Roth Quicknippler eller Roth QuickBox.

(FI) Quick jakotukkikaappiin tai QuickBoxin avulla on mahdollista asentaa jakotukki ja liitoksia rakenteen sisään.



(DK) Tekniske data

Anvendelses område	Brugsvand og centralvarme
Denne vejledning omhandler Roth MultiPex® rør:	12 x 2,0 mm 15 x 2,5 mm 18 x 2,5 mm 22 x 3,0 mm 28 x 4,0 mm 32 x 4,4 mm.
Tempetурklasse	95°C
Trykkklasse	10 bar
Materiale	PEX-C
Frostsikring	Max 50% Glykol
For øvrige tilsætningsstoffer, kontakt Roth Nordic.	

Tilbehør

Roth Klammer 20 mm	VVS-nr. 087250.220
Roth Klammer 25 mm	VVS-nr. 087250.225
Roth Klammer 28 mm	VVS-nr. 087250.228
Roth Klammer 34 mm	VVS-nr. 087250.234
Roth Rørhager 80 mm, 14 - 34 mm, enkel	VVS-nr. 087253.288
Roth Rørhager 100 mm, 14 - 34 mm, enkel	VVS-nr. 087253.290
Roth Rørhager 60 mm, 14 - 34 mm, dobbelt	VVS-nr. 087253.292
Roth Fikseringsklamme 20 - 34 mm	VVS-nr. 087289.234
Roth Monteringsfix 25 mm	VVS-nr. 087249.325
Roth Bukkefix 25 - 42 mm	

(NO) Tekniske data

Bruksområde	Forbruksvann og varmesystemer
Denne veiledning omhandler Roth MultiPex® rør:	12 x 2,0 mm 15 x 2,5 mm 18 x 2,5 mm 22 x 3,0 mm 28 x 4,0 mm 32 x 4,4 mm
Max. Drift temperatur	95°C Kortvarig normal drift 70°C.
Max. Driftstrykk	1.000 kPa
Materiale	PEX-C
Frostsikring	Max 50% Glykol
For øvrige tilsetningsstoffer, kontakt Roth Nordic.	

Tilbehør

Roth Klammer 20 mm	NRF nr. 511 82 05
Roth Klammer 25 mm	NRF nr. 511 82 07
Roth Klammer 28 mm	NRF nr. 511 82 08
Roth Klammer 34 mm	NRF nr. 511 82 11
Roth Rørhake 100 mm, 14 - 34 mm, enkel	NRF nr. 511 82 23
Roth Rørhake 60 mm, 14 - 34 mm, dobbelt	NRF nr. 511 82 26
Roth Fikseringsklammer 20 - 34 mm	NRF nr. 511 82 06
Roth Monteringsvinkel 25 mm	NRF nr. 511 81 27
Roth Fikseringsvinkel, 25 mm	NRF nr. 511 83 61
Roth Fikseringsvinkel, 28 mm	NRF nr. 511 83 62
Roth Fikseringsvinkel, 34 mm	NRF nr. 511 83 63
Roth Fikseringsvinkel, 42 mm	NRF nr. 511 83 79



1.14/18077
Godkendt i henhold til NT VVS 129

ROTH NORDIC A/S

Centervej 5
3600 Frederikssund
Tel. +45 4738 0121
Fax +45 4738 0242
E-mail: service@roth-nordic.dk
roth-nordic.dk

ROTH NORDIC AB

Käglingevägen 37
213 76 Malmö
Tel. +46 40534090
Fax +46 40534099
E-mail: service@roth-nordic.se
roth-nordic.se

(SE) Tekniska data

Användningsområde	Tappvatten och värmesystem
Denna anvisning avser Roth MultiPex® rör:	12 x 2,0 mm 15 x 2,5 mm 18 x 2,5 mm 22 x 3,0 mm 28 x 4,0 mm 32 x 4,4 mm
Max. Drift temperatur	95°C kortvarigt normal drift 70°C.
Max. Driftstryck	10 Bar
Material	PEX-C
Frostskydd	Max 50% Glykol
För övriga tillsatser, kontakta Roth Nordic.	

Tillbehör

Roth Klammer 20 mm	RSK nr. 187 69 00
Roth Klammer 25 mm	RSK nr. 187 27 10
Roth Klammer 28 mm	RSK nr. 187 27 11
Roth Klammer 34 mm	RSK nr. 187 27 12
Roth Rörhake 100 mm, 14 - 34 mm, enkel	RSK nr. 187 07 27
Roth Rörhake 60 mm, 14 - 34 mm, dubbel	RSK nr. 187 07 30
Roth Fixeringsbricka 20 - 34 mm	RSK nr. 187 07 21
Roth Böjfixtur 25 mm	RSK nr. 187 90 10
Roth Rörböjstöd i storlekar mellan 15 - 42 mm	

(FI) Tekniset tiedot

Käyttöalue	Käyttövesi- ja lämpö-asennuksiin
Tämä opas käsittää Roth MultiPex® putki:	12 x 2,0 mm 15 x 2,5 mm 18 x 2,5 mm 22 x 3,0 mm 28 x 4,0 mm 32 x 4,4 mm
Maks. lämpötila	95°C
Maks. paine	10 baaria
Materiaali	PEX-C
Jäätymissuoja	Maksimi 50% Glykoli
Ota yhteys Roth Nordicin tekniseen tukeen, jos olet epävarma jonkun kemiallisen aineen käytöstä.	

Lisätarvikkeet

Roth Putkikiinnike 20 mm	Sap nro 17087250.220
Roth Putkikiinnike 25 mm	LVI nro 2016465
Roth Putkikiinnike 28 mm	LVI nro 2016466
Roth Putkikiinnike 34 mm	LVI nro 2016467
Roth Putkihaka 80 mm, 14 - 34 mm putkelle	Sap nro 17087253.288
Roth Putkihaka 100 mm, 14 - 34 mm putkelle	LVI nro 2016462
Roth Kaksoisputkihaka 60 mm, 14 - 34 mm	LVI nro 2016463
Roth Suojaputki. kiinnityslevy 20 - 34 mm	LVI nro 2016472
Roth Asennuskiinnike 25 mm suojaputkell	LVI nro 2016497



Denna produkt är anpassad till branschregler
Säker Vatteninstallation. Roth Nordic AB garanterar produktens funktion om branschreglerna och monteringsanvisningen följs.

ROTH NORDIC AS

Jongsåsveien 4
1338 Sandvika
Tel. +47 67 57 54 00
E-mail: service@roth-nordic.no
roth-nordic.no
facebook.com/RothNordicNO

ROTH NORDIC OY

Kauppiakaankatu 11
10300 Karjaa
Puh. +358 19 440 330
Faksi +358 (0) 19 233 193
E-mail: service@roth-nordic.fi
roth-nordic.fi
facebook.com/RothNordicFI