

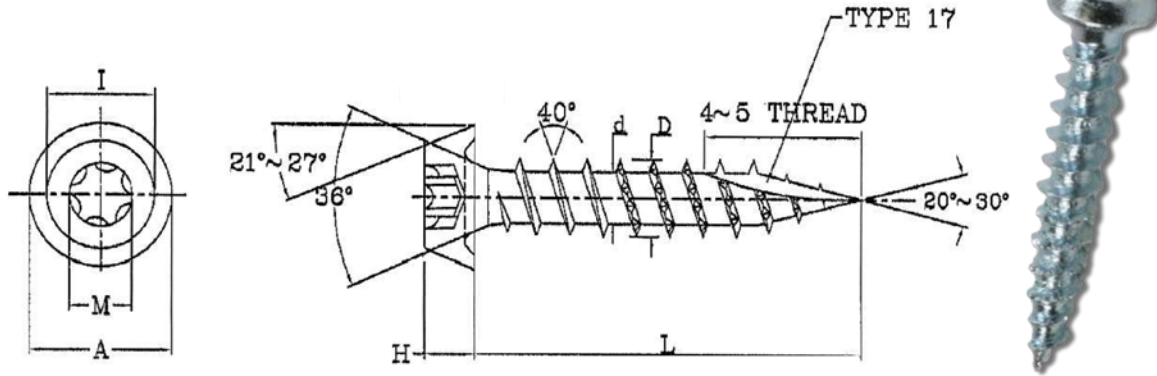


Huntonitskrue

4,2 x 25 mm

4,2 x 35 mm

Med skuren spets



| A | M | I | H | d | D |
|-----|------|-----|-----|------|-----|
| 6,7 | 3,35 | 5,5 | 2,0 | 2,45 | 4,2 |

Längd (L): 25 mm
35 mm

Material: Borstål 10B21

Ytbehandling: Försinkad

Bitsspår: T-15

Korrosivitetsklass: C1-C2

Användningsområde: Skruv för montering av Huntonitskivor