



Oras Clinica

INSTALLATION AND MAINTENANCE GUIDE



Contents

DK Indholdsfortegnelse	LT Turinys	PL Spis treści	UA Зміст
EE Sisukord	LV Saturs	RU Содержание	
FI Sisällysluettelo	NO Innhold	SE Innehållsförteckning	



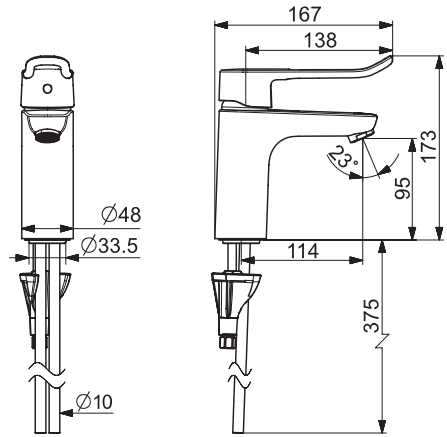
Technical data.....	4
Installation	6-8
Operation.....	8
Maintenance.....	9-11, 13-14
Spare parts.....	15-16



Technical data.....	4-5
Installation	6-8
Operation.....	8
Maintenance.....	9-14
Spare parts.....	15-16

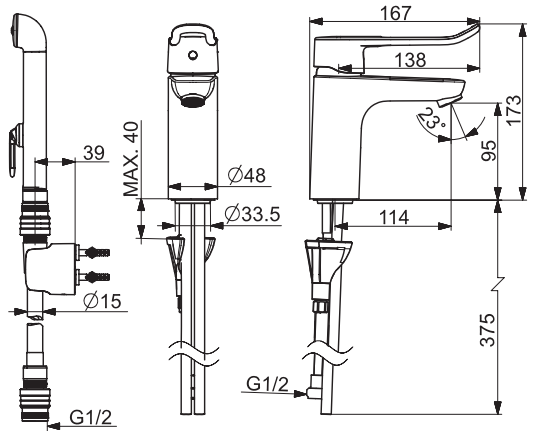
5611

I (ISO 3822)
 EN 817
 50 - 1000 kPa
 0.207 l/s (300 kPa)
 70 kPa (0.1 l/s)
 max. +80°C



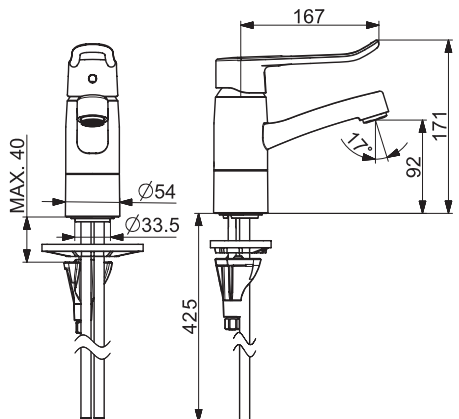
5601

I (ISO 3822)
 EN 817
 50 - 1000 kPa
 0.207 l/s (300 kPa)
 70 kPa (0.1 l/s)
 max. +80°C



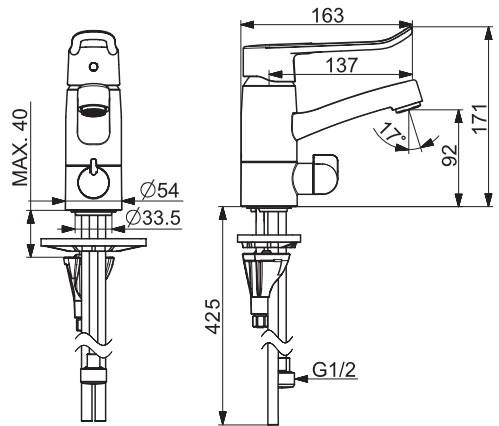
5615

I (ISO 3822)
 EN 817
 50 - 1000 kPa
 0.2 l/s (300 kPa)
 70 kPa (0.1 l/s)
 max. +80°C



5613

I (ISO 3822)
EN 817
50 - 1000 kPa
0.2 l/s (300 kPa)
80 kPa (0.1 l/s)
max. +80°C



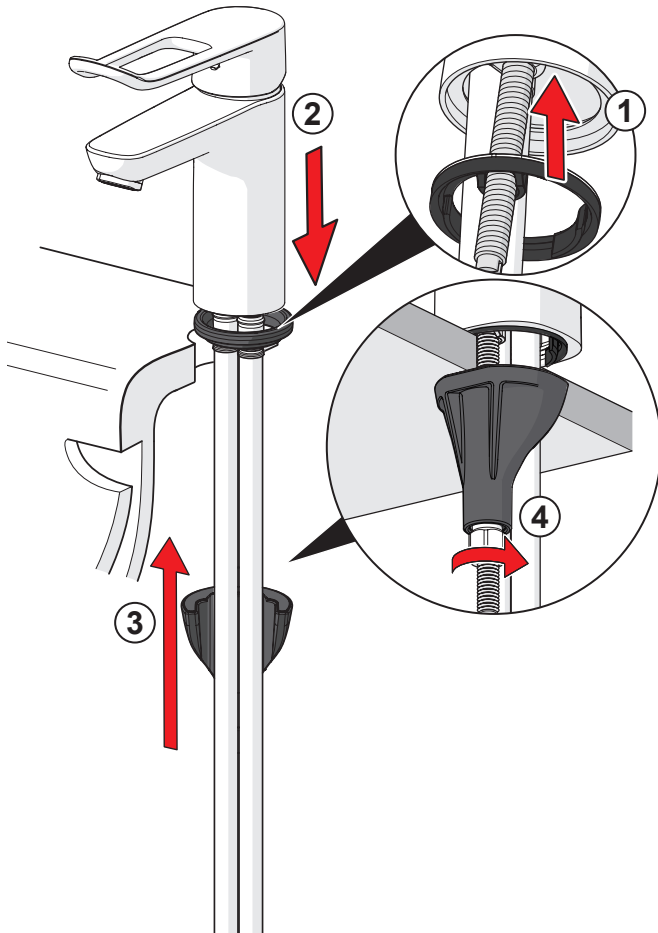
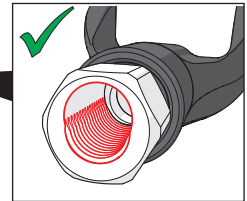
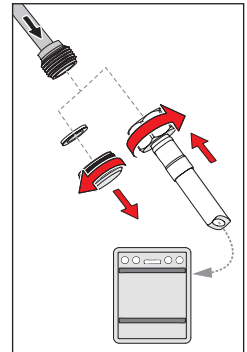
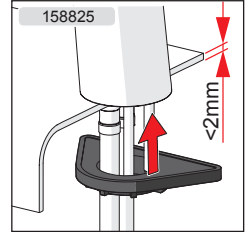
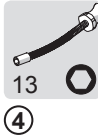
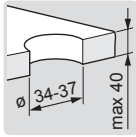
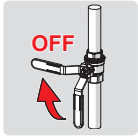
Installation

DK Installation
 EE Paigaldus
 FI Asennus

LT Montavimas
 LV Montāža
 NO Montering

PL Instalacja
 RU Установка
 SE Installation

UA Встановлення



Installation

DK Installation
EE Paigaldus
FI Asennus

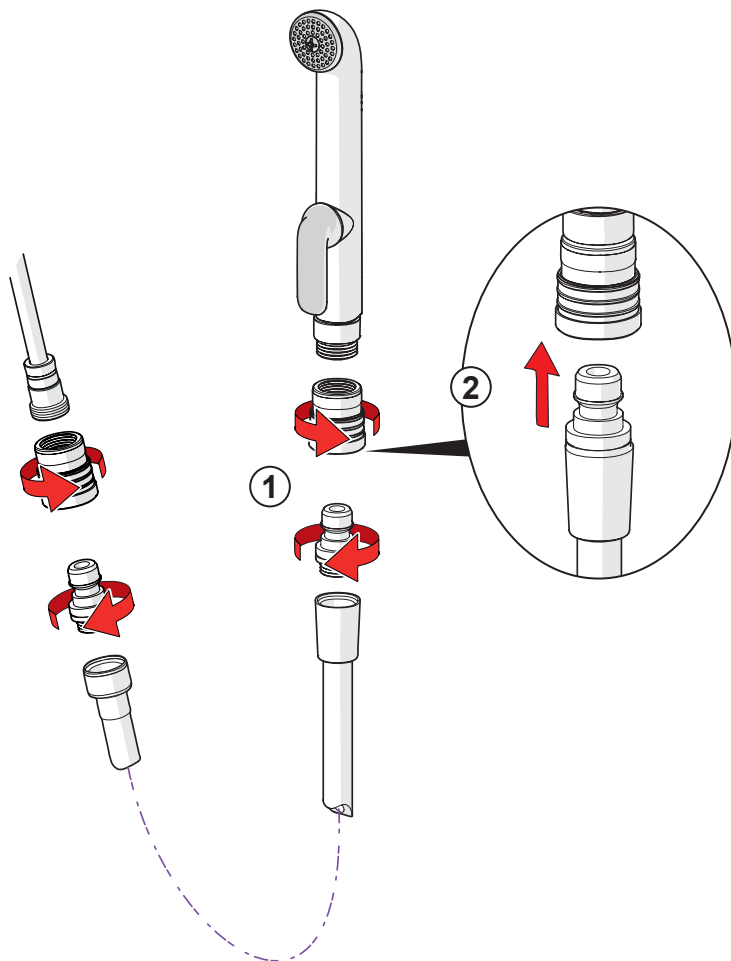
LT Montavimas
LV Montāža
NO Montering

PL Instalacja
RU Установка
SE Installation

UA Встановлення



① ②



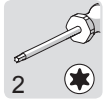
Installation

DK Installation
EE Paigaldus
FI Asennus

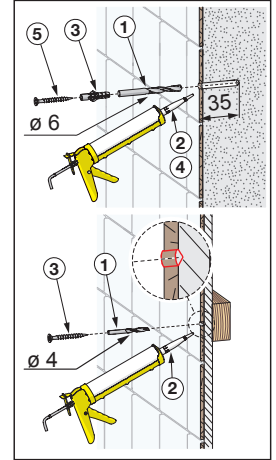
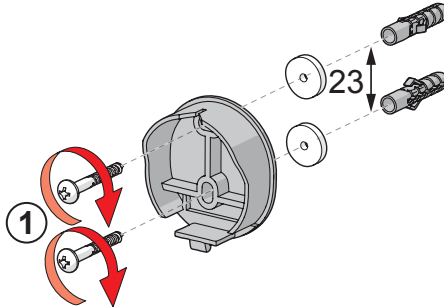
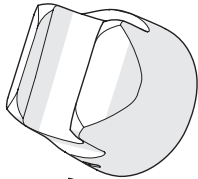
LT Montavimas
LV Montāža
NO Montering

PL Instalacja
RU Установка
SE Installation

UA Встановлення



①



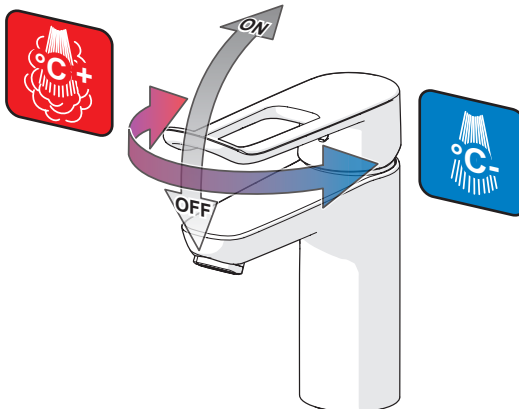
Operation

CZ Funkce
DE Funktion
DK Betjening
EE Toimimine
ES Servicio

FI Toiminta
FR Utilisation
IT Funzionamento
LT Veikimo principas
LV Darbības princips

NL Bediening
NO Funksjon
PL Działanie
RO Funcționare
RU Принцип действия

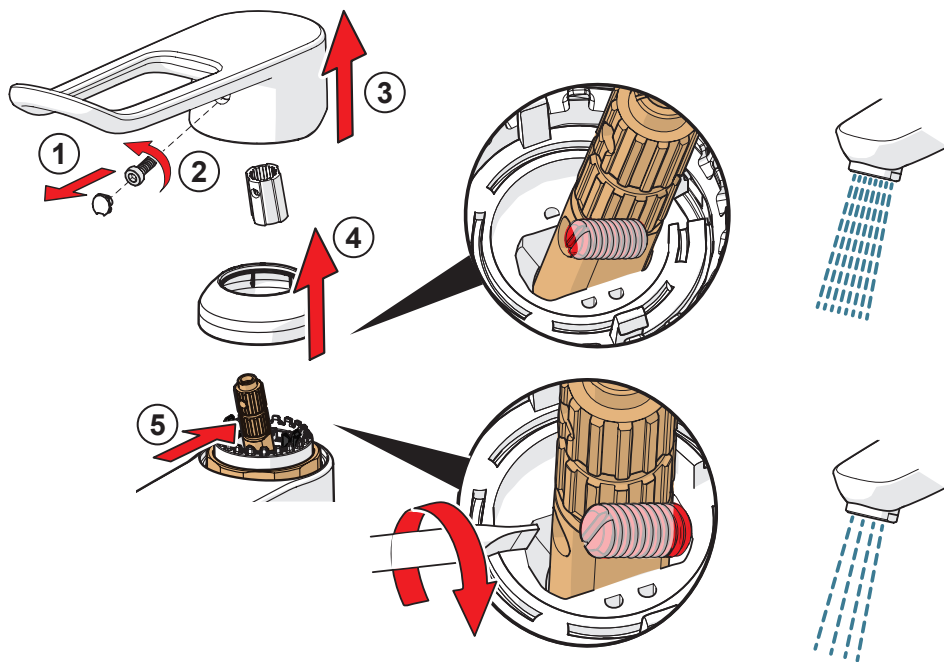
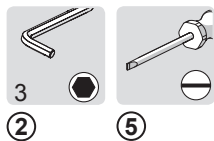
SE Funktion
SK Prevádzka
UA Принцип дії



Limiting the flow rate

DK Begrænsning af vandmængden
EE Vooluhulga piiramine
FI Virtaaman rajoitus
LT Vandens srovės reguliavimas
LV Ūdens plūsmas ierobežošana

NO Begrensning av vannmengde
PL Ograniczenie wielkości strumienia
RU Регулирование потока
SE Flödesbegränsning
UA Регулювання потоку



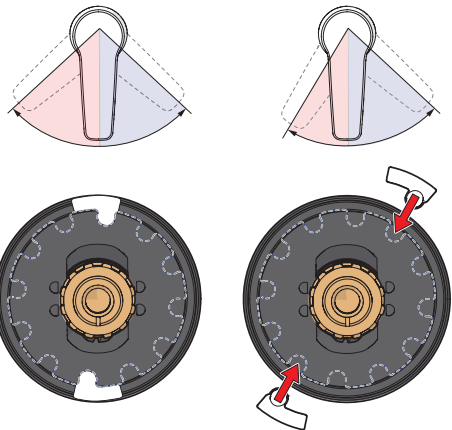
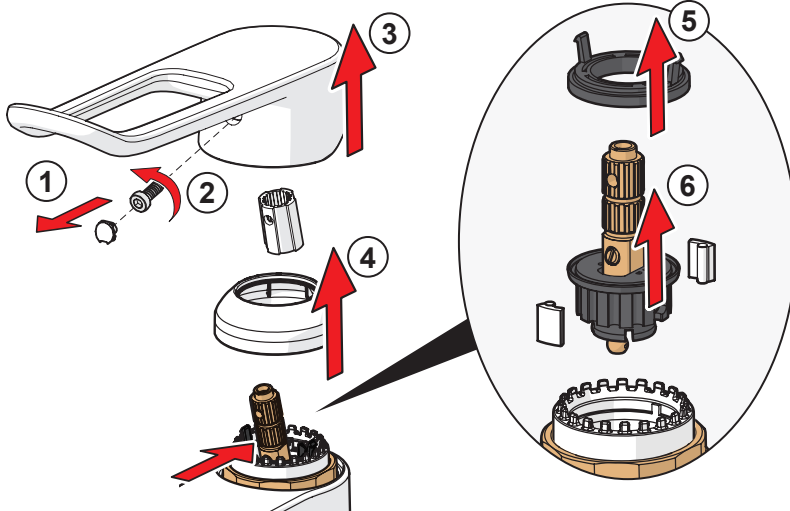
Limiting temperature

DK Forindstilling af vandets max. temperatur
EE Temperatuuri piiramine seadeosast
FI Lämpötilan rajoitus
LT Temperatūros apribojimas
LV Karstā ūdens temperatūras ierobežošana
NO Begrensning temperatur

PL Ograniczenie temperatury
RU Ограничение температуры в регулирующем блоке
SE Begränsning av vattnets max. temperatur
UA Обмеження температури в регулюючому блоці



② ⑤ ⑥



Changing the cartridge

DK Udskiftning af reguleringskassette (unit)

EE Seadeosa vahetus

FI Säätöosan vaihto

LT Valdančiosios kasetės pakeitimas

LV Regulēšanas mehānisma kasetes maiņa

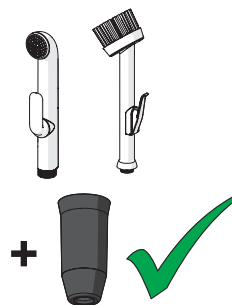
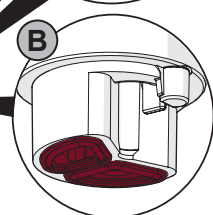
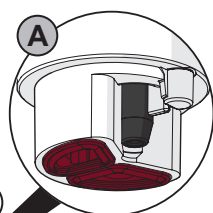
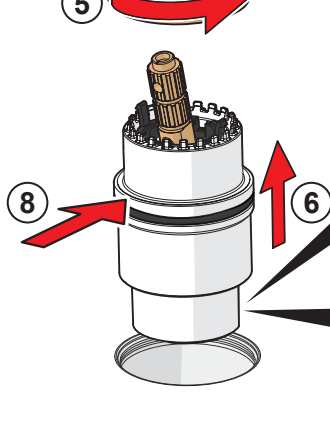
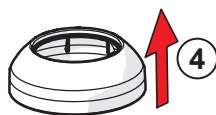
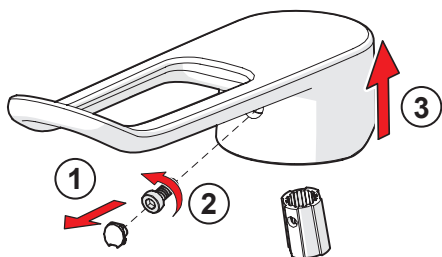
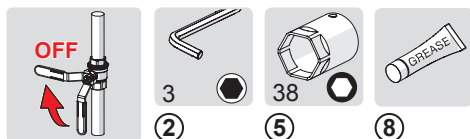
NO Skifting av kassett

PL Wymiana modułu sterującego

RU Замена регулировочного блока

SE Byte av kassett

UA Заміна регулювального блоку



Changing for hot water

DK Omstilling til varmt vand

EE Paigaldamine külma vee asendisse

FI Muuttaminen kuumalle vedelle

LT Ventilio nustatymas karštam vandeniui

LV Krano nustatymas karštam vandeniui

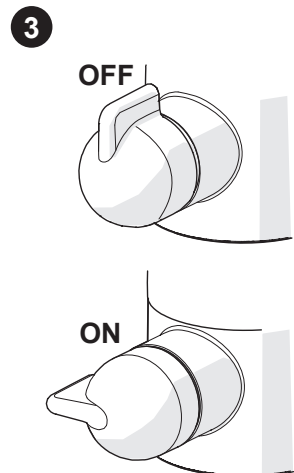
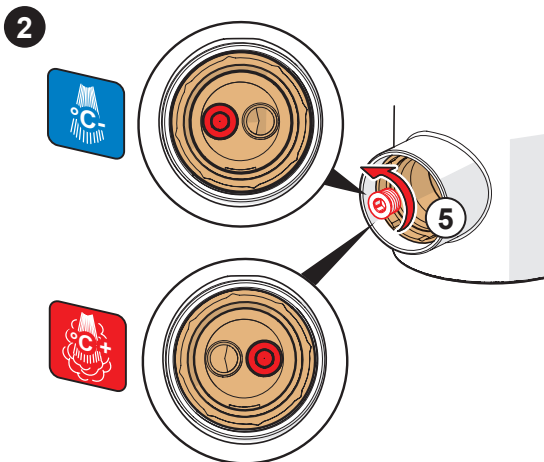
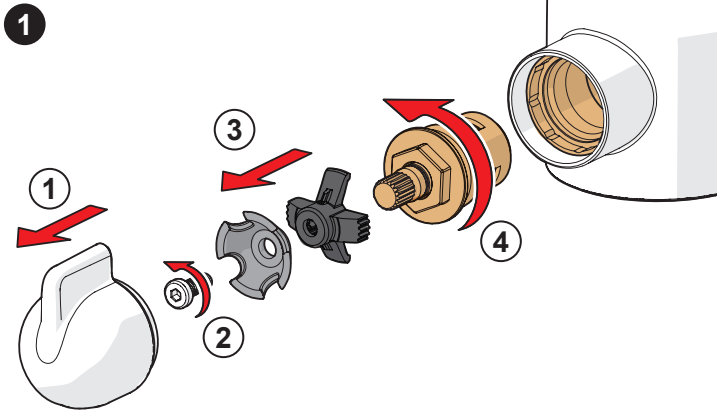
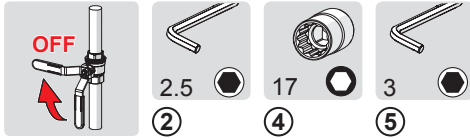
NO Omstilling til varmt vann

PL Zmiana na ciepłą wodę

RU Перенастройка на подачу горячей вод

SE Omställning till varmt vatten

UA Переналаштування на подачу гарячої води



Cleaning the faucet

DK Rengøring af armaturet

EE Puhastamine

FI Puhdistus

LT Maišytuvo valymas

LV Krāna tīrīšana

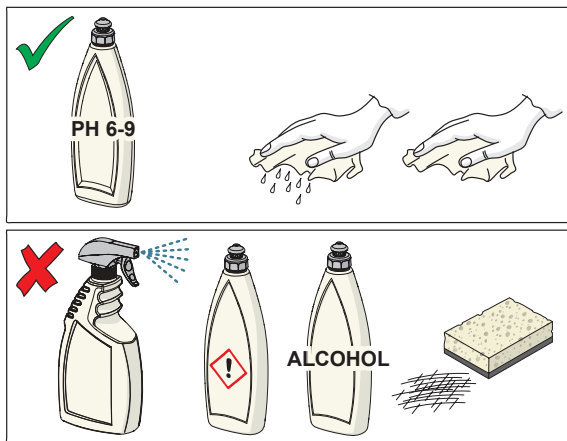
NO Rengjøring av kranen

PL Czyszczenie baterii

RU Чистка смесителя

SE Rengöring av blandarna

UA Чищення змішувача



Cleaning/changing the aerator

DK Rensning/Udskiftning af perlator

EE Õhusti puhastamine/vahetamine

FI Poresuuttimen puhdistaminen/vaihtaminen

LT Aeratoriaus valymas ir pakeitimas

LV Aeratora tīrīšana/maiņa

NO Rensing/Bytting av strålesamler

PL Czyszczenie/Wymiana perlatora

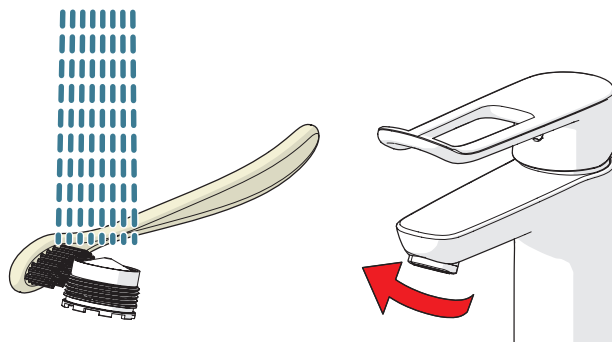
RU Очистка и замена аэратора

SE Rengöring/Byte av strålsamlare

UA Чищення та заміна аератора



22



Cleaning

DK Rengøring

EE Puhastamine

FI Puhdistus

LT Išvalymas

LV Tīrīšana

NO Rengjøring

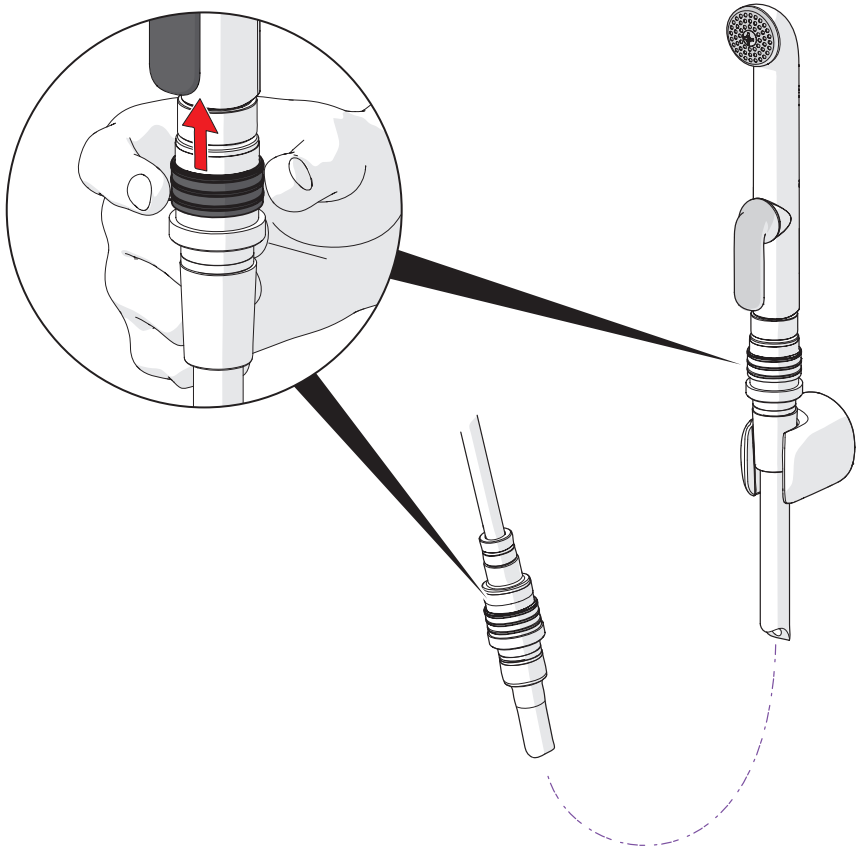
PL Czyszczenie

RU Очистка

SE Rengöring

SK Čistenie

UA Чищення



Spare parts

DK Reservedele
EE Varuosad
FI Varaosat

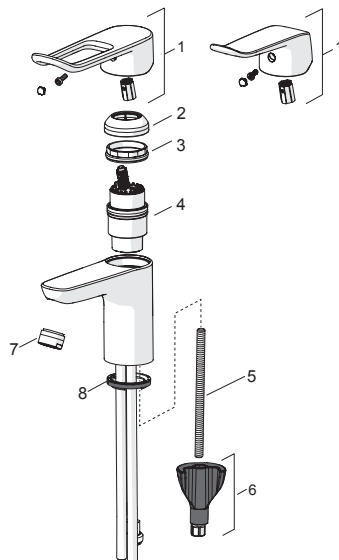
LT Atsarginės dalys
LV Rezerves daļas
NO Reservedeler

PL Części zamienne
RU Запасные части
SE Reservdelar

UA Запасні частини

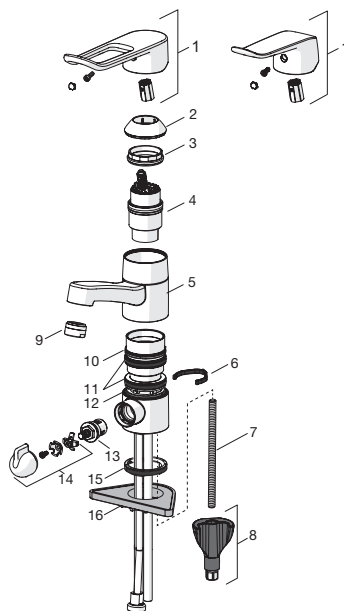
5601 , 5611

1	1004914V	L=162
1	1005294V	L=136
2	1000664V	
3	158726	
4	158890	
5	1000780V	
6	602610V	Laminar
7	602283V	
7	232211	
8	1002371V	



5613 , 5615

1	1004914V	L=162
1	1005294V	L=136
2	602589V	
3	158726	
4	158890	
5	602520V	
6	1001406/10	
7	1000780V	
8	602610V	Laminar
9	602283V	
10	601097/10	
11	158735	
12	159423/10	
13	602600V	
14	1005697V	
15	1002371V	
16	158825	



Oras Group is a powerful European provider of sanitary fittings: the market leader in the Nordics and a leading company in Continental Europe. The company's mission is to make the use of water easy and sustainable and its vision is to become the European leader of advanced sanitary fittings. Oras Group has two strong brands, Oras and Hansa.

The head office of the Group is located in Rauma, Finland, and the Group has four manufacturing sites: Burglengenfeld (Germany), Kralovice (Czech Republic), Olesno (Poland) and Rauma (Finland). Oras Group employs approximately 1400 people in twenty countries. Oras Group is owned by Oras Invest, a family company and an industrial owner.

ORAS GROUP

Isometsäntie 2, P.O. Box 40

FI-26101 Rauma

Tel. +358 2 83 161

Fax +358 2 831 6300

info.finland@oras.com

www.oras.com

