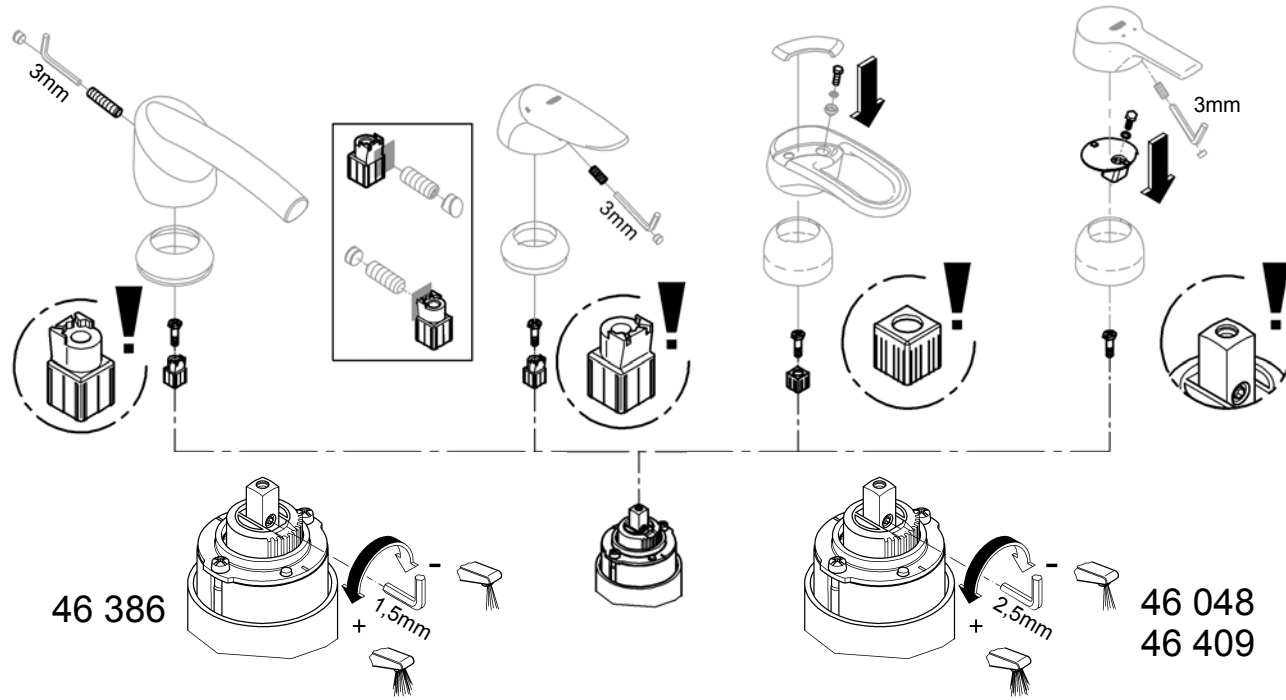
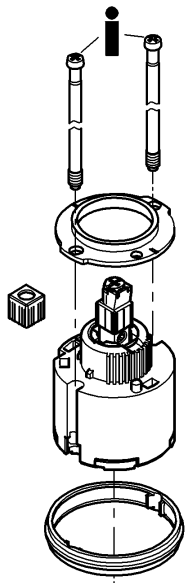
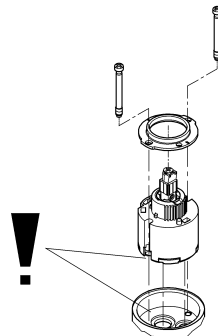




ENJOY WATER®



i	46 048	46 409		
		68mm		
		46mm		---
		43mm		



- D** Beim Einbau der Kartusche auf richtigen Sitz der Dichtungen achten.
Schrauben **wechselweise gleichmäßig** anziehen.
In Verbindung mit hydraulischen Durchlauferhitzern ist eine Durchflussmengenbegrenzung **nicht** zu empfehlen.
- GB** When installing the cartridge, ensure that the seals are correctly seated.
Tighten the screws **evenly and alternately**.
The use of flow rate limiters in combination with hydraulic instantaneous heaters is **not** recommended.
- F** Contrôler le siège des joints lors du montage de la cartouche.
Serrer les vis en **alternance et de manière homogène**.
La limitation du débit est **déconseillée** avec des chauffe-eau instantanés à commande hydraulique.



ENJOY WATER®

- E** Hay que asegurarse de que las juntas del cartucho encajen en las entallas del cuerpo del mezclador monomando. Enrosacar los tornillos y apretarlos **con uniformidad alternativamente**.
No es recomendable la aplicación de la limitación del caudal en combinación con calentadores instantáneos con control hidráulico.
- I** Fare attenzione che le guarnizioni della cartuccia si inseriscano negli appositi incavi. Avvitare e fissare in **sequenza alternata e in modo uniforme** le viti. L'uso del limitatore di portata **non** è raccomandabile negli scaldabagni istantanei idraulici.
- NL** Er dient op te worden gelet dat de dichtingen van de cartouche in de rillen van de behuizing grijpen; schroeven aanbrengen en **beurtelings gelijkmatig** vastdraaien. In combinatie met hydraulische geisers is het gebruik van de doorstromingsbegrenzing **niet** aan te raden.
- S** Det är viktigt att patronens tätningar greppar i stommens gängning. Skruva i skruvarna och drag åt dem **jämnt och omväxlande**. I kombination med hydrauliska genomströmningsberedare rekommenderar vi att **inte** använda genomströmningsbegränsningen.
- DK** Man skal sørge for, at patronens pakninger griber ind i husets inddrejninger. Skruerne skrues ind og strammes **skiftevis og ensartet**. I forbindelse med hydrauliske gennemstrømningsvandvarmere kan brugen af gennemstrømningsbegrænsningen **ikke** anbefales.
- N** Man må passe på at pakningene til patronen griper inn i indreiningene hhv. boringene til huset. Skru inn skruer og trekk **jevnt til vekselvis**. I forbindelse med hydrauliske varmtvannsbeholdere kan bruken av gjennomstrømningsbegrensning **ikke** anbefales.
- FIN** On pidettävä huolta siitä, että patruunan tiivisteet ulottuvat suojuksen syvennyksiin. Osia uudelleen asennettaessa ruuvit on kiristettävä **tasaisesti vuorotellen**. Läpivirtauksen rajoitinta **ei** suositella käytettäväksi yhdessä hydraulisen läpivirtauskuumentimen kanssa.
- PL** Należy zadbać, aby uszczelki wkładu zostały osadzone w wytoczeniach korpusu. Wkręcić wkręty i **na przemian równomiernie** dociągnąć. Wykorzystanie funkcji ograniczenia natężenia przepływu wody w połączeniu z przepływowymi podgrzewaczami wody włączanymi ciśnieniowo **nie** jest zalecane.
- UAE** ويراعى هنا ضمان إرتكاز موانع التسرب للخرطوشة ودبابيس الوضع المتواجدة في أسفل الخرطوشة في التجويف الدائري للغلاف. وعند إعادة التركيب يتم ربط البراغي على التبادل وبشكل متجانس. يستحسن عدم استخدام وحدات تحديد كمية الدفع إرتباطاً مع السخانات اللحظية الهيدروليكية.
- GR** Φροντίστε να εφαρμόσουν σωστά τα λαστιχάκια του μηχανισμού στα σπειρώματα. Βιδώστε τις βίδες και σφίξτε **βιδώνοντας σταυρωτά και ομοιόμορφα** τις βίδες.
Δεν συνιστάται να συνδέεται ο αναστολέας ποσότητας με υδραυλικούς ταχυθερμαντήρες.
- CZ** Je třeba dbát na to, aby těsnění kartuše zapadla do kruhových drážek pouzdra. Zašroubovat šrouby a **střídavě stejnoměrně** utáhnout. Ve spojení s hydraulickými průtokovými ohřivači **se** nedoporučuje použití omezovače průtočného množství.
- H** Ügyeljünk arra, hogy a patron tömítései benyúljanak a ház vájataiba. A csavart csavarjuk be, **és felváltva egyenletesen** húzzuk meg szorosra. Hidraulikusan vezérelt átfolyó-rendszerű vízmelegítőkkel **nem** ja-va-soljuk a mennyiségkorlátozó használatát.
- P** Tome atenção para que os anéis de vedação do cartucho encaixem no corpo da misturadora. Aperte os parafusos **alternadamente de uma forma equilibrada**. **Não** é aconselhável a utilização do regulador de caudal com esquentadores hidráulicos.
- TR** Kartuş contalarının gövde deliklerine oturmasına dikkat edilmelidir. Vidaları takın ve karşılıklı olarak **aynı oranda** iyice sıkın. Akım sınırlayıcının hidroforlu su ısıtıcılarıyla birlikte kullanılması tavsiye edilmez.
- SK** Dôležitá je dbať na to, aby tesnenia kartuší zapadli do drážok domčeka. Naskrutkovať skrutky a **rovnomerne striedavo** ich dotiahnuť. Neodporúčame **nasadenie** obmedzovača prietoku v spojení s hydraulickým prietokovým ohrievačom.
- SLO** Potrebno je paziti, da se tesnila kartuše prilegajo v utore na ohišju. Vijake privijte in **jih izmenjaje enakomerno pritegnite**. Nastavitve omejevanja količine pretoka **ne** priporočamo v kombinaciji z odprtimi - pretočnimi grelci.
- HR** Treba se paziti na to, da brtvila kartuša zahvate utore kućišta. Vijake uvrnuti te **naizmjenično i ravnomjerno** čvrsto privući. **Ako** se radi o hidrauličkim protočnim grijačima vode, onda se ne preporučuje upotreba ograničavanja količine protoka.
- BG** Уплътнителите на картуша трябва да влязат в определените гнезда на тялото. Завинтете винтовете и ги **затегнете последователно и равномерно**. Не се препоръчва използването на ограничител на **потока** в съчетание с проточни
- EST** Segisti kokkumonteerimisel tuleb jälgida, et keraamilise sisu tihendid asetseksid vastavates korpuse süvendites. Paigaldage kruvid ja kruvige need **vaheldumisi ühtlaselt** keerates kinni. Voolumäära piirajat **ei ole** soovitatav kasutada ühendatuna survestatud boileriga.
- LV** Sekojiet tam, lai patronas blīves ieiētu korpusa rievās. Ieskrūvēt skrūves un **pārmaiņus vienmērīgi** pievilkt tās. **Nav** ieteicams pielietot patēriņa ierobežotāju, ja tiek izmantots hidraulisks caurteces ūdens sildītājs.
- LT** Atkreipkite dėmesį į tai, kad kartušo intarpai užsikabina ant korpuso rievelių. Įsukite varžtus ir **pakaitomis** tolygiai prisukite. Kartu su hidrauliniiais pratekamaisiais vandens šildytuvais **nerekomenduojama** naudoti vandens pratakos ribotuvu.
- RO** La montarea cartuşului, se va verifica poziţia corectă a garniturilor. Şuruburile se strâng **uniform şi alternativ**. **Nu se recomandă** utilizarea limitatorului de debit la încălzitoarele hidraulice instantanee.
- CN** 安装阀芯时，确保正确放置密封圈。
装入并拧紧螺钉。
建议不要将水流限制器与液控式即热热水器一起
- RUS** Следует проследить за тем, чтобы уплотнения картриджа вошли в выточки корпуса. Винтить винты и **поочередно равномерно** затянуть их. Совместно с гидравлическими проточными водонагревателями использовать ограничитель расхода **не** рекомендуется. Монтуючи картридж, необхідно стежити за розташуванням ущільнювачів у правильному положенні. Гвинти закручувати **поперемінно та рівномірно**. **Не рекомендовано** регулювання витрати води в системі з гідравлічними проточними водонагрівачами.