



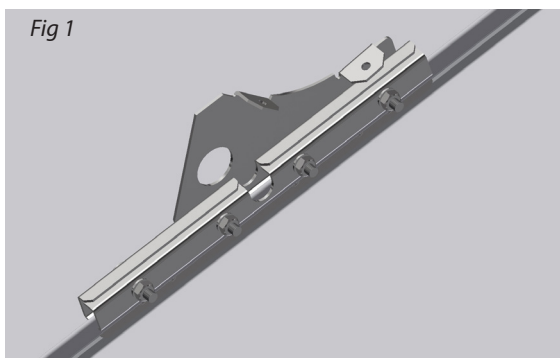
Monteringsbeskrivelse, Feieplatå FP8 B-650

Beregnet for Clickfals-plater som er teknet fra høyre mot venstre

CLICK FALS PLATER

FP8 B-650

Fig 1



Takbrokonsoll monteres ned på falsen som vist på fig.1 (Se også figur 2a og 2b).

Unngå bruk av maskindrill, da rustfrie gjenger lett kan skjære seg. Bruk gjengepasta på skruene !

Fig 2 a

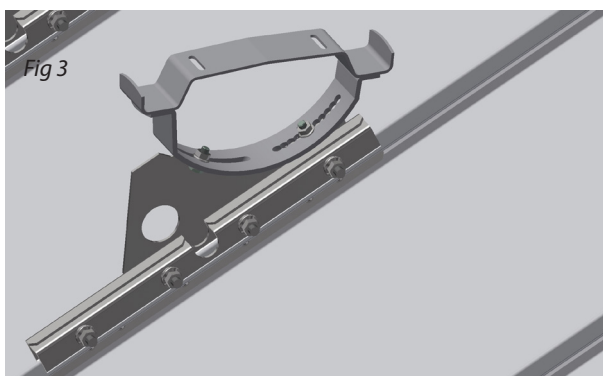


Fig 2 b



Trekk de 4 mutterne vekselvis til, **bruk momentnøkkel!** På stålplater skal momentet være ca. 48 Nm, på mykere plater som zink og kobber ca. 40 Nm. Gå tilslutt over alle mutterne og kontroller at riktig moment er oppnådd.

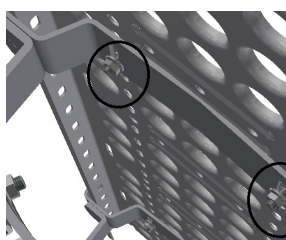
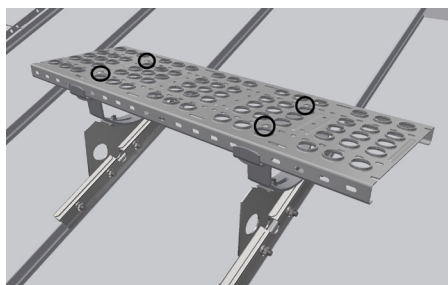
Fig 3



Bøyler skrues til konsollene med 2 stk M8x20 sekskantskruer og mutter. Justeres mest mulig horisontal på toppflaten.

Plattformen skrues til bøylen med 2 stk M6x16 låseskruer med mutter. Trekk alle skruer godt til.

Fig 4



TA-4-18-81

29.10.2019 Rev4

ETTERSYN:

Som sikkerhetsutstyr bør produktet kontrolleres årlig, eller før bruk, for eventuelle skader/ defekter.

Skruer må eventuelt etterstrammes, og skadde, defekte deler skiftes ut.

Huseier bør ta vare på monteringsanvisningen



Lonevåg Beslagfabrikk AS
N-5282 Lonevåg
Norway
18

EN 516:2006
Gangbro/trinn
Arbeidsplattform eller
adkomst på skrå tak på
bygninger

Type 2A
Ekstern brannytelse
Ansees å tilfredstille
Reaksjon på brann Klasse A1

DoP FP-0001
finnes på:

<http://www.lobas.no/dokumentasjon/dop>