

Tallerkenventil • Tallriksventil • Disc valve



- NO** Tallerkenventil for vegg og tak. Tilpasset runde kanaler og slanger.
- SE** Tallriksventil för vägg och tak. Anpassad för runda kanaler och slangar.
- EN** Disc valve for walls and ceilings. Designed for round ducts and hoses.

Tallerkenventil med firkantet ramme og rund karm.

Tallriksventil med fyrkantig ram och rund karm.

Disc valve with square frame and round casing.

- Luftmengde reguleres ved å skru på lokket.
- Ventilkarman er dyp, slik at kanalen/slangen kan stikkes innvendig i karman mot krysset i ventilrammen. Dette innebærer at eventuell kondens fra kanalen/slangen renner ut i ventilåpningen og forhindrer kondensskader på bygningskroppen.

NO

- Luftmängden regleras genom att vrida på locket.
- Ventilkarman är djup så att kanalen/slangen kan stickas in invändigt i karman mot krysset i ventilramen. Detta innebär att eventuell kondens från kanalen/slangen rinner ut i ventilåpningen och förhindrar kondensskador på byggnadskroppen.

SE

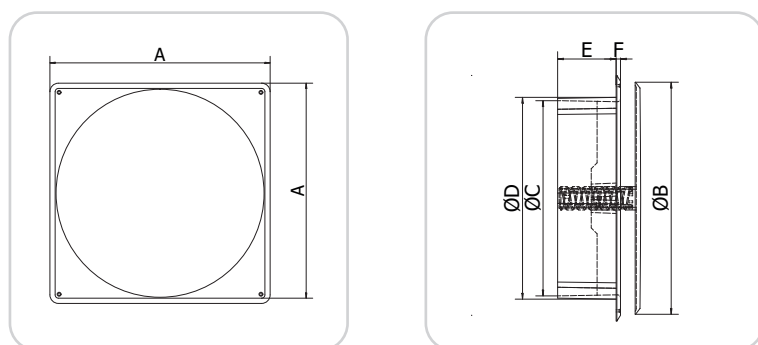
- The air flow rate is controlled by turning the cover.
- The valve casing is deep, so the duct/hose can be inserted into the frame towards the cross in the valve frame. This means that any condensation from the duct/hose runs out through the valve opening, preventing condensation damage to the fabric of the building.

EN

Art.nr./Art.no.	NOBB	GTIN	Diam.
02050	11498979	7023670020508	Ø100 mm
02053	11498961	7023670020539	Ø125 mm
02056	11498987	7023670020560	Ø160 mm

Materiale/Material:	ABS
Farge/Färg/Color:	Hvit/Vit/White

Målskisse/Måttskiss/Dimensioned drawing



Art.nr./Art.no.	A	ØB	ØC	ØD	E	F
02050	143	Ø134	Ø110	Ø117	40	3
02053	168	Ø159	Ø133	Ø140	40	3
02056	212	Ø203	Ø167	Ø171	53	3