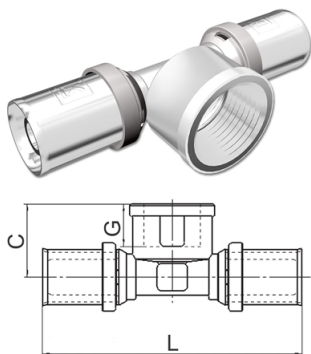




LK PressPex T-Rør innv gj i avstikk



Presskupling for sammenføring av LK PAL og LK PE-X Universalrør.

NRF nr.	Dim.	C mm	G mm	L	Forpakn.
505 12 97	AX16 x ½"	24	14	85	1/5/120
505 12 98	AX20 x ½"	25,5	14	85	1/5/110
505 12 99	AX20 x ¾"	26,5	15	91	1/5/80
505 13 01	AX25 x ½"	26,5	14	104	1/5/80
505 13 68	AX25 x ¾" x AX20	27,5	15	109,5	1/5/70
505 13 02	AX25 x ¾"	27,5	15	96	1/5/70
505 13 38	A32 x ½"	31,5	14	103	1/5/40
505 13 69	A32 x ¾" x AX25	31,5	15	111	1/5/40
505 13 39	A32 x ¾"	31,5	15	94	1/5/40
505 13 41	A32 x 1"	32,5	16	102	1/5/40
505 13 42	A32 x 1¼"	36	19	111	1/5/35
505 10 59	A40 x ¾"	31	15	100	1/46
505 15 78	A40 x 1"	36,5	17	107	1/40
505 15 79	A40 x 1¼"	38	19,5	117	1/39
505 15 81	A50 x 1¼"	42	19,5	141,4	1/21
505 15 82	A50 x 1½"	42	19,5	147,4	1/20
505 15 83	A63 x 2"	51	23,5	163,4	1/10
505 17 42	A75 x 1"	50	17	148	1/4
505 17 49	A75 x 2"	56	27	177	1/4