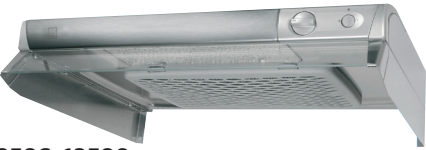


Brasserie-S



13595, 13597



13596, 13598

Kjøkkenhette i hvit eller stål.
Spiskåpa i vitt eller stål.
Valkoinen tai teräksinen liesituuletin.
Kitchen hood in white or steel.

NO Brasserie-S er beregnet for tilkobling til ekstern avtrekksvifte.

SE Brasserie-S är avsedd för anslutning till extern frånluftsfläkt.

FI Brasserie-S on tarkoitettu yhdistettäväksi ulkoiseen poistoilmahuuhaltimeen.

EN Brasserie-S is designed for connection to an external extractor fan.

- Plassering under over-skap.
- Med 3-trinns hastighetsregulering av ekstern viftemotor.
- Fettfilter kan vaskes for hånd eller i maskin.
- Manuelt regulerbart spjeld med enkel innstilling for grunnventilasjon.
- Leveres med 230V jordet ledning med plugg og ledning med spesialkontakt for styrestrøm til avtrekksvifte.

NO

- Placering under över-skap.
- Med 3-stegshastighetsreglering av extern fläktmotor.
- Fettfilter kan rengöras för hand eller i maskin.
- Manuellt reglerbart spjäll med enkel inställning för grundventilation.
- Levereras med 230 V jordad kabel med stickpropp och kabel med specialkontakt för styr-signal till frånluftsfläkt.

SE

- Asennetaan ala- tai maustekaapin alapuolelle.
- 3 nopeusvaihtoehtoa, ulkoinen puhallinmoottori.
- Rasvasuodatin voidaan pestä käsin tai koneessa.
- Käsin säädettävä pelti on helppo asettaa oikeaan asentoon perusilmavaihtoa varten.
- Toimitus sisältää maadoitetun 230 voltin sähköjohdon ja pistokkeen sekä liitännän ilmastointilaitteen ohjausvirransyöttöä varten.

FI

- Installation below kitchen cabinet.
- With 3-speed regulation of an external fan motor.
- Grease filter is hand and machine-washable.
- Manually adjustable damper for simple control of basic ventilation.
- Supplied with 230V earthed cable (with plug), and cable with special socket for connection to the extract fan.

EN

	NOBB	GTIN	Spesifikasjon/Specifikation/Tiedot/Specification	Farge/Färg/Väri/Colour
13595	23513344	7023670135950	stuss på høyre side/stos på höger sida/yhde oikealla puolella/spigot on right side	Hvit/Vit/Valkoinen/White
13596	26436998	7023670135967	stuss på høyre side/stos på höger sida/yhde oikealla puolella/spigot on right side	Stål/Teräs/Steel
13597	42408164	7023670135974	midtstilt stuss/centrerad stos/yhde keskellä/centrally located spigot	Hvit/Vit/Valkoinen/White
13598	42408172	7023670135981	midtstilt stuss/centrerad stos/yhde keskellä/centrally located spigot	Stål/Teräs/Steel

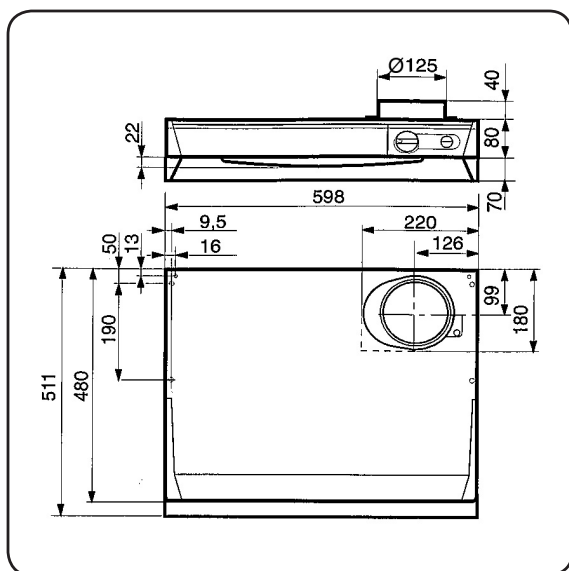
Tekniske data	
Høyde:	150 mm
Bredde:	600 mm
Dybde:	511 mm
Vekt:	6,8 kg
Kanal-tilkobling:	Ø125 mm
Osopffang:	75% v/140 m ³ /h
Belysning:	Lysrørsokkel 11W 2G7
Maks. effekt:	300W/230V

Tekniska data	
Höjd:	150 mm
Bredd:	600 mm
Djup:	511 mm
Vikt:	6,8 kg
Kanal-anslutning:	Ø125 mm
Osopp-fångning:	75% v/140 m ³ /h
Belysning:	Kompaktlysrör 11W G23
Max. effekt:	300W/230V

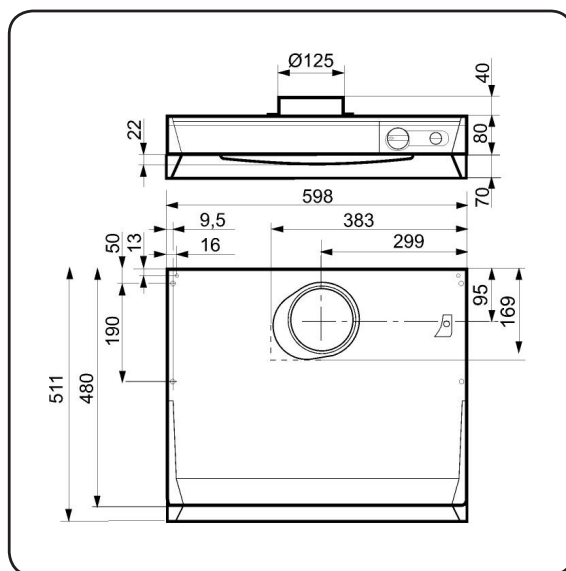
Tekniset tiedot	
Korkeus:	150 mm
Leveys:	600 mm
Syvyys:	511 mm
Paino:	6,8 kg
Kanavayhde:	Ø125 mm
Käryjenpoisto:	75% v/140 m ³ /h
Valaistus:	Kompaktilois-teputki 11W G23
Max. teho:	300W/230V

Technical data	
Height:	150 mm
Width:	600 mm
Depth:	511 mm
Weight:	6,8 kg
Duct connections:	Ø125 mm
Fume capture:	75% v/140 m ³ /h
Lighting:	Compact fluorescent tube 11W G23
Max. output:	300W/230V

Målskisse/Måttskiss/Mittakaaviot/Dimensioned Drawing

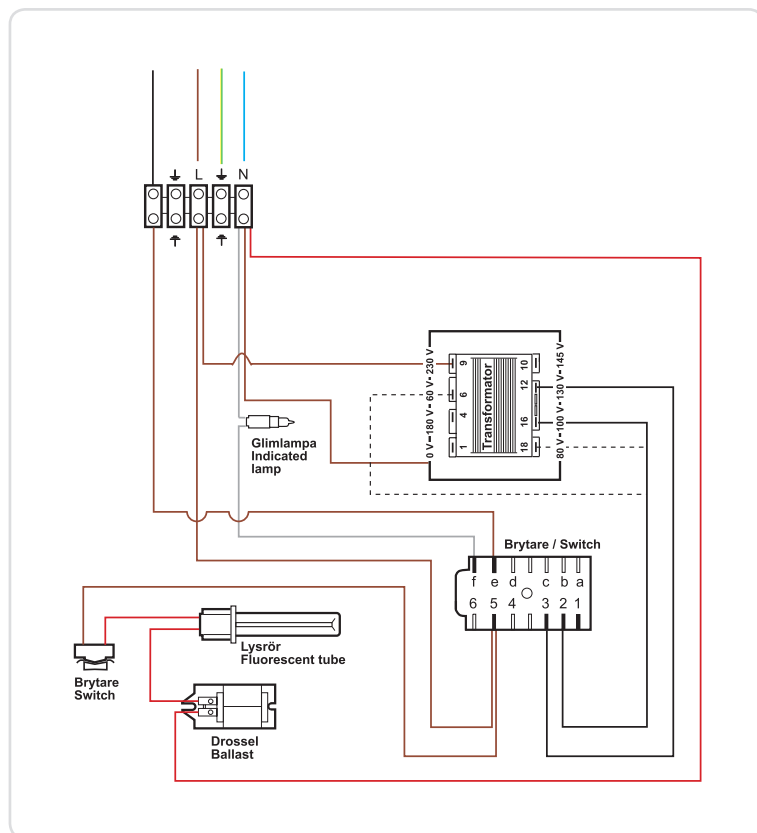


13595, 13596



13597, 13598

Koblingsskjema/Kopplingschema/Kytkentäkaavio/Wiring diagram



Tilbehør/Tillbehör/Tarvikkeet/Accessories

Festbrakett/Fästbeslag/Kiinnitysteline/Fixing bracket

55549

NOBB

40763872

GTIN

7023670555499

for veggmontering/för väggmontering/seinäasennusta varten/for wall mounting

Montering/Asennus/Installation

Minimum 40 cm monterings-
høyde mellom elektrisk ovn og
underkant på kjøkkenhette.

Ved gassovn må avstanden
økes til min. 65 cm.

Kan monteres rett på vegg
ved bruk av tilbehør art.nr.
55549 Festebrakett Brasserie.

Minst 40 cm monteringshöjd
mellan elektrisk ugn och
underkanten på spiskåpan.

Vid gasspis ökas avståndet till
minst 65 cm.

Kan monteras direkt på
väggen med hjälp av tillbehör
art.nr. 55549 Fästbeslag
Brasserie.

Asennuskorkeuden
sähkölieden ja liesituulettimen
alareunan välillä on oltava
vähintään 40 cm.

Jos liesi on kaasuliesi, etäisyys
on nostettava vähintään 65
cm:iin.

Voidaan asentaa suoraan
seinään Brasserie-
seinäkannakkeen (tuotenro
55549) avulla.

Minimum 40 cm clearance
between electric hob and
lower edge of cooker hood.

In the case of a gas hob, the
distance must be increased to
min. 65 cm.

May be mounted directly on
wall with use of Accessory
no. 55549 Fixing bracket
Brasserie.



*Våre produkter er i kontinuerlig utvikling og vi forbeholder oss retten til
endringer. Vi tar forbehold om eventuelle trykkfeil som måtte oppstå.*

*Våra produkter utvecklas ständigt och vi förbehåller oss rätten till ändringar.
Vi tar inte ansvar för eventuella tryckfel som kan uppstå.*

*Tuotteitamme kehitetään jatkuvasti. Sen vuoksi pidätämme oikeuden
muutoksiin. Emme myöskään vastaa mahdollisista painovirheistä.*

*Our products are subject to continuous development and we therefore reserve the right
to make changes. We also disclaim liability for any printing errors that may occur.*

Flexit AS

Tlf 69 81 00 00

post@flexit.no www.flexit.no