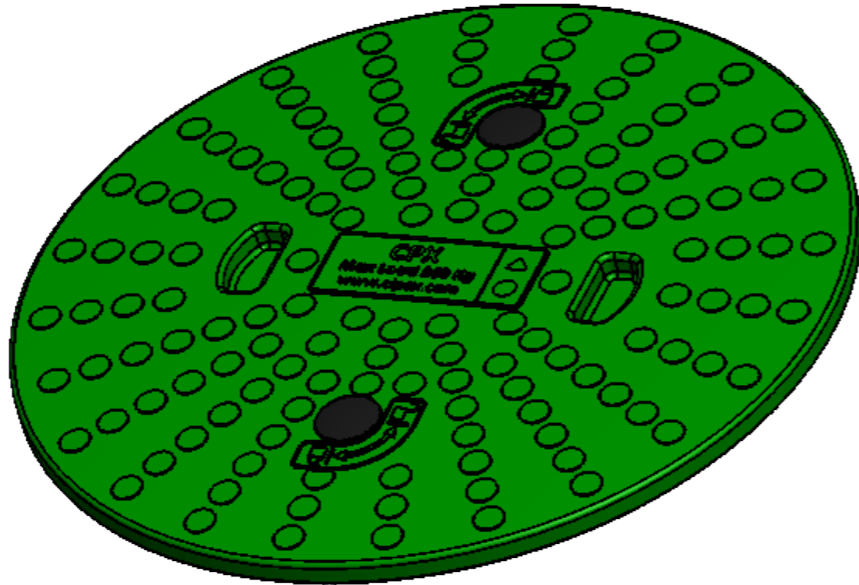
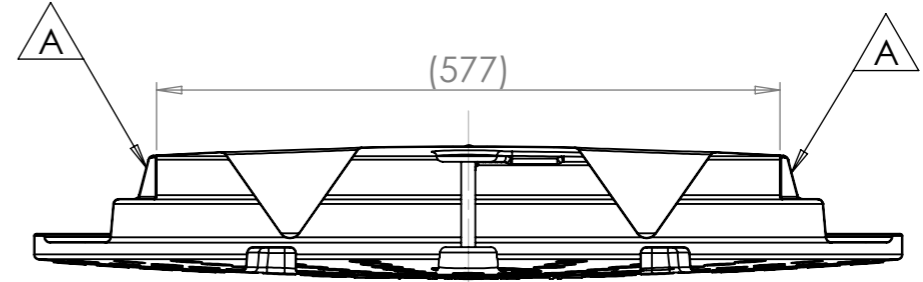


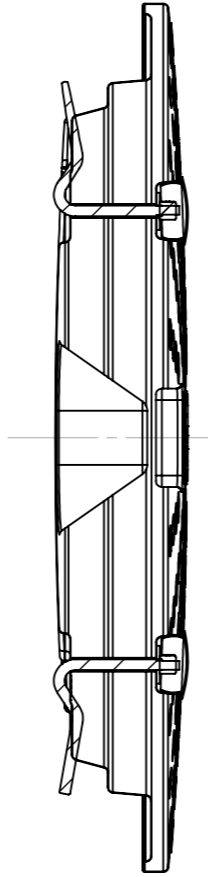
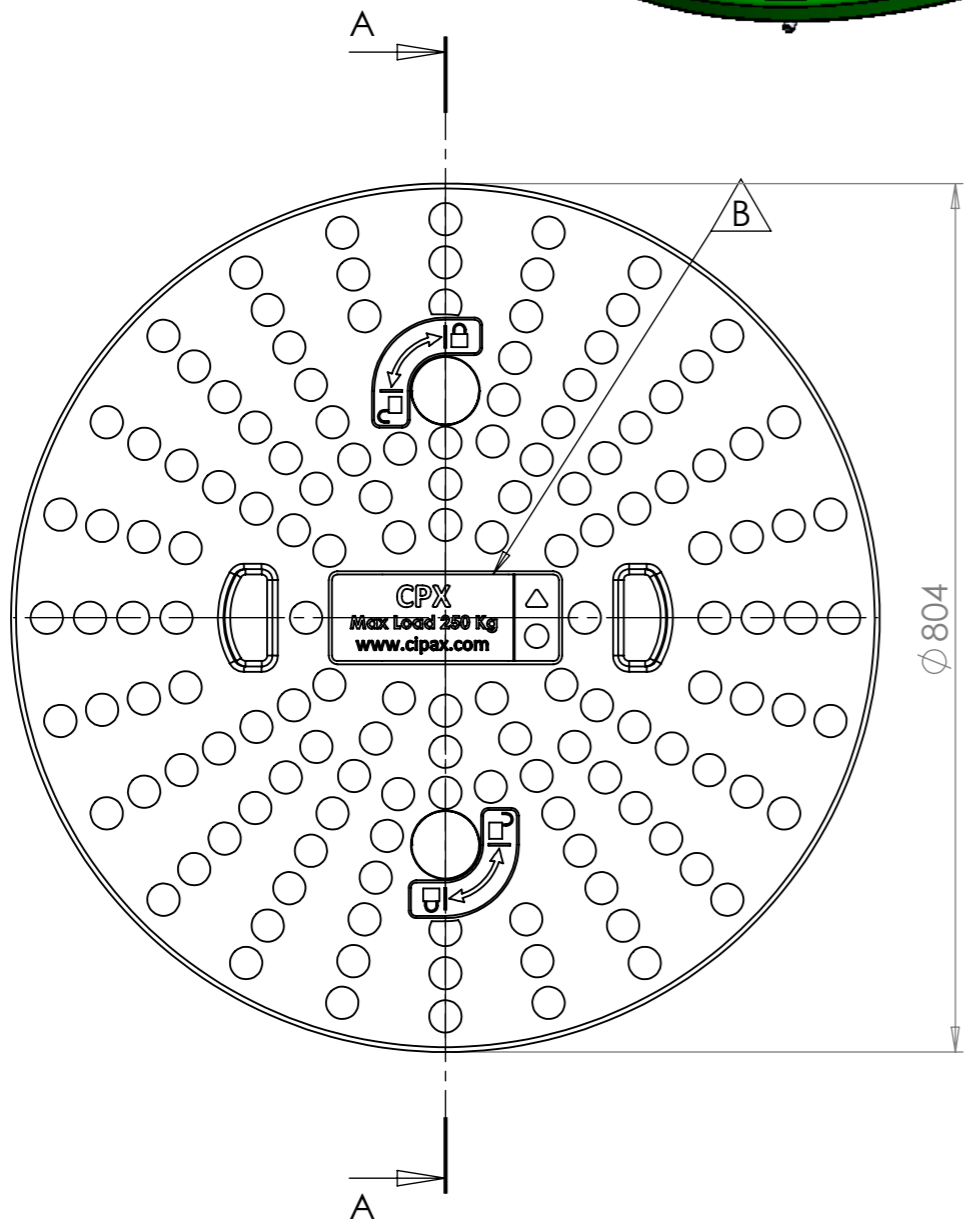
This drawing and design is the property of Cipax. Copying and distribution of the drawing or any contents is prohibited without written permission from authorised personal at Cipax



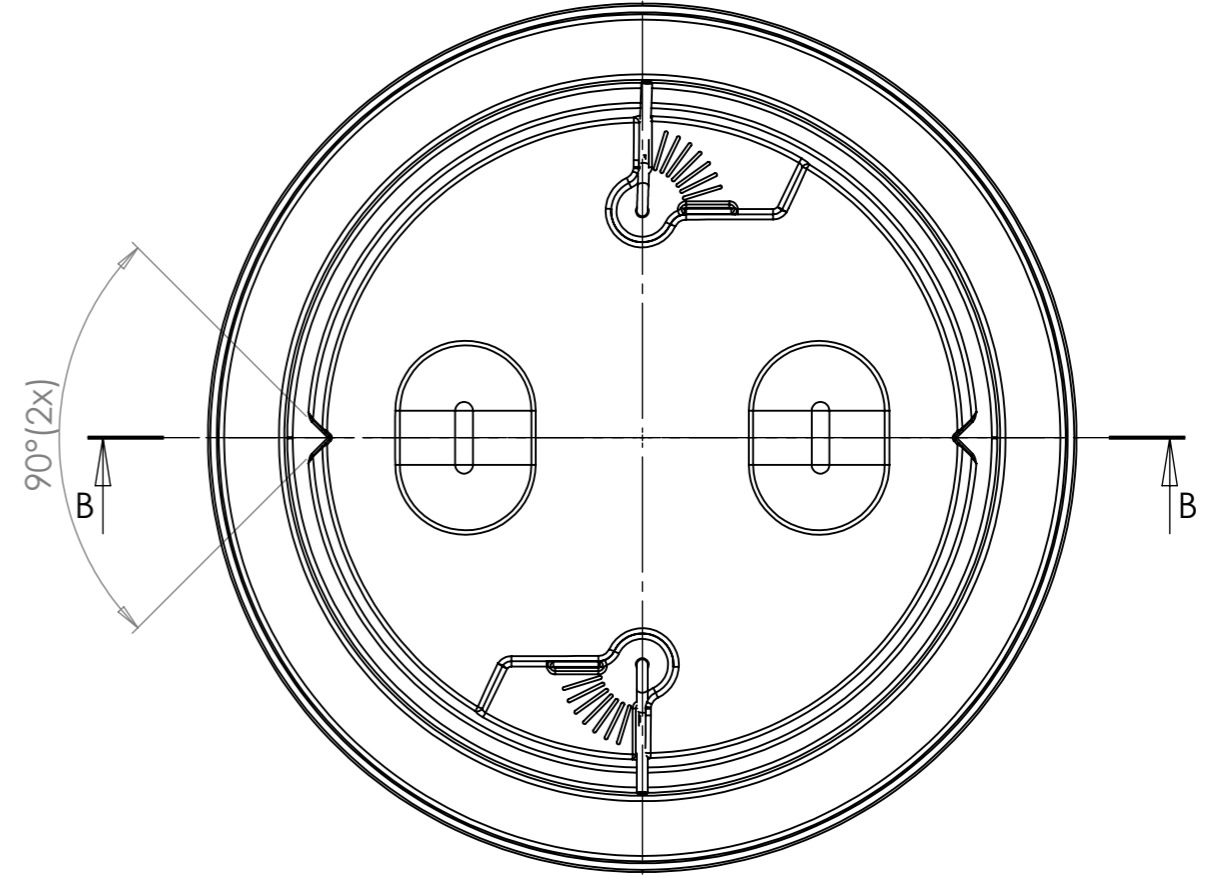
Revision			
REV.	Ändringsmeddelande	Datum	Godkänd
A	Added two notches	2017-02-17	JA
B	New logo plate Name changed to 600	2017-09-14	JA



SECTION B-B



SECTION A-A



Generella toleranser om ej annat anges på ritning	Tillåtna avvikelser för längdbasmåttområde. Gäller + 20°C				
General tolerances if not other stated on drawing	Permissible deviations for basic length size range. Be valid + 20°C				
	0-20	>20-75	>75-150	>150-300	>300
	± 0,5 mm	± 1 mm	± 1,5 mm	± 1,3 %	± 1 %

Konstruerad av <b>JA</b>	Granskad av <b>JA</b>	Godkänd av - datum <b>JA - 2014-08-13</b>	Generell tolerans SS-ISO 2768-1	Generell Ytjämnhet, Ra	Vyplacering 	Skala <b>1:7</b>
Ägare 		Titel/Benämning <b>Lid 600</b>		Utgåva <b>B</b>		Blad <b>1(1)</b>
		Ritningsnummer <b>45022</b>				