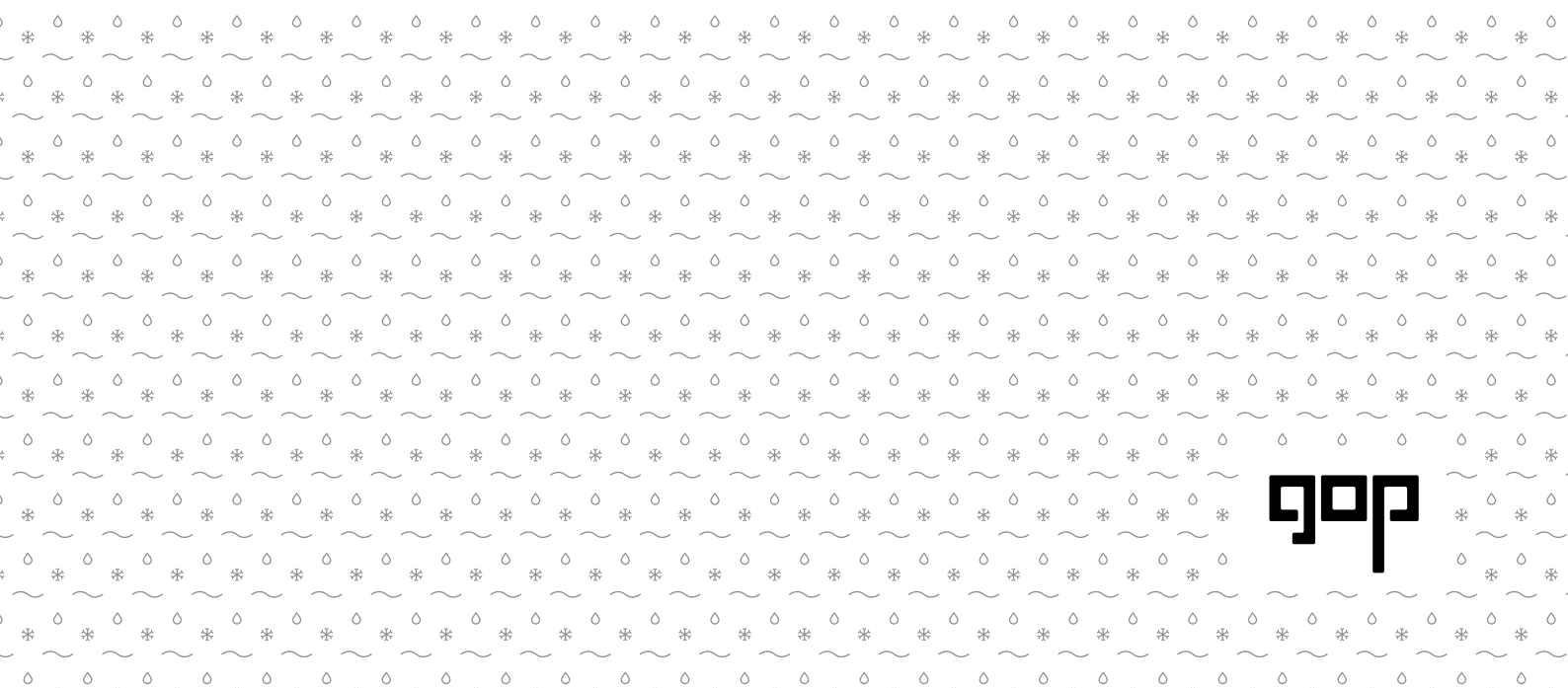


MONTERINGSANVISNING

gop

MULTIGLAS



gop

FORBEREDELSE

VIKTIG! Les gjennom hele monteringsanvisningen før du begynner. Se også monteringsfilmen vår for gop Multiglas på gop.no

MATERIALEGENSKAPER

gop Multiglas består av kanaltakplater av polykarbonat og et profilesystem av aluminium og plast. Polykarbonat utvider seg og krymper i takt med temperatursvingninger og svingninger i luftfuktigheten. Profilesystemet er konstruert slik at takplatene enkelt kan bevege seg ved temperatursvingninger.

MATERIALEFORBRUK

Takplastguiden er vår smarte digitale tjeneste som hjelper deg med å regne ut det totale materialeforbruket for det nye taket ditt. Du finner Takplastguiden på www.gop.no

VERKTØY

Du trenger følgende verktøy for å montere gop Multiglas:

- Fintannet sag
- Tommestokk
- Drill/skrutrekker
- Baufil
- Kniv
- Gummiklubbe
- Tang

FORBEREDELSE FØR MONTERING

- Oppbevar platene på flatt underlag.
- Platene må være tildekket med et lystett materiale hvis de oppbevares utendørs.

GODE RÅD

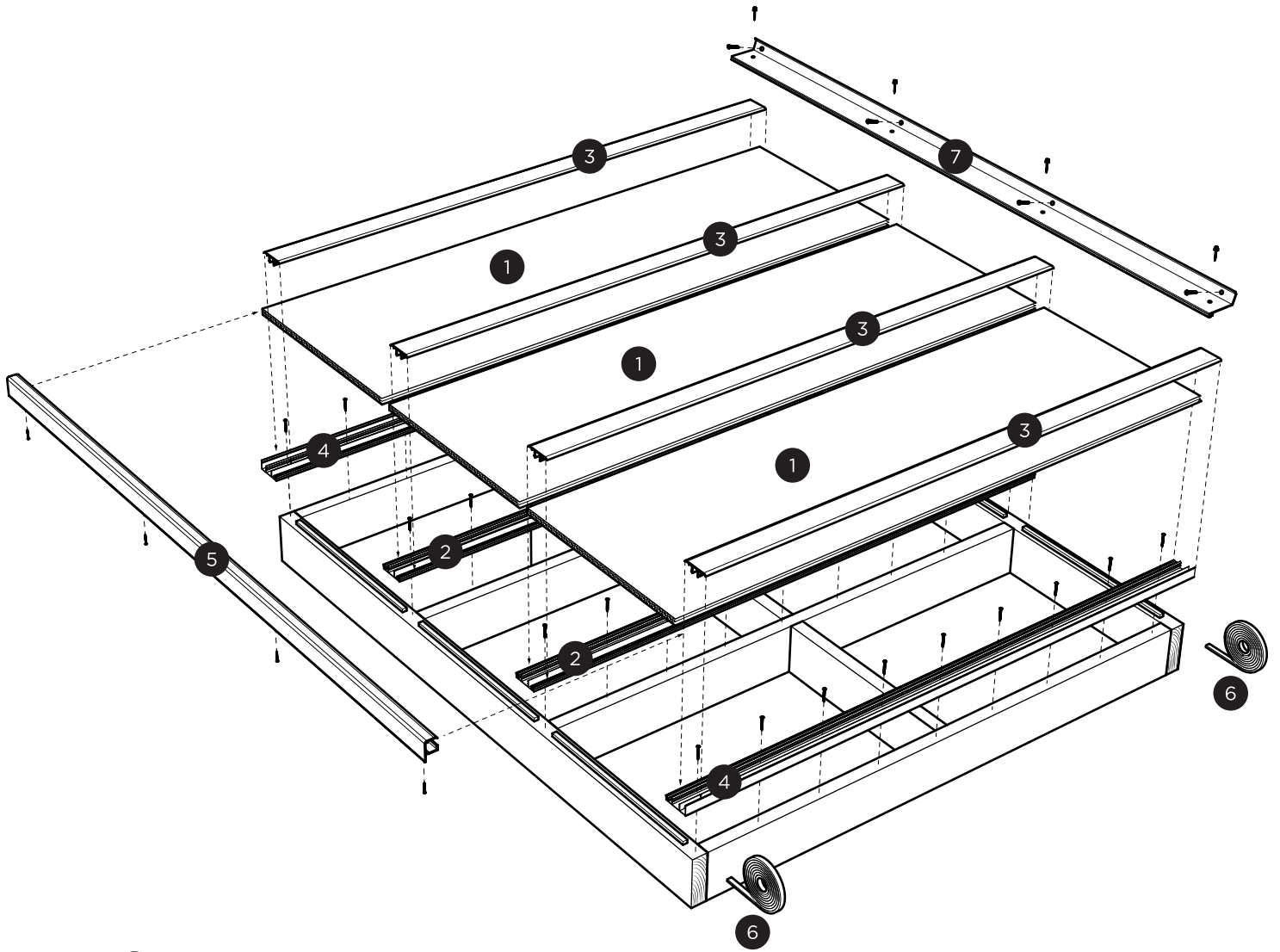
Ikke gå direkte på takplaten når du jobber på taket. Legg ut noe som fordeler tyngden, for eksempel en planke eller stige.

Produkter som brukes sammen med takplatene, for eksempel silikon, lim, rengjøringsmidler og maling, må være kompatible med akryl. Glassull må ikke være i direkte kontakt med takplatene.

HVIS DU MÅ BORE I EN KANALTAKPLATE

Profilesystemet vårt er konstruert slik at takplatene skal kunne bevege seg i takt med temperatursvingningene.

Hvis det er nødvendig, kan du bore i kanaltakplatene for å lage gjennomgående innfestinger. En slik innfesting skader ikke platen i seg selv, men på sikt kan det oppstå problemer med smuss og kondens i de punkterte kanalene. Derfor anbefaler vi at du unngår denne typen montering. Hvis du må bore, må du bruke metallbor. Bor overdimensjonerte hull, og bruk gop aluskive med tetning.

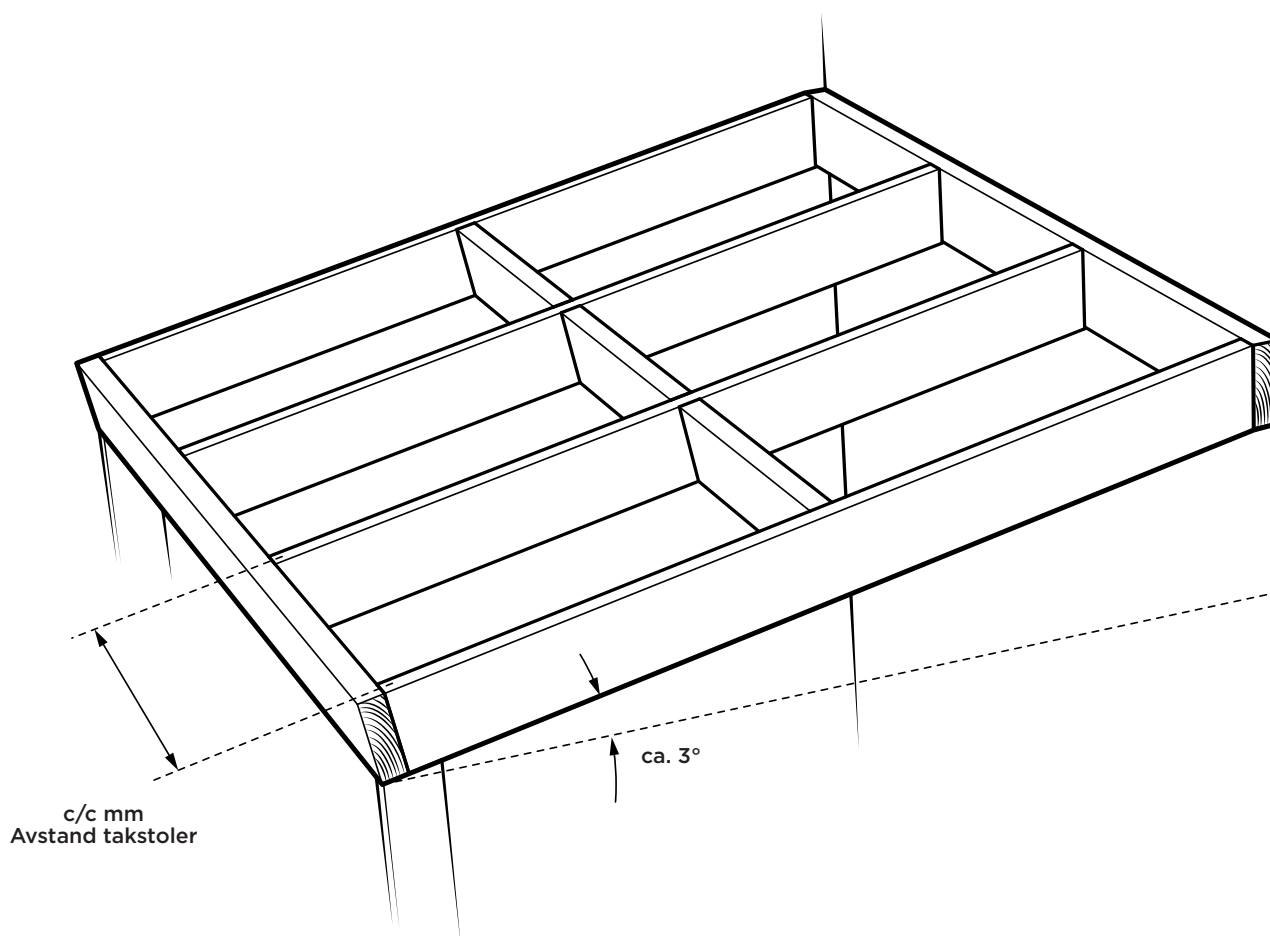


- 1 Kanaltakplate
- 2 gop Midtprofil
- 3 gop Profildeksel
- 4 gop Kantprofil
- 5 gop Fremkantprofil
- 6 gop Tetningslist
- 7 gop Veggovergang

UNDERKONSTRUKSJON

gop Multiglas skal alltid monteres på en underkonstruksjon som består av takstoler og tverrgående trelekter. Byggevarehandleren din kan hjelpe deg med å velge riktige dimensjoner for underkonstruksjonen din.

- For å få en rett og stabil underkonstruksjon anbefales ramme av limtre.
- Avstanden mellom takstolene (sentermål) bestemmes av hvilken takplate som skal monteres. Se tabellen ved siden av for riktig avstand.
- Avstanden mellom de tverrgående lektene styres av hvilken takplate som skal monteres, samt hvilken snøsoner taket skal monteres i. Se tabellen ved siden av for riktig avstand.
- Minste tillatte takvinkel er 50 mm/m (ca. 3°).
- Oversiden av underkonstruksjonens tverrlekter skal males med lys maling for å unngå at det oppstår soner med høy temperatur ved sterk sol.



AVSTANDSANBEFALINGER VED ULIKE SNØBELASTNINGER

AVSTAND TVERRLEKTER

Snøzone	Snølast	10 mm (1050 mm)	16 mm (980 mm)	16 mm (1200 mm)	32 mm (1200 mm)	50 mm (1200 mm)
Snøzone 4	200 kg/m ²	800 mm	1900 mm	1800 mm	2500 mm	3000 mm
Snøzone 3	150 kg/m ²	1000 mm	2200 mm	2100 mm	3000 mm	3500 mm
Snøzone 2	100 kg/m ²	1500 mm	3200 mm	3000 mm	3800 mm	4300 mm
Snøzone 1	75 kg/m ²	1750 mm	4200 mm	3500 mm	4500 mm	5000 mm

AVSTAND TAKSTOLER

Platens bredde	10 mm (1050 mm)	16 mm (980 mm)	16 mm (1200 mm)	32 mm (1200 mm)	50 mm (1200 mm)
	1085 mm	1015 mm	1235 mm	1235 mm	1220 mm

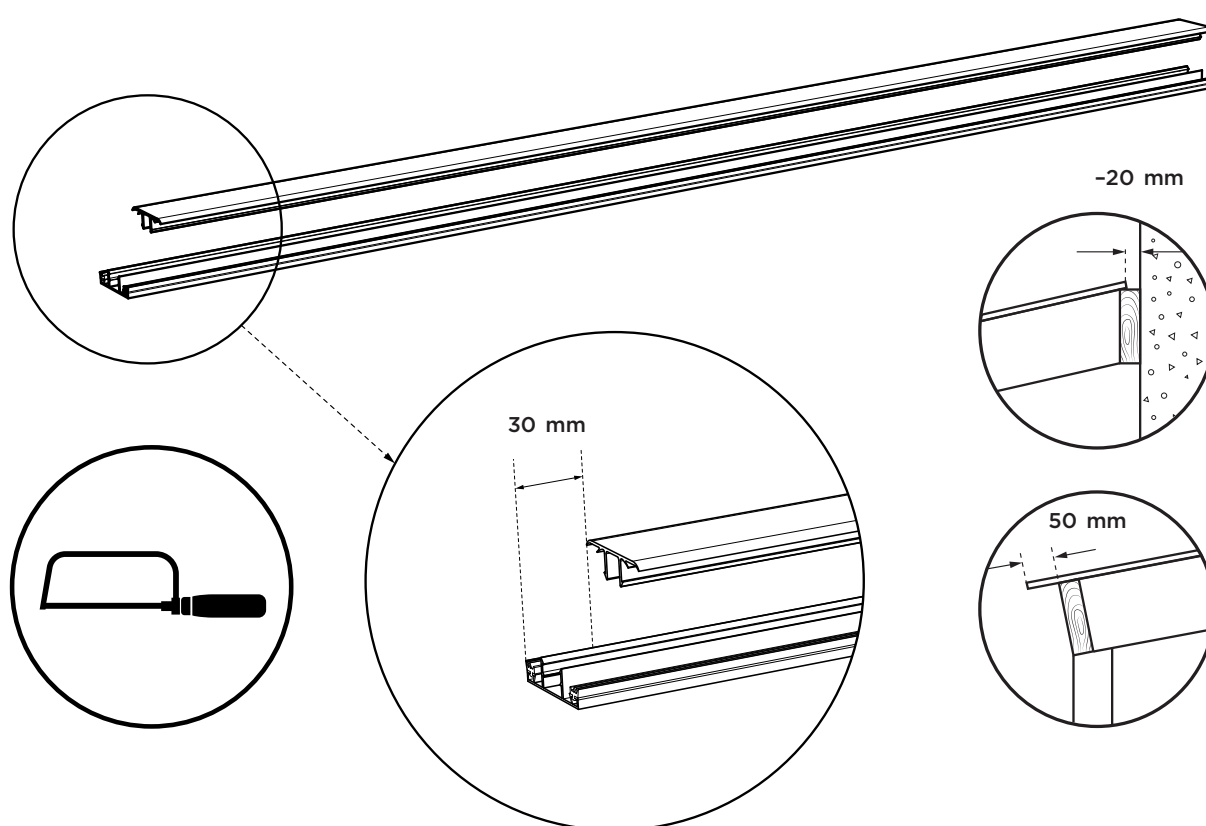


For å bedømme hvilken snøbelastningszone som skal brukes, viser vi til din lokale kommune sine hjemmesider

MONTERING

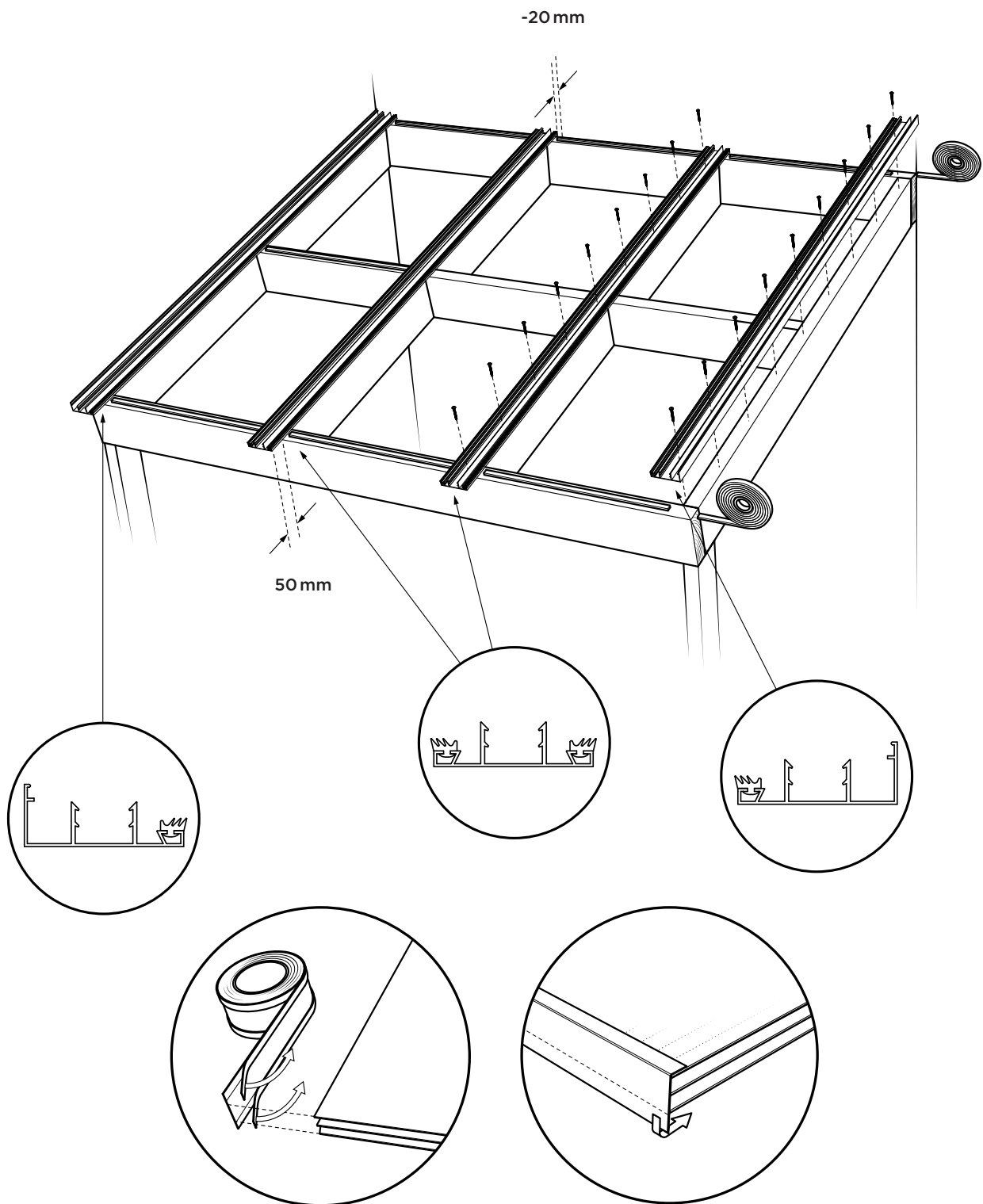
1 KAPPING AV MIDT-/KANTPROFIL OG PROFILDEKSEL

- Midt-/kantprofilene må kappes med overheng på ca. 50 mm fra underkonstruksjonens forkant, samt -20 mm fra husveggen.
- Profiledekslene skal kappes 30 mm kortere enn midt-/kantprofilens totale lengde.
- Bruk baufil for å få et best mulig resultat.



2 MONTERING AV MIDT-/KANTPROFIL

- Midt-/kantprofilene skal monteres på takstolene.
- gop Multiglas 10–32 mm: Skru fast midt-/kantprofilene i midten av profilen ved hjelp av monteringskruer. Bruk ca. tre gop monteringskruer per løpemeter.
- gop Multiglas 50 mm: Skru fast midt-/kantprofilene vekselvis på høyre og venstre side av midten av profilen ved hjelp av monteringskruer. Bruk fem-seks monteringskruer per løpemeter.



3

MONTERING AV DRENERINGSTEIP OG TETNINGSLIST

- Monter dreneringsteipen på for- og bakkant av takplaten. Midtstill teipen for å forhindre at teipens lim tetter kanalene.
- Fjern eller løft opp beskyttelsesplaten før du monterer dreneringsteipen.
- Monter den selvklebende tetningslisten på oversiden av lektene i for- og bakkant. Tetningslisten forhindrer trekk, samtidig som den gir platen støtte. Tetningslisten kan også monteres på de andre tverrgående lektene for å gi platen støtte.

5

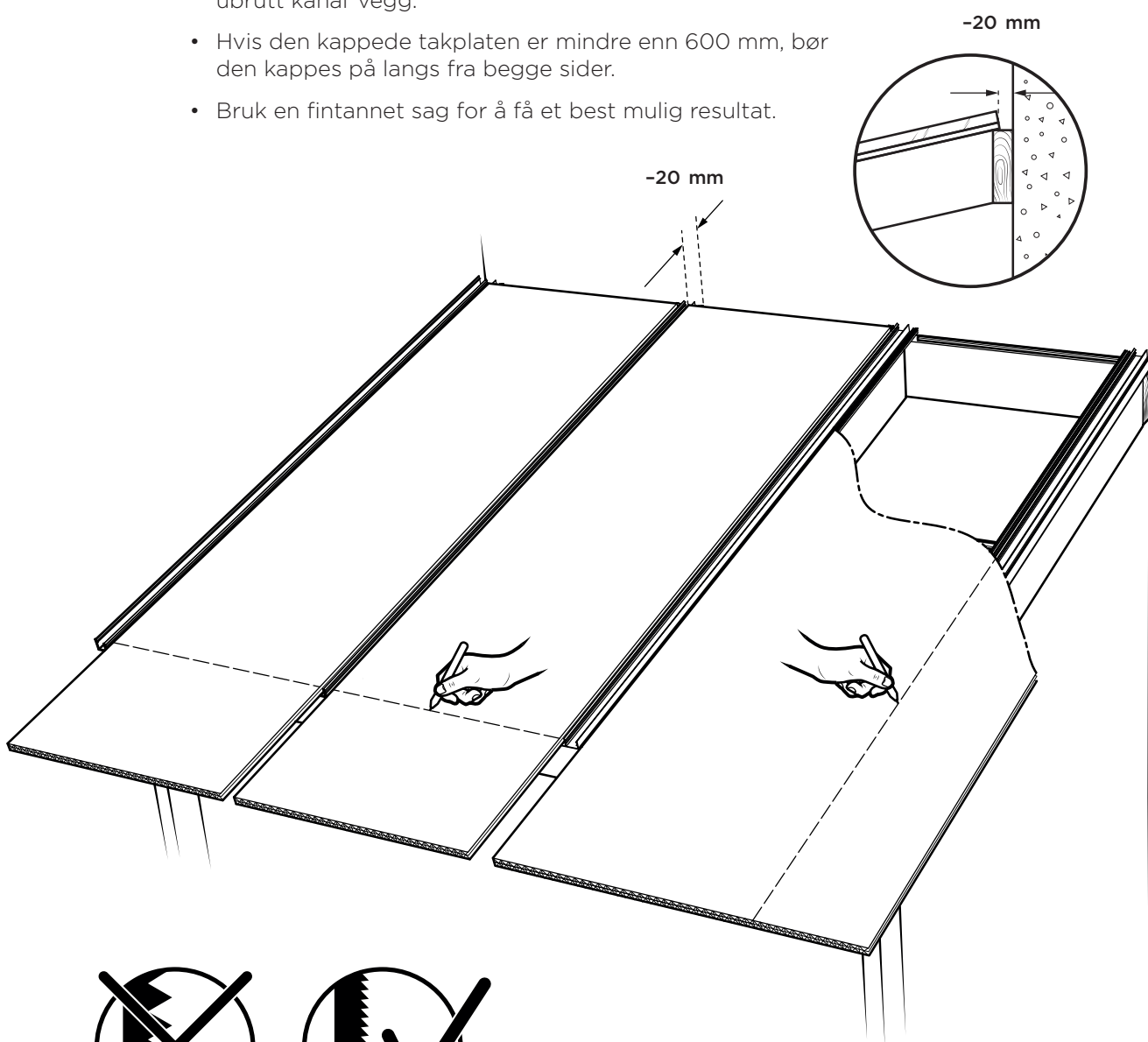
TILPASNING AV TAKPLATENS LENGDE

- Kapp platene i samme lengde som midt-/kantprofilenes lengde.
- Du får det beste sagsnittet med en fintannet sag.
- Sagspon i platens kanaler fjernes med støvsuger eller trykkluft.

6

TILPASNING AV TAKPLATENS BREDDDE VED BEHOV

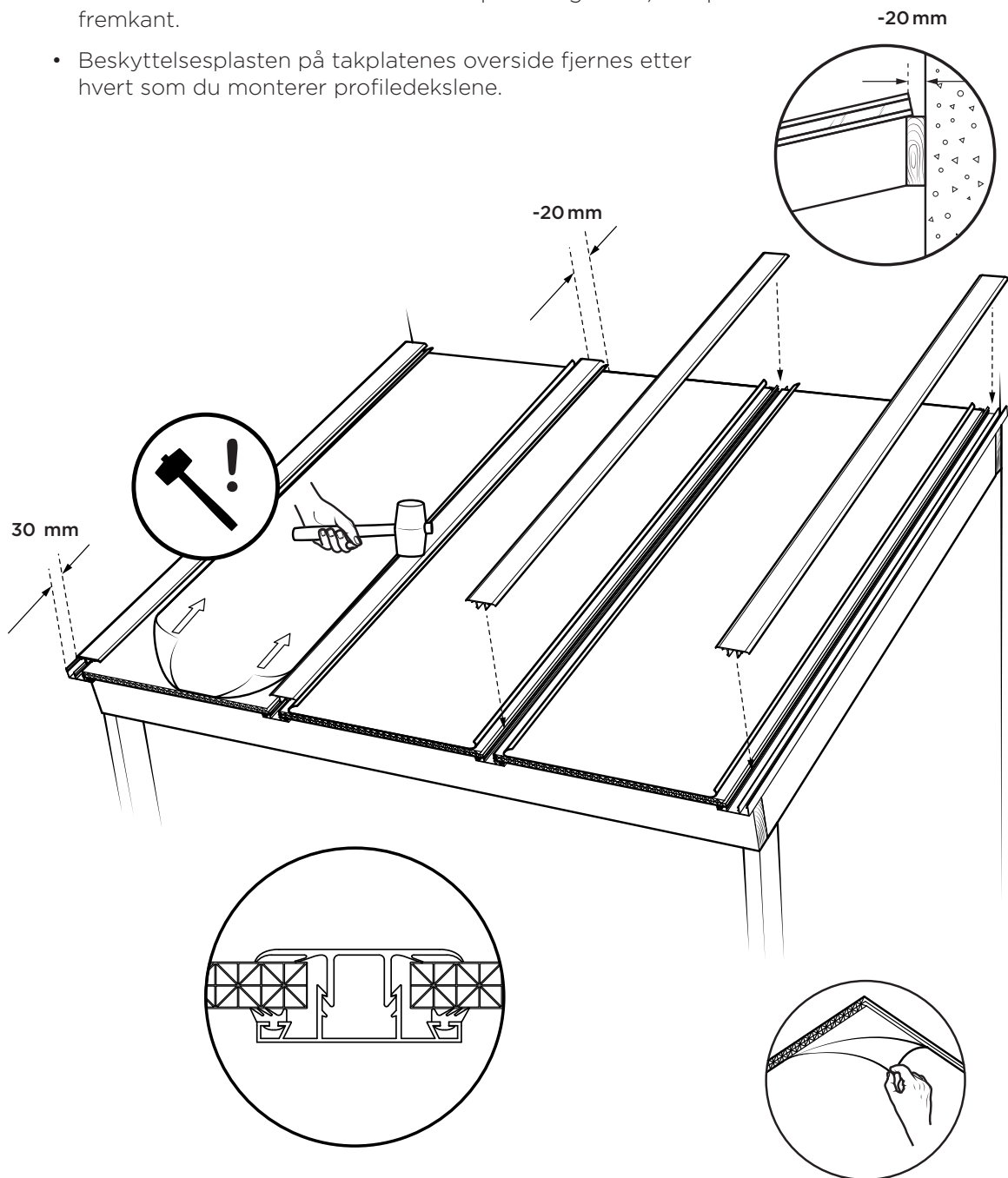
- gop Multiglas 10–32 mm: Beregn takplatens bredde ved å måle senteravstanden på takstolene, og trekk fra 30 mm fra takplatens bredde.
- gop Multiglas 50 mm: Beregn takplatens bredde ved å måle senteravstanden på takstolene, og trekk fra 15 mm fra takplatens bredde.
- Du må alltid kappe takplaten slik at den avsluttes med en ubrutt kanal vegg.
- Hvis den kappede takplaten er mindre enn 600 mm, bør den kappes på langs fra begge sider.
- Bruk en fintannet sag for å få et best mulig resultat.



7

MONTERING AV TAKPLATER OG PROFILDEKSEL

- Takplatene må alltid monteres med den UV-beskyttede siden vendt ut. Si den med UV-beskyttelse er merket med et serienummer. Beskyttelsesplasten har også en merking på den siden som skal vende ut.
- Fjern beskyttelsesplasten på undersiden av takplaten før du monterer den.
- Plasser takplatene i profilene, og påse at de blir sentrert med like stor avstand på begge sider.
- Fjern beskyttelsesplasten der profildekselet møter platen på takplatens overside.
- Deretter slås profildekselet fast i profilene ved hjelp av en gummiklubbe. Påse at dekselet tetter 30 mm fra takplaten og midt-/kantprofilenes fremkant.
- Beskyttelsesplasten på takplatenes overside fjernes etter hvert som du monterer profiledekslene.

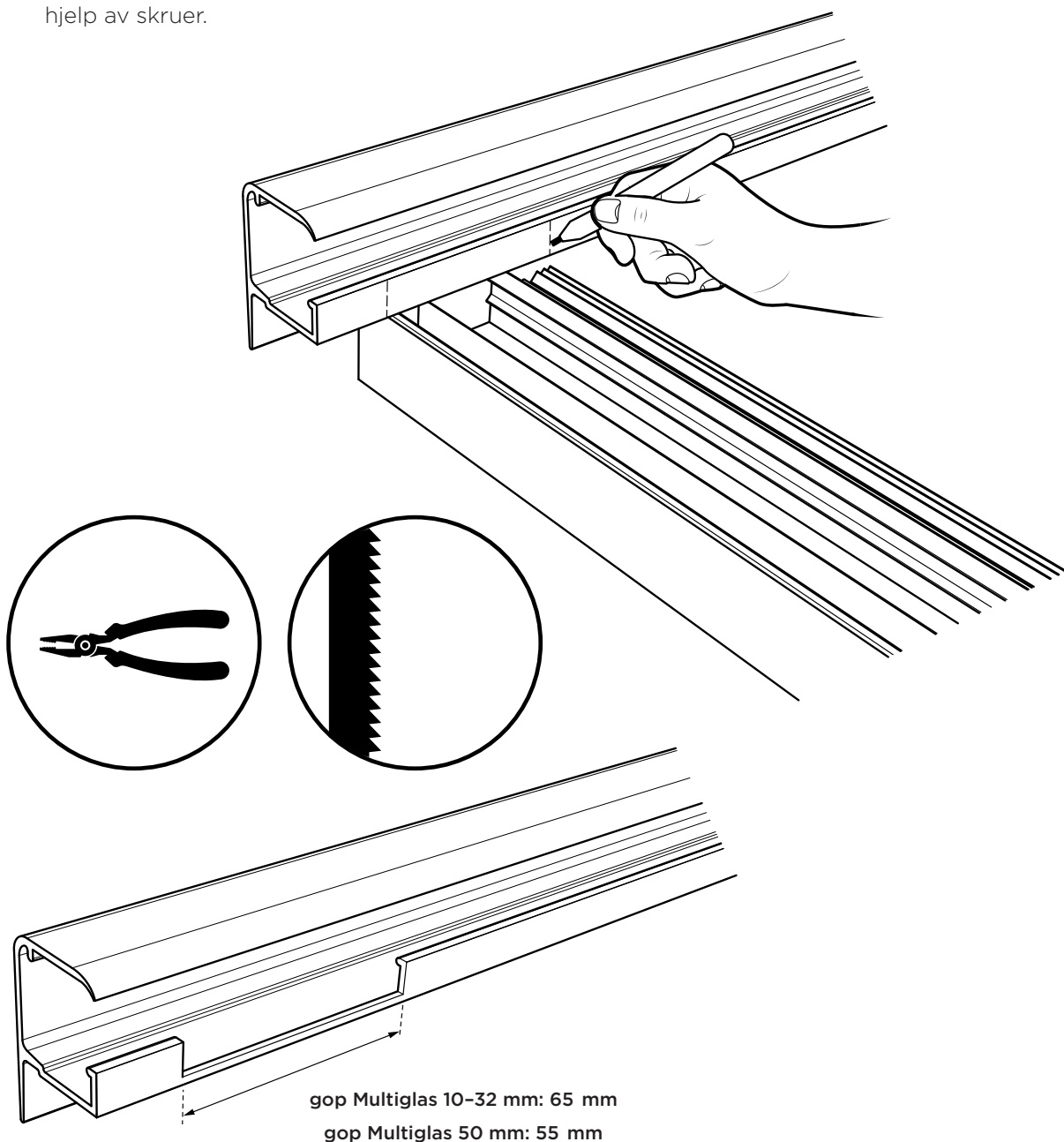


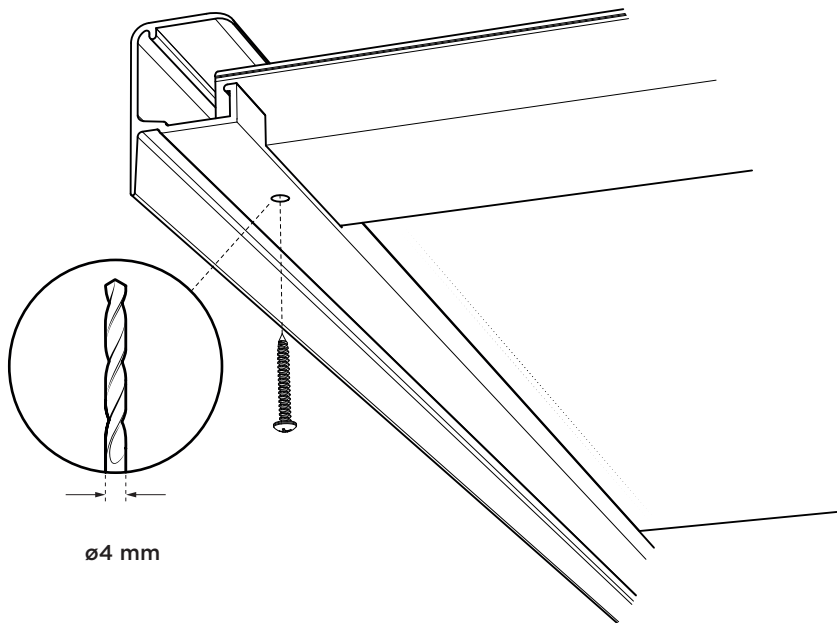
8

MONTERING AV FREMKANTPROFIL

For at fremkantprofilen skal passe med midt-/kantprofilene må den justeres.

- Marker på fremkantprofilen hvor ytterkantene på midt-/kantprofilene kommer til å møte fremkantprofilen.
- Riss i markeringene, og bryt deretter bort falsen ved hjelp av en tang. Utskjæringen for takplater 10–32 mm skal være 65 mm bred. Utskjæringen for takplater 50 mm skal være 55 mm. Bruk et baufilblad for å få et best mulig resultat.
- Press fremkantprofilen på plass, og påse at den bunner i midt-/kantprofilene.
- Merk ut midten av hver midt-/kantprofil på undersiden av fremkantprofilen, og bor et 4 mm hull gjennom undersiden på fremkantprofilen og i senter av hver midt-/kantprofil.
- Fest deretter fremkantprofilen i hver midt-/kantprofil ved hjelp av skruer.



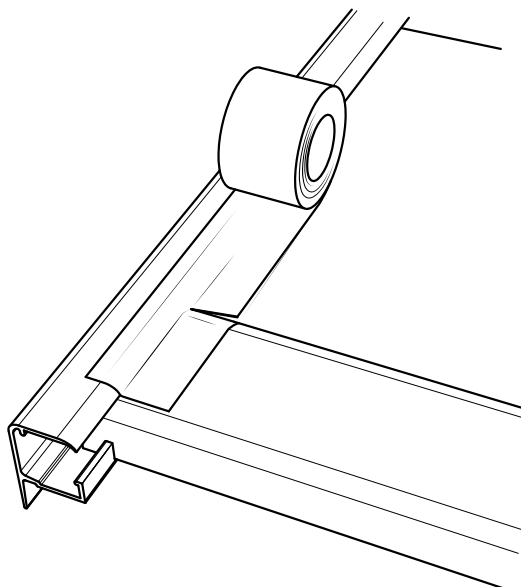


8

MONTERING AV TETNINGSTEIP

Tetningsteip forebygger at dreneringsteipen og kanalene blir tette ved å sørge for at det ikke trenger inn vann mellom takplatene og fremkantprofilen.

- Monter tetningsteipen sentrert over skjøten mellom takplaten og fremkantprofilen.
- Påse at overflaten som teipen skal festes på, er grundig rengjort og tørr før montering. Bruk medfølgende våtserviett eller isopropanol.
- Ikke trekk i teipen når du monterer den.
- Når teipen er festet på takplaten og profilene, er det viktig å presse den grundig ned.
- Lag et snitt i teipen på hver side der profildekselet møter takplaten. La snittet gå frem til fremkantprofilen. Snittet holder teipen tett mot overflaten og sørger for at den ikke løsner.
- For best mulig vedheft kan du varme den forsiktig med hårføner eller varmluftpistol etter påføring.
- Teipen bør påføres ved temperaturer over 10 °C.

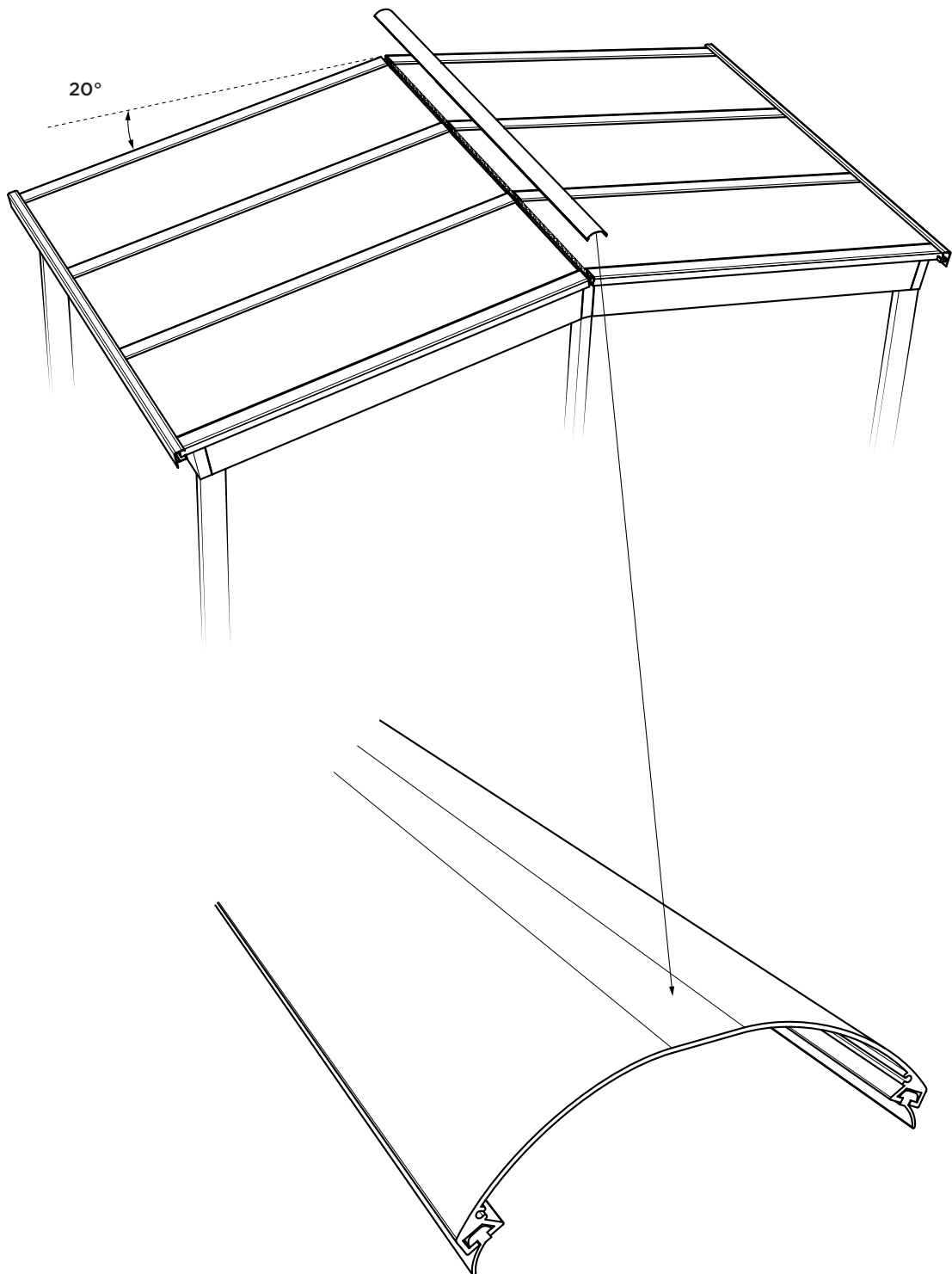


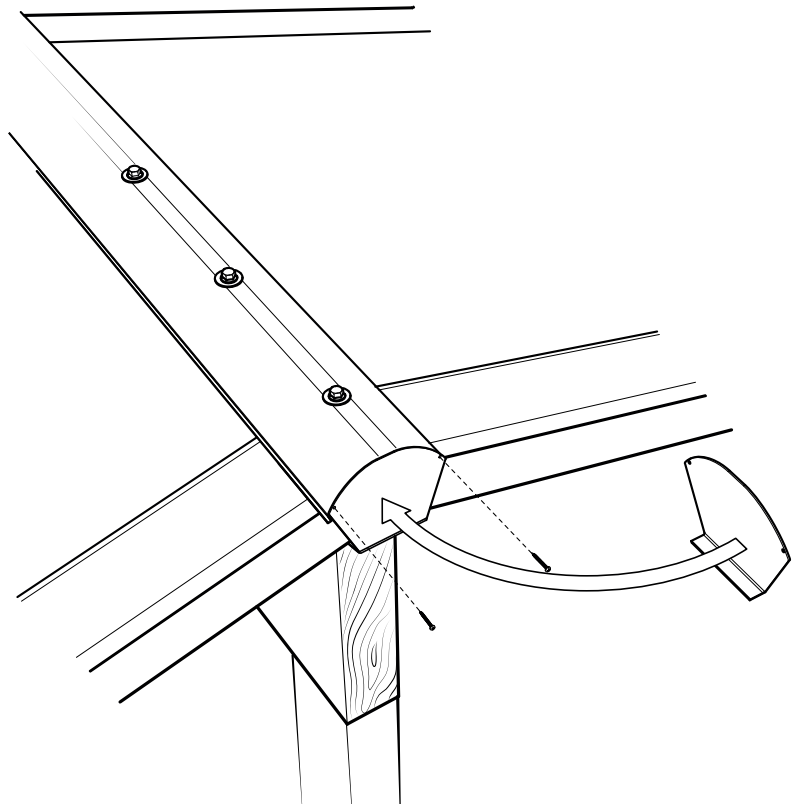
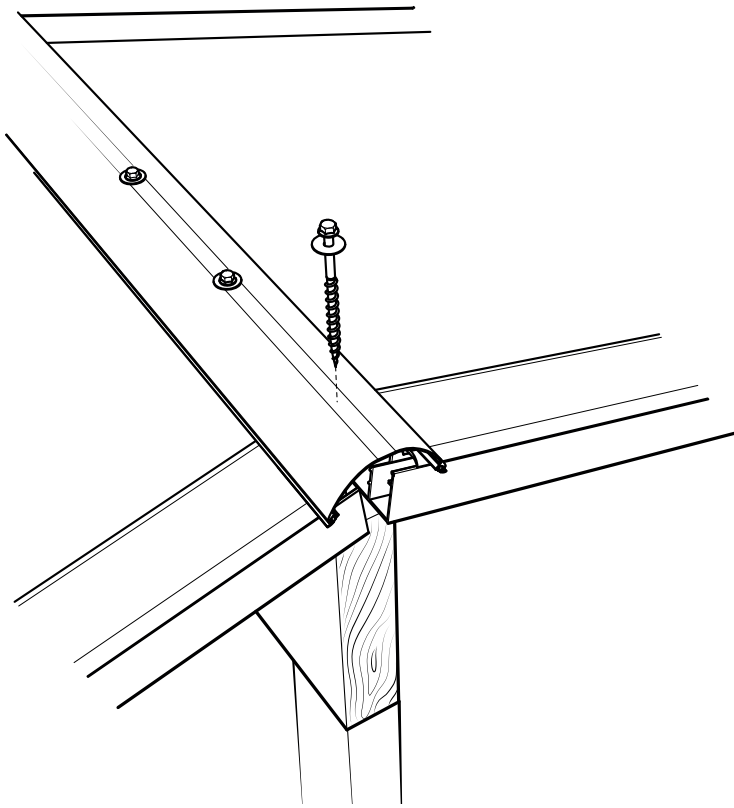
9

MONTERING AV MØNEPROFIL

Møneprofilen sørger for at det ikke lekker inn vann.

- Møneprofilen monteres på saltak med maks. 20° takvinkel.
- Møneprofilen skrues fast i takets kam.
- Sidedekslene skrues fast i profilen.



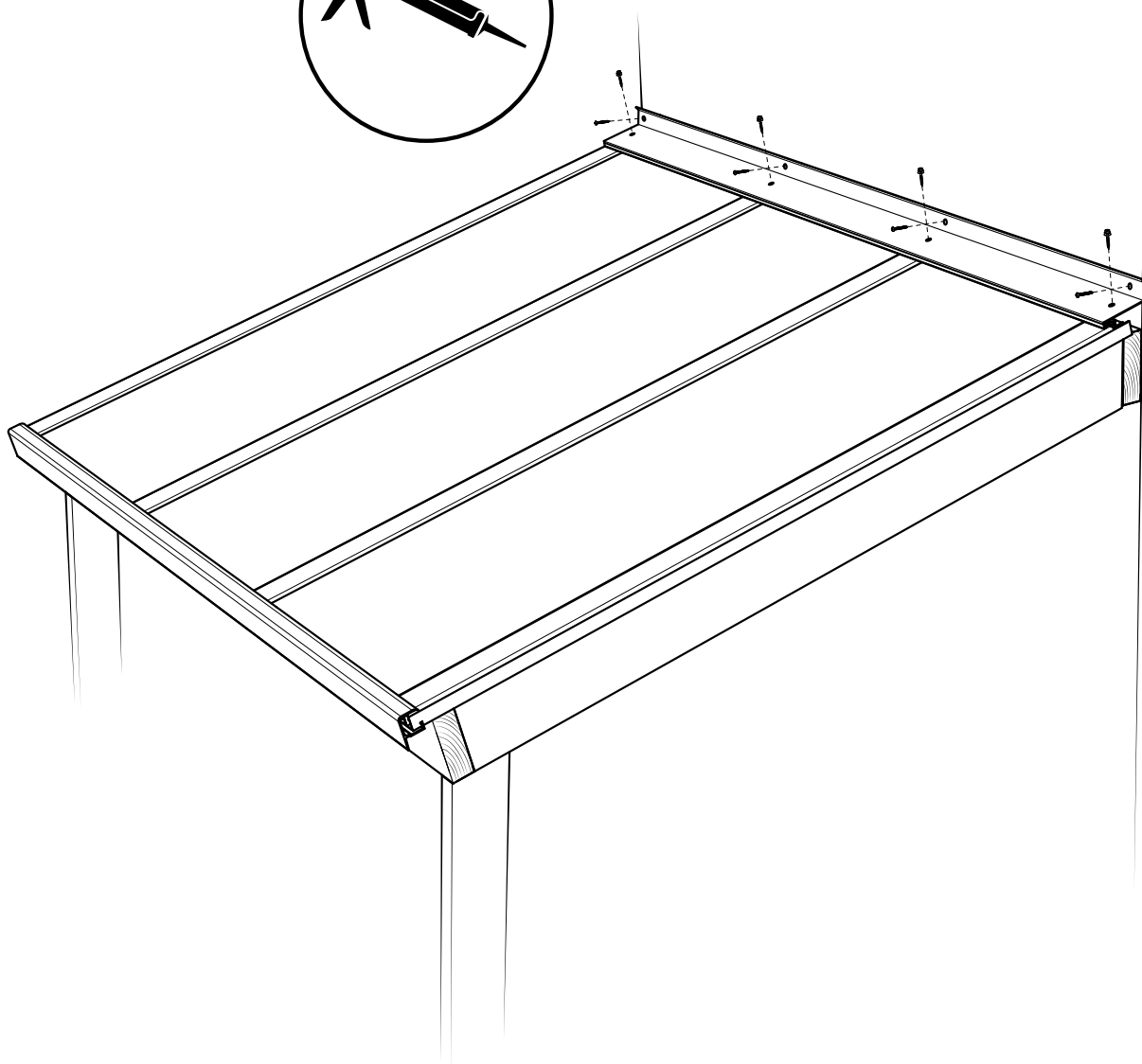
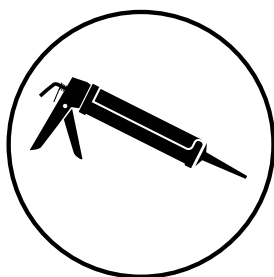


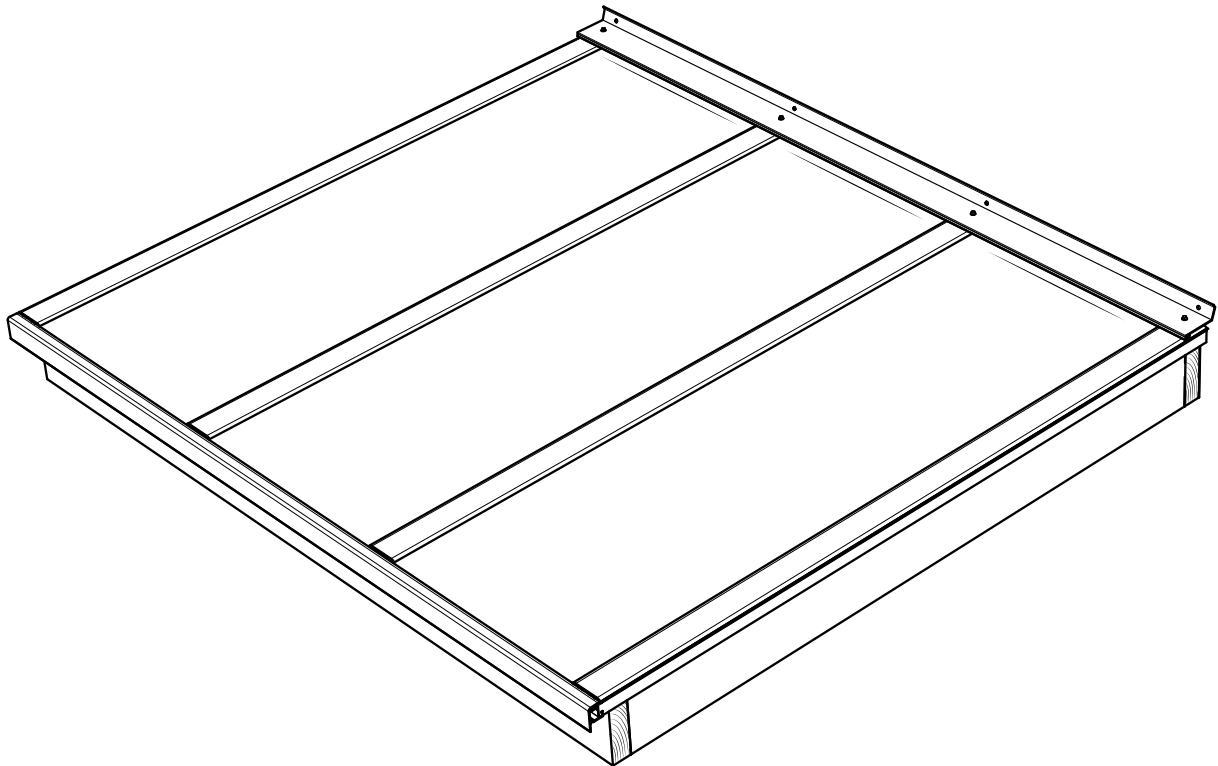
10

MONTERING AV VEGGOVERGANGSPROFILEN

Veggovergangsprofilen sørger for at vannet ikke renner inn mot husveggen.

- Monter veggovergangsprofilen der det ferdige taket går over i fasadeveggen.
- Veggovergangsprofilen skrues fast i husveggen og i senter av hver midt-/kantprofil.
- Tett med fugemasse mellom veggovergangsprofilen og husveggen.





VEDLIKEHOLDSRÅD

Rengjør takplatene med vann og oppvaskmiddel.

Bruk en myk vaskesvamp eller klut.

Du må ikke bruke organiske løsemidler eller syrer/baser da de kan skade takplatene.

Høytrykksspyler kan brukes hvis man er forsiktig.

GARANTI/REKLAMASJON

gop Multiglas leveres med ti års garanti.

Garantiene gjelder ved konstatert produksjonsfeil og kun hvis monteringen er utført i samsvar med gops monteringsanvisninger, samt at vedlikeholdsanvisningene er fulgt.

Reklamasjonskrav skal sendes til gops forhandlere, som også trenger bestillingsnummer og bilder. Synlige transportkader skal umiddelbart varsles til sjåføren. Skjulte transportkader må rapporteres innen syv dager. Du må ikke signere fraktbrevet før du har kontrollert det leverte godset.

