



Livskvalitet siden 1825

Veggmontert WC Nautic 1530 - hygienisk spyling

Soft Close/Quick Release-sete

Produktets funksjoner



- Skjult feste og overflater som er enkelt å rengjøre
- Fleksibel avstand mellom boltene: c-c 180/230 mm
- Åpen rand med fullstendig spyling av skålen

Artikkelnummer

NRF-nr.
6023696

Art.nr.
GB111530001040

EAN
4062373897720

Informasjon om pakking

Lengde: 450 mm | Brekke: 390 mm | Høyde: 535 mm

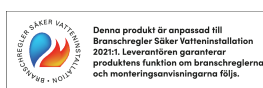
Vekt: 21 kg

Antall i pakken: 1 st

Montering og vedlikehold

Vi anbefaler bruk av fagperson for installasjon. Designet for montering med våre Triomont armaturer. Montert på bolter mot vegg (boltene blir levert med Triomontarmatur). Boltfremspring fra ferdig vegg må være 30-50 mm. Se medfølgende installasjonsinstruksjoner. Rengjør porselenet ofte, så setter ikke smuss og kalk seg så lett fast. Hvis det vanlige rengjøringsmidlet ikke gir ønsket effekt, kan du bruke sitron- eller vinsyre fra apoteket. Kalkflekker fjerner du med vanlig husholdningseddik. Bruk aldri rengjøringsmidler med slipeeffekt. Det skader glasuren på sikt. Bruk heller ikke sterkt alkaliske, lutbaserte avløpsrensere, siden disse kan være skadelig for både porselenet og miljøet. For klosetter som skal stå på et sted uten oppvarming, bør sisternen tømmes. Hell ca. 4 dl frostvæske i vannlåsen. Bruk et miljøvennlig produkt.

Energimerking og sertifiseringer

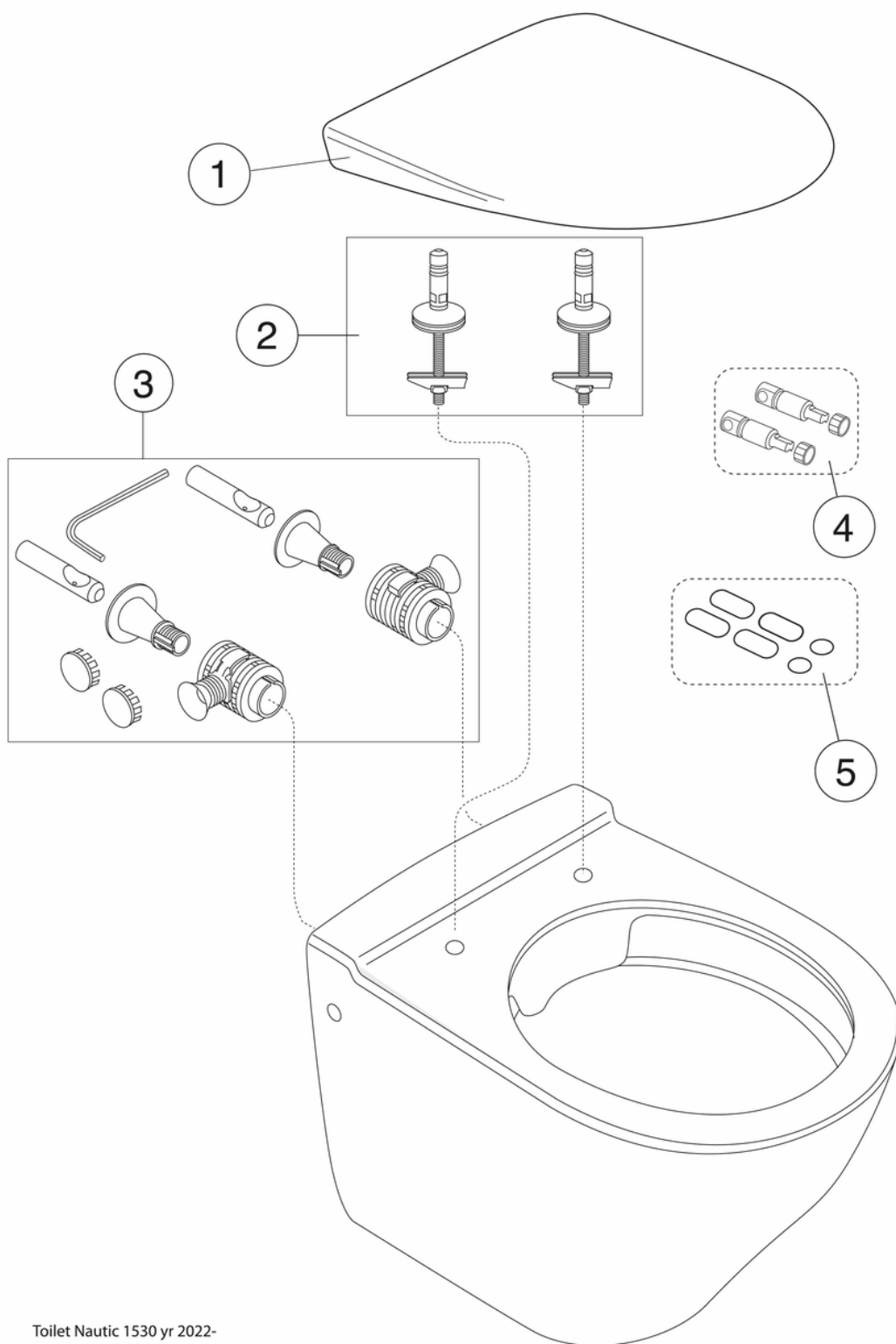


Teknisk informasjon

- Spyling – vannmengde: 4,5/3 Dobbelspyling 4,5/3 (L)

- Tilkoblingsdimensjon: c/c 155mm sitsfäste

Reservedeler



Toilet Nautic 1530 yr 2022-
(Rev 1. 2022-06-22)

Nr.	Produkt	NRF-nr.	Art.nr.
1a	Toalettsete Nautic 9M24 - Standard	6025425	9M246101
1b	Toalettsete Nautic 8M45 - SC/QR	6025478	8M45S101
1c	Toalettsete Nautic 9M26 - SC/QR	6025427	9M26S101
1d	Toalettsete Nautic 9M26 - SC/QR	6025428	9M26S136
1e	Toalettsete Nautic 9M25 - Faste fester	6025426	9M256101
2a	Setefester		92095761
2b	Setefester		92096361
3	Veggmonteringssett	6195116	92095801
4	Soft Close-demper	6026034	92242400
5	Buffer set	6026033	92242001