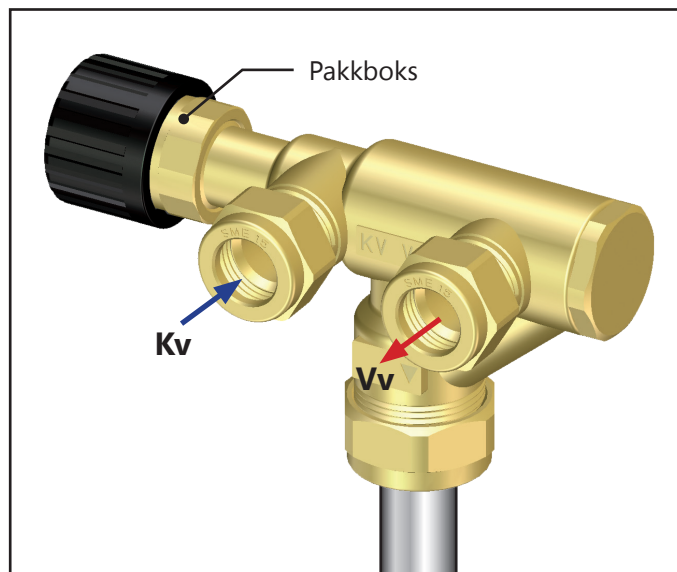


# OSO UX og UXT blandeventiler

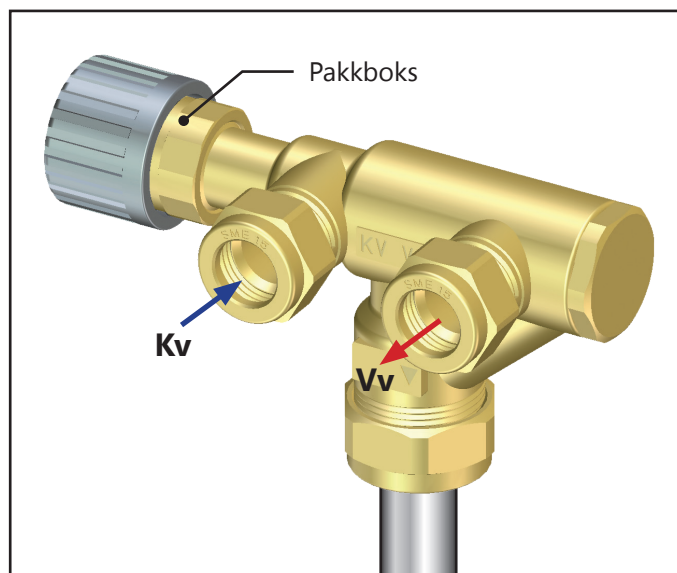


## UX blandeventil - sort ratt

OSO UX blandeventil for toppmontasje er justerbar fra 45-80°C og bestemmer hvilken temperatur som slippes ut fra berederen til anlegget/boligen. Den justeres til ønsket temperatur ved å dreie på det sorte rattet i h.t. instruksjonene ved innstillingsdiagrammet nedenfor.

UX blandeventil leveres i Norge med 15 mm. klemningskoblinger for Kv og Vv-rør. Ved å fjerne mutter og klemring kan 1/2" rørgj. benyttes. Ved spesielle behov kan UX også leveres med 22 mm. Kv- og Vv-anslutninger. Ventilen festes mot berederen med en 22 mm. klemring.

Ventilen kan også benyttes som stengeventil for Kv-tilførselen ved service på berederen. UX har pakkboks ved rattet som vist. UX er produsert i avsinkningsfri messing.



## UXT blandeventil - grått ratt

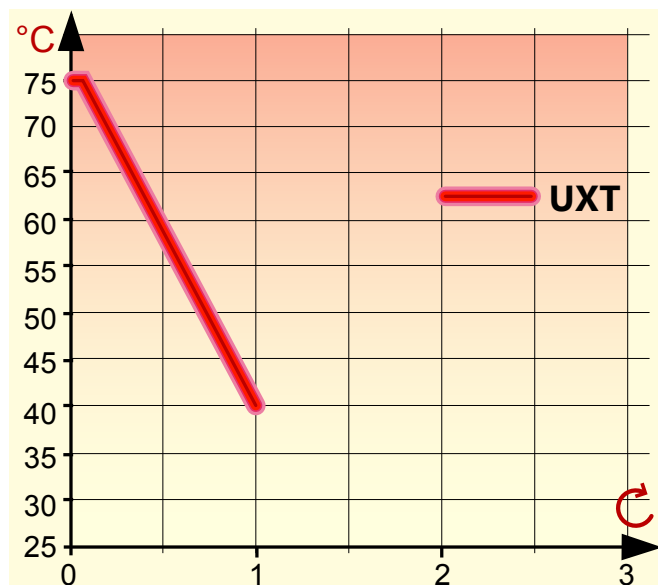
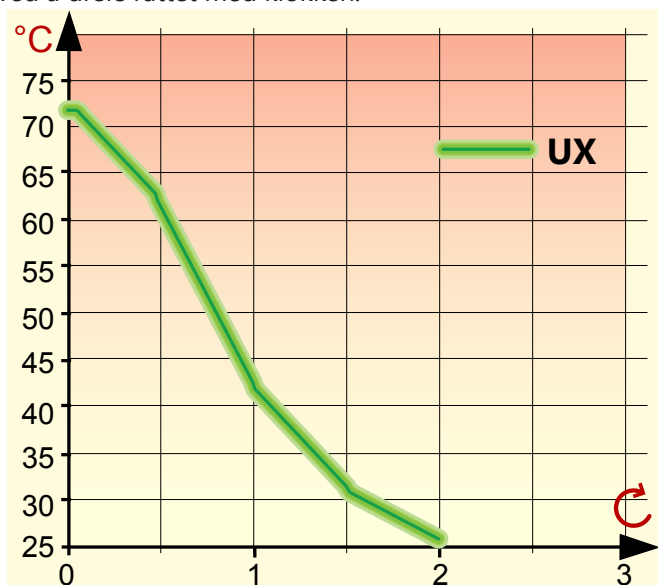
OSO UXT termostatisk blandeventil for toppmontasje er justerbar fra 45-80°C og bestemmer hvilken temperatur som slippes ut fra berederen til anlegget/boligen. Den justeres til ønsket temperatur ved å dreie på det grå rattet i h.t. instruksjonene ved innstillingsdiagrammet nedenfor. Den termostatiske funksjonen vil sørge for helt stabil temperatur på varmtvannet.

UXT blandeventil leveres i Norge med 15 mm. klemningskoblinger for Kv og Vv-rør. Ved å fjerne mutter og klemring kan 1/2" rørgj. benyttes. Ventilen festes mot berederen med en 22 mm. klemring.

Ventilen kan også benyttes som stengeventil for Kv-tilførselen ved service på berederen. UXT har pakkboks ved rattet som vist. UXT er produsert i avsinkningsfri messing.

142107-00

**Temperaturinnstilling:** Vri rattet mot klokken til stopp. Justér deretter til ønsket temperatur i henhold til diagrammene ved å dreie rattet med klokken.

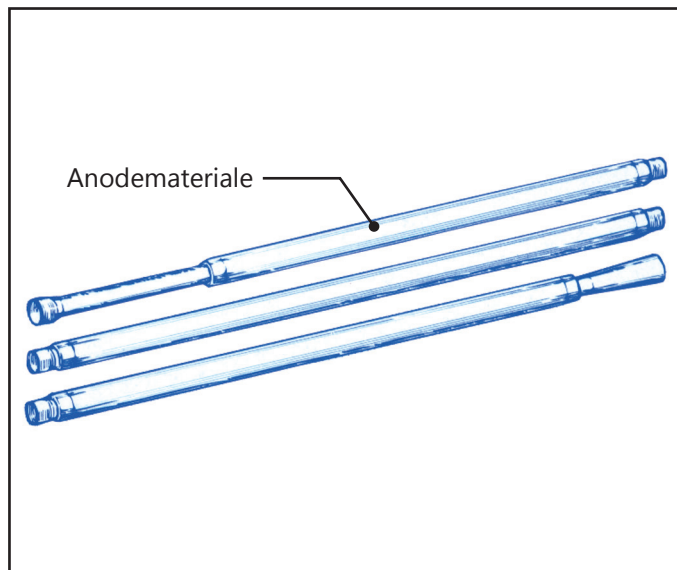


### Tekniske data

Best. nr.	Passer for	Temperaturområde	Anslutn. Kv/Vv	Ansl. bereder	Ratt farge	Pakkboks	Vekt kg	NRF nr.
OSO UX15	Alle OSO fra 1980	45-80°C	ø15 mm/ 1/2"R	ø22 mm	Sort	Ja	0,56	801 5729
OSO UXT15	Alle OSO fra 1980	45-80°C	ø15 mm/ 1/2"R	ø22 mm	Grått	Ja	0,56	801 5755

Forandringer forbeholdes

# OSO AR anoderør og RR kv-rørsett



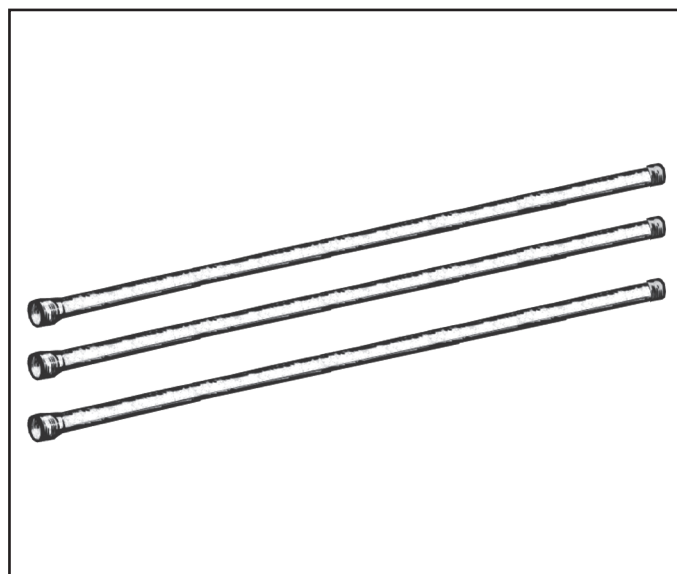
## AR anoderør

OSO AR anoderørsett er beregnet for montasje i anlegg der chlorid (salt) innholdet i vannet overstiger 50 mg/l. (max. 250 mg/l.) AR erstatter eksisterende kaldvanns nedføringsrør i den toppmonterte blandeventilen og finnes i to varianter:

AR I er et 3-delers sett som kan benyttes for OSO-beredere i volum 80, 120, 150, 200 og 300 liter. Det nødvendige antall rør skrues enkelt sammen til riktig lengde.

AR II er et 2-delers sett som kan benyttes for OSO-beredere i volum 30, 50, 80 og 100 liter. Rørene skrues enkelt sammen ved behov.

AR anoderør er produsert av rustfritt stål med påsatt anodemateriale. Røret føres enkelt ned i berederen etter at det er skrudd godt inn i toppventilen. Ventilen trekkes godt til mot bereder.



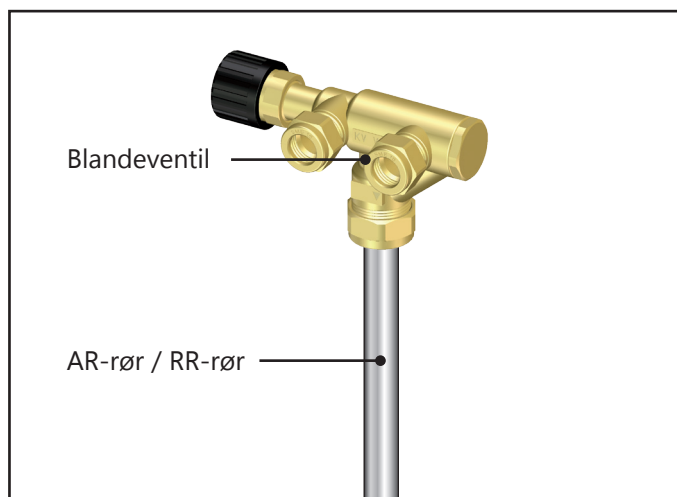
## RR15 kaldtvannsrørsett

OSO RR er et 3-delers sett med kaldvanns nedføringsrør for boligberedere med toppmontasje. Det er ment som erstatning for eksisterende kaldtvannsrør ved behov.

RR15 passer for alle OSO-beredere med toppmontasje siden 1980 og kan benyttes i beredere med volum 80, 120, 200 og 300 liter. Rørene skrues enkelt sammen etter behov og skrues deretter godt inn i toppventilen før det føres ned i berederen. Toppventilen trekkes godt til mot berederen.

80 og 120 l.: 1 rør benyttes  
200 l.: 2 rør "  
300 l.: 3 rør. "

OSO leverer også hvis ønskelig et ferdig std. rør til 200 l. bereder med lengde 1105 mm., NRF nr. 801 5266.



### Montasje:

Det aktuelle antall rør skrues godt sammen før de skrues inn i blandeventilen. Røret føres deretter ned i berederen, og ventilen trekkes godt til.

For mer informasjon - kontakt OSO Hotwater AS:  
Tlf.: 32 25 00 00 - oso@oso.no.

For info om OSO-produkter se vår webside [www.oso.no](http://www.oso.no).

### Tekniske data

Best. nr.	Passer for	Ant. rør	Materiale	Lengde	Diameter	NRF nr.
OSO AR I	80-120-150-200-300 l.	3	Rustfritt stål m/anode	-	15 mm	801 5381
OSO AR II	30-50-80-100 l.	2	Rustfritt stål m/anode	-	15 mm	801 5382
OSO RR15	80-120-200-300 l.	3	Rustfritt stål	-	15 mm	801 5263
OSO KV200	200 l.	1	Rustfritt stål	1105 mm	15 mm	801 5266