

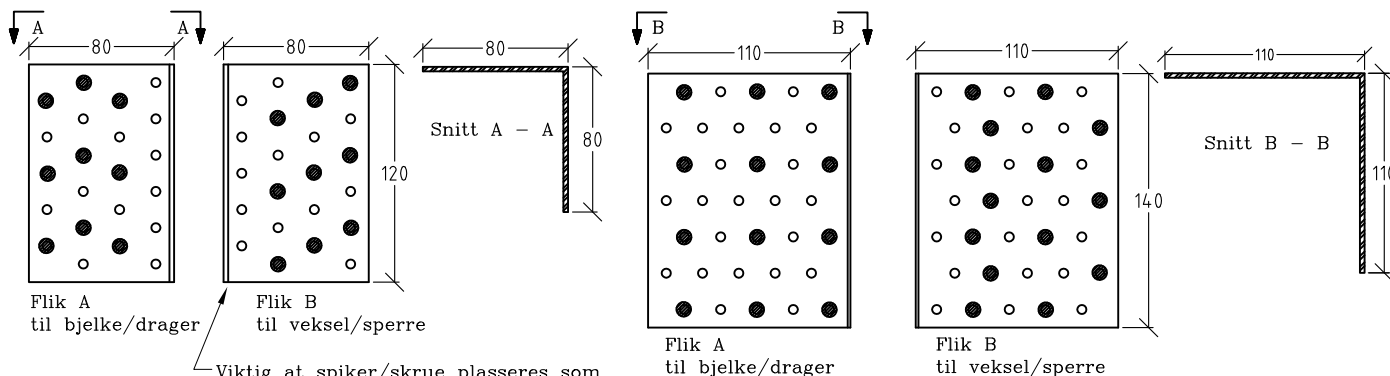
Vinkelbeslag av hullplater

Dimensjonering

Dato
28.03.11

Sign.
AJW

Nr.
G06-200

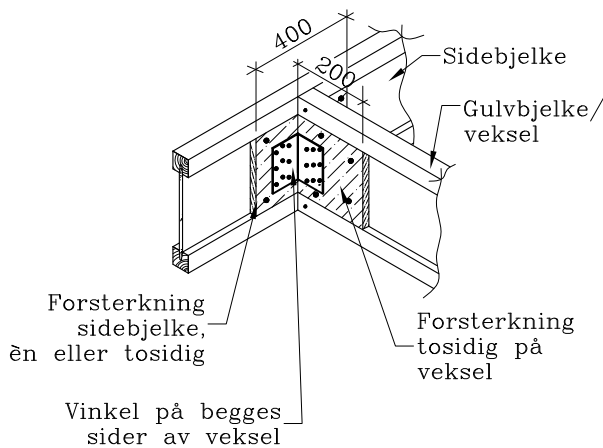


Viktig at spiker/skrue plasseres som vist og at beslagene plasseres riktig i forhold til bjelke-veksel og drager-sperre.

Vinklene spikres med 4,0x40 kamspiker eller beslagskruer minimum 5,0x35 i alle hull som er skravert. Benyttes Masonite av HI-kvalitet kan lengder på spiker og skruer økes til hhv. 60 og 50 mm. Kapasiteter for to beslagstørrelser finnes i tabell 1. Hele beslaget skal fortrinnsvis plasseres inne på forsterkningen, men hvis del av beslag plasseres på flens skal ikke spiker komme nærmere flenskant enn 20 mm.

Bjelker og sperrer stikkspikres til vekselsperre med minimum 4 stk 28/90 eller tilsvarende spiker i flenser eller i forsterkninger.

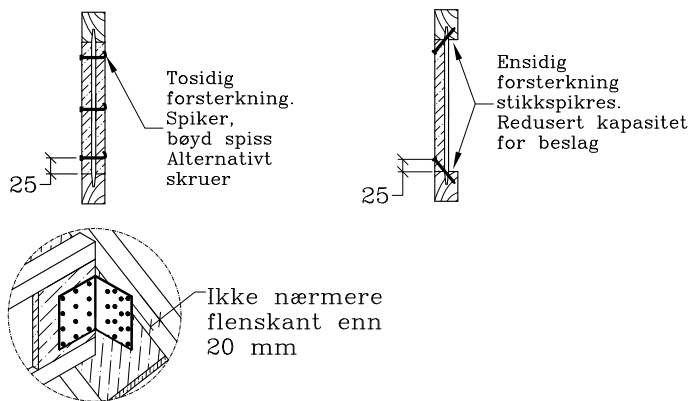
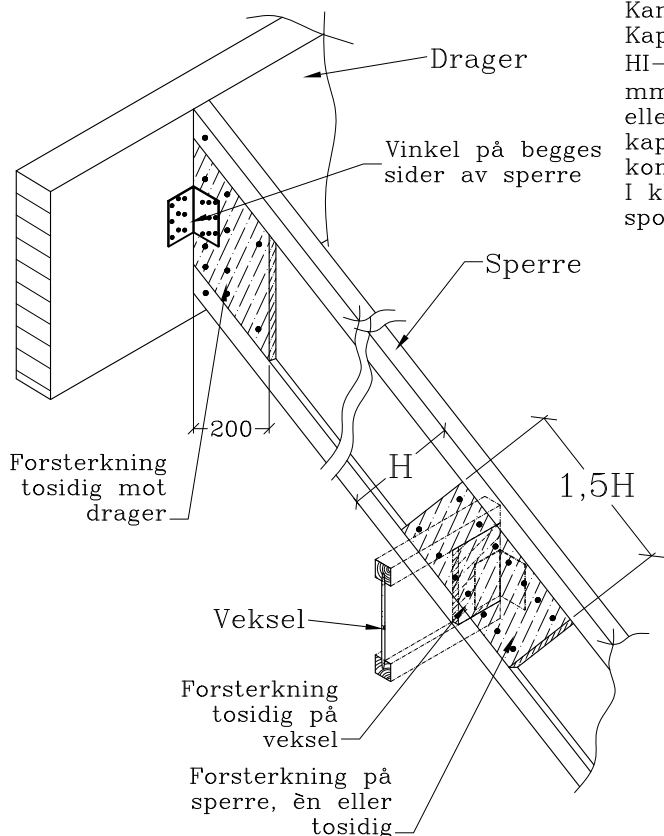
Benyttes ensidig stegforsterkning skal kapasiteten til beslagene reduseres med 30%.



Tabell 1

Dimensjon på hullplatevinkler	Kapasiteter hullplatevinkler				
	Kapasiteter pr. beslagpar i kN (1)			Antall spiker/skruer	
	Karakteristisk	Dimensjonerende bjelkelag (halvårslast)	Dimensjonerende tak (korttidslast)	Flik A	Flik B
80x80x120	14,4	7,2	9,4	9	9
110x110x140	24,0	12,0	15,7	12	14

(1) Et par = to beslag. Minimum et par pr. forbindelse. Kamspiker 4,0x40 eller beslagskru minimum 5,0x35. Kapasiteten kan økes med 25% hvis: Det benyttes HI-kvalitet (bredflens) med tosidig forsterkning à 29-31 mm i både bjelke/sperre og veksel samt 4,0x60 kamspiker eller 5,0x50 beslagskruer i begge fliker. Dimensjonerende kapasiteter er beregnet for innfesting til forsterkninger av konstruksjonssponplater eller kryssfiner i klima-klasse 1. I klimaklasse 2 reduseres kapasiteten ved bruk av sponplateforsterkninger med 30%.



Spikring eventuelt skruing av forsterkning til sperre er vist i byggdetaljene T03-510 og T03-511 for henholdsvis endeopplegg og midtopplegg for veksel.

For bjelkelag er spikring og skruing vist i byggdetalje B05-300 og B05-301.