

Jøtul F 305 Series

NO - Monterings- og bruksanvisning	8
DK - Monterings- og brugsanvisning	36
SE - Monterings- och bruksanvisning	64



Jøtul F 305 R B
Jøtul F 305 B
Jøtul F 305 C B

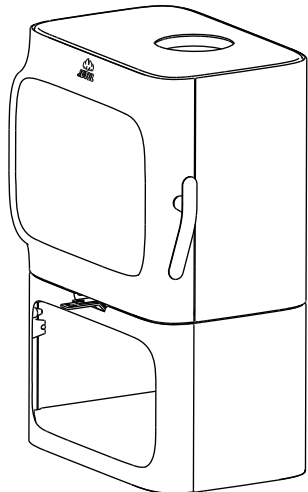


Jøtul F 305 R LL
Jøtul F 305 LL
Jøtul F 305 C LL

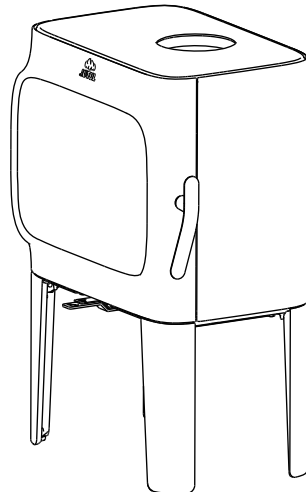


Jøtul F 305 R SL
Jøtul F 305 SL
Jøtul F 305 C SL

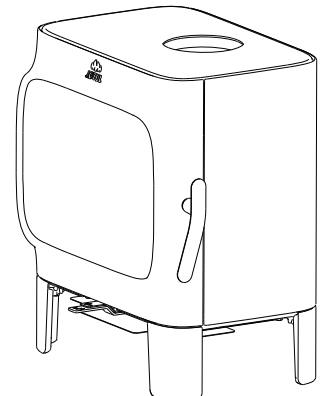
Jøtul F 305 R



Jøtul F 305 R B

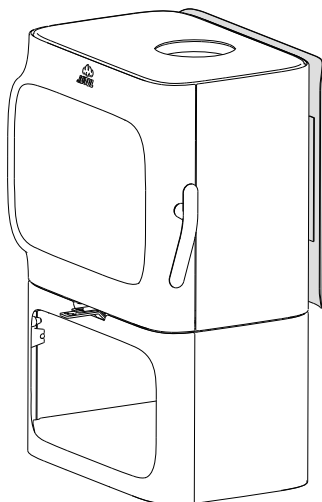


Jøtul F 305 R LL

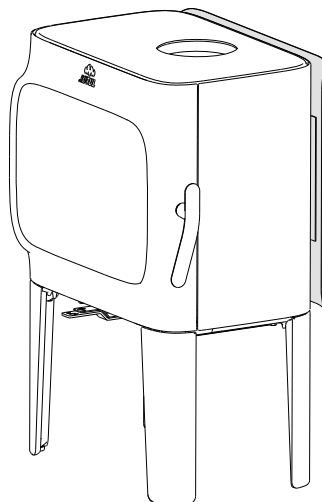


Jøtul F 305 R SL

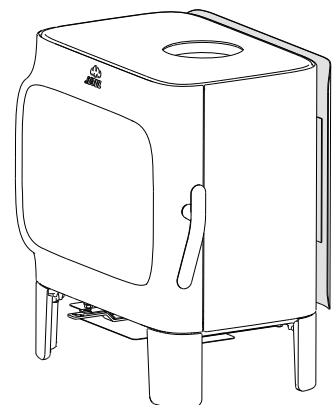
Jøtul F 305 - incl. steel convection shield



Jøtul F 305 B

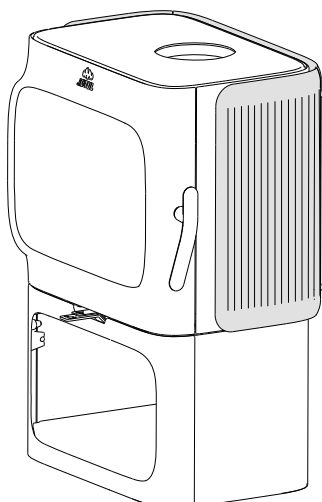


Jøtul F 305 LL

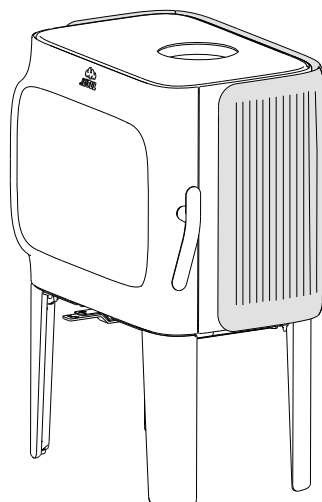


Jøtul F 305 SL

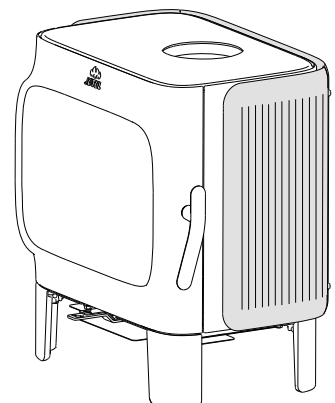
Jøtul F 305 C - incl. cast iron convection kit



Jøtul F 305 C B



Jøtul F 305 C LL



Jøtul F 305 C SL

Kravelement / Kravelement / Kravelement / Vaaditut tiedot	
Leverandør Leverandør Leverantör Valmistaja	Jøtul AS
Ildstedets modellvarianter Ildstedets modelvarianter Eldstadens modellvarianter Tulisijan mallitunnisteet	Jøtul F 305 Series: Jøtul F 305 B, Jøtul F 305 LL, Jøtul F 305 SL Jøtul F 305 R B, Jøtul F 305 R LL, Jøtul F 305 R SL Jøtul F 305C B, Jøtul F 305 C LL, Jøtul F 305 C SL
Energieffektivitets klasse Energieffektivitets klasse Energieffektivitets klass Energiatohokkuusluokka	A
Nominell varmeytelse Nominel varmeydelse Nominell värmeavgivning Nimellislämpöteho	7,5 kW
Energieffektivitets indeks Energieffektivitets indeks Energieffektivitetsindex Energiatohokkuusindeksi	105,6
Virkningsgrad ved nominell ytelse Virkningsgrad ved nominel varmeafgivelse Verkningsgrad vid nominell värmeavgivning Hyötysuhde nimellislämpöteholla	79,0 %
<p>Særskilte forholdsregler når ovnen monteres, installeres eller vedlikeholdes.</p> <p>Særlige forholdsregler, der skal træffes, når ovnen samles, monteres eller vedligeholdes.</p> <p>Särskilda förhållningsregler när kaminen skall monteras, installeras och underhållas.</p> <p>Erityiset säännöt tulisijan pystytystä, asentamista tai huoltoa koskien.</p>	<p>For branntekniske forhold som oppstillingsvilkår og nasjonale regler; <i>se monterings- og bruksanvisningen.</i></p> <p>Brandtekniske forhold som oppstillingsvilkår samt nationale regler. <i>Se monterings- og bruksanvisning.</i></p> <p>Brandtekniska förhållanden som uppställningsvillkor och nationella regler. <i>Se monterings- och bruksanvisning.</i></p> <p>Palotekniset vaatimukset, kuten tulisijan sijoittamista koskevat vaatimukset ja kansalliset määräykset käyvät ilmi asennusohjeesta. <i>Lue tuotteen asennusohjeet.</i></p>



Meldeskjema og sjekkliste for montering av ildsted

Eiers navn		Tlf.	
Eiendommens adresse:			
Post nr.	Sted	Gnr.	Bnr.
Ildstedets navn og type:		Maks. effekt i kW	Brenseltype
Skorsteinstype (eks. tegl, element eller stålskorstein):			
Høyde fra røykinnføring til skorsteinstopp og innvendig diameter): _____ Meter Dia. Ø _____ mm		Antall ildsteder på skorsteinen: _____ Stk.	

Følgende punkter er sjekket under/etter installasjonen:

	OK	Ikke OK
Er ildstedet montert etter monteringsanvisningen?	<input type="checkbox"/>	<input type="checkbox"/>
Er størrelsen/avstand til brannmur i henhold til mont. anvisningen?	<input type="checkbox"/>	<input type="checkbox"/>
Er avstand til brennbart materiale kontrollert?	<input type="checkbox"/>	<input type="checkbox"/>
Er avstand til tak kontrollert?	<input type="checkbox"/>	<input type="checkbox"/>
Er underlagsplate/forplatens størrelse i henhold til mont. anvisningen?	<input type="checkbox"/>	<input type="checkbox"/>
Tåler gulvet vekten av ildsted med omramming?	<input type="checkbox"/>	<input type="checkbox"/>
Er røykinnføring/innmuringstuss montert?	<input type="checkbox"/>	<input type="checkbox"/>
Er røykrøret montert med stigning fra ildsted mot skorstein?	<input type="checkbox"/>	<input type="checkbox"/>
Er ildstedet sikret tilstrekkelig tilførsel av forbrenningsluft?	<input type="checkbox"/>	<input type="checkbox"/>
Er det fjernet et ildsted?	<input type="checkbox"/>	<input type="checkbox"/>
Er tidligere hull i skorsteinen forskriftsmessig fjernet?	<input type="checkbox"/>	<input type="checkbox"/>
Er ildstedet prøvefyrt og fungerer tilfredsstillende?	<input type="checkbox"/>	<input type="checkbox"/>

Installasjonen er utført av: _____

_____ Sted

_____ Dato

_____ Eiers signatur

OBS! Husk at huseier plikter å melde fra til kommunen ved Brann og Feiervesen om at ildsted er montert i følge norsk regelverk

Sørg derfor at denne side blir utfylt og at en kopi sendes til det stedlige Brann og Feiervesen samt ta godt vare på originalen da denne er et verdipapir for boligen.

Dette er forutsetningen for at Jøtuls garanti er gjeldende.





TEST Reg.nr. 300



**TEKNOLOGISK
INSTITUT**

Teknologiparken
Kongsvang Allé 29
DK-8000 Aarhus C
Phone +45 72 20 10 00
Fax +45 72 20 10 19
Info@teknologisk.dk

TEKNOLOGISK INSTITUT

Akkrediteret prøvningsorgan, DANAK-akkreditering nr. 300
Notificeret prøvningsorgan med ID-nr. 1235

Prøvningsattest II

Uddrag af rapport nr. 300-ELAB-2186-EN, 300-ELAB-2093-EN og 300-ELAB-2093-NS

Emne: Brændeovne; Jøtul F305, Jøtul F305C og Jøtul F305R med varianterne Base (B), Short Legs (SL) og Long Legs (LL)

Rekvirent: Jøtul AS
Postboks 1411, 1602 Fredrikstad, Norge
Norsk organisationsnummer: NO 989 519 247 MVA

Procedure:	<input checked="" type="checkbox"/> Prøvning efter DS/EN13240/A2:2004
	<input checked="" type="checkbox"/> Prøvning efter NS3058-1 & -2 (partikelmåling)
	<input checked="" type="checkbox"/> Emissionsmåling efter CEN/TS 15883 (støv og OGC)

Prøvningsresultater

Akkrediteret prøvning af brændeovn iht. EN 13240 er foretaget med brænde der påfyres manuelt, og følgende resultater er opnået:

Nominel ydelse:	7,0 kW
CO-emission:	0,06 % - henført til 13 % O ₂
Virkningsgrad:	79 %
Røggastemperatur:	261 °C
Afstand til bagvæg:	- se vejledning
Afstand til sidevæg:	- se vejledning

Emissioner iht. NS 3058 og CEN/TS 15883:

Partikler efter NS 3058:	1,50 g/kg (tørstof) middelværdi (krav 2015:5 / 2017:4)
Partikler efter NS 3058:	1,83 g/kg (tørstof) maksimalt (krav 2015:10 / 2017:8)
OGC efter CEN/TS 15883:	64 mgC/Nm ³ ved 13 % O ₂ (krav 2015:150 / 2017:120)
Støv efter CEN/TS 15883:	7 mg/Nm ³ ved 13 % O ₂ (krav 2015:40 / 2017:30)

Bemærk venligst, at de oplyste værdier er et uddrag af prøvningsrapporten.
For yderligere oplysninger henvises til prøvningsrapporten, se nummer ovenfor.

Aarhus, den 29-02-2016 Kim Sig Andersen Konsulent	Skorstensfejerpåtegning
---	-------------------------

På baggrund af ovennævnte emissioner attesteres det hermed, at fyringsanlægget opfylder emissionskravene i bilag 1 til Bekendtgørelse nr. 1461 af 07/12-2015 vedr. regulering af luftforurening fra fyringsanlæg til fast brændsel under 1 MW, for så vidt:

Krav fra 2015 til januar 2017 opfyldt:	<input checked="" type="checkbox"/>	Krav efter januar 2017 opfyldt:	<input checked="" type="checkbox"/>
--	-------------------------------------	---------------------------------	-------------------------------------

Jøtul 2186 F305.docx

CN=Kim Sig Andersen, O=Teknologisk Institut // CVR:56976116, C=DK
29-02-2016 13:00:52

Dette PDF dokument er kun gyldigt, hvis det er digitalt signeret med OCES digitalsignaturen for Kim Sig Andersen, Teknologisk Institut.
This PDF document is only valid if digitally signed with the OCES digital signature for Kim Sig Andersen, Danish Technological Institute.

3.0 Sikkerhet

OBS! For å sikre optimal funksjon og sikkerhet anbefaler Jøtul at installasjonen utføres av kvalifisert montør (se komplett forhandlerliste på www.jotul.com).

Eventuelle endringer på produktet kan føre til at produktet og sikkerhetsfunksjonene ikke fungerer som de skal. Det samme gjelder montering av tilbehør eller tilleggsutstyr som ikke er levert av Jøtul. Dette kan også skje dersom elementer som er nødvendige for ildstedets funksjon og sikkerhet, har blitt demontert eller fjernet.

I alle disse tilfellene fraskriver produsenten seg sitt ansvar, og garantien bortfaller.

3.1 Brannforebyggende tiltak

Enhver bruk av ildstedet kan representere en viss fare. Ta derfor hensyn til følgende anvisninger:

- Minste tillatte sikkerhetsavstander ved installering og bruk av ildstedene finnes i **fig. 1** i produktenes installasjonsmanualer. Den spesifiserte avstanden til brennbare materialer gjelder for denne ovnen. Ovnen må installeres med et CE-godkjent røykrør. Det må også tas hensyn til avstanden fra røykrør til brennbare materialer.
- Sørg for at møbler og annet brennbart materiale ikke kommer for nær ildstedet. Minste avstand foran ildstedsåpningen til brennbart materiale skal være 1100 mm.
- La ilden brenne ut. Slukk den aldri med vann.
- Ildstedet blir varmt under fyring, og kan forårsake forbrenning hvis det berøres.
- Fjern asken kun når ildstedet er kaldt. Aske kan inneholde glør og bør derfor oppbevares i en ikke brennbar beholder.
- Aske må plasseres forsvarlig utendørs, eller tømmes der dette ikke medfører brannfare.

Ved brann i skorstein:

- Steng alle luker og ventiler.
- Hold ileggsdøren lukket.
- Kontroller loft og kjeller for røykutvikling.
- Ring brannvesenet.
- Før ildstedet kan taes i bruk etter en brann eller et branntilløp, må ildstedet og skorsteinen være kontrollert og funnet i orden av fagkyndig personell.

3.2 Gulv

Fundamentering

Man må forsikre seg om at fundamentet er dimensjonert for ildstedet. Se «**2.0 Tekniske data**» for angivelse av vekt.

Gulv som ikke er festet til fundamentet - såkalt flytende gulv- anbefales fjernet under en installasjon.

Jøtul F 305 Serien med korte bein

NB: Jøtul F 305 Serien med korte bein (Jøtul F 305 R SL, Jøtul F 305 SL og Jøtul F 305 C SL) kan kun installeres på gulv hvor både overflaten og selve konstruksjonen er av ikke brennbare materialer. Det ikke brennbare området må ha en utstrekning på minimum 500 mm foran ovnen.

NB! I dette området fraråder vi installering av gulvvarme (såvel vannbåren som elektrisk).

Krav til beskyttelse av tregulv under ildstedet

Produkt med sokkel har integrert gulvbeskyttelse, og kan derfor plasseres direkte på et tregulv.

Produkt med bein må ha gulvplate under og foran ihht. nasjonale lover og regler.

NB! Plassen under produkt med bein kan ikke brukes som lagringsplass.

Jøtul anbefaler at gulvbelegg av brennbart materiale, slik som linoleum, tepper etc. fjernes under gulvplaten.

Krav til beskyttelse av brennbart gulv foran ildstedet

Forplaten/gulvplaten må være i henhold til nasjonale lover og regler. Kontakt dine lokale bygningsmyndigheter angående restriksjoner og installasjonskrav.

For Norge: Min. 300 mm fremfor ileggsåpning, og bredde minimum lik ileggsåpningen.

3.3 Vegg

Avstand til vegg av brennbart materiale og brennbar vegg beskyttet av brannmur:

- Fig. 1cR og 1d R (Jøtul F 305 R)
- Fig. 1c og 1d (Jøtul F 305)
- Fig. 1cC og 1dC (Jøtul F 305 C)

Ildstedene er tillatt brukt med uisolert røykrør med de avstander til vegg av brennbart materiale som er vist i de samme figurene. Alternative avstander hvor røykrør er skjermet eller halvisolert er også vist i de samme figurene.

Gjennomgående brannmur

Ildstedet kan settes med 10 cm avstand til skorstein (tegl eller elementskorstein) og gjennomgående brannmur der det ikke er brennbar vegg eller andre brennbare elementer bak brannmur. Vær oppmerksom på at malte brannmur kan misfarges grunnet høy varmebelastning fra ildstedet.

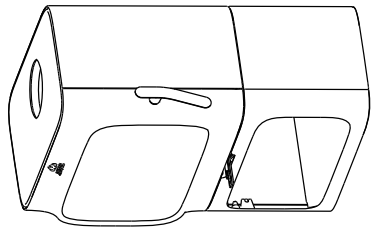
Viktig! Øvrige avstander til brennbart materiale må alltid følges.

NB! Sørg for at møbler og annet brennbart materiale ikke kommer for nær ildstedet. Minste avstand foran ildstedsåpningen til brennbart materiale skal være 1100 mm.

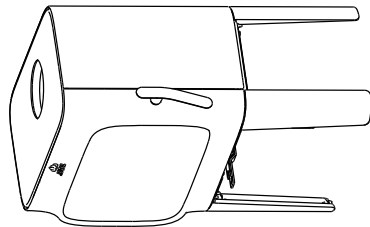
Jøtul F 305 R

Fig. 1a R

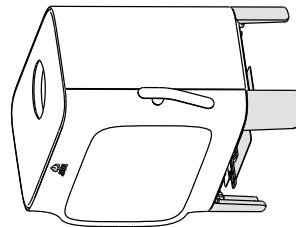
Jøtul F 305 R B (base)



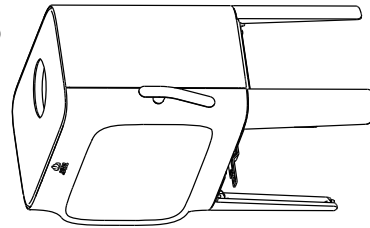
Jøtul F 305 R LL (Lange bein)



Jøtul F 305 R SL (Korte bein)

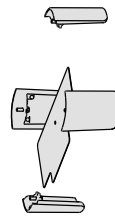


Jøtul F 305 R LL (Lange bein)



=

Korte bein

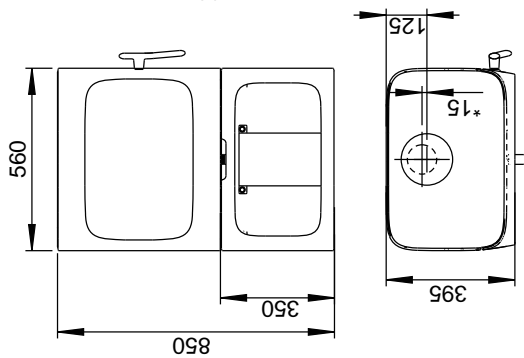


+

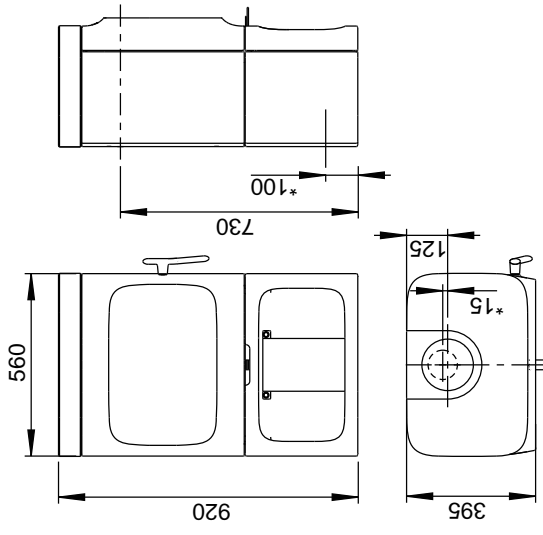
Fig. 1b R

Jøtul F 305 R

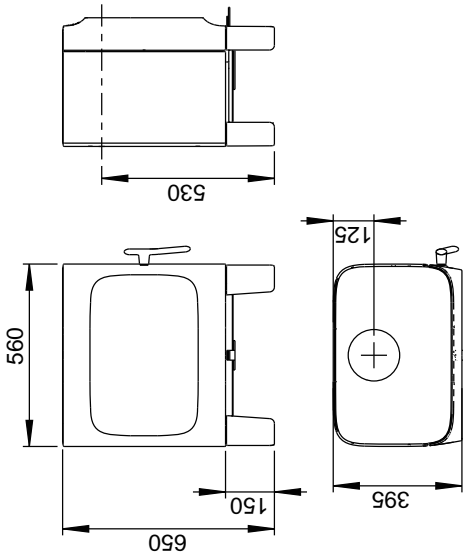
Jøtul F 305 R B (base)



Jøtul F 305 R B (med base og kleberstenstopp)



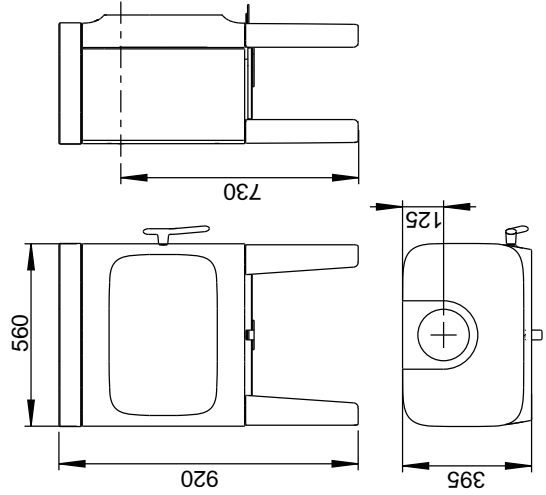
Jøtul F 305 R SL (korte bein)



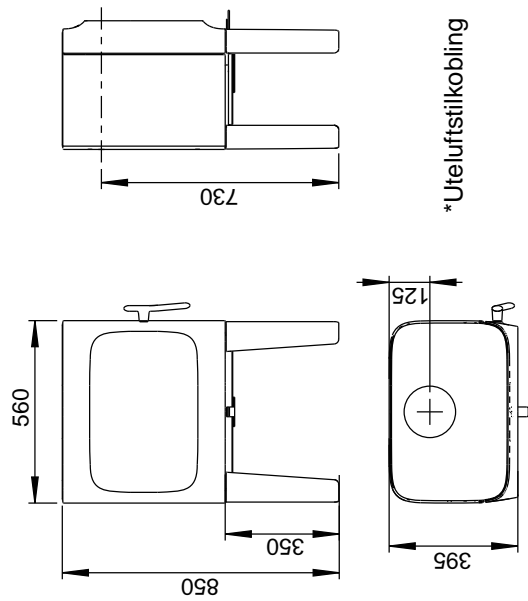
Jøtul F 305 R SL med korte bein kan kun installeres på gulv hvor både overflaten og selve konstruksjonen er av ikke-brennbart materiale. Det brennbare området må ha en utstrekning på min. 500 mm foran ovnen.

NB! I dette området fraråder vi innstallering av gulvvarme (såvel vannbåren som elektrisk).

Jøtul F 305 R LL (lange bein og kleberstenstopp)

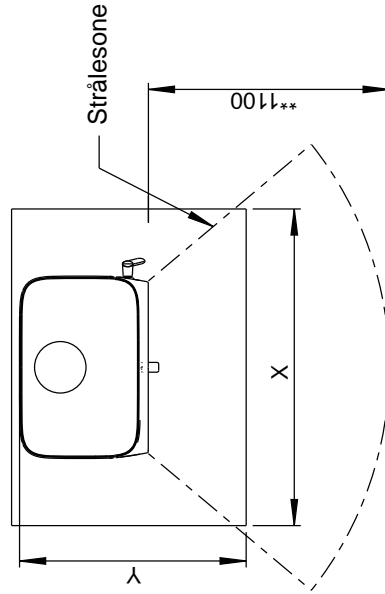


Jøtul F 305 R LL (lange bein)



* Uteluftstilkobling

Gulvplate



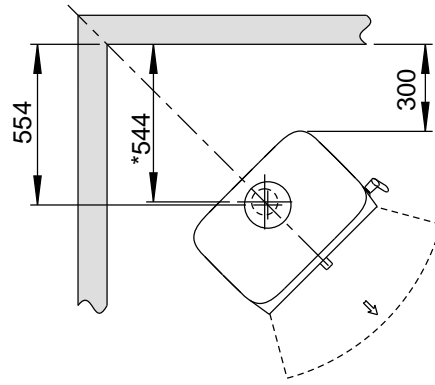
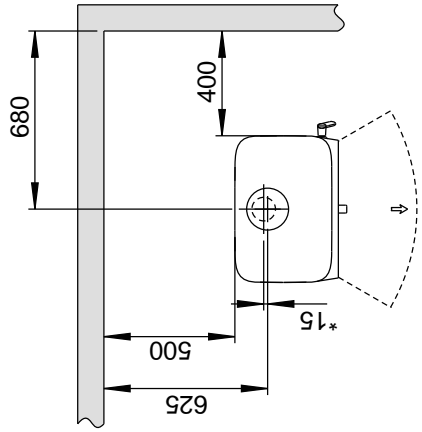
Min. mål gulvplate
 X / Y = I henhold til nasjonale lover og regler.
 ** Min. avstand til møbler / Brennbart materiale.

Jøtul F 305 R

Fig. 1c R

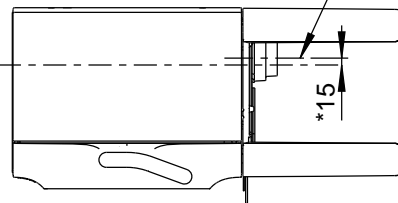
Brennbar vegg

Min. avstand til brennbar vegg



Senter røykrør

Senter uteluftstilkobling



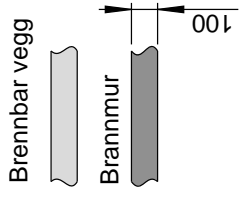
* Uteluftstilkobling

900194-P00

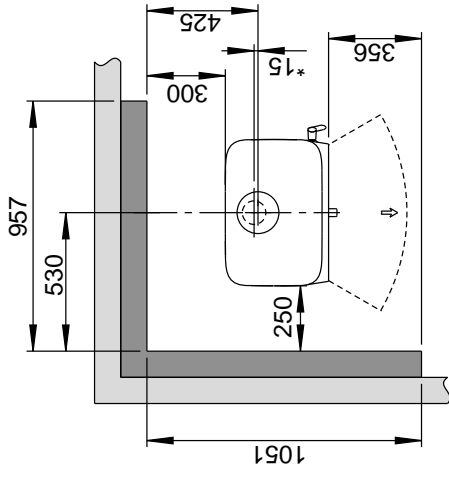
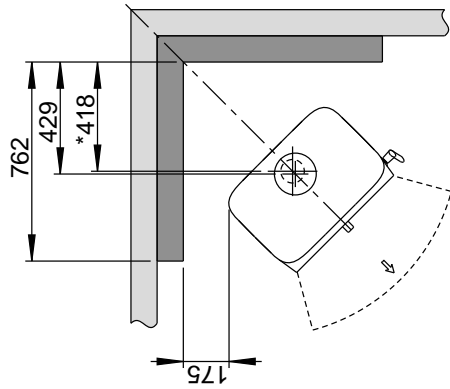
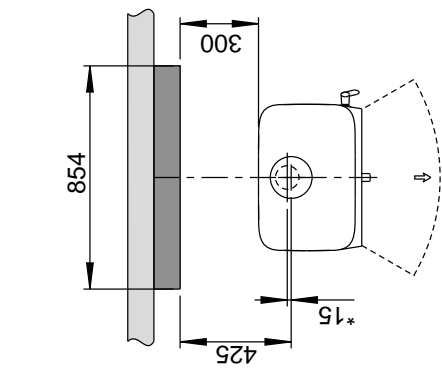
Fig. 1d R

Jøtul F 305 R

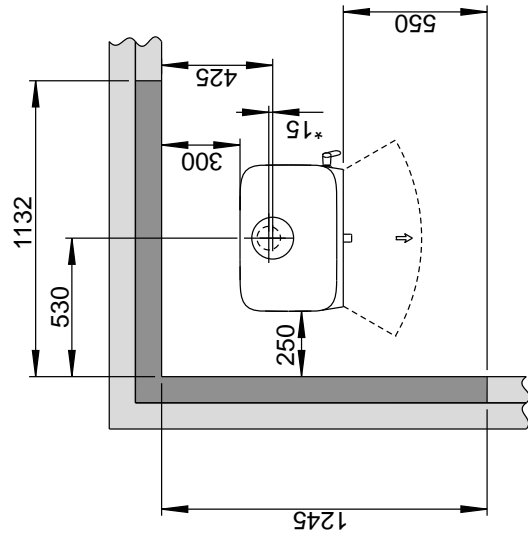
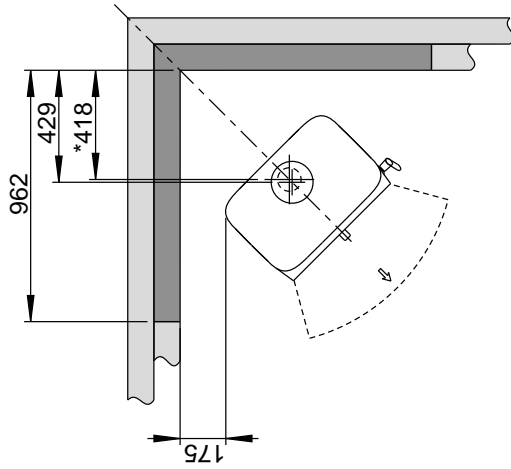
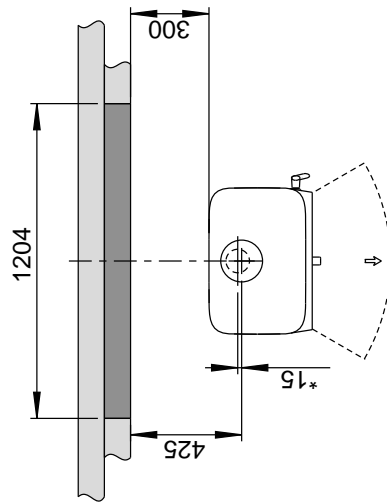
Min. avstand til brennbar vegg beskyttet av brannmur



Utenpåliggende



Innfelt



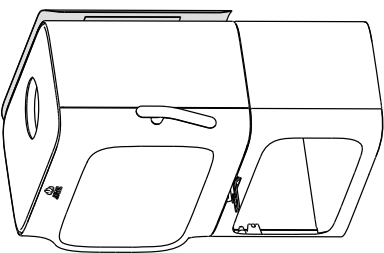
*Uteluftstilkobling

900194-P00

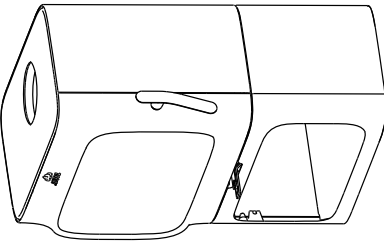
Jøtul F 305

fig. 1a

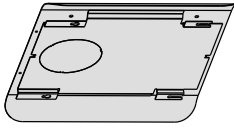
Jøtul F 305 R B (Base)



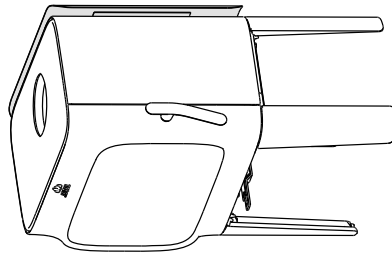
Jøtul F 305 B (Base)



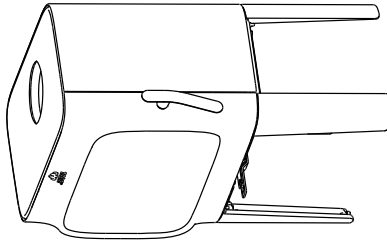
Konveksjonsplate



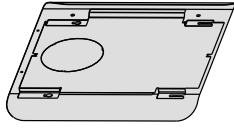
Jøtul F 305 R LL (Lange bein)



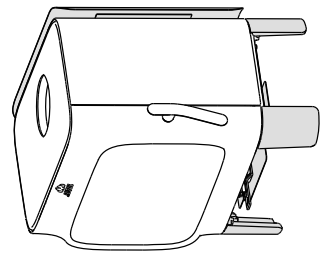
Jøtul F 305 LL (Lange bein)



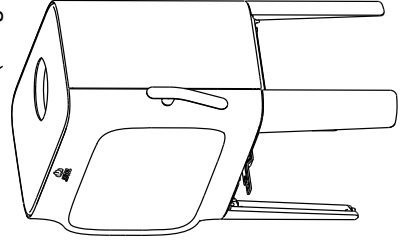
Konveksjonsplate



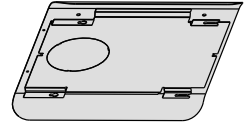
Jøtul F 305 R LL (Lange bein)



Jøtul F 305 SL (Korte bein)



Konveksjonsplate



Korte bein

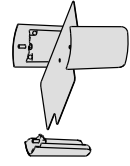
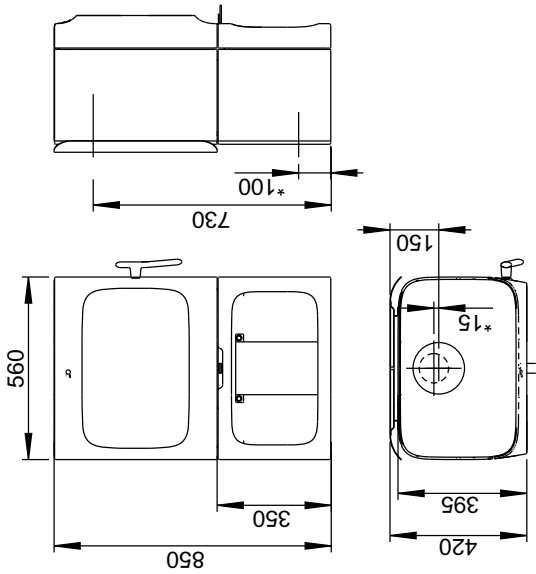


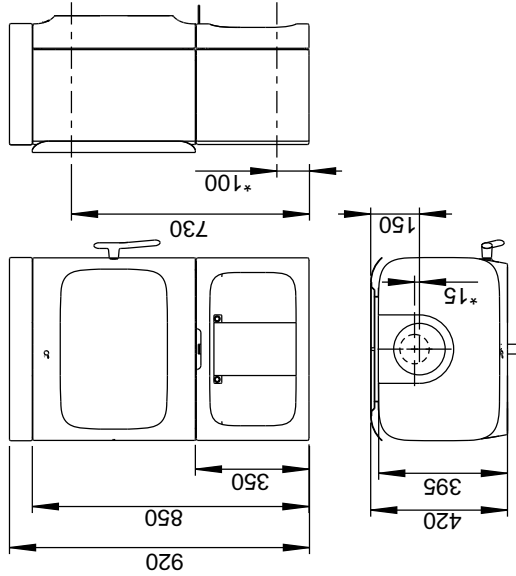
Fig. 1b

Jøtul F 305

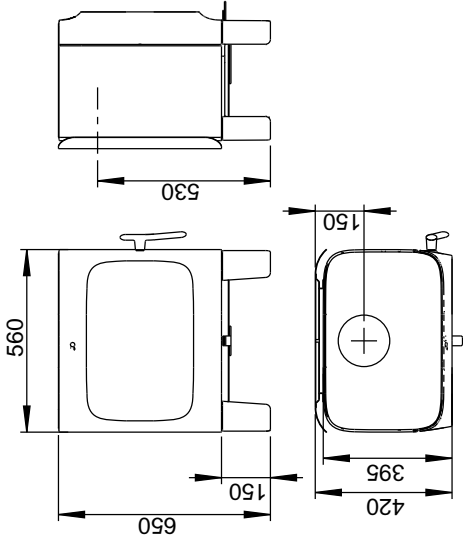
Jøtul F 305 B (base)



Jøtul F 305 B (base og kleberstenstopp)



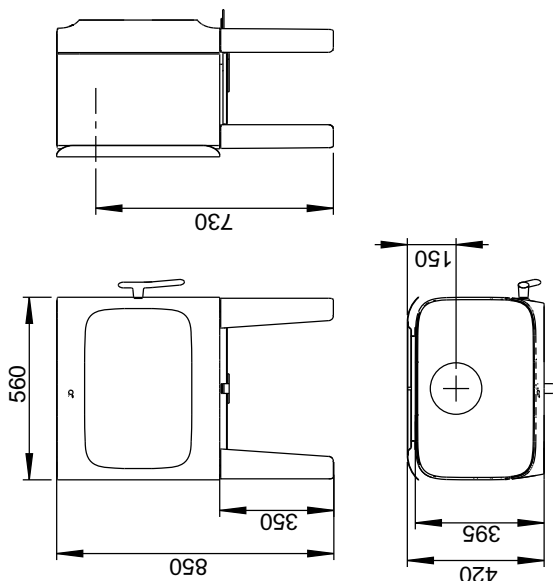
Jøtul F 305 SL (korte bein)



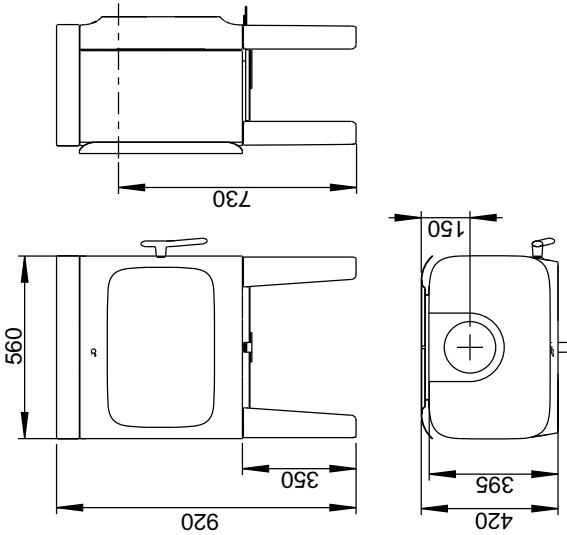
Jøtul F 305 SL (med korte bein) kan kun installeres på gulv hvor både overflaten og selve konstruksjonen er av ikke brennbare materialer. Det ikke brennbare området må ha en utstrekning på min. 500 mm foran ovnen.

NBI I dette området fraråder vi innstallering av gulvvarme (såvel vannbåren som elektrisk).

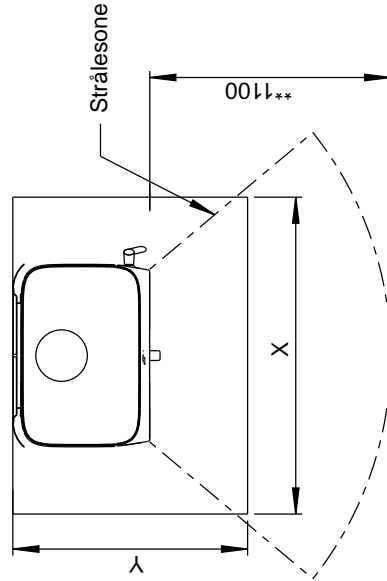
Jøtul F 305 LL (Lange bein)



Jøtul F 305 LL (Lange bein og kleberstenstopp)



Gulvplate



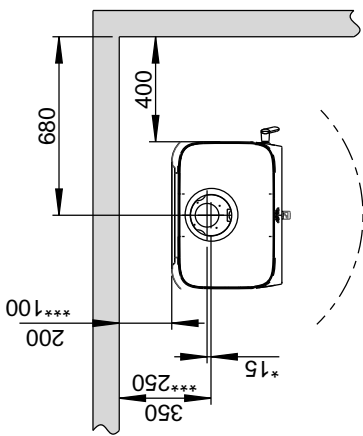
Min. mål gulvplate
X / Y i henhold til nasjonale lover og regler.
** Min. avstand til møbler / brennbart materiale.

* Utluftstilkobling

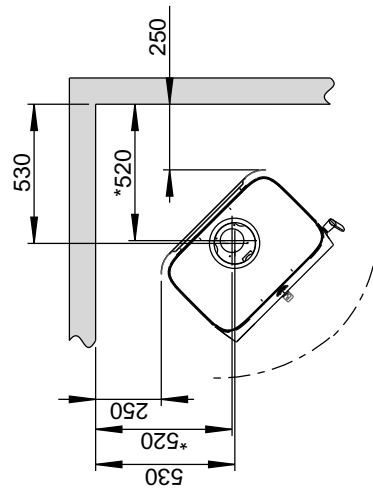
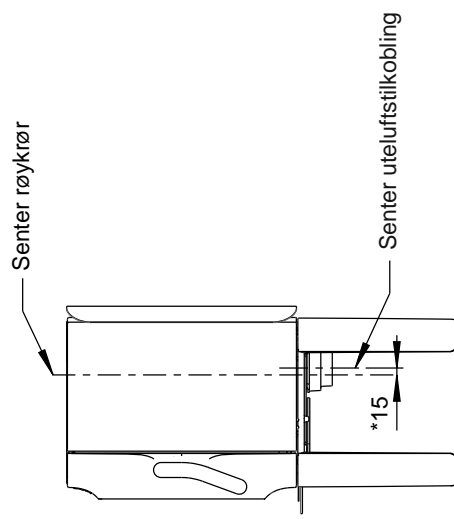
Jøtul F 305

Min. avstand til brennbar vegg

Med standard konveksjonsplate



Brennbar vegg



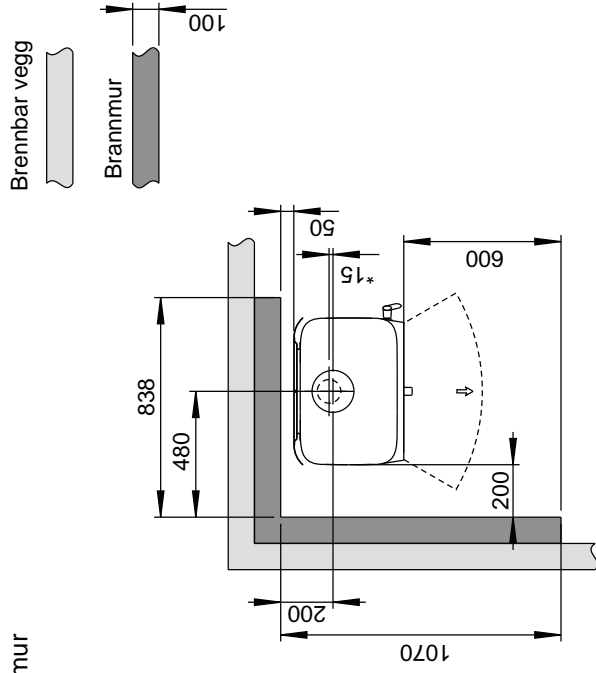
* Utluftstilkobling

*** Avstand til brennbar vegg med halvisolert/skjermet røykrør

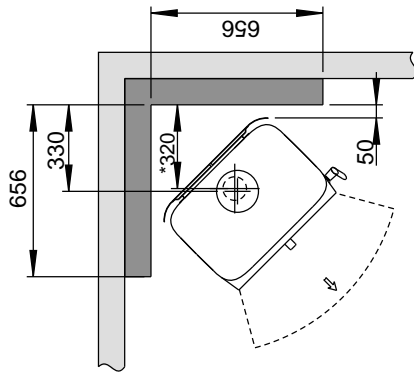
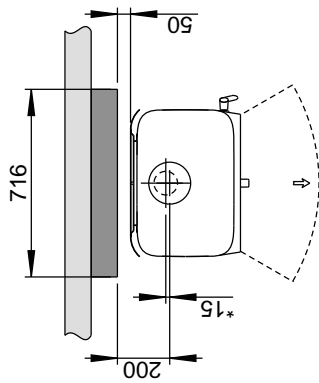
Fig. 1d

Jøtul F 305

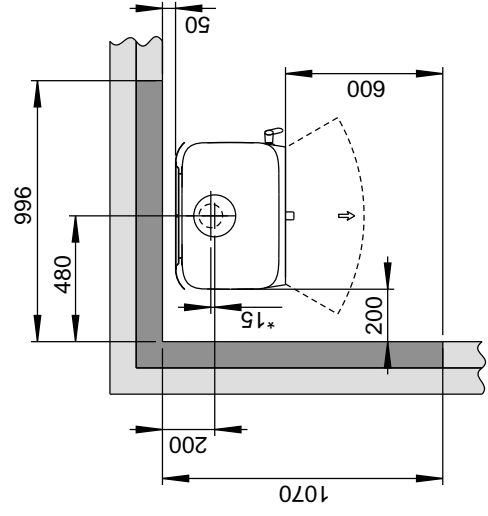
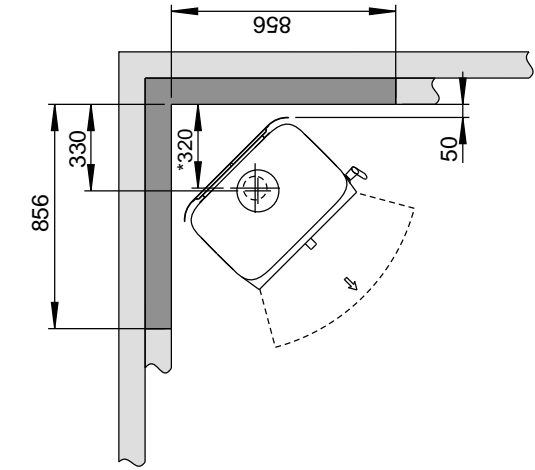
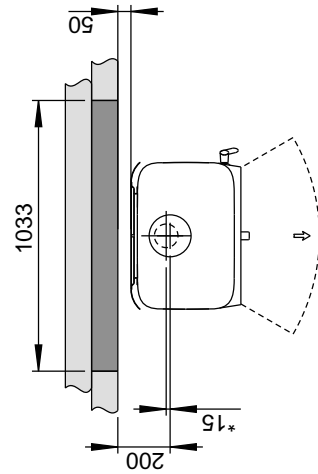
Min. avstand til brennbar vegg beskyttet av godkjent brannmur



Utenpåliggende



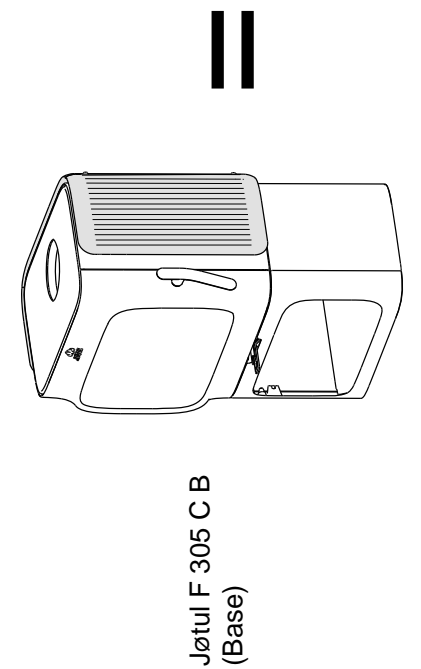
Innfelt



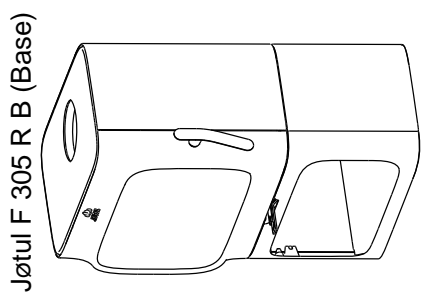
* Uteluftstilkobling

Fig. 1a C

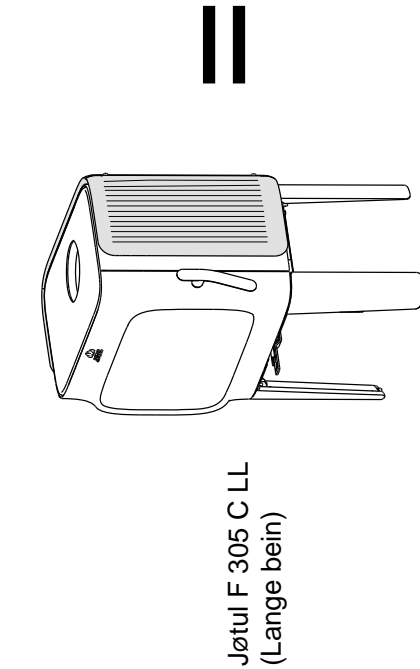
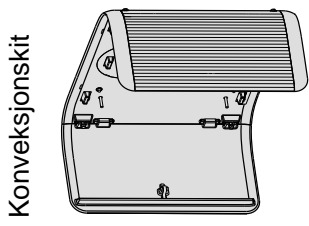
Jøtul F 305 C



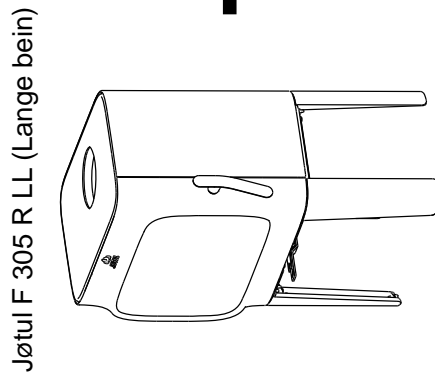
=



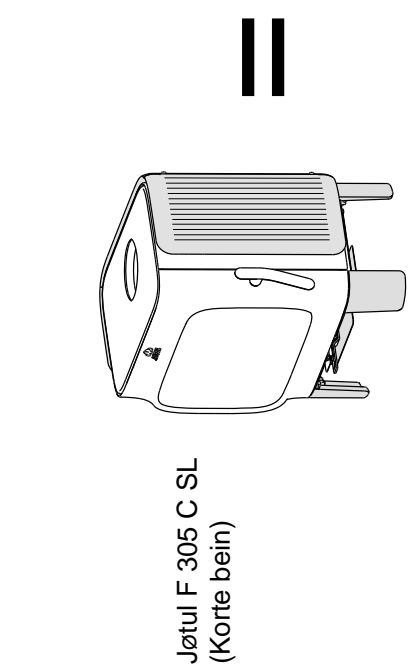
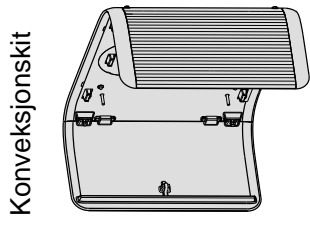
+



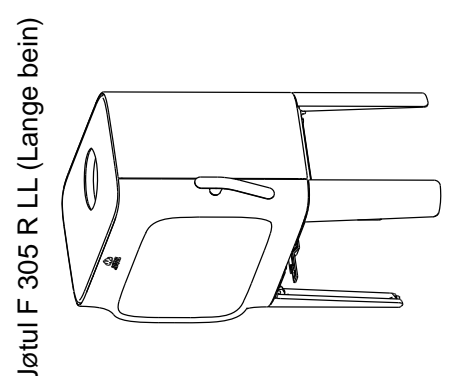
=



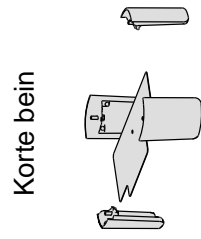
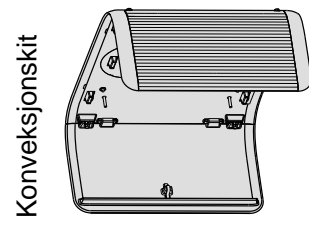
+



=



+

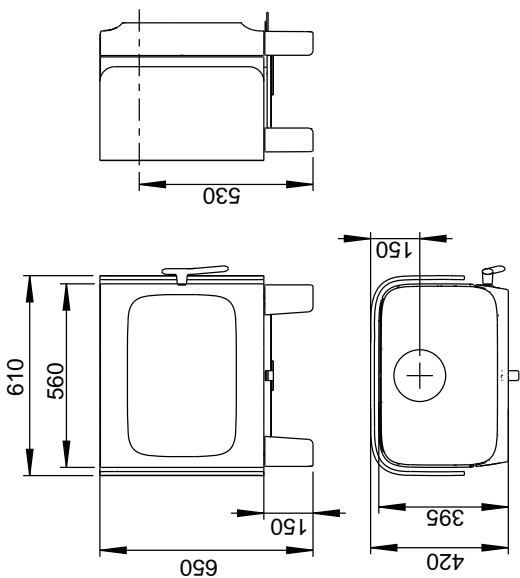


+

Jøtul F 305 C

Fig. 1b C

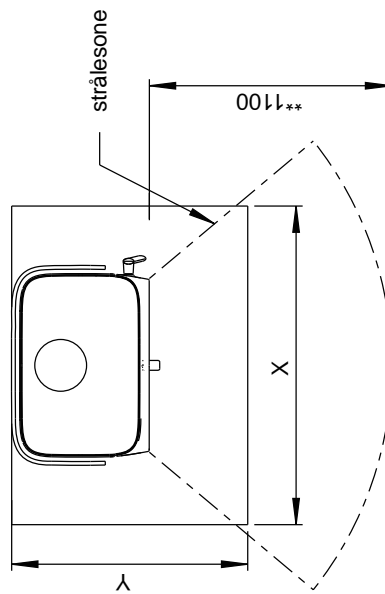
Jøtul F 305 C SL (korte bein)



Jøtul F 305 SL (med korte bein) kan kun installeres på gulv hvor både overflaten og selve konstruksjonen er av ikke brennbare materialer. Det ikke brennbare området må ha en utstrekning på min. 500 mm foran ovnen.

NB! I dette området fraråder vi innstallering av gulvvarme (såvel vannbåren som elektrisk).

Gulvplate

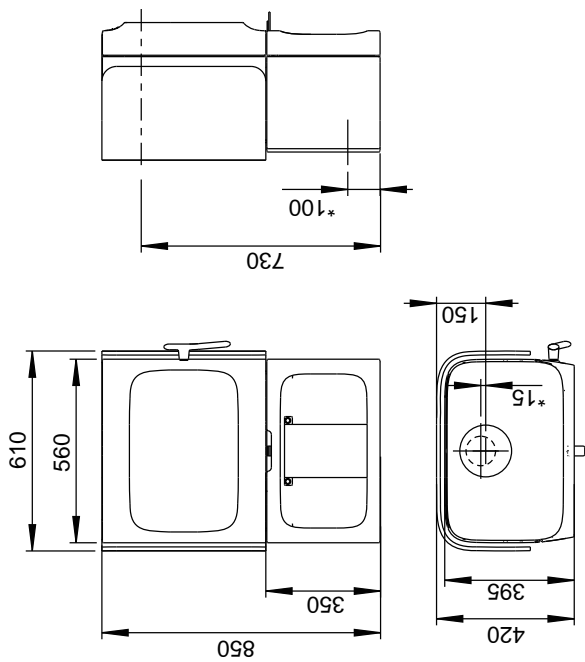


Min. mål gulvplate
X / Y i henhold til nasjonale lover og regler.
** Min. avstand til møbler / brennbart materiale.

* Uteluftstilkobling

900195-P00

Jøtul F 305 C B (base)



Jøtul F 305 C LL (lange bein)

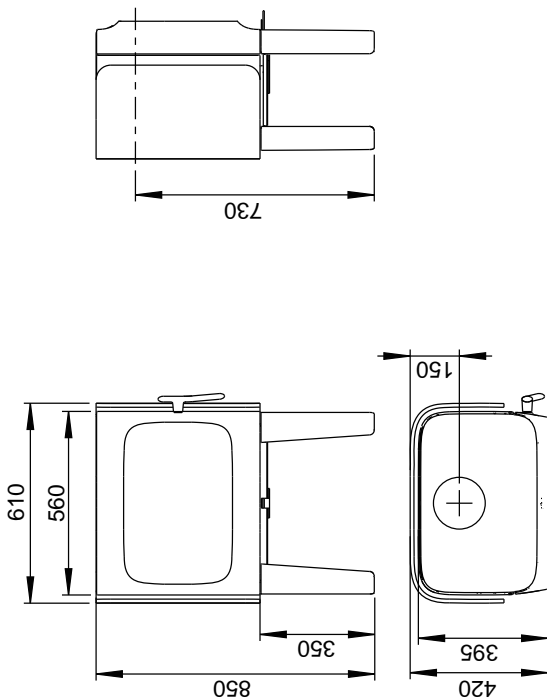
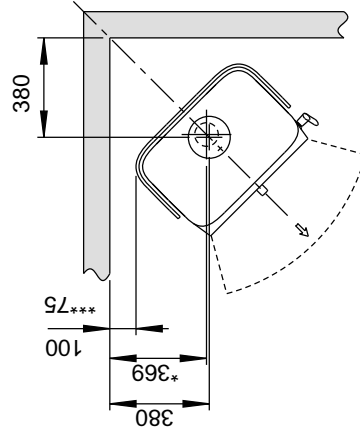
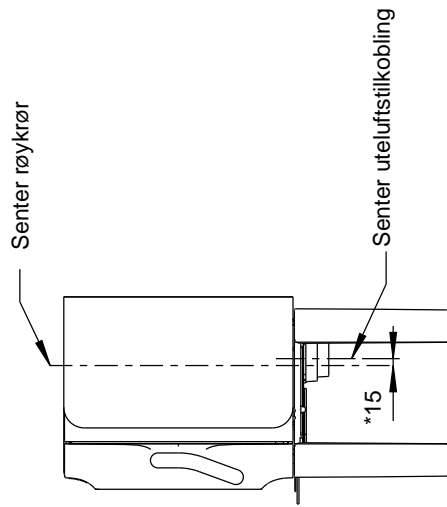
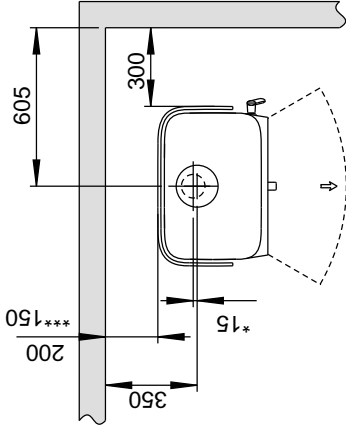


Fig. 1c C

Jøtul F 305 C

Min. avstand til brennbar vegg

Brennbar vegg



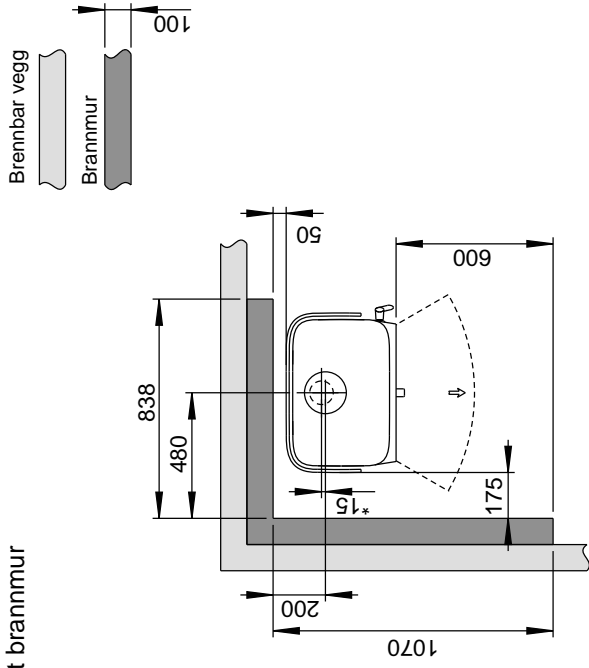
* Utluftstilkobling

*** Avstand til brennbar vegg med halvisolert / skjermet røykrør

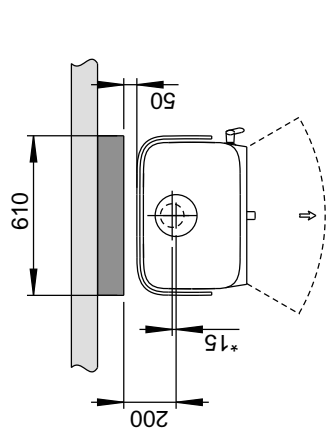
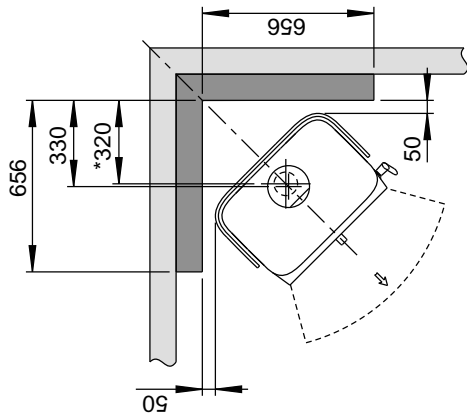
Fig. 1d C

Jøtul F 305 C

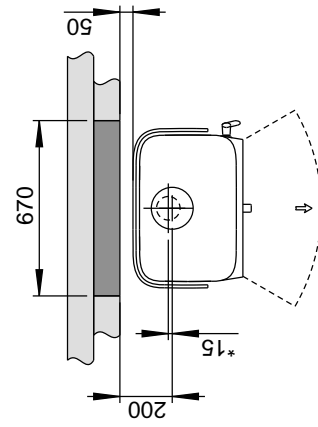
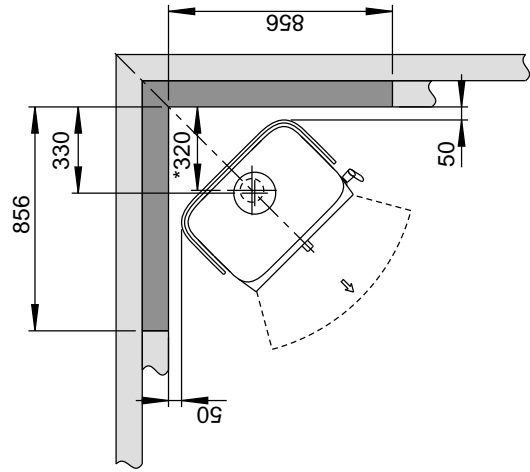
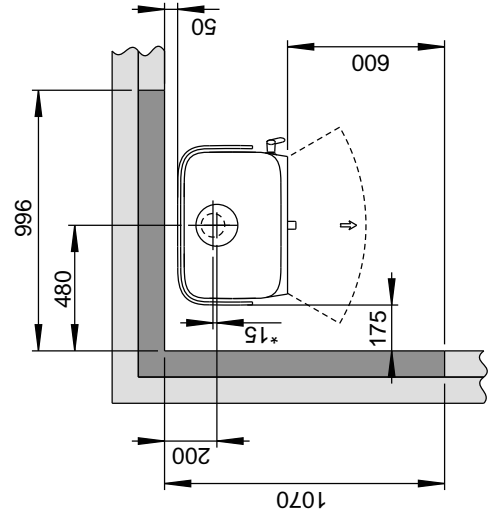
Min. avstand til brennbar vegg beskyttet av godkjent brannmur



Utenpåliggende



Innfelt



*Uteluftstilkobling

NORSK

Friskluftstilførsel

I et godt isolert hus må luften som går til forbrenning erstattes. Dette er spesielt viktig i et hus med mekanisk utluffing. Dette kan skje på flere måter. Det viktigste er at luften tilføres rommet der vedovnen er plassert. Yttervegsventilen skal være plassert så nær vedovnen som mulig og skal kunne lukkes når ovnen ikke er i bruk.

Nasjonale og lokale byggeforskrifter skal følges vedrørende tilkobling av friskluftstilførselen.

NB! Pass på at luftventiler i rommet hvor ildstedet er plassert, ikke er blokkerte.

Lukket forbrenningssystem

Vedovnens lukkede forbrenningssystem bør brukes hvis man bor i nyoppførte, lufttette boliger. Ekstern forbrenningsluft kobles til gjennom et ventilasjonsrør via vegg eller gulv.

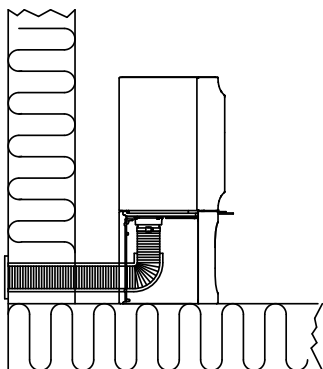
Tilførsel av uteluft

Mengden forbrenningsluft for Jøtuls produkter er ca. 20-40 m³/h.

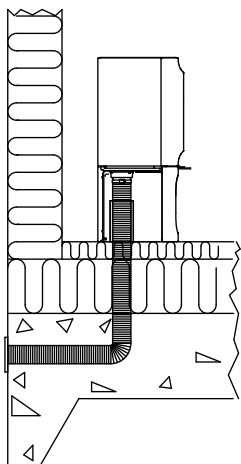
Til Jøtul F 305 Serien er det mulighet for å ta uteluft direkte inn i produktet gjennom:

- bunnen
- gjennom en fleksibel tilførselsslange fra utsiden/skorstein (kun dersom skorsteinen har egen kanal for uteluftstilførsel) og til uteluftstussen på produktet.

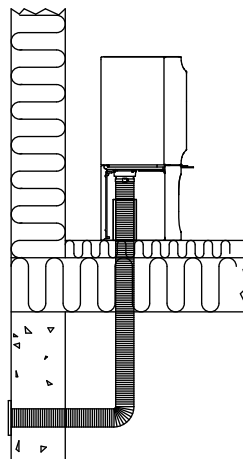
Figur 2A, gjennom yttervegg



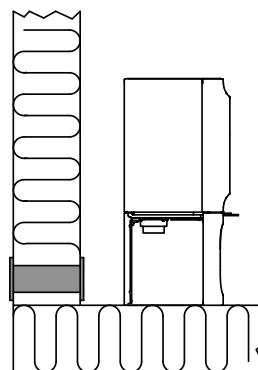
Figur 2B, gjennom gulv og plate på mark



Figur 2C, gjennom gulv og kjeller



Figur 2D, indirekte gjennom yttervegg



4.0 Installasjon

Kontroller at ildstedet er fritt for skader før installasjonen begynner.

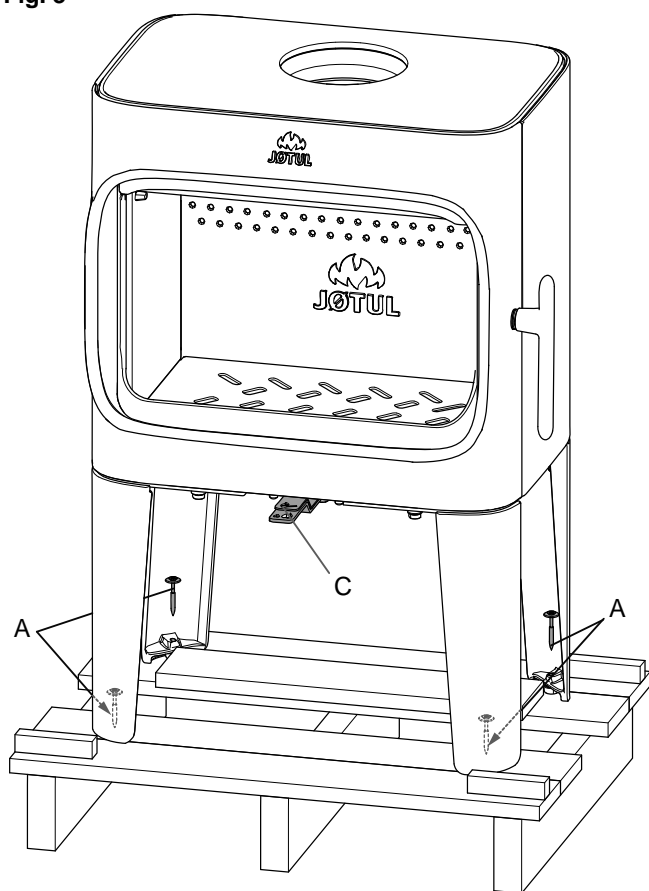
NB! Produktet er tungt! Sørg for hjelp når det skal settes opp og monteres.

Pass på at møbler og annet ikke står så nærmere at de blir uttørket.

Les monterings- og bruksanvisningen nøye før ildstedet monteres!

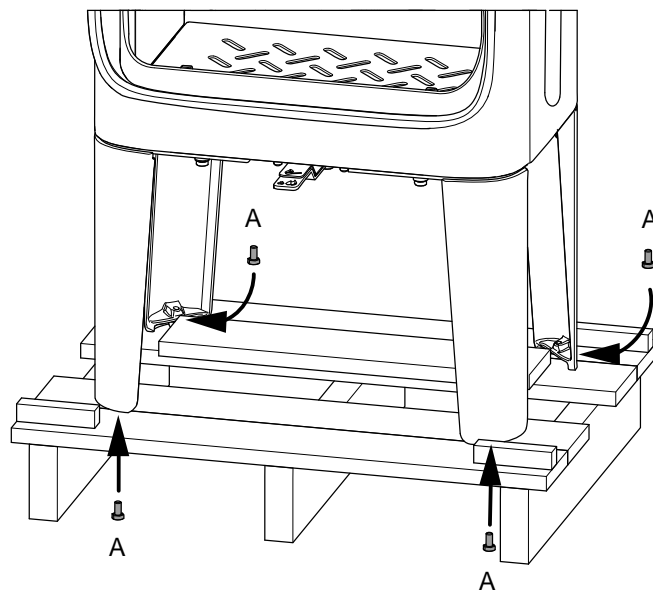
4.1 Forberedelser - Jøtul F 305 Serien med bein

Fig. 3



1. Fjern de fire transportskruene (A) som fester ovnen til trepallen.
2. La ovnen bli stående på transportpallen.
3. Ta ut hansken som ligger i askeskuffen.
4. Ta ut hvelv, kubbestopper, fyrbunn og skrupose som ligger innpakket i brennkammeret.
5. Kontroller at betjeningshåndtakene (C) beveger seg lett.

Fig. 4

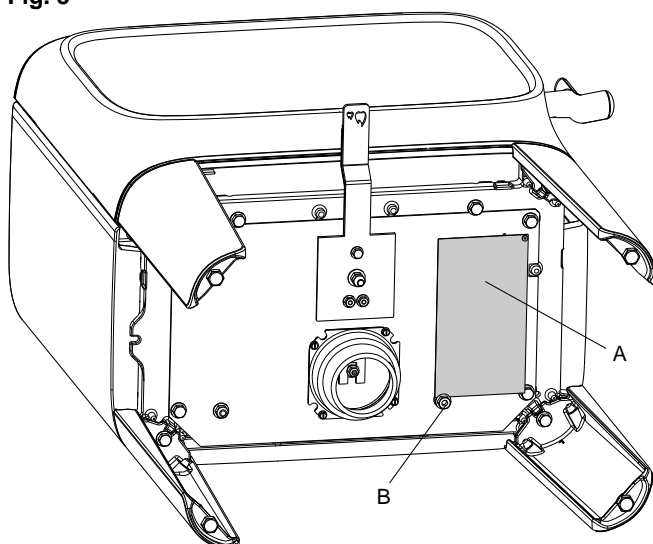


6. Monter høydejusteringsskruene med plasthetter (A) som ligger i skrueposen.
7. Løft ovnen ned fra pallen.
8. Prøveoppstill ovnen og juster produktet til vannrett stilling med de 4 høydejusteringsskruene. Bruk unbrakonøkkelen som ligger i skrueposen. Merk av på veggen dersom det skal være bakuttak for røykrør og uteluftstilførsel. **NB! Regn med høyden på gulvplaten.**

Godkjenningsskilt

Jøtul F 305 Serien med lange bein

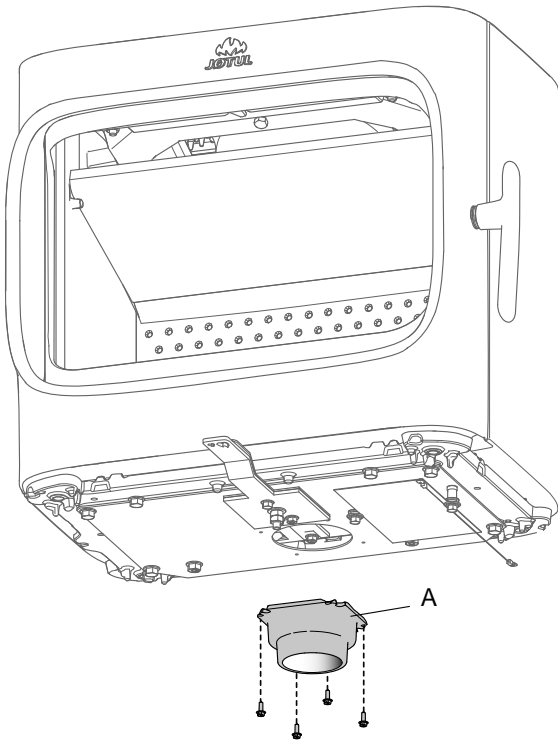
Fig. 5



1. Ta godkjenningsskiltet (A) ut av askeskuffen og fest den med mutteren (B) som vist. Mutteren behøver bare å strammes til med fingrene. **NB! Klipp ikke av wiren som skiltet er festet med.**

NORSK

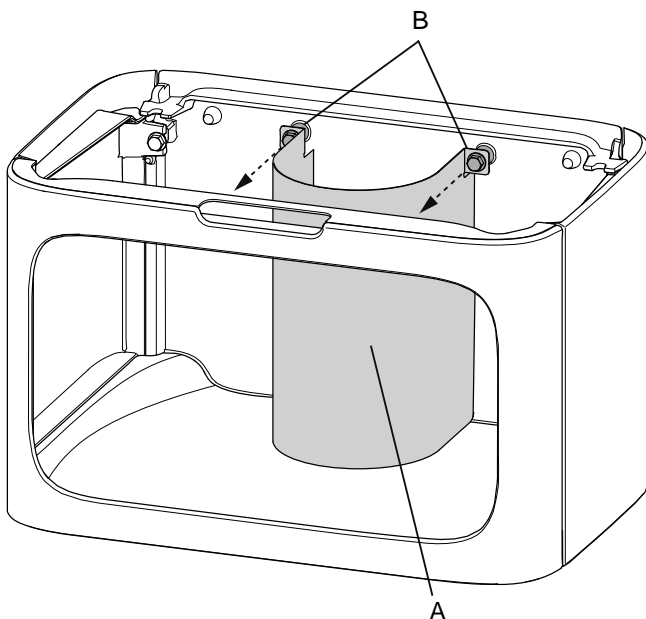
Fig. 6



2. Skal ikke uteluftstilførsel benyttes, kan uteluftsstussen (A) om ønskelig skrues av. Skru ut de fire skruene uteluftsstussen er festet med og fjern den.

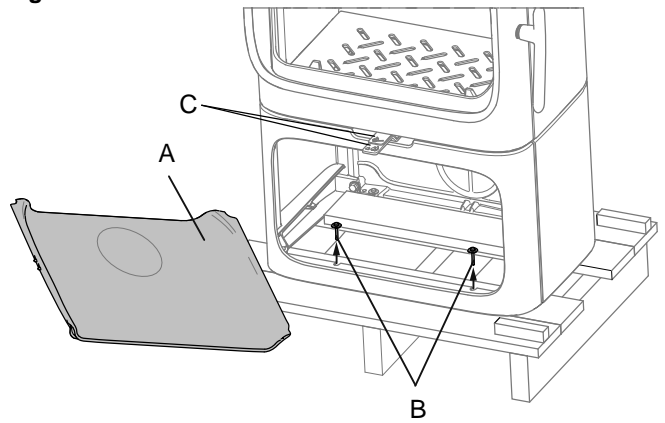
4.2 Forberedelser - Jøtul F 305 Serien med sokkel

Fig. 7



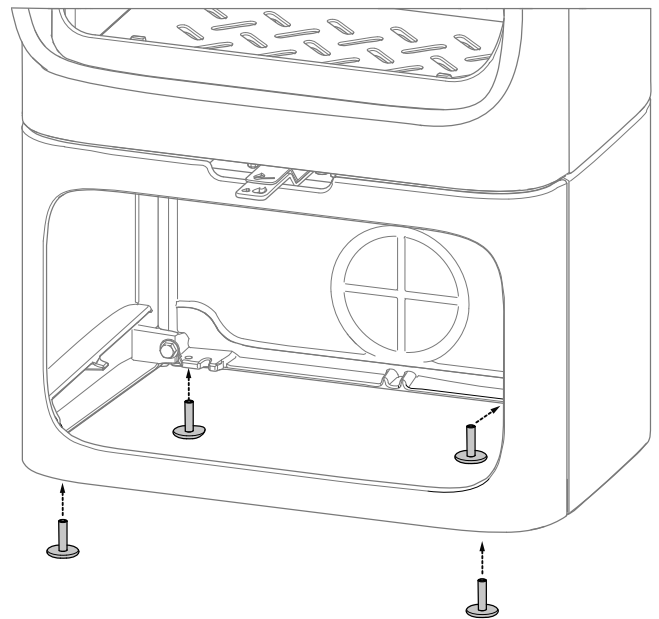
1. Fjern først uteluftsdekslet (A) ved å skru ut skruene (B).

Fig. 8



2. Ta ut hansken som ligger i askeskuffen.
3. Ta ut hvelv, kubbstopper og skrupose som ligger innpakket i brennkammeret.
4. Kontroller at betjeningshåndtakene (C) beveger seg lett.
5. Ta ut bunnsplaten (A) gjennom å ta tak i fremre, venstre hjørne. Løft opp platen og ta den ut av sokkelen på skrå.
6. Fjern de to transportskruene (B) som fester ovnen til trepallen.
7. Løft ovnen ned fra pallen og prøveoppstill (se fig. 1).

Fig. 9

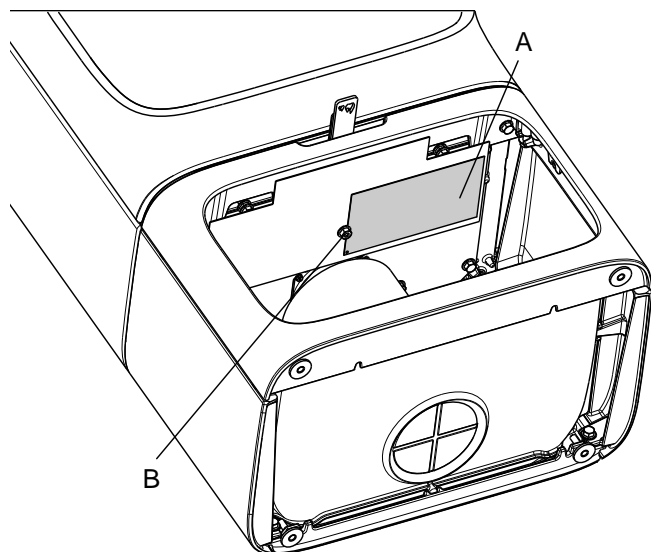


8. Juster produktet til vannrett stilling med de 4 høydejusteringsskruene. Bruk unbrakonøkkelen som ligger i skrueposen.
9. Merk av på veggen dersom det skal være bakuttak for røykrør og uteluftstilførsel (se fig. 1). **NB! Regn med høyden for gulvplaten. Dersom gulvplate i glass (art. nr. 50048171) skal benyttes, må sokkelen heves ca. 8 mm fra gulvet slik at gulvplaten kan skyves under sokkelen i framkant.**
10. Dersom det skal være bakuttak for røykrør og/eller uteluftstilførsel, flyttes ovnen fra veggen og tilkoblingene klargjøres.

Godkjenningsskilt

Jøtul F 305 Serien med sokkel

Fig. 10

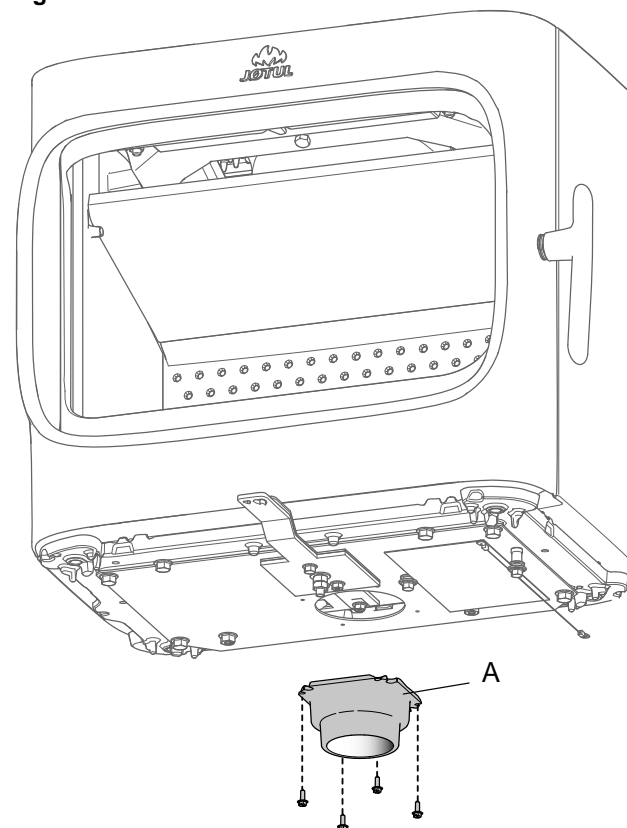


1. Ta godkjenningsskiltet (A) ut av askeskuffen og fest den med mutteren (B) som vist. Mutteren behøver bare å strammes til med fingrene. **NB! Klipp ikke av wiren som skiltet er festet med.**

4.3 Uteluftstilførsel

Dersom uteluftstilførsel ikke skal benyttes

Fig. 11



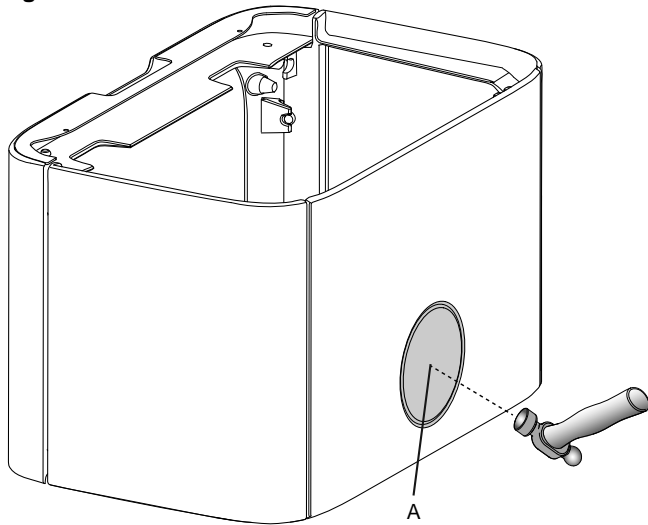
2. Skal ikke uteluftstilførsel benyttes, kan uteluftsstussen (A) om ønskelig skrues av. Skru ut de fire skruene uteluftsstussen er festet med og fjern den. **(For produkt med sokkel:** Ved behov kan skjermplaten under brennkammeret skrues av for å lette demonteringen av uteluftsstussen.
3. Monter skjermplaten på plass igjen etter at uteluftsstussen er fjernet.

NORSK

Uteluftstilkobling gjennom sokkel

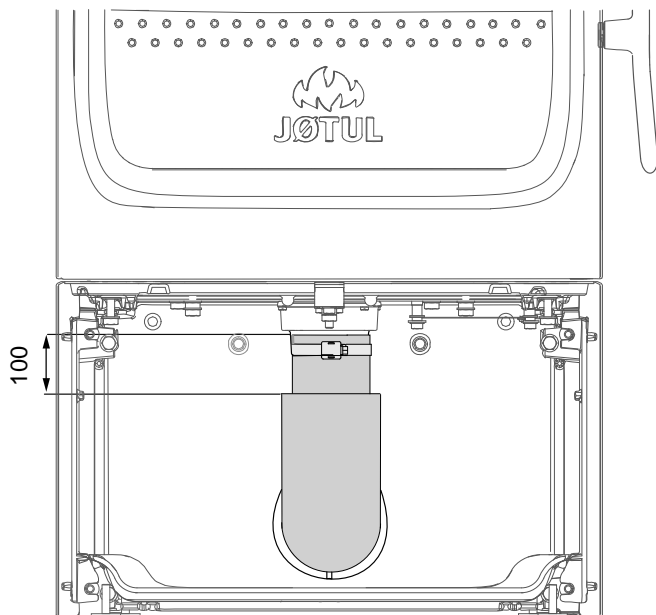
Gjennom bakuttak

Fig. 12



1. Plasser et stykke pappkartong på innsiden av bakre plate for å hindre at biter fra dekslet skader sokkelen. Slå ut dekslet med en hammer.

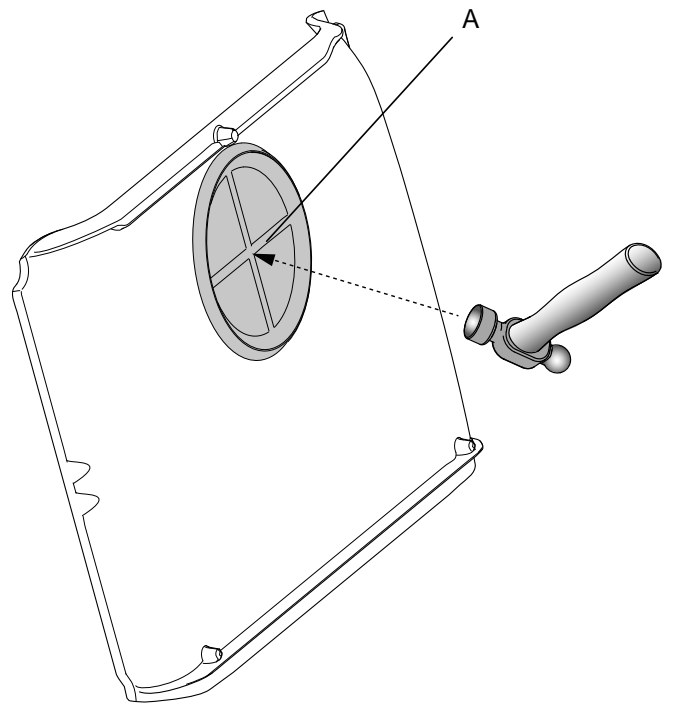
Fig. 13



2. Se monteringsanvisningen som følger med uteluftssettet.
3. Fest slangen til uteluftsstussen med hjelp av en slangeklemme. Isolasjonen til uteluftsslangen avsluttes **ca 100 mm** under brennkammeret.

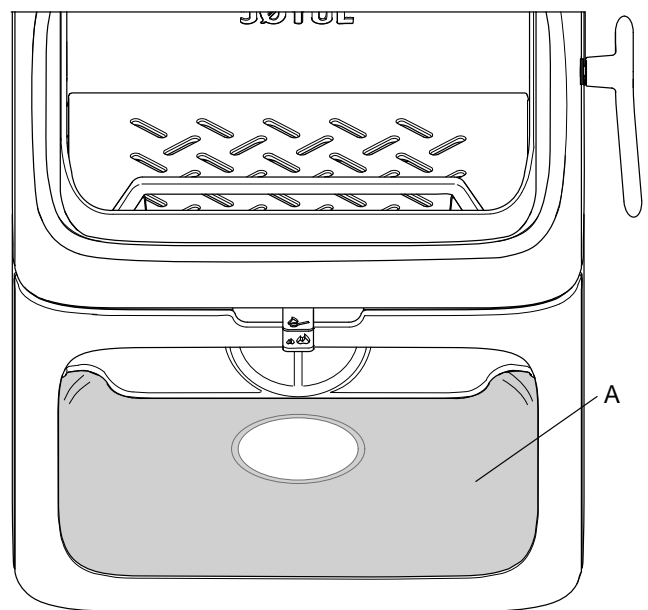
Gjennom bunnplate i sokkel

Fig. 14



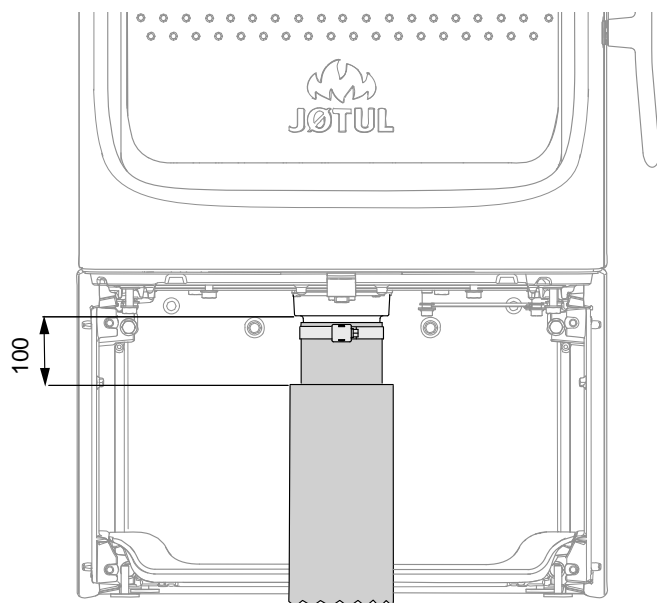
1. Plasser en papplate på baksiden av bunnplaten før dekslet **(A)** slåes ut med en hammer slik at bitene ikke skader noe rundt.

Fig. 15



2. Legg på plass bunnplaten igjen.
3. Plasser ovnen der hvor den skal stå. Se **fig. 1** for riktig plassering i forhold til sikkerhetsavstander.

Fig. 16



4. Se monteringsanvisningen som følger med uteluftssettet.
5. Fest slangen til uteluftsstussen med hjelp av en slangeklemme. Isolasjonen til uteluftsslengen avsluttes **ca 100 mm** under brennkammeret.

4.3 Skorstein og røykrør

- Ildstedet skal kun tilknyttes skorstein og røykrør godkjent for fastbrensel med røykgasstemperatur som angitt i «**2.0 Tekniske data**».
- Tilslutning til skorstein må utføres i henhold til skorsteinsleverandørenes monteringsanvisninger.
- Før det tas hull i skorsteinen, bør ildstedet prøveoppstilles for riktig avmerking for plassering av ildsted og hull i skorsteinen. Se **fig. 1** for minimumsmål.
- Se til at røykrøret får stigning hele veien frem til skorsteinen.
- Sørg for feiemulighet ved bakuttak og topputtak med retningsending. Om nødvendig brukes et røykrør med feieluke.
- Vær obs på at det er særdeles viktig at tilslutninger har en viss fleksibilitet. Dette for å forhindre at bevegelser i installasjonen fører til sprekkdannelser.
- Anbefalt skorsteinstrekk, se «**2.0 Tekniske data**». For røykrørdimensjon med tilhørende tverrsnitt, se «**2.0 Tekniske data**». **NB! Skorsteinen må ha minst like stor diameter som røykrøret.**

OBS! Minste anbefalte skorsteinslengde er 3,5 m fra røykrørsinnføringen. Ved for høy trekk kan man installere og betjene et røykrørssjeld for å regulere ned trekken.

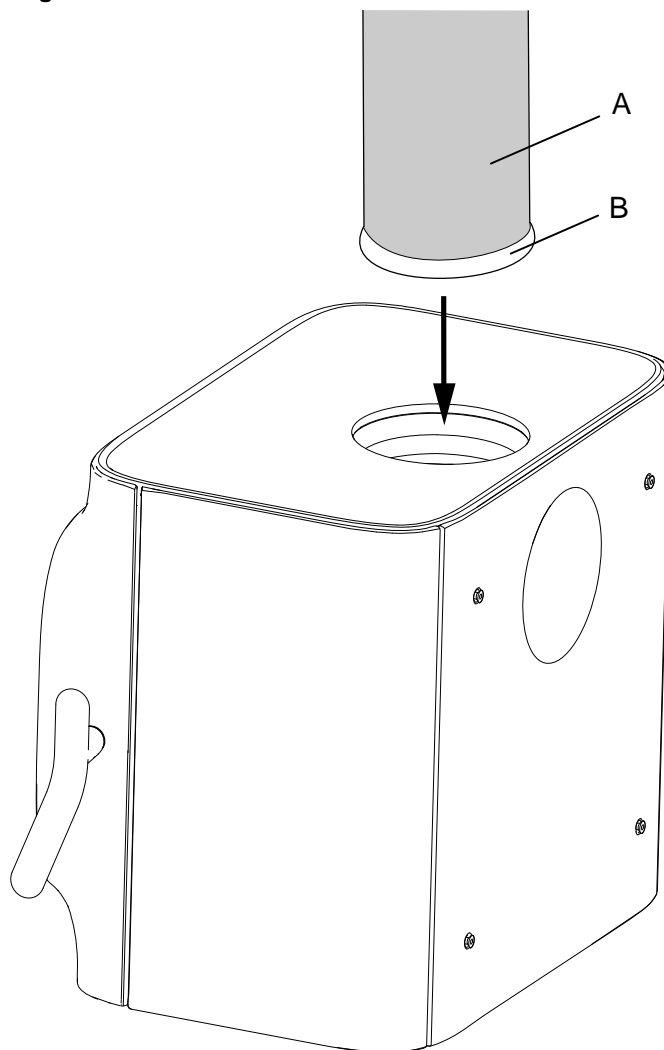
Kulefanger

NB! Ved montering av stålskorstein på topputtak, må kulefanger alltid monteres (tilleggsutstyr).

4.4 Montering av røykrør ved topputtak

Produktet er levert fra fabrikk med røykstussen montert for topputtak.

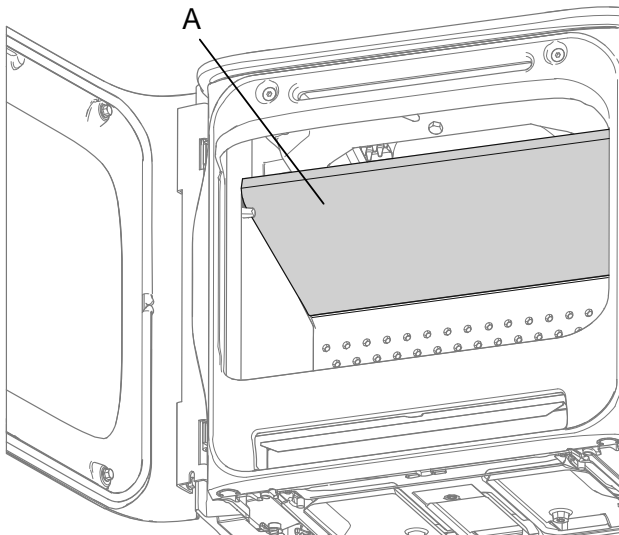
Fig. 17



1. Tre røykrøret (**A**) gjennom topplaten og plasser det i topputtakets røykstuss.
2. Tett godt til med pakning (**B**).

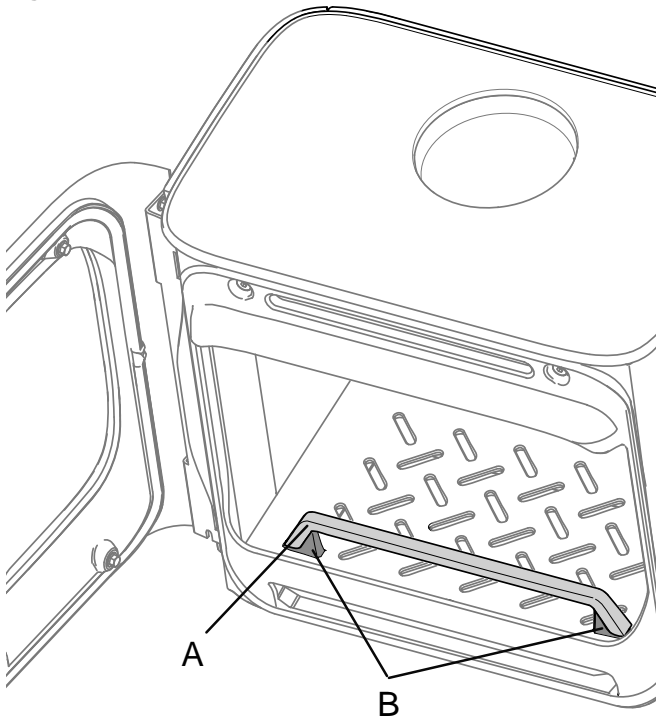
NORSK

Fig. 18



3. Plasser hvelvet (A) som vist i figuren.

Fig. 19

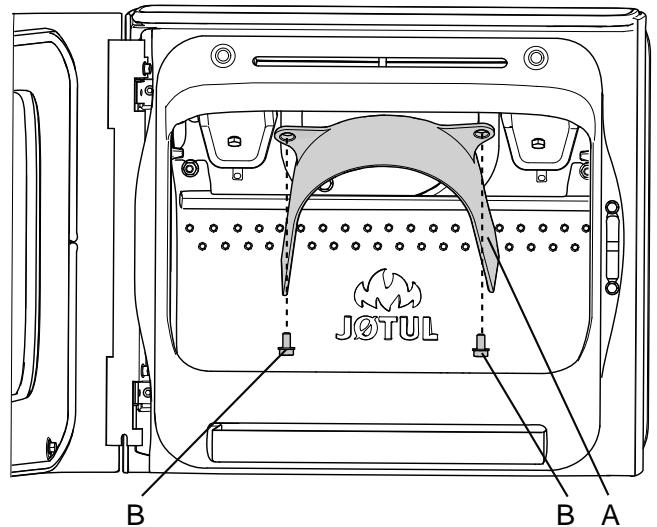


4. Plasser kubbstopperen (A) på knastene (B).

4.5 Montering av røykrør ved bakuttak

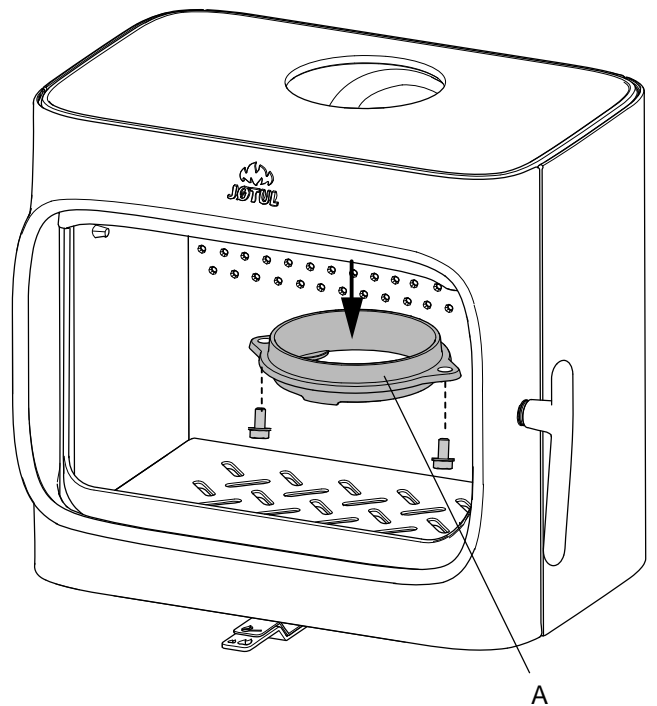
Produktet er levert fra fabrikk med røykstussen montert for topputtak. Ønsker man bakuttak gjøres følgende:

Fig. 20



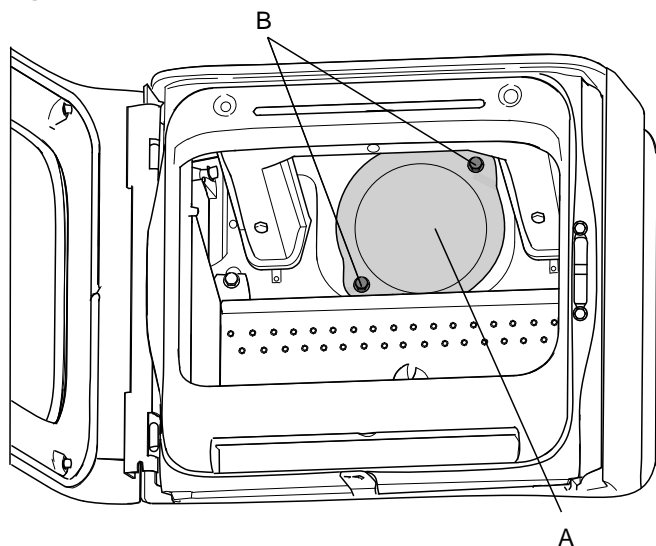
1. Plasser produktet i korrekt posisjon. **Se fig 1.**
2. Skru ut skruene (B) og fjern ledeplaten (A).

Fig. 21



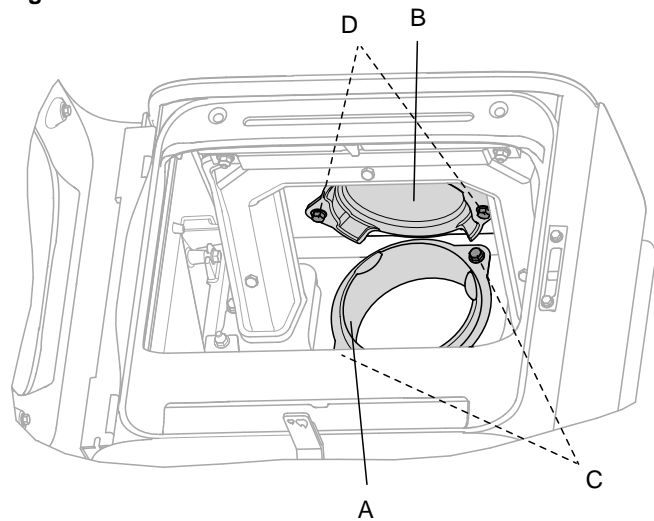
3. Skru røykstussen (A) løs fra topputtaket.

Fig. 22



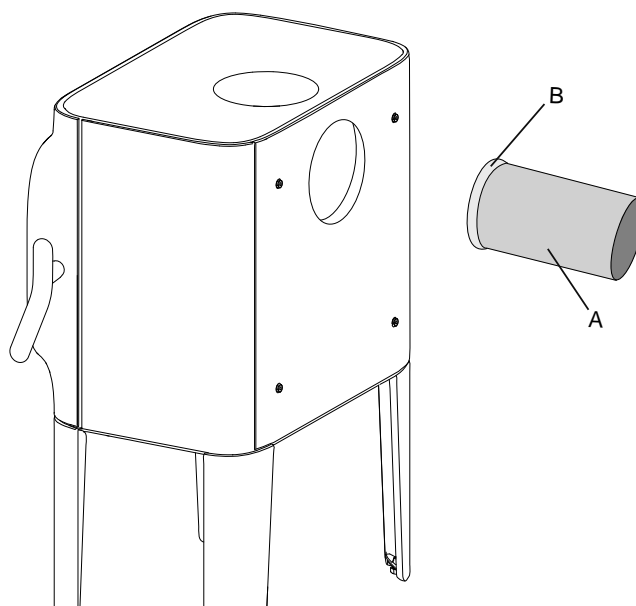
4. Skru ut skruene **(B)** og fjern dekslet **(A)** for bakuttaket fra innsiden av brennkammeret.

Fig. 23



5. Fest røykstussen **(A)** i bakuttaket med de to skruene **(C)** fra innsiden av brennkammeret.
6. Fest dekslet **(B)** i topputtaket med hjelp av de to skruene **(D)** fra innsiden av brennkammeret.
7. Fest ledeplaten igjen **(fig. 20 A)**.

Fig. 24



8. Legg på pakning **(B)** på kanten av røykrøret **(A)**.
9. Før røykrøret inn i bakuttaket.

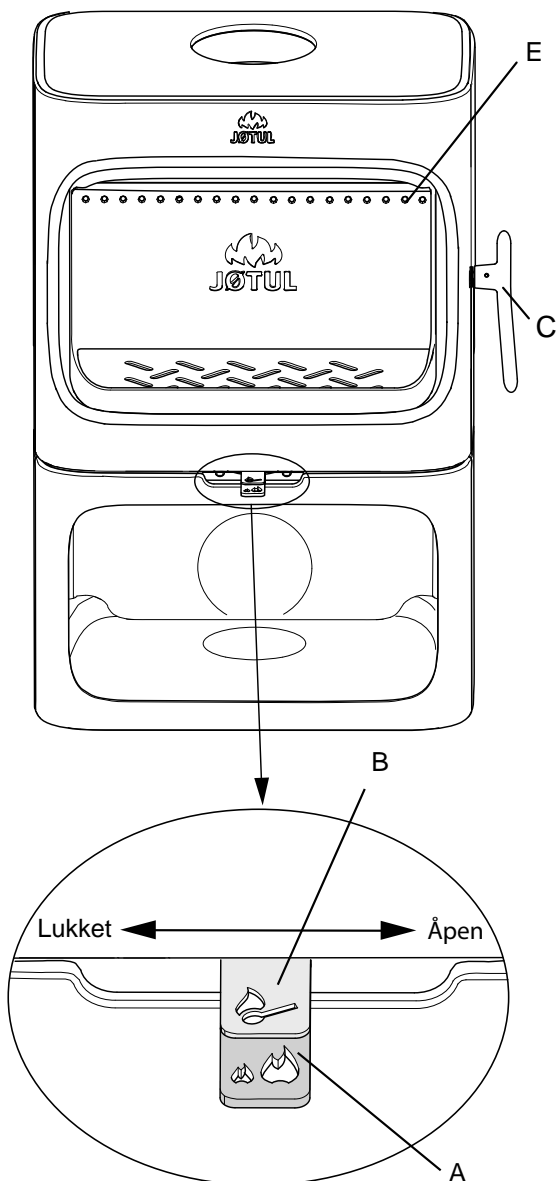
NB! Det er viktig at sammenføyningene/røykrørene er helt tette. Luftlekkasjer kan ødelegge funksjonen.

NORSK

4.6 Kontroll av funksjoner

Kontroller alltid betjeningshåndtakene, når produktet er ferdigoppstilt Disse skal bevege seg lett, og virke tilfredsstillende.

Fig. 25



Jøtul F 305 Serien er utstyrt med følgende betjeningsmulighet:

Luftventil (A)

Skjøvet til venstre: Stengt
Skjøvet til høyre: Åpen

Opptenningsventil (B)

Skjøvet til venstre: Stengt
Skjøvet til høyre: Åpen

Håndtak (C) for dør

Åpnes ved å trekke håndtaket ut.

Stablehøyde (E) for ved (hullene må ikke tildekkes).

5.0 Daglig bruk

Lukt under innfyring

Under første gangs oppfyring kan ildstedet gi fra seg en irriterende gass som kan lukte noe. Dette er fordi lakken tørker. Gassen er ikke giftig, men det bør foretas en skikkelig utlufting av rommet. Fyr med god trekk til samtlige gasser har brent ut - til hverken røyk eller lukt merkes mer.

Fyringstips

NB! Ved som lagres ute eller i kalde rom, bør tas inn ca. 1 døgn før den skal brukes slik at den får romtemperatur.

Det er flere måter å fyre opp i ovnen på, men det er alltid viktig å være nøye med hva du legger i ovnen. Se avsnittet "Vedkvalitet".

Viktig! Fyring med for lav lufttilførsel kan føre til dårlig forbrenning, dårligere virkningsgrad, høye utslipp av partikler, black carbon og andre helse og klimafarlige forbindelser.

Vedkvalitet

Med kvalitetsved menes det meste av kjent trevirke som bjørk, gran og furu.

Veden bør være tørket slik at vanninnholdet er på maks. 20%.

For å oppnå dette, bør veden hugges senest på ettervinteren. Den kløyves og stables på en slik måte at den blir luftet. Stablene må beskyttes for ikke å trekke for store mengder regnvann. Veden bør tas inn tidlig høst, og stables/lagres for bruk kommende vinter.

Vær spesielt nøye med aldri å fyre med følgende materialer:

- Husholdningsavfall, plastposer o.l.
- Malt eller impregnert trevirke (som er meget giftig).
- Spon- og laminerte plater.
- Drivved (sjøvann).

Dette kan skade produktet, og er forurensende.

NB! Bruk aldri væsker som bensin, parafin, rødsprit e.l. til opptenning. Du kan skade både deg selv og produktet.

Opptenningsved (finkløvd ved):

Lengde: Maks. 41 cm
Diameter: 2 - 5 cm
Mengde pr. opptenning: 6 - 8 stk.

Ved (kløvd ved):

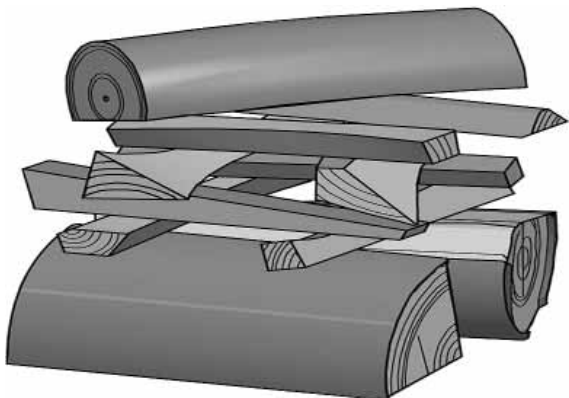
Anbefalt lengde: 30 - 40 cm
Diameter: Ca. 8 cm
Påfyllingsintervall: Ca. hvert 45. - 50. minutt
Ileggsstørrelse: 1,8 kg (nominell effekt)
Mengde pr. ilegg: 2 stk.
Maks. pr. ilegg: 2,4 kg

Nominell varmeavgivelse oppnås ved ca. 50 % åpning av luftventilen (**fig. 25 A**) og opptenningsventilen (**fig. 25 B**) lukket.

Opptenning

- Åpne luftventilen og opptenningsventilen ved å skyve dem til høyre (**fig. 25**). (Bruk en hanske e.l., da betjeningshåndtaket kan bli varmt.).

Fig. 26



- Legg to kubber i bunnen av brennkammeret og stable opptenningsveden lagvis.
- Avslutt med en halvstor kubbe på toppen.
- Legg 2-3 opptenningsbriketter/opptenningsved rett under det øverste laget med opptenningsved og tenn på. **NB! Maksimum høyde på vedstabelen er like under de horisontale hullene (hullene må ikke tildekkes).**
- Opptenningsventilen (**fig. 25 B**) stenges når veden har antent skikkelig og brenner godt.
- Deretter regulerer du forbrenningen til ønsket varmeavgivelse ved hjelp av luftventilen (**fig. 25 A**).
- Kontroller at etterbrenning (sekundærforbrenning) starter. Dette sees best ved å kontrollere at gule stikkflammer brenner foran hullene under hvelvet.
- Under normale trekkforhold vil bålet passe seg selv.

Påfylling av ved

Legg ofte i ovnen, men bruk lite brensel om gangen. Fyres det for kraftig, kan varmpåkjeningen i skorsteinen bli unødvendig stor. Fyr moderat. Unngå ulmebrann, det er da forurensningen er størst. Det beste er når det brenner friskt, og røyken fra skorsteinen er bortimot usynlig.

5.1 Advarsel mot overfyring

Ildstedet må aldri overfyres

Med overfyring forstås et for stort ilegg av brensel, og/eller for mye lufttilførsel, slik at varmeutviklingen blir for kraftig. Et sikkert tegn på overfyring er at produktet får glødende punkter. Reduser da luftventil-innstillingene øyeblikkelig.

Ved mistanke om for høyt/dårlig trekk i skorsteinen, må det søkes fagkyndig hjelp for utbedring. (Se også pkt. "4.4 Skorstein og røykrør" for informasjon.)

5.2 Fjerning av aske

Jøtul F 305 Serien har askeskuff som gjør det enkelt å fjerne asken.

- Fjern asken kun når ildstedet er kaldt.
- Skrap asken gjennom risten i fyrbunnen og ned i askeskuffen. Bruk en hanske el.lignende- ta tak i håndtaket til askeskuffen og bær asken ut. Se til at askeskuffen aldri blir så full at det hindrer asken i å komme gjennom fyrristen og ned i skuffen.
- Sørg for at askeskuffen er skjøvet helt inn før døren lukkes.

6.0 Vedlikehold

6.1 Rengjøring av glass

Jøtuls ildsteder er utstyrt med luftspyling av glasset. Via luftventilen spyles luft nedover langs innsiden av glasset og reduserer avsetningen av sotbelegg.

Det vil allikevel alltid dannes noe sot på glasset, men mengden vil være avhengig av de stedlige forhold og regulering av luftventilen. Mesteparten av sotbelegget vil normalt bli brent av når luftventilen blir regulert opp til maks., og det fyres friskt i ildstedet.

Et godt råd! Ved vanlig rengjøring - fukt et kjøkkenpapir med varmt vann og ta på litt aske fra brennkammeret. Gni over glasset og vask deretter med rent vann. Tørk godt. Dersom det er behov for å rengjøre glasset grundigere, er en glassrens å anbefale (*følg bruksanvisningen på flasken*).

6.2 Rensing og sotfjerning

Under fyring vil det kunne danne seg et sotbelegg på innsiden av ildstedets varmeflater. Sot har en god isolerende effekt, og vil derfor redusere ildstedets varmeavgivelse. Dersom sotbelegg oppstår under bruk av produktet, vil dette kunne avhjelpes ved bruk av en sotrens.

For å forhindre at det danner seg vann og tjærebelegg i ildstedet, bør det fyres kraftig med regelmessige mellomrom for å tørke opp belegget. En årlig rengjøring innvendig vil være nødvendig for å få maksimalt varmeutbytte av produktet. Foreta dette gjerne i forbindelse med feiing av skorstein og skorsteinsrør.

6.3 Feiing av røykrør til skorstein

Feiing av røykrør utføres gjennom røykrørets feieluke eller gjennom produktets døråpning. Da må hvelvet først fjernes.

6.4 Kontroll av ildstedet

Jøtul anbefaler at du selv kontrollerer ditt ildsted nøye etter at feiing/rengjøring er gjennomført. Kontroller alle synlige overflater for sprekker. Se også til at alle sammenføyninger er tette, og at pakninger ligger riktig. Pakninger som er slitte eller deformerte, bør byttes ut.

Rens pakningssporet godt, påfør keramisk lim (fås kjøpt hos din lokale Jøtul forhandler), og press pakningen godt på plass. Etter kort tid er sammenføyningen tørr.

NORSK

6.5 Utvendig vedlikehold

Lakkerte produkter vil etter noen års bruk kunne endre farge. Overflaten bør pusses og børstes fri for løse partikler før ny Jøtul ovnslakk påføres.

Emaljerte produkter skal kun tørkes med en tørr klut. Bruk ikke vann og såpe. Eventuelle flekker fjernes med et rensemiddel (Stekeovnsrens e.l.).

Det må ikke plasseres noe på ovns topplate da dette vil kunne gi varig skade på lakken/emaljen.

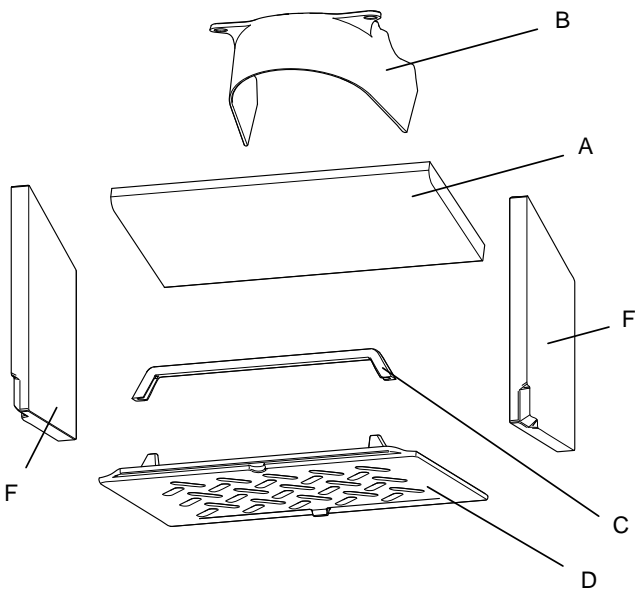
7.0 Service

Advarsel! Enhver ikke autorisert endring av produktet er ulovlig! Det må kun brukes originale reservedeler!

7.1 Service/utskifting av deler i brennkammer

NB! Vis forsiktighet ved bruk av hjelpemidler! Vermikuliteplatene tar skade ved hard behandling.

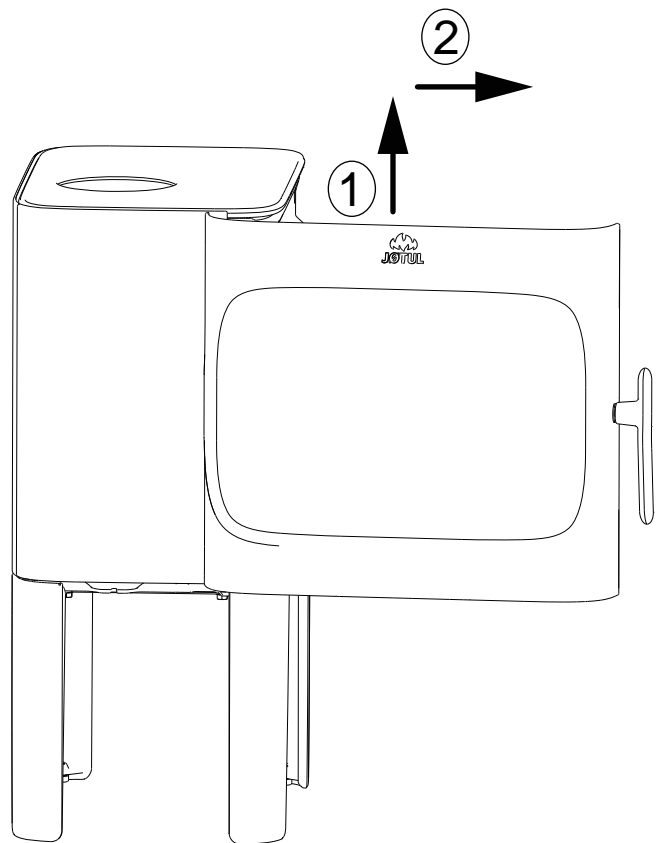
Fig. 27



1. **Hvelv:** Løft hvelvet (A) fram og ned i bakkant og vri det ut av brennkammeret.
2. **Ledeplate:** Ledeplaten (B) kan demontere ved å skru ut de 2 skruene som holder ledeplaten fast.
3. **Kubbestopper (C):** Løft kubbestopperen rett opp og ut av brennkammeret.
4. **Askerist (D)** - Fjern først kubbestopperen (C). Trekk ut askeskuffen og dytt opp askeristen (D) fra undersiden slik at den kan gripes fra oversiden og løftes ut av brennkammeret.
5. **Sidebrennplater (F):** Fjern først kubbestopperen (C), askeristen (D) og askeskuffen. Løft så sidebrennplatene ut.

7.2 Demontering av dør

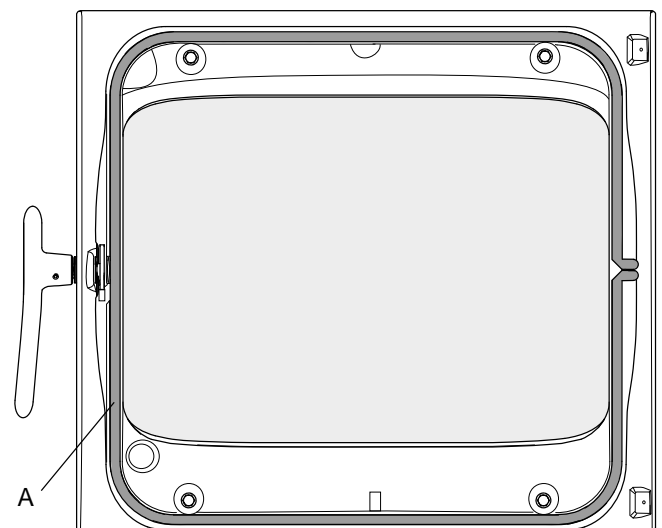
Fig. 28



1. Åpne døren helt. Løft den opp og av hengslene.

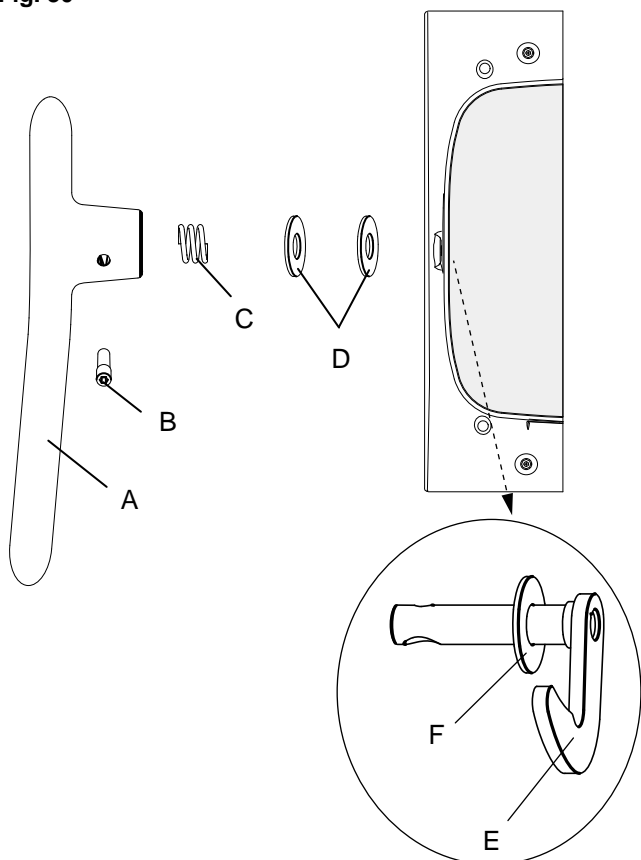
7.3 Utskifting av glass og pakninger i dør

Fig. 29



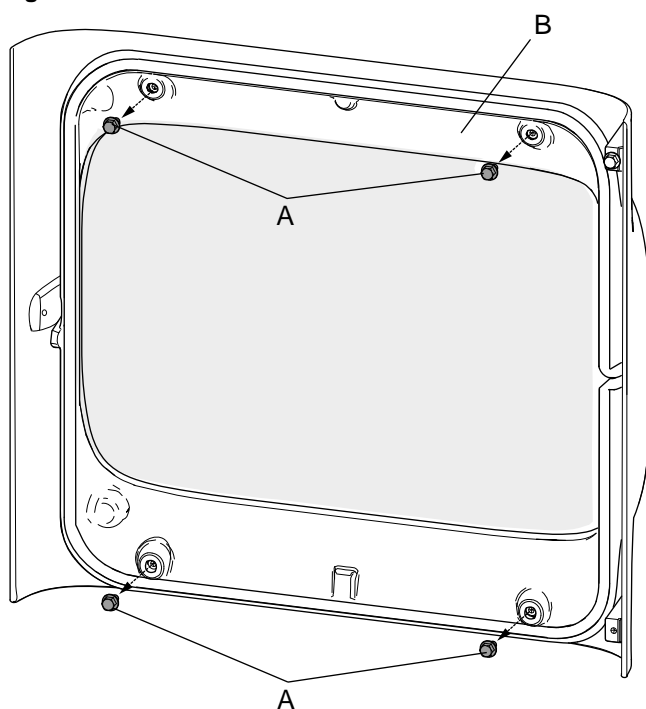
1. Fjern pakningen (A) som sitter på innsiden av døren, rengjør pakningssporet og lim på ny pakning.

Fig. 30



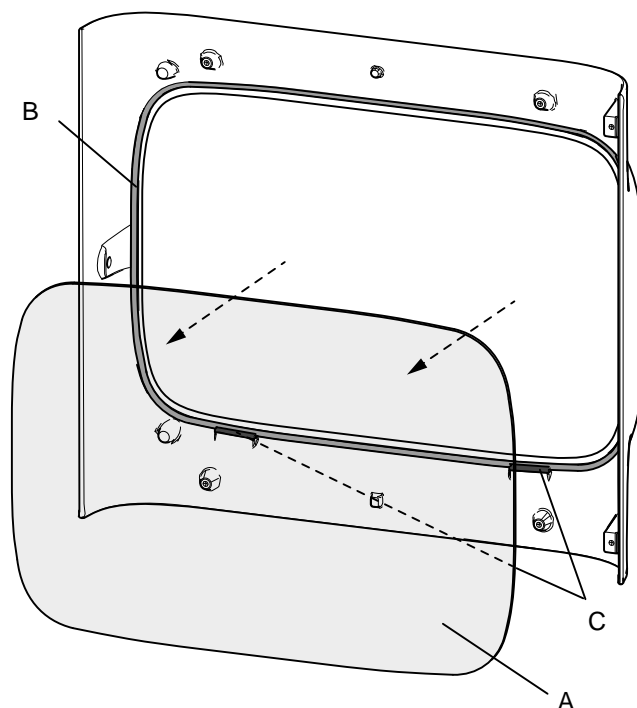
2. Skru ut skruen (B) og løsne håndtaket (A).
3. Ta ut fjæren (C) og de to skivene (D).
4. Ta ut dørkroken (E) og skiven (F).

Fig. 31



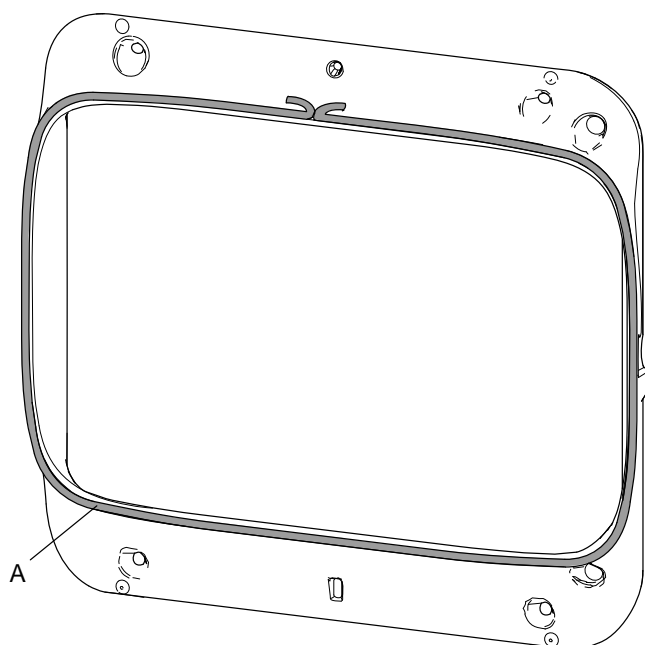
5. Dersom glasspakning eller glass skal byttes ut, fjern først dørhåndtaket (se pkt. 2-4).
6. Skru av glassholderen (B) som er festet med 4 skruer (A). **OBS! Glasset i døren er løst. Pass på at glasset ikke faller ut når glassholderen løsnes.**

Fig. 32



7. Ta glasset (A) forsiktig ut. Fjern pakningene (B) og (C) og rengjør pakningssporene.
8. Lim på nye pakninger.

Fig. 33

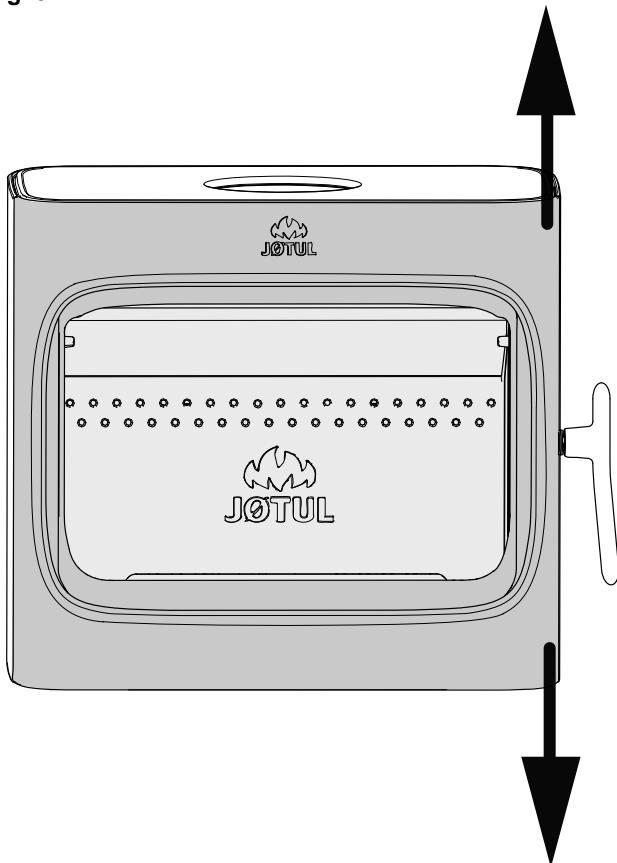


9. Fjern gammel pakning (A) og rengjør sporene. Lim på ny pakning.
10. Når alle skadede pakninger er byttet ut, tilbakemonteres alle delene.

NORSK

Justering av dør

Fig. 34



1. Døren kan justeres litt opp eller ned på den siden dørlåsen står ved å presse den til riktig posisjon
OBS! døren kan ikke være helt lukket når dette gjøres!

8.0 Tilleggsutstyr

8.1 Gulvplate

Glass - Kat. nr. 50048171
Stål - Kat. nr. 51048190

8.2 Uteluftstilkobling

Uteluftstilkobling, Ø 80 mm - Kat. nr. 51047509
Uteluftstilkobling, 100 mm - Kat. nr. 51012164

8.3. Kleberstenstopp

Kat. nr. 51048022, BP
Kat. nr. 51049314, WHE

8.4 Askeleppe for produkt med bein

Kat. nr. 51047339, BP
Kat. nr. 51047341, WHE

8.5 Kulefanger for Jøtul Stålskorstein

Kat. nr. 151608 (Ø 150 mm)

8.6 Korte bein

Art. nr. 51047318, BP
Art. nr. 51047340, WHE

9.0 Gjenvinning

9.1 Gjenvinning av emballasje

Ildstedet blir levert med følgende emballasje:

- Pall av tre som kan kappes opp og brennes i ildstedet.
- Emballasje i papp som skal leveres til gjenvinning.
- Poser i plast som skal leveres til gjenvinning.

9.2 Gjenvinning av ildstedet

Ildstedet består av:

- Metall som skal leveres til gjenvinning.
- Glass som skal håndteres som spesialavfall. Glasset i ildstedet må ikke legges i vanlig kildesortering.
- Brennplater i vermiculitt som kan kastes i vanlig restavfall.

10.0 Garantivilkår

1. Vår garanti dekker:

Jøtul AS garanterer at de eksterne støpejernsdelene er uten defekter i materialer eller produksjonsfeil på kjøpstidspunktet. Garantien er gyldig i 5 år fra leveringsdato. Du kan forlenge garantien på eksterne støpejernsdeler til 25 år fra leveringsdato ved å registrere produktet på jotul.com, og skrive ut det utvidede garantikortet, senest tre måneder etter kjøpet. Vi anbefaler at garantikortet oppbevares sammen med kvitteringen. Jøtul AS garanterer også at ståldeler er uten defekter i materialer eller produksjonsfeil på kjøpstidspunktet for en periode på 5 år fra leveringsdato.

Garantien gjelder under forutsetning av at ovnen er installert av en kvalifisert installatør i samsvar med gjeldende lover og forskrifter og at Jøtuls monterings- og bruksanvisningen er fulgt. Reparerte produkter eller erstatning elementer har garanti innenfor den opprinnelige garantitiden.

2. Garantien dekker ikke:

- 2.1. Skade på forbruksdeler som brennplater, fyrbunn, røkhvelv, pakninger og lignende som disse forringes over tid av vanlig slitasje.
- 2.2. Skader som følge av mangelfullt vedlikehold, overoppheting, bruk av uegnet brensel (eks. på uegnet brensel er, men er ikke begrenset til rekved, impregnert treverk, bordkapp, sponplater) eller for fuktig / våt ved.
- 2.3. Installasjon av tilleggsdeler i den hensikt å utbedre stedlige trekkforhold, lufttilførsel eller andre forhold, som er utenfor Jøtul kontroll.
- 2.4. Endringer i / modifikasjoner på ildstedet uten tillatelse fra Jøtul eller bruk av uoriginale deler.
- 2.5. Skader oppstått under lagring hos en forhandler, transport fra forhandler eller under monteringen.
- 2.6. Produkter som selges av uautoriserte selgere i områder hvor Jøtul opererer med et selektivt distribusjonssystem.
- 2.7. Assosierte kostnader (eks. men ikke begrenset til, transport, arbeidskraft, reise) eller indirekte skader.

For pelletsovner, glass, stein, betong, emalje og lakk (f.eks, men ikke begrenset til chipping, sprekker, bobler eller misfarging og krakelering) gjelder reklamasjonsretten. Denne garantien er gyldig for kjøp gjort i det Europeiske Økonomiske Samarbeidsområde (EØS). Alle garantihenvendelser må rettes til den autoriserte Jøtul forhandler innen rimelig tid, og ikke senere enn 14 dager fra det tidspunkt feilen eller mangelen først ble oppdaget. Se listen over importører og forhandlere på vår nettside www.jotul.com/no/forhandlere/finn-forhandler.


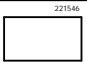
Hvis Jøtul ikke er i stand til å oppfylle de forpliktelsene som er skissert i ovennevnte garantivilkår, vil Jøtul tilby et erstatningsprodukt med en lignende varmekapasitet kostnadsfritt.

Jøtul forbeholder seg retten til å avvise skifte av deler eller tjenester dersom garantien ikke er registrert på nettet. Garantien påvirker ikke noen rettigheter i forhold til gjeldende reklamasjonsrett. Reklamasjonsretten gjelder fra kjøpsdato, og bare i bytte mot kvittering / serienummer.

Indhold

1.0 Forhold til myndighederne	36
2.0 Tekniske data.....	36
3.0 Sikkerhed.....	37
4.0 Installation	51
5.0 Daglig Brug.....	58
6.0 Vedligeholdelse	59
7.0 Service.....	60
8.0 Ekstraudstyr.....	62
9.0 Genbrug.....	63
10.0 Garantivilkår	63

Registrer din brændeovn på jotul.com, og få 25 års garanti.

Product: Jøtul Room heater fired by solid fuel 			
Standard Minimum distance to adjacent combustible materials Minimum distance to adjacent non-combustible materials Emission of CO in combustion products Flue gas temperature Nominal heat output Efficiency Operational range Fuel type Operational type The appliance can be used in a shared flue			
Country	Classification	Certificate/standard	Approved by
Norway	Klasse II		
Sweden	etc.	SP	SP Sveriges Provnings- och Forskningsinstitut AB
EUR	Intermittent	EN	SP Swedish National Testing and Research Institute
Follow user's instructions. Use only recommended fuels. Montage- und Bedienungsanleitung beachten. Verwenden Sie nur empfohlenen Brennstoffen. Respecter les consignes d'utilisation. Utilisez uniquement les combustibles recommandés.			
Serial no. Y-xxxxx Year: 200x			
Manufacturer: Jøtul AS POB 1441 N-1602 Fredrikstad Norway			221546 

Der er på alle vores produkter et skilt, der angiver serienummer og år. Skriv dette nummer på det angivne sted i installationsanvisningen.

Dette serienummer skal altid oplyses ved kontakt med forhandler eller Jøtul.

Serial no.

1.0 Forhold til myndighederne

- Installation af en brændeovn skal overholde nationale love og regler. Alle lokale forordninger, inkl. sådanne som henviser til nationale og europæiske standarder, skal overholdes ved installation af produktet.
- Installationen kan først tages i brug, når den er kontrolleret af en kvalificeret kontrollør.
- Installation af en ny brændeovn skal meldes til de lokale bygningsmyndigheder

2.0 Tekniske data

Materiale:	Støbejern
Overfladebehandling:	Lak/emaļje
Røgdugtag:	Top, bag
Røgrørdimension:	Ø 150 mm
Udelufttilkobling:	Alu. flex - Ø 80 / 100 mm

Produktvægt:

Brændkammer med lange ben:	137 kg
Brændkammer med korte ben:	134 kg
Brændkammer med sokkel:	163 kg
Fedtstenstop	36 kg
Konvektionssæt	24 kg
Ekstraudstyr	Gulvplader, askefang, fedtstenstop, tilslutning til udeluft, kuglefang og korte ben

Produktmål, afstande:

Se **fig. 1**

Tekniske data iht. EN 13240

Nominel varmeafgivelse:	7 kW
Røggasmængde:	7,1 g/s
Skorstenstræk, EN 13240:	12 Pa
Anbefalet undertryk i røgstuds:	14-16 Pa
Virkningsgrad:	79% ved 7,5 kW
CO-emission (13 % O ₂):	0,06 %
CO-emission (13 % O ₂):	786 mg / Nm ³
NOx ved 13% O ₂ :	85 mg / Nm ³
OGC ved 13 % O ₂ :	64 mg/Nm ³
Partikelemmission NS 3059:	1,5 g / kg
Skorstenstemperatur EN 13240:	261 °C
Temperatur i røgstuds:	313 °C
Støv:	<7 mg/Nm ³ @ 13%O ₂

Brændselstype:	Træ
Maks. træ længde:	41 cm
Brændselsforbrug:	2,25 kg/h
Maks. indfyrimængde:	2,4 kg
Nominel indfyrimængde:	1,8 kg
Driftsform:	Intermitterende

* Ved intermitterende forbrænding forstås her normal brug af en brændeovn, dvs. at der lægges nyt brændsel i, straks når brændslet er brændt ned til en passende mængde gløder.

3.0 Sikkerhed

OBS! For at sikre optimal funktion og sikkerhed anbefaler Jøtul, at installationen udføres af en kvalificeret montør (se forhandlerliste på www.jotul.dk).

Eventuelle ændringer på produktet kan medføre at produktet og sikkerhedsfunktionerne ikke fungerer, som de skal. Det samme gælder montering af tilbehør eller ekstraudstyr, som ikke er leveret af Jøtul. Dette kan også ske, hvis dele, som er nødvendige for brændeovnens funktion og sikkerhed, er blevet afmonteret eller fjernet.

I alle disse tilfælde fraskriver producenten sig sit ansvar, og reklamationsretten bortfalder.

3.1 Brandforebyggende tiltag

Enhver brug af brændeovnen kan udgøre en vis fare. Tag derfor hensyn til følgende anvisninger:

- De mindste tilladte sikkerhedsafstande ved installation og brug af brændeovnene findes i **fig. 1** i produkternes installationsmanualer. Den afstand som er specificeret til brændbare materialer gælder for denne ovn. Ovnens skal installeres med et CE godkendt rørkrør. Der skal også tages hensyn til afstanden fra røgrøret til brændbare materialer.
- Sørg for, at møbler og andet brændbart materiale ikke kommer for tæt på brændeovnen. Den mindste afstand foran brændeovnsåbningen til brændbart materiale skal være **1100 mm**.
- Lad ilden brænde ud. Den må aldrig slukkes med vand.
- Brændeovnen bliver varm under fyring og kan give forbrændinger, hvis den berøres.
- Asken må kun fjernes, når brændeovnen er kold. Aske kan indeholde gløder og bør derfor opbevares i en ubrændbar beholder.
- Aske skal placeres forsvarligt udendørs eller tømmes, hvor den ikke medfører brandfare.

Ved skorstensbrand:

- Luk alle luger og ventiler.
- Hold dør og evt. askedør på brændeovnen lukket.
- Kontrollér, om der er røg på loftet og i kældre.
- Ring til brandvæsenet.
- Før brændeovnen kan tages i brug efter en brand eller et tilløb til brand, skal brændeovn og skorsten være kontrolleret og fundet i orden af fagkyndigt personale.

3.2 Gulv

Fundament

Man skal sikre sig, at fundamentet er dimensioneret til brændeovnen. Se vægtangivelse i «**2.0 Tekniske data**».

Det anbefales at fjerne gulve, der ikke er monteret på fundamentet – såkaldte flydende gulve – ved en installation.

Korte ben

Jøtul F 305 med korte ben (**Jøtul F 305 R SL, Jøtul F 305 SL og Jøtul F 305 C SL**) kan kun installeres på gulvet, hvor både overflade og selve konstruktionen er fremstillet af ikke-brændbare materialer. Det ikke-brændbare område skal strække sig mindst 500 mm ud rundt om ovnen.

NB: I dette område anbefales det ikke at installere gulvvarme (både vandførende og elektrisk).

Krav til beskyttelse af trægulve under brændeovnen

Produkt med sokkel har integreret gulvbeskyttelse og kan derfor placeres direkte på et trægulv.

Produkt med ben skal have en gulvplade under og foran iht. nationale love og regler.

NB! Pladsen under produktet med ben kan ikke bruges som opbevaringsplads.

Jøtul anbefaler at gulvbelægninger af brændbart materiale, såsom linoleum, gulvtæpper osv., fjernes under gulvpladen.

Krav til beskyttelse af brændbart gulv foran brændeovnen.

Frontpladen/gulvpladen skal overholde nationale love og regler.

Kontakt de lokale bygningsmyndigheder vedrørende restriktioner og installationskrav.

3.3 Vægge

Afstand til væg af brændbart materiale og brændbar væg beskyttet af brandmur:

- Fig. 1cR og 1d R (Jøtul F 305 R)
- Fig. 1c og 1d (Jøtul F 305)
- Fig. 1cC og 1dC (Jøtul F 305 C)

Det er tilladt at bruge brændeovnen med uisoleret røgrør med de afstande til væg af brændbart materiale, der er vist. Alternative afstande, hvor røgrør er skærmet eller isoleret, er også vist i de samme figurerne.

Gennemgående brandmur

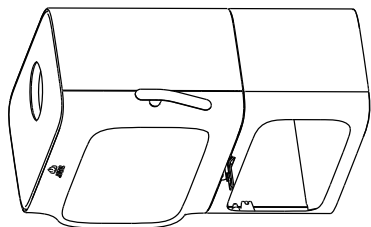
Ildstedet kan placeres med 10 cm afstand til skorsten (tegl- eller elementskorsten) og gennemgående brandmur, hvis der ikke er brændbar væg eller andre brændbare elementer bag brandmuren. Vær opmærksom på, at en malet brandmur kan misfarves på grund af høj varmebelastning fra ildstedet. **OBS!** Øvrige afstande til brændbart materiale må altid overholdes.

Sørg for, at møbler og andet brændbart materiale ikke kommer for tæt på brændeovnen. Den mindste afstand foran brændeovnsåbningen til brændbart materiale skal være **1100 mm**.

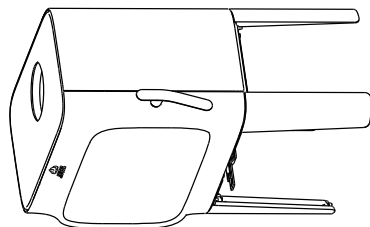
Jøtul F 305 R

Fig. 1a R

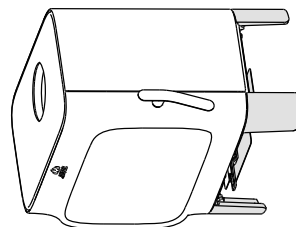
Jøtul F 305 R B (sokkel)



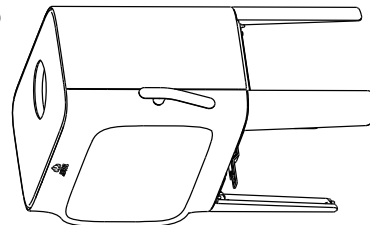
Jøtul F 305 R LL (Lange ben)



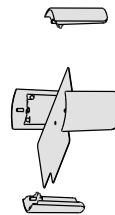
Jøtul F 305 R SL (Korte ben)



Jøtul F 305 R LL (Lange ben)



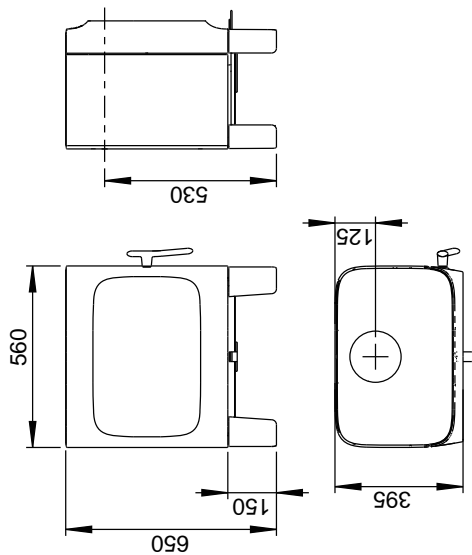
Korte ben



Jøtul F 305 R

Fig. 1b R

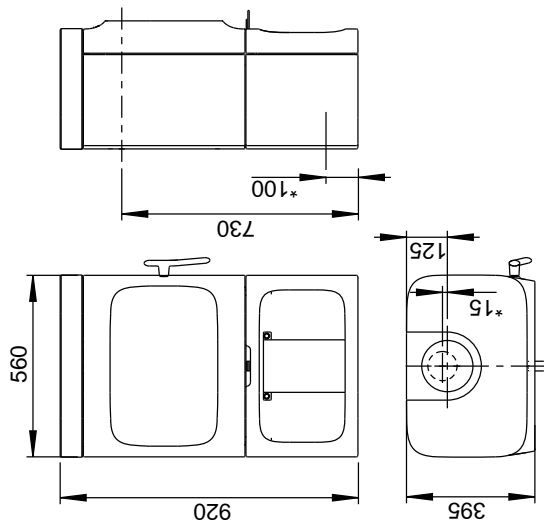
Jøtul F 305 R SL (korte ben)



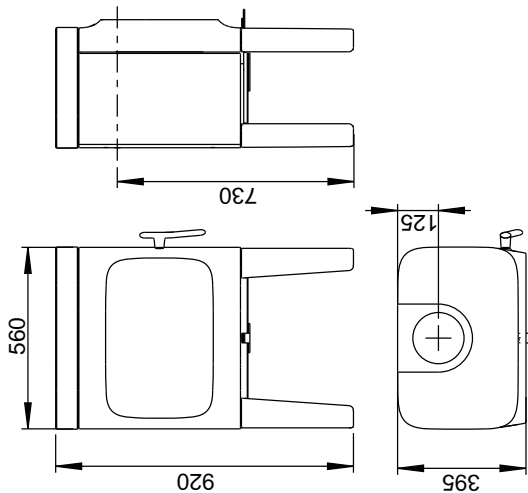
Jøtul F 305 med korte ben kan kun installeres på gulvet, hvor både overflade og selve konstruktionen er fremstillet af ikke-brændbare materialer. Det ikke-brændbare område skal strække sig mindst 500 mm ud rundt om ovnen.

NB: I dette område anbefales det ikke at installere gulvvarme (både vandførende og elektrisk).

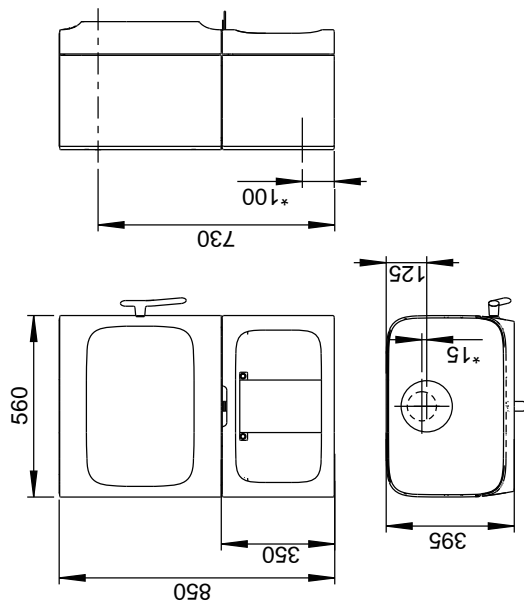
Jøtul F 305 R B (med sokkel og fedtstenstop)



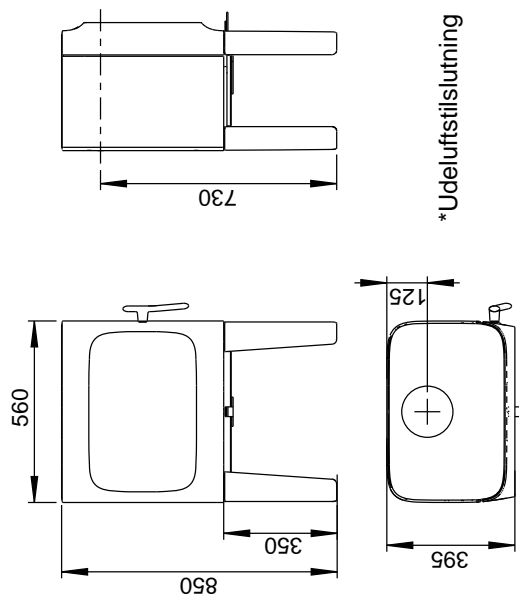
Jøtul F 305 R LL (lange ben og fedtstenstop)



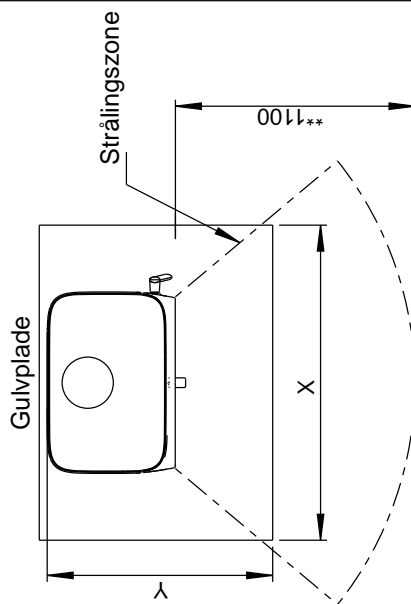
Jøtul F 305 R B (med sokkel)



Jøtul F 305 R LL (lange ben)



* Udeluftstilslutning



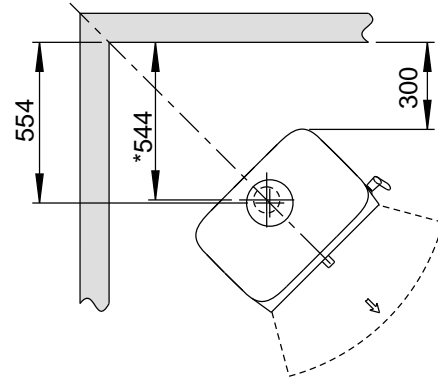
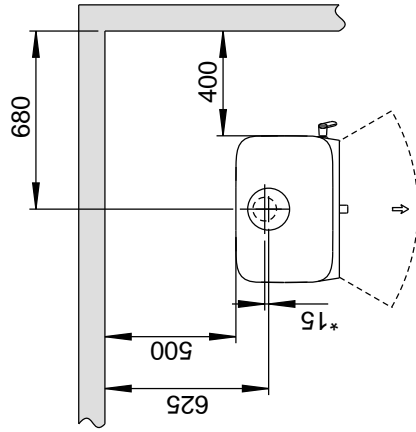
Min. mål gulvplade
X / Y = I henhold til nationale lover og regler.
** Min. afstand til møbler / Brændbart materiale.

Fig. 1c R

Jøtul F 305 R

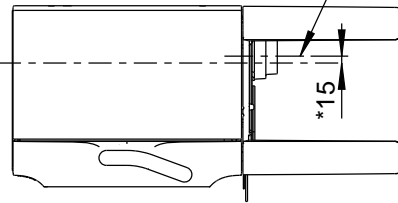
Brændbar væg

Min. afstand til brændbar væg



Center røgrør

Center udeluftstilslutning

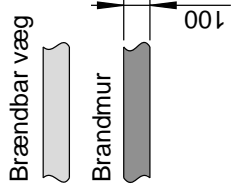


* Udeluftstilslutning

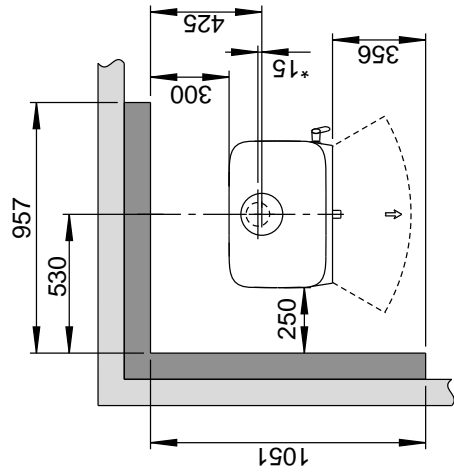
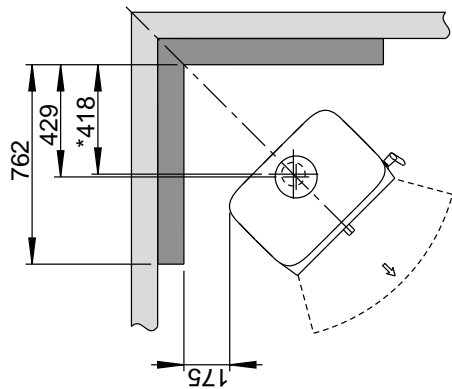
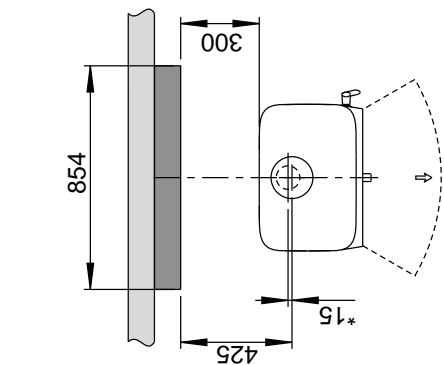
Fig. 1d R

Jøtul F 305 R

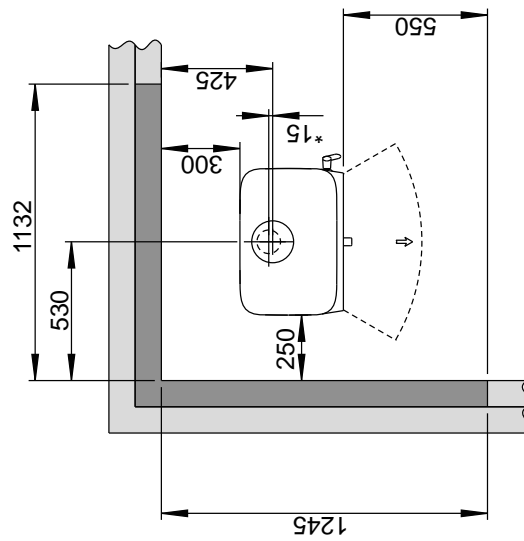
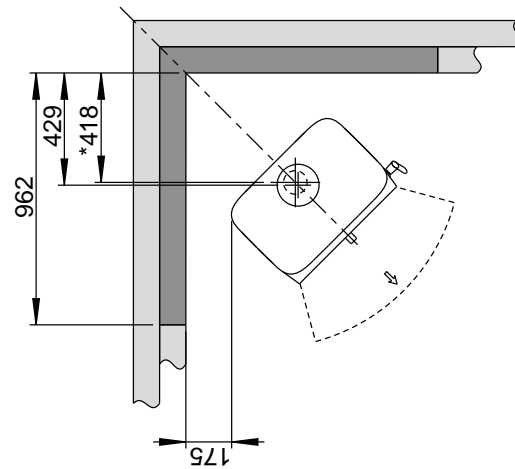
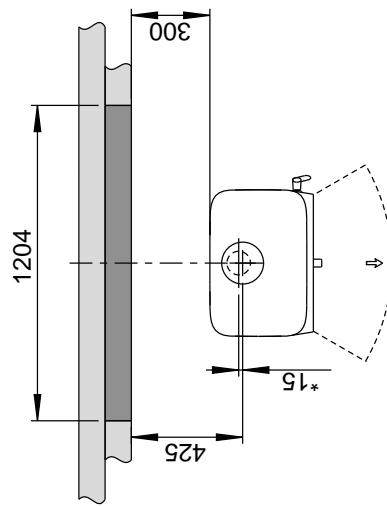
Min. afstand til brændbar væg beskyttet af godkendt brandmur



Udenpåliggende



Indfelt

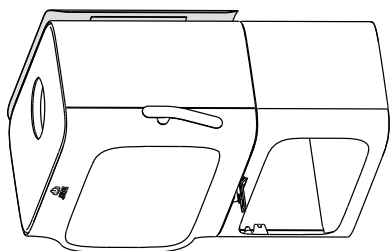


*Udeluftstilslutning

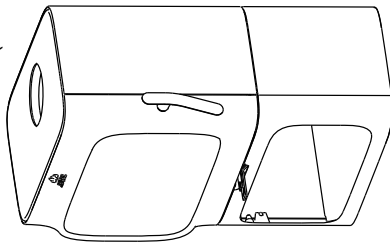
900194-P00

Jøtul F 305

fig. 1a



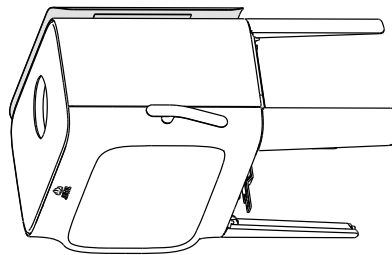
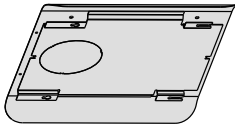
Jøtul F 305 B (sokkel)



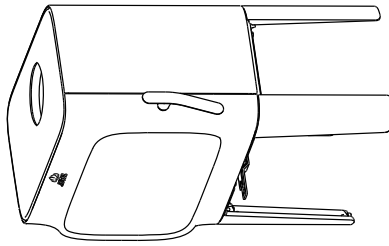
Jøtul F 305 R B (sokkel)



konvektions plade



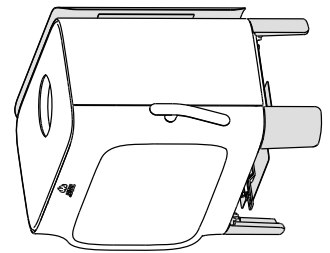
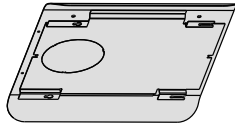
Jøtul F 305 LL (lange ben)



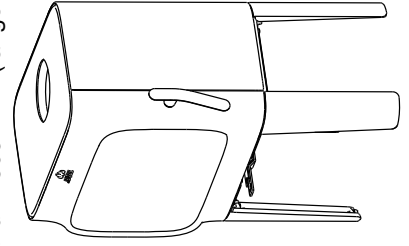
Jøtul F 305 R LL (lange ben)



konvektions plade



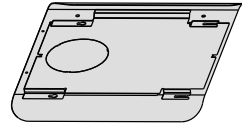
Jøtul F 305 SL (korte ben)



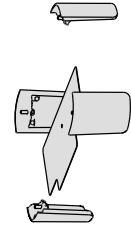
Jøtul F 305 R LL (lange ben)



konvektions plade

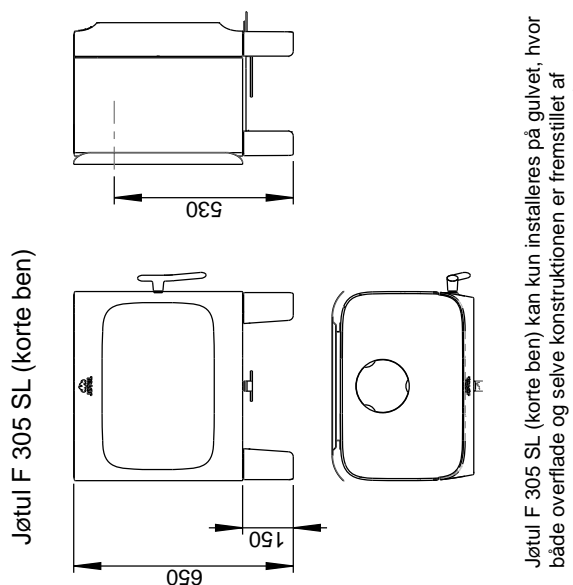


korte ben



Jøtul F 305

Fig. 1b

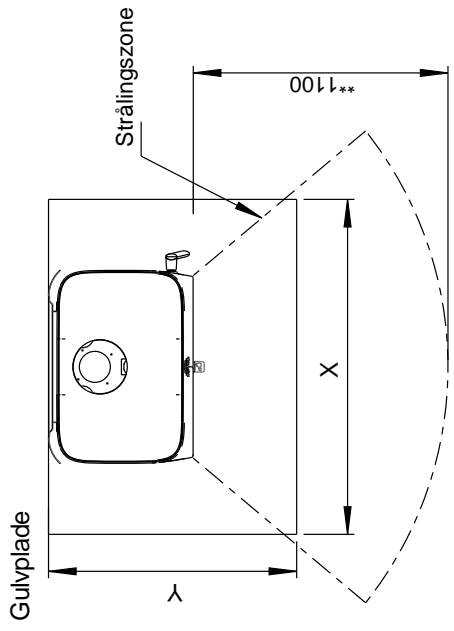
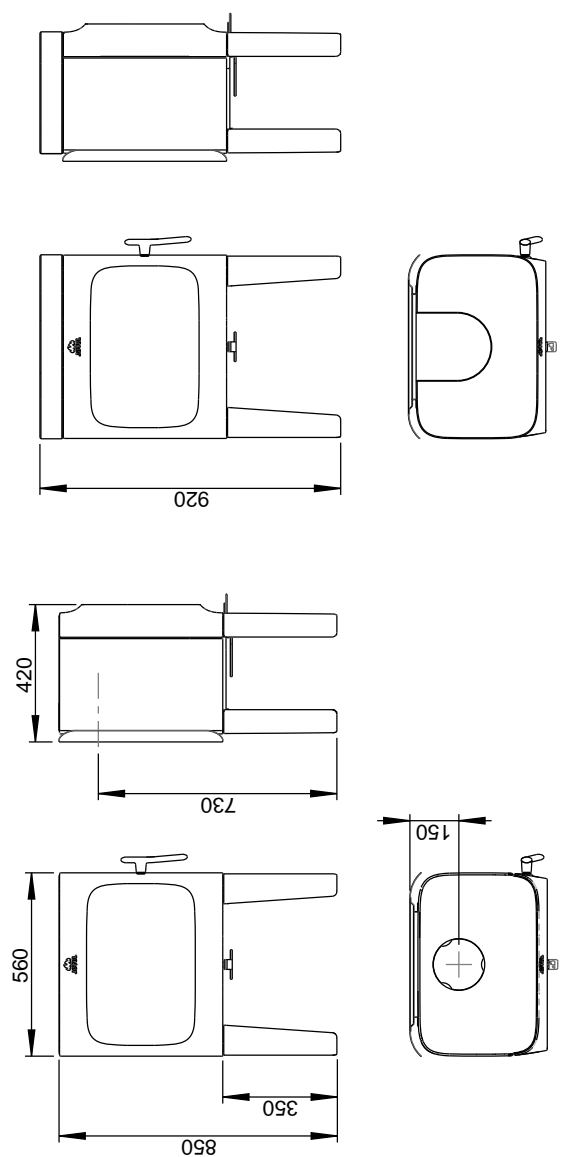


Jøtul F 305 SL (korte ben) kan kun installeres på gulvet, hvor både overflade og selve konstruktionen er fremstillet af ikke-brændbare materialer. Det ikke-brændbare område skal strække sig mindst 500 mm ud rundt om ovnen.

NB: I dette område anbefales det ikke at installere gulvvarme (både vandførende og elektrisk).

Jøtul F 305 LL (Lange ben og fedtstenstop)

Jøtul F 305 LL (Lange ben)

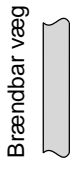


Min. mål gulvplade
 X / Y i henhold til nationale lover og regler.
 ** Min. afstand til møbler / brændbart materiale.

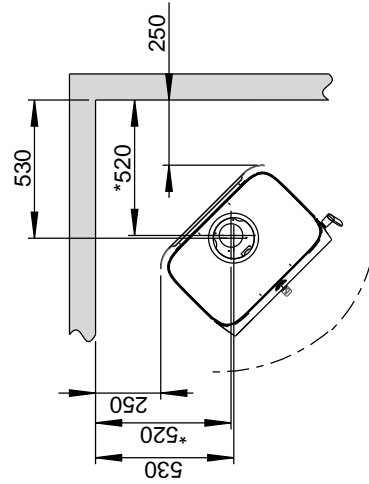
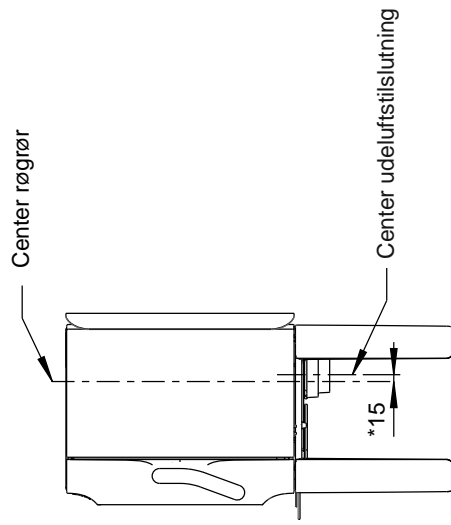
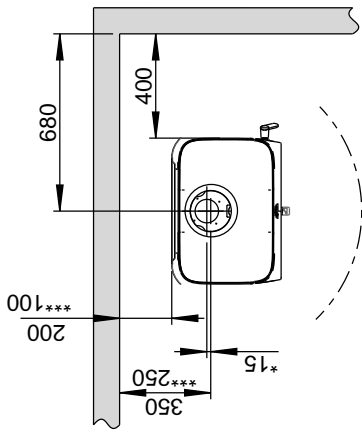
900171-P03

Jøtul F 305

Min. afstand til brændbar væg



Med standard konvektionsplade

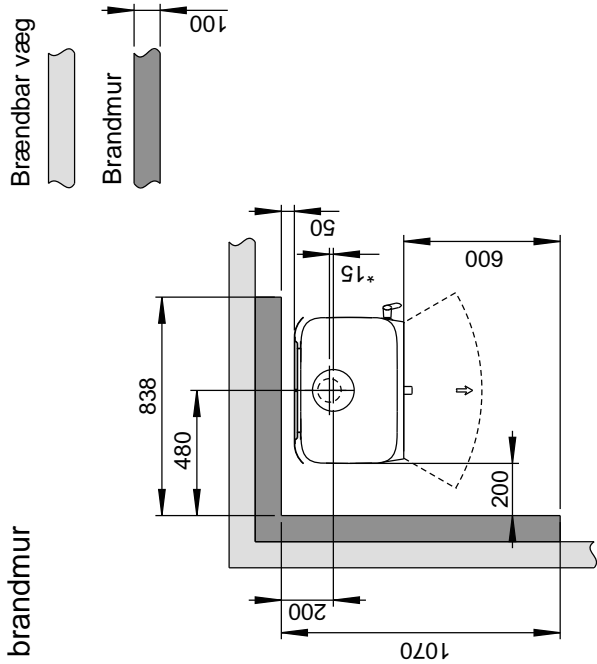


* Udeluftstilslutning
*** Afstand til brændbar væg med halvisolert / afskærmet røgrør

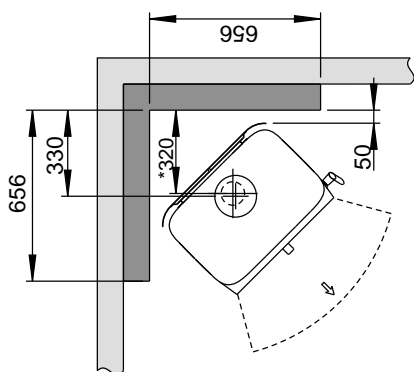
Fig. 1d

Jøtul F 305

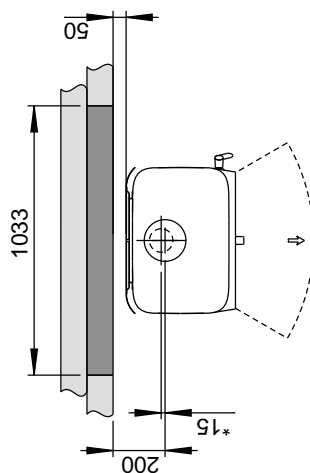
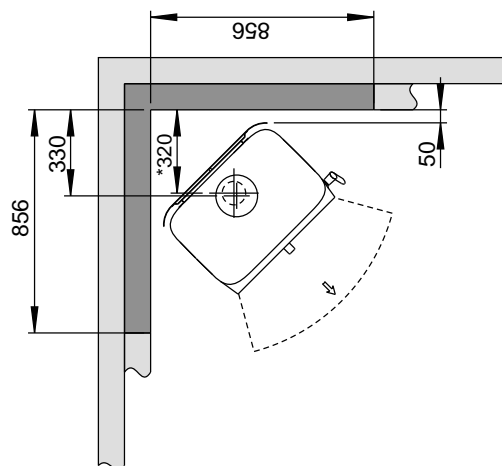
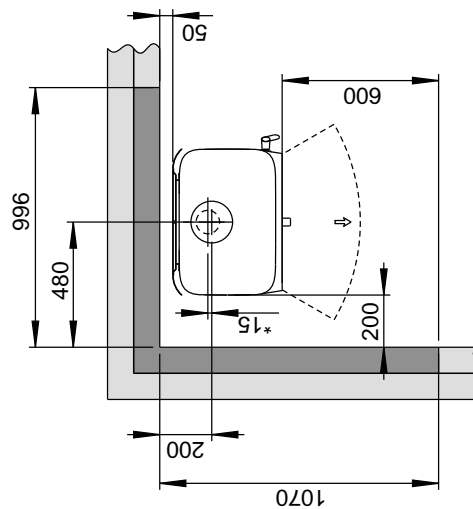
Min. afstand til brændbar væg beskyttet af godkendt brandmur



Udenpåliggende



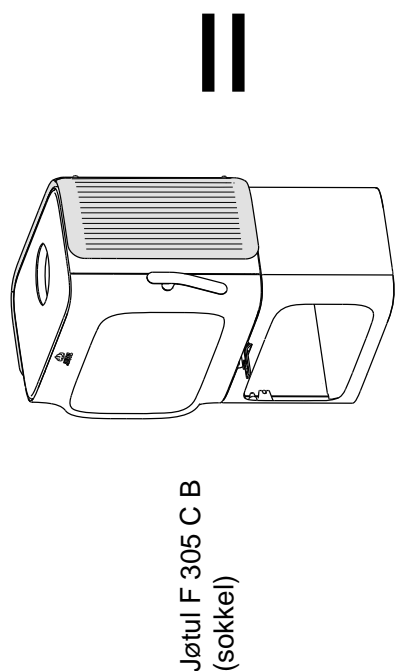
Indfelt



*Udeluftstilslutning

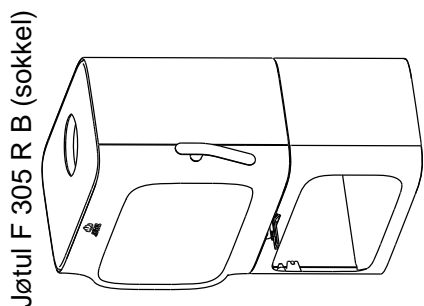
Jøtul F 305 C

Fig. 1a C



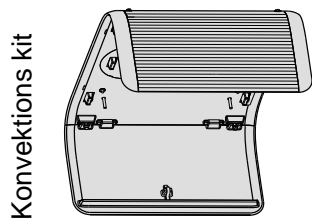
Jøtul F 305 C B
(sokkel)

=

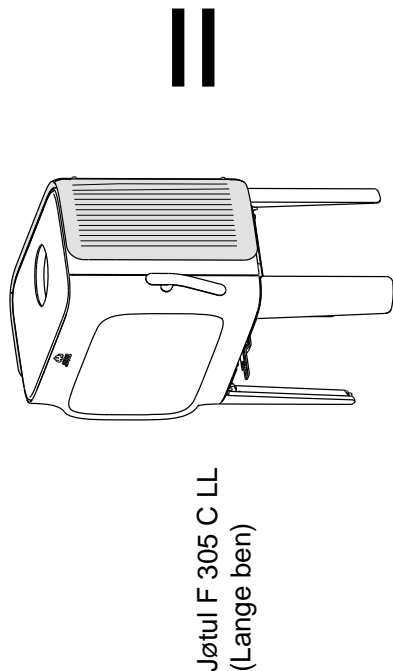


Jøtul F 305 R B (sokkel)

+

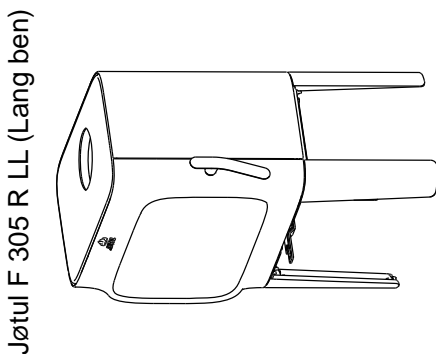


Konvektions kit



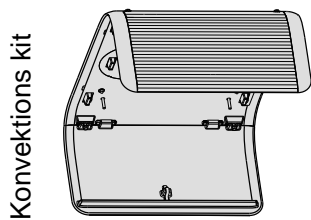
Jøtul F 305 C LL
(Lange ben)

=

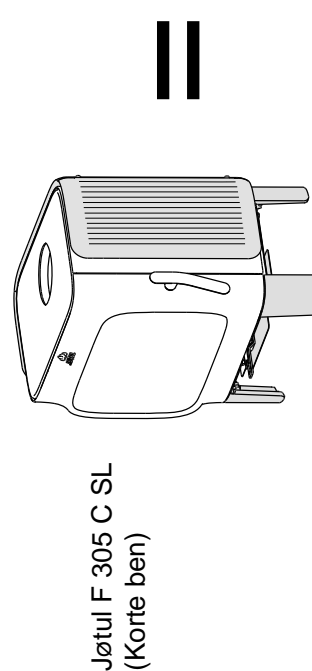


Jøtul F 305 R LL (Lange ben)

+

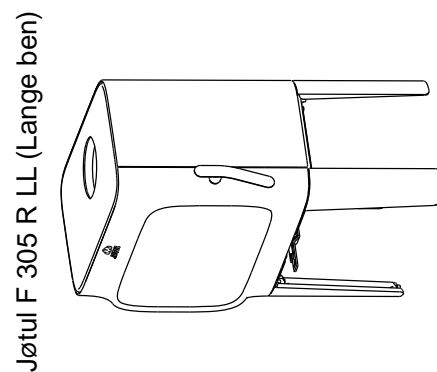


Konvektions kit



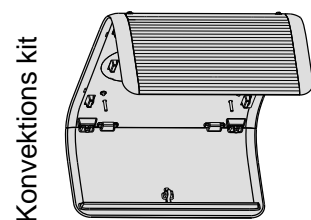
Jøtul F 305 C SL
(Korte ben)

=



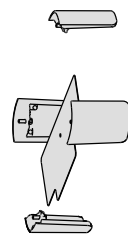
Jøtul F 305 R LL (Lange ben)

+



Konvektions kit

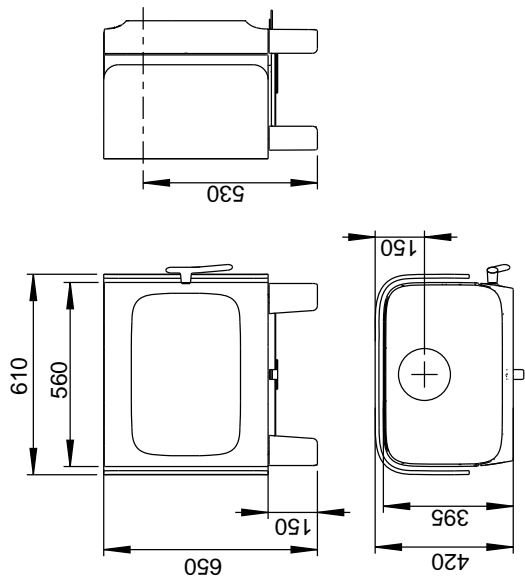
Korte ben



Jøtul F 305 C

Fig. 1b C

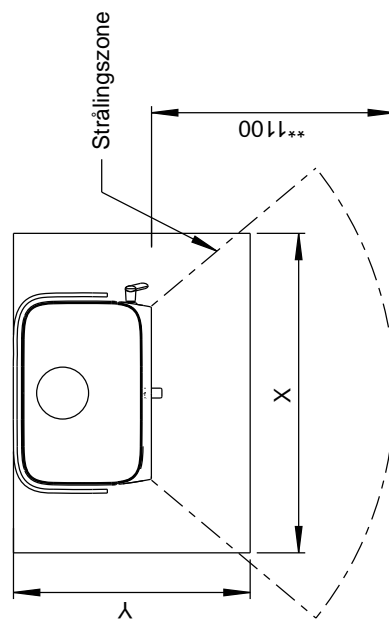
Jøtul F 305 C SL (korte ben)



Jøtul F 305 SL (korte ben) kan kun installeres på gulvet, hvor både overflade og selve konstruktionen er fremstillet af ikke-brændbare materialer. Det ikke-brændbare område skal strække sig mindst 500 mm ud rundt om ovnen.

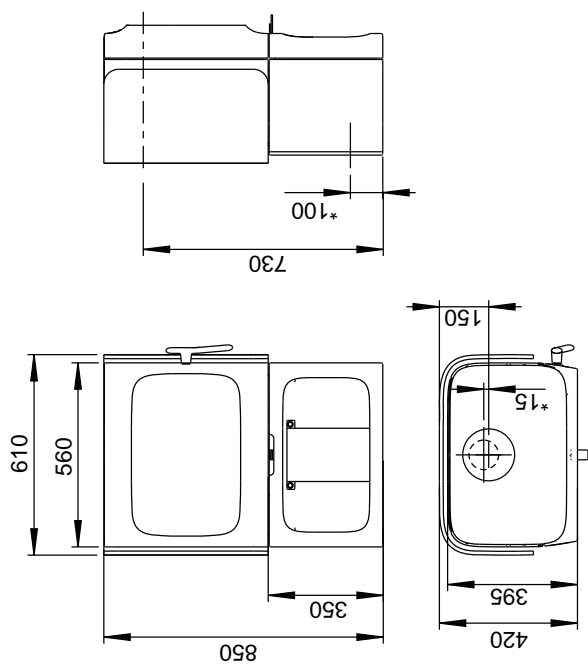
NB: I dette område anbefales det ikke at installere gulvvarme (både vandførende og elektrisk).

Gulvplade

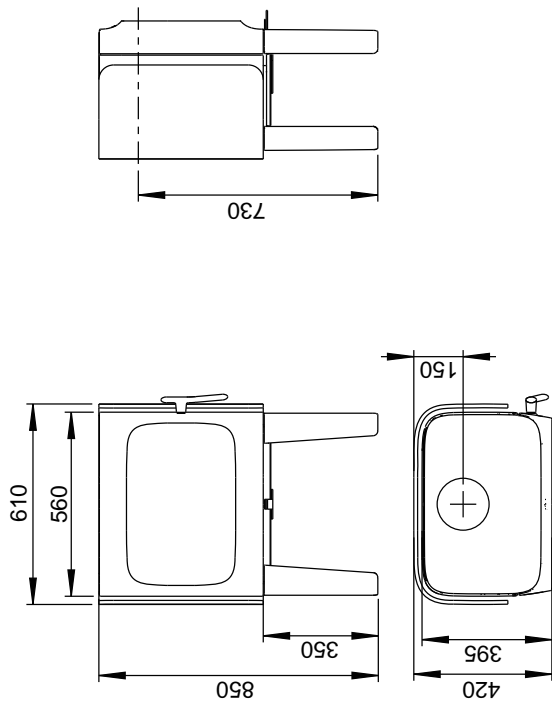


Min. mål gulvplade
X / Y i henhold til nationale lover og regler.
** Min. afstand til møbler / brændbart materiale.

Jøtul F 305 C B (sokkel)



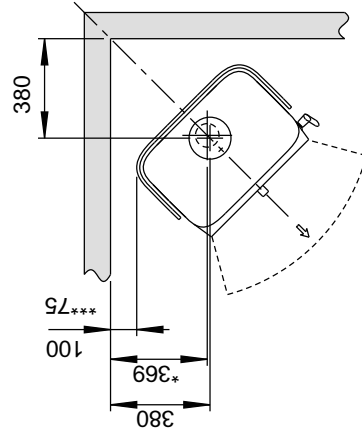
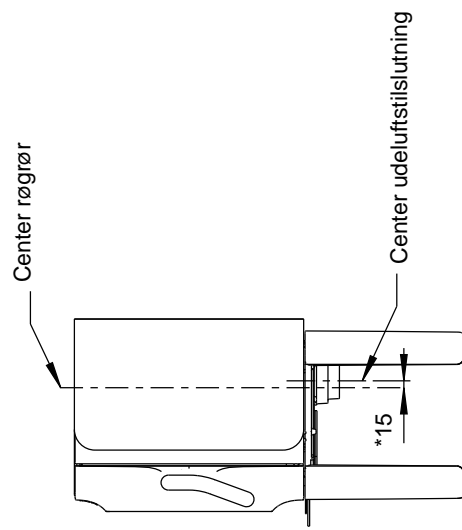
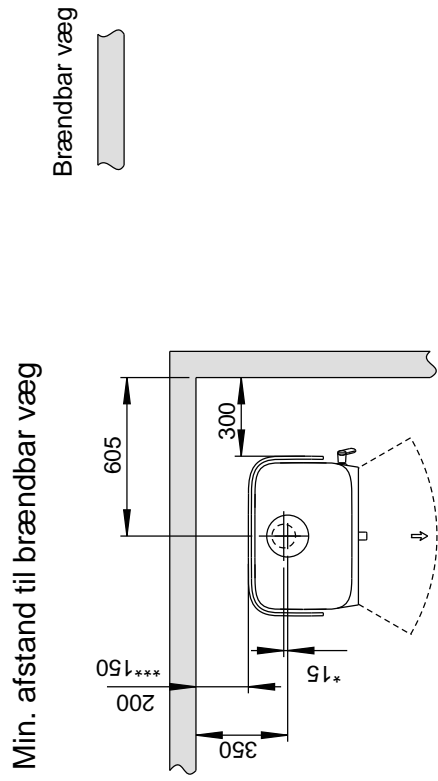
Jøtul F 305 C LL (lange ben)



* Udeluftstilslutning

Jøtul F 305 C

Fig. 1c C



* Udeluftstilslutning

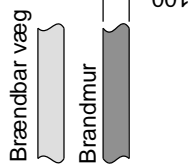
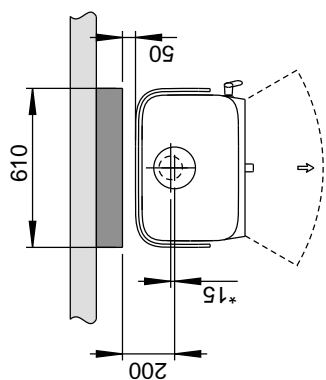
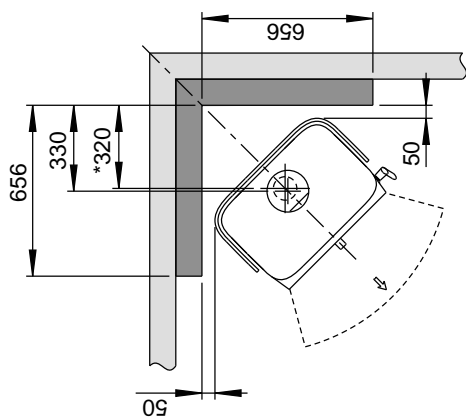
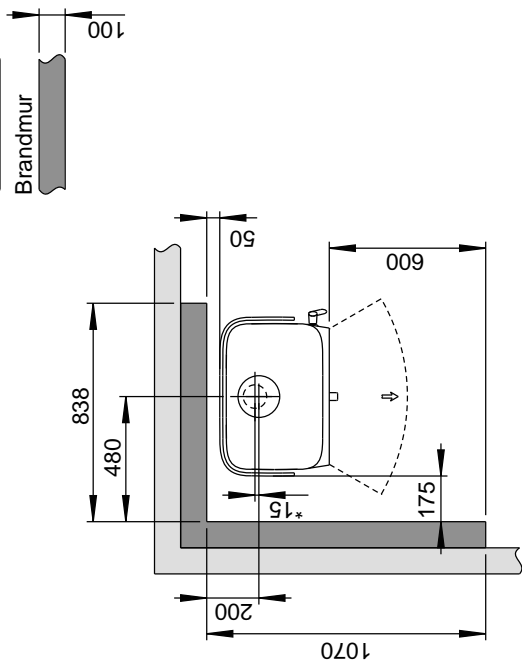
*** Afstand til brændbar væg med halvisolering / afskærmet røgrør

Fig. 1d C

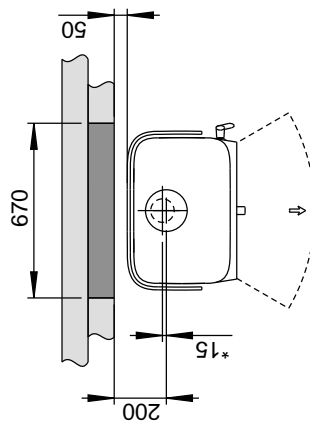
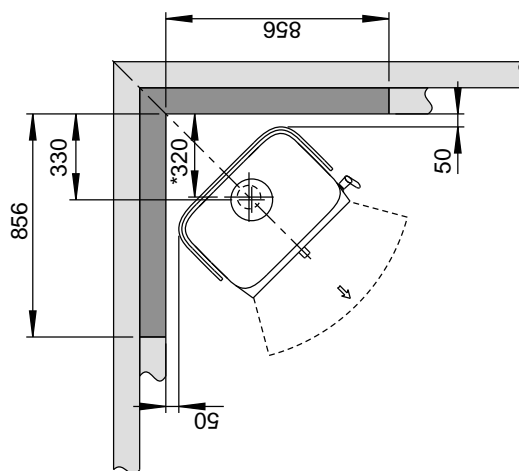
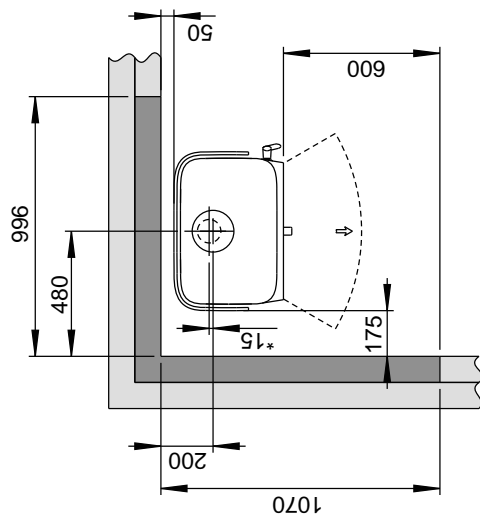
Jøtul F 305 C

Min. afstand til brændbar væg beskyttet av godkend brandmur

Udenpåliggende



Indfelt



*Udeluftstilslutning

DANSK

Frisklufttilførsel

I et godt isoleret hus er det vigtigt at erstatte den luft, som bruges til forbrænding. Dette gælder i sær i et hus med mekanisk udluftning. Dette kan ske på flere måder. Det vigtigste er, at luften tilføres det rum, hvor brændeovnen er placeret. Ydermursventilen skal være placeret så tæt på brændeovnen som muligt og skal kunne lukkes, når ovnen ikke er i brug.

Nationale og lokale byggeforskrifter skal følges vedrørende tilkobling af frisklufttilførslen.

Pas på at luftventiler i rummet hvor brændeovnen er plasseret, ikke er blokeret.

Lukket forbrændingssystem

Brændeovnens lukkede forbrændingssystem bør anvendes, hvis man bor i nyopførte, lufttætte boliger. Ekstern forbrændingsluft kobles til gennem et ventilationsrør via væg eller gulv.

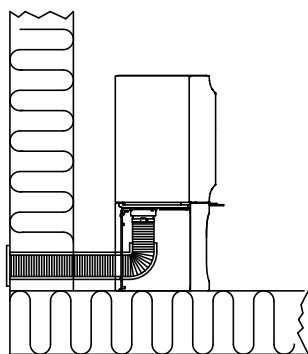
Tilførsel af udeluft

Mængden forbrændingsluft for Jøtuls produkter er ca. 20-40m³/h.

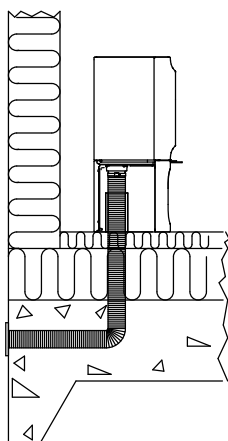
Der er for Jøtul F 305 mulighed for tilkobling af udeluft direkte ind i produktet via:

- Bunden eller
- Via en fleksibel tilførselsslange udefra/fra skorsten (kun hvis skorstenen har sin egen kanal for udelufttilførsel) og til udeluftstudsden på produktet.

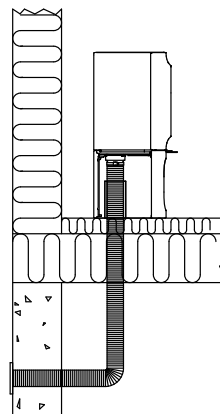
Figur 2A, gennem ydervæg



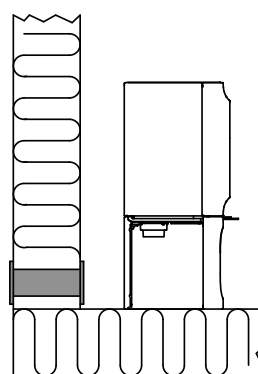
Figur 2B, gennem gulv og plade på jorden



Figur 2C, gennem gulv og kælder



Figur 2D, indirekte gennem ydervæg



4.0 Installation

NB! Kontrollér, at brændeovnen er uden skader, før installationen påbegyndes.

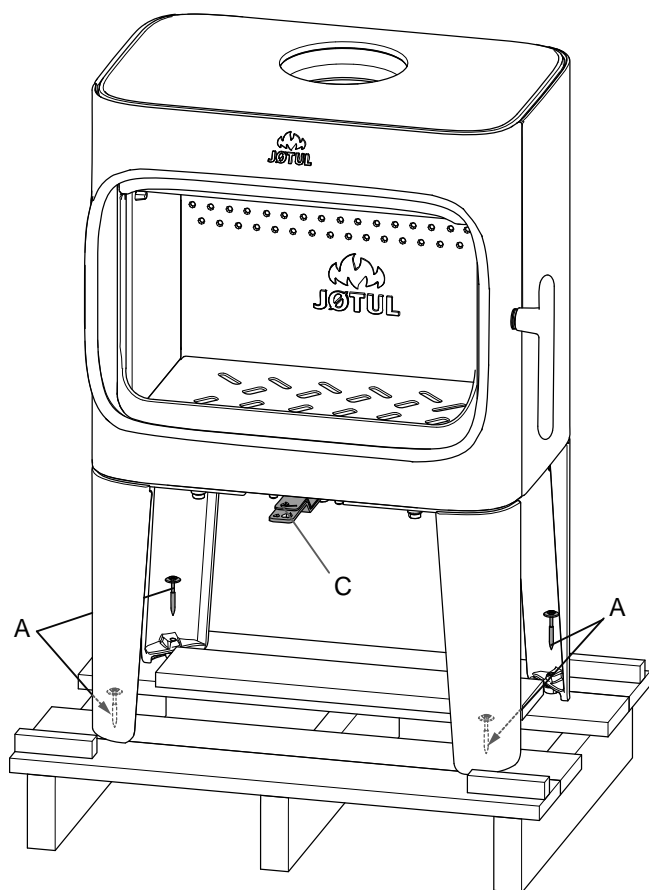
NB! Produktet er tungt! Sørg for hjælp, når det skal sættes op og monteres.

NB! Pas på, at møbler og andet ikke står stå tæt på, at de tørrer ud.

NB! Læs monterings- og brugsanvisningen nøje før montering af brændeovnen!

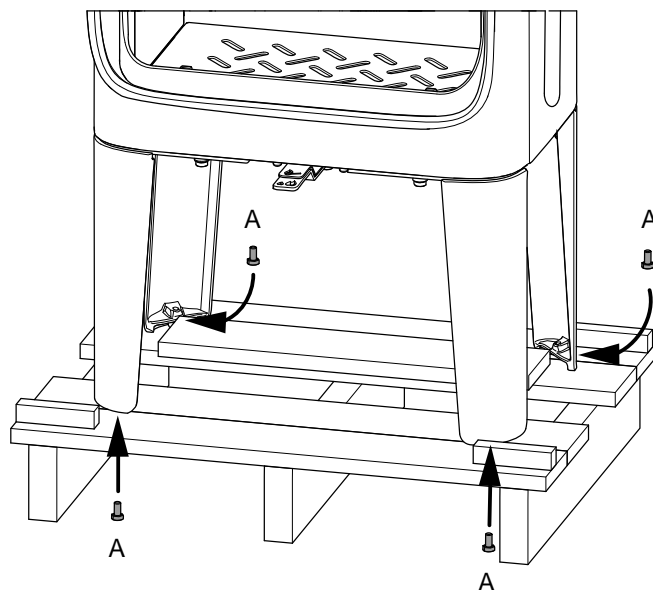
4.1 Før installation - Jøtul F 305 med ben

Fig. 3



1. Fjern de fire transportskruer (A), der fastgør ovnen til træpallen.
2. Lad ovnen blive stående på transportpallen.
3. Fjern handskerne fra askeskuffen.
4. Løft brændplade, kævlefang, indvendig bund og posen med skruer ud af brændkammeret.
5. Kontrollér, at betjeningshåndtagene (C) kan bevæge sig frit.

Fig. 4

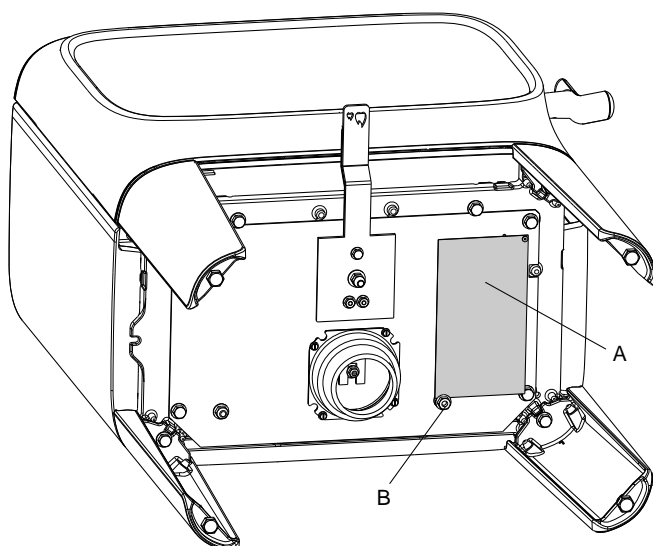


6. Monter højdejusteringsskruerne med plasthætter (A), der findes i posen med skruer.
7. Løft ovnen fra pallen.
8. Stil ovnen op, og juster til den rigtige højde med højdejusteringsskruerne. NB: Tag hensyn til højden af gulvpladen. Markér på væggen, hvis der skal være bagudtag for røgrør og lufttilførsel udefra.

Godkendelsesskilt

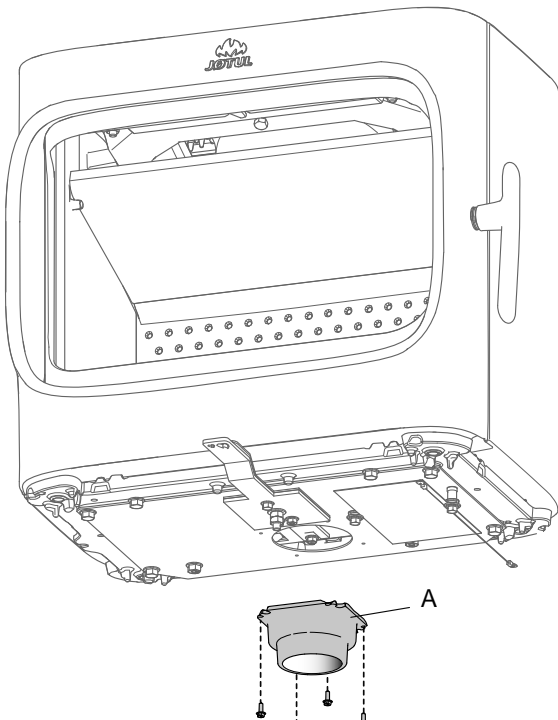
Jøtul F 305 med lange ben

Fig. 5



1. Tag godkendelsesskiltet (A) ud af askeskuffen, og fastgør det med møtrikken (B), som vist. Møtrikken skal blot strammes med fingrene. NB: Skær ikke den wire af, der bruges til fastgørelse af skiltet.

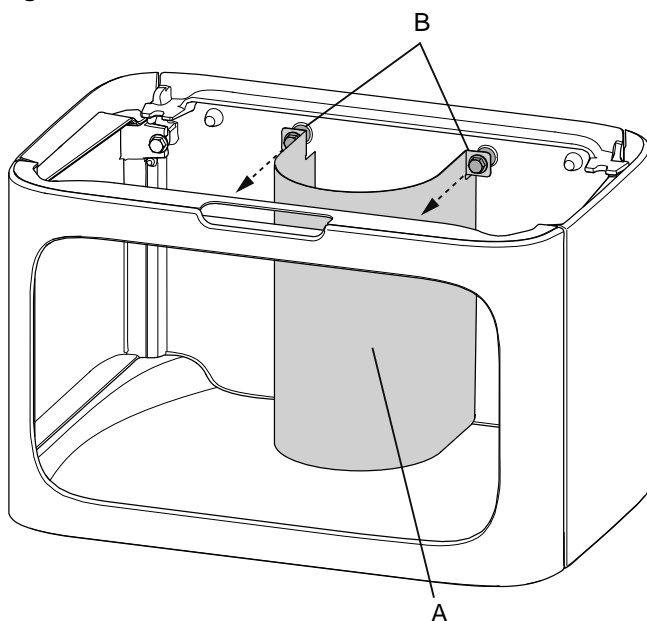
Fig. 6



2. Hvis der ikke bruges lufttilførsel udefra, kan tilslutningen til udeluft (A) skrues af, hvis det ønskes. Fjern de fire skruer, der bruges til fastgørelse af tilslutningen til udeluft, og derefter selve tilslutningen

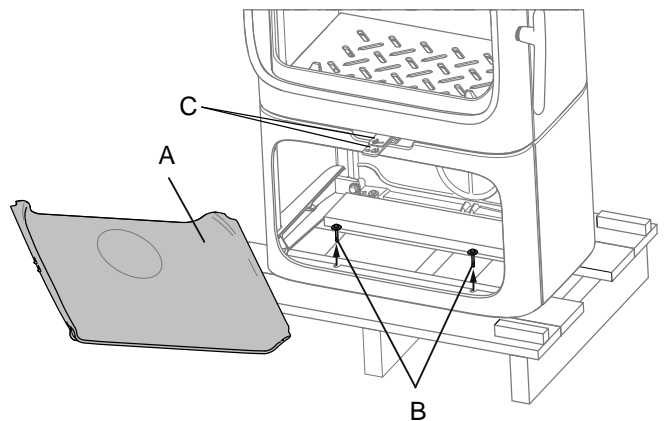
4.2 Før installation - Jøtul F 305 med sokkel

Fig. 7



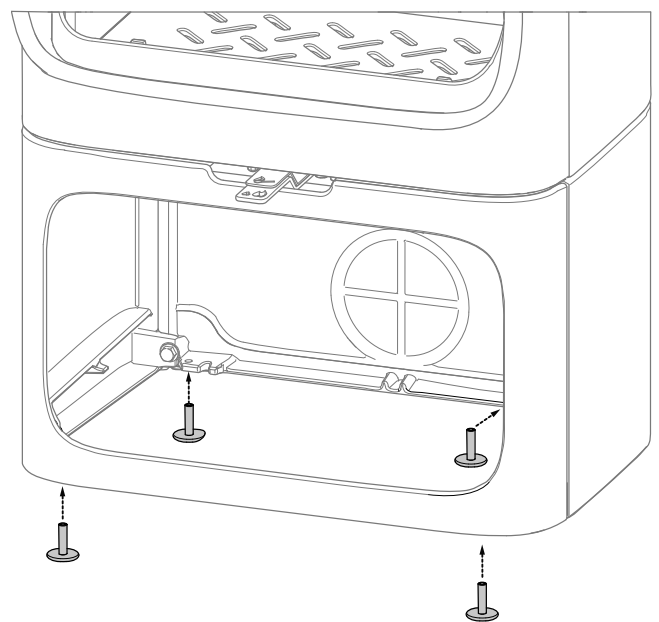
1. Afmonter først det udvendige luftskjold (A) ved at fjerne skruberne (B).

Fig. 8



2. Fjern handskerne fra askeskuffen.
3. Løft brændplade, kævlefang og posen med skruer ud af brændkammeret.
4. Kontrollér, at betjeningshåndtagene (C) kan bevæge sig frit.
5. Fjern bundpladen (A) ved at gribe fast i det forreste venstre hjørne. Løft pladen, og fjern den fra soklen i en skrå vinkel.
6. Fjern de fire transportskruer (B), der fastgør ovnen til træpallen.
7. Løft ovnen fra pallen, og stil den op (se fig. 1).

Fig. 9

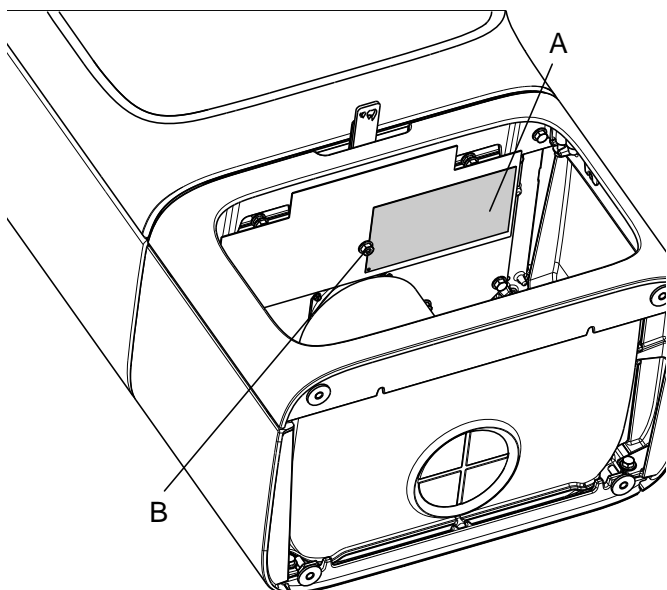


8. Juster soklen med højdejusteringsskruerne ved brug af unbrakonøglen fra posen med skruer. **NB: Tag hensyn til højden af gulvpladen. Hvis der skal benyttes en gulvplade i glas (art. nr. 50048171), skal sokkelen hæves ca. 8 mm fra gulvet, så gulvpladen kan skydes ind under soklen forfra.**
9. Markér på væggen, hvis der skal være bagudtag for røgrør og lufttilførsel udefra (se fig. 1).
10. Hvis der skal være bagudtag for røgrør og/eller lufttilførsel udefra, skal du flytte ovnen væk fra væggen og forberede tilslutningerne.

Godkendelsesskilt

Jøtul F 305 med sokkel

Fig. 10

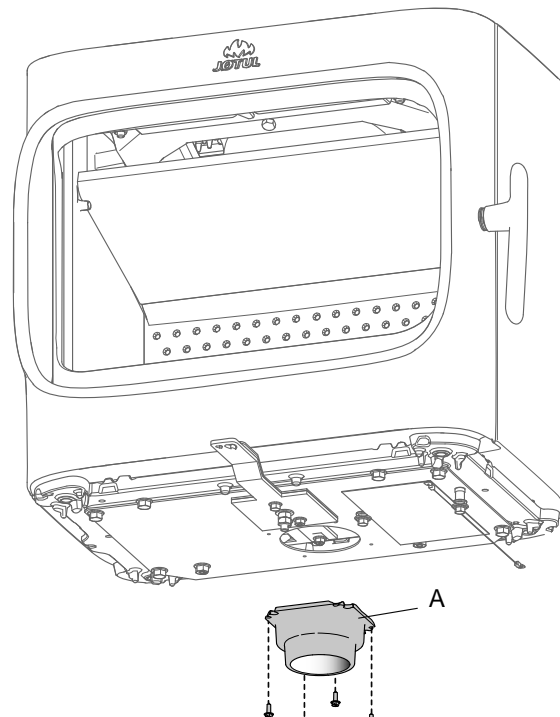


1. Tag godkendelsesskiltet (A) ud af askeskuffen, og fastgør det med møtrikken (B), som vist. Møtrikken skal blot strammes med fingrene. **NB: Skær ikke den wire af, der bruges til fastgørelse af skiltet.**

4.2 Installation

Hvis der ikke bruges lufttilførsel udefra

Fig. 11



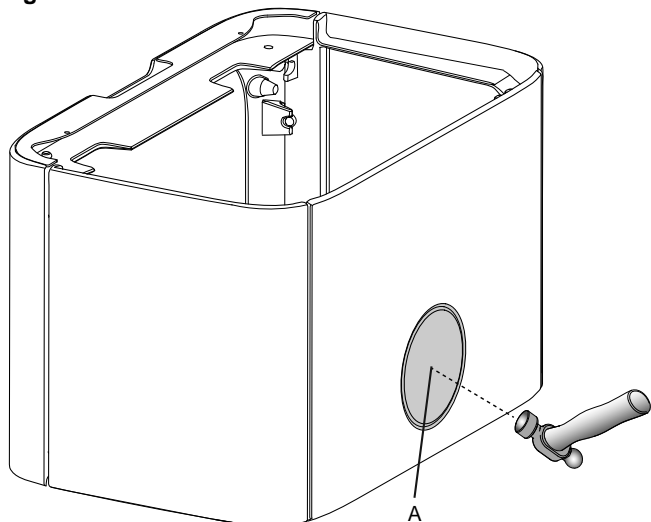
2. Hvis der ikke bruges lufttilførsel udefra, kan tilslutningen til udeluft (A) skrues af, hvis det ønskes. Fjern de fire skruer, der bruges til fastgørelse af tilslutningen til udeluft, og derefter selve tilslutningen. **For produkter med sokkel:** Hvis det er nødvendigt, kan du skrue varmeskjoldet under brændkammeret af for at få plads til at afmontere tilslutningen til udeluft.
3. Sæt konvektionspladen tilbage på plads, når tilslutningen til udeluft er fjernet.

DANSK

Tilslutning til udeluft gennem soklen

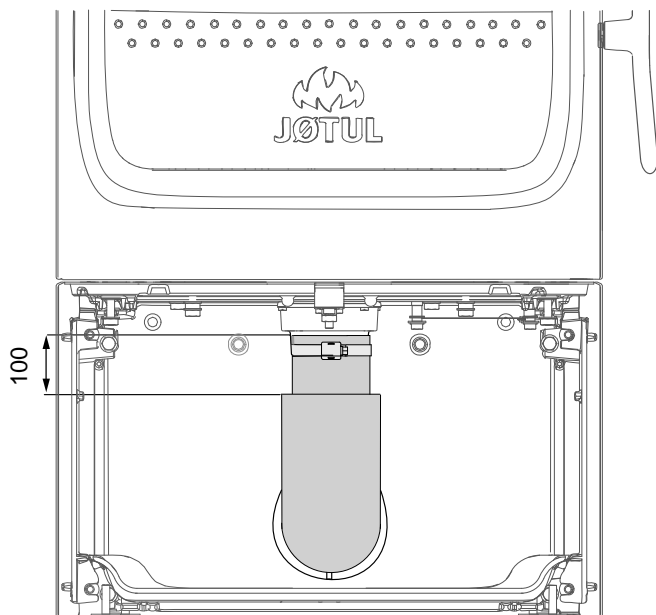
Gennem bagudgangen i soklen

Fig. 12



1. Placer et stykke med pap på indersiden af bagpladen for at forhindre, at stykker af dækslet beskadiger soklen. Slå dækslet ud med en hammer.

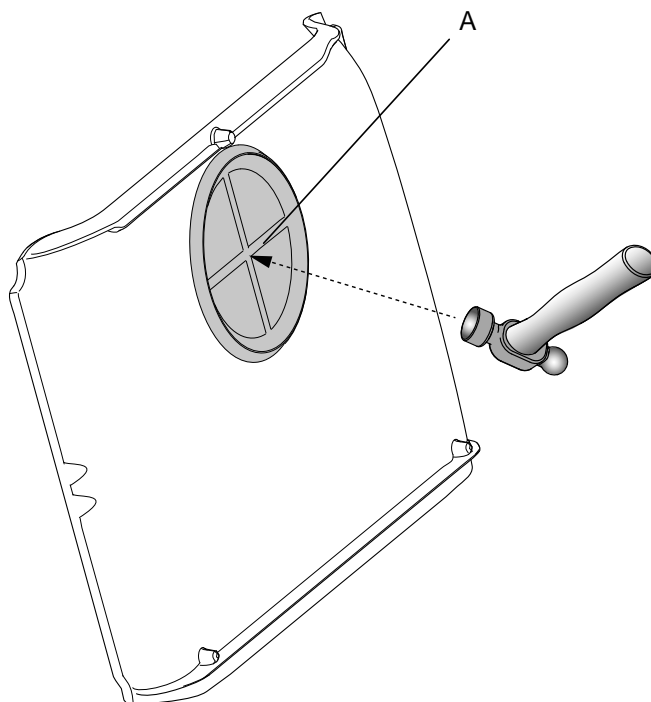
Fig. 13



2. Se den installationsvejledning, der følger med sættet til udeluft.
3. Fastgør slangen til tilslutningen for udeluft med en slangeklemme. Isoleringen på slangen til udeluft ender **ca. 100 mm under brændkammeret**.

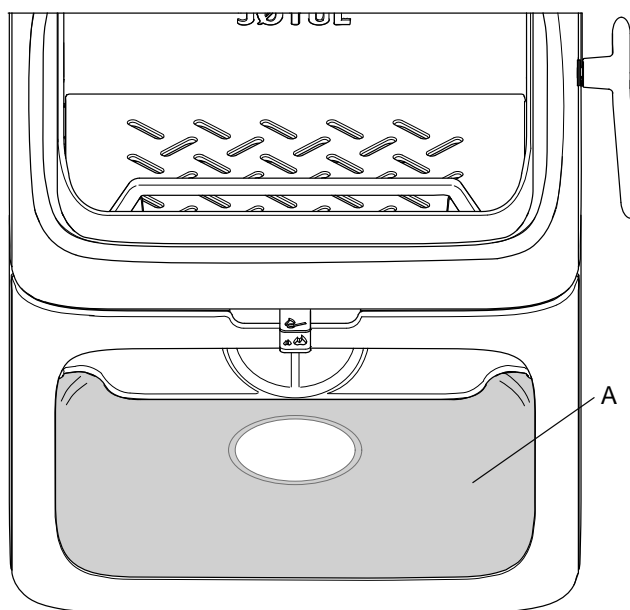
Gennem bundpladen i soklen

Fig. 14



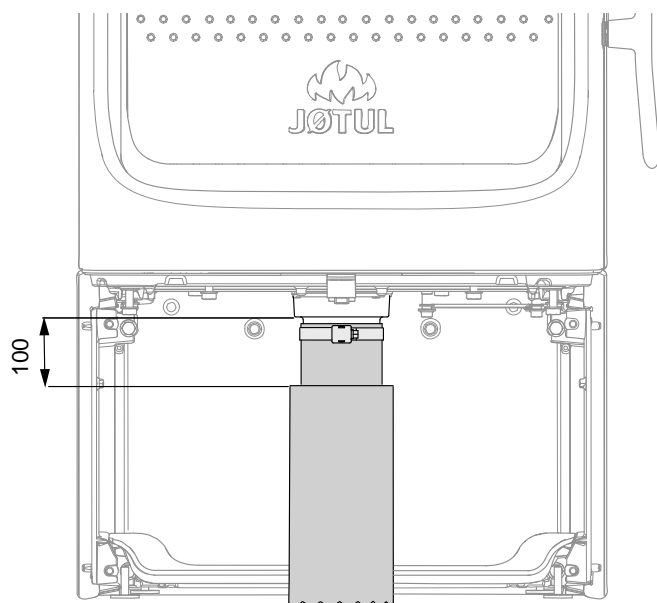
1. Placer et papstykke på bagsiden af bundpladen, før du slår dækslet (**A**) ud med en hammer, så du forhindrer, at stykkerne beskadiger tingene omkring dem.

Fig. 15



2. Sæt bundpladen på plads igen.
3. Placer ovnen i den position, hvor den forventes at skulle stå. **Se fig. 1** for at få oplysninger om den korrekte placering med hensyn til sikkerhedsafstande.

Fig. 16



4. Se den installationsvejledning, der følger med sættet til udeluft.
5. Fastgør slangen til tilslutningen for udeluft med en slangeklemme. Isoleringen på slangen til udeluft ender **ca. 100 mm under brændkammeret.**

4.3 Skorsten og rørør

- Brændeovnen må kun tilsluttes skorsten og rørør, der er godkendt til fastbrændsel med en røggastemperatur som angivet i «**2.0 Tekniske data**».
- Skorstenstværsnittet skal minimum være tilpasset brændeovnen. Brug gerne «**2.0 Tekniske data**» ved beregning af det korrekte skorstenstværsnit.
- Tilslutning til skorsten skal udføres i henhold til skorstensleverandørens monteringsanvisninger.
- Før der laves hul i skorstenen, bør brændeovnen prøveopstilles med henblik på korrekt afmærkning for placering af brændeovn og hul i skorstenen. Se **fig. 1** for minimumsmål.
- Sørg for, at rørøret stiger hele vejen frem til skorstenen.
- Sørg for, at det er muligt at feje ved bag- og topudtag med retningsændring. Om nødvendigt anvendes et rørør med fejedør.
- Vær opmærksom på, at det er meget vigtigt, at tilslutningerne har en vis fleksibilitet. Dette forhindrer, at bevægelser i installationen fører til revnedannelser.
- Anbefalet skorstenstræk, se «**2.0 Tekniske data**». For rørørersdimension se «**2.0 Tekniske data**».

OBS! Den mindste anbefalede skorstenslængde er 3,5 m fra rørørersindføringen. Ved for højt træk kan man installere og betjene et rørørerspæld til regulering af trækket.

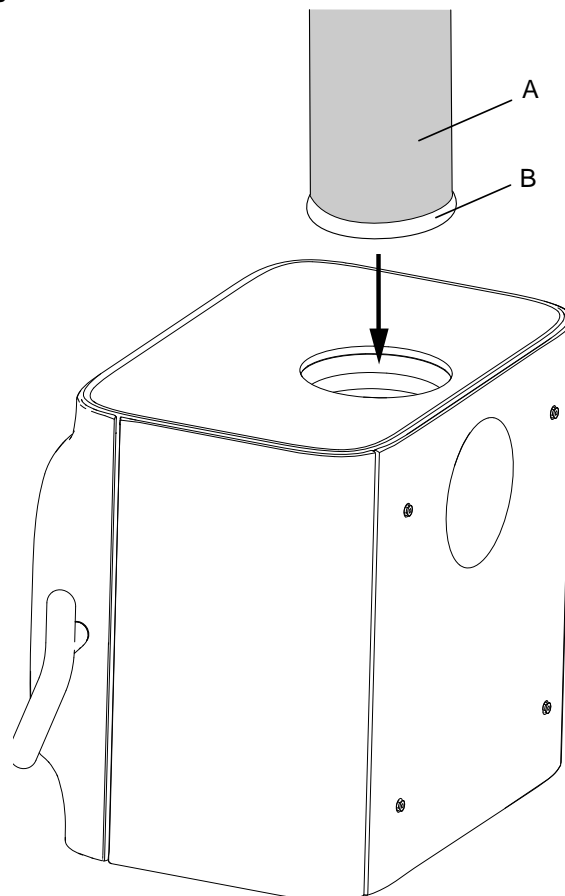
Kuglefang

NB! Ved montering af stålskorsten på topudtag, skal kuglefang altid monteres i topudtaget (ekstraudstyr).

4.4 Montering af et skorstensrør med topudtag

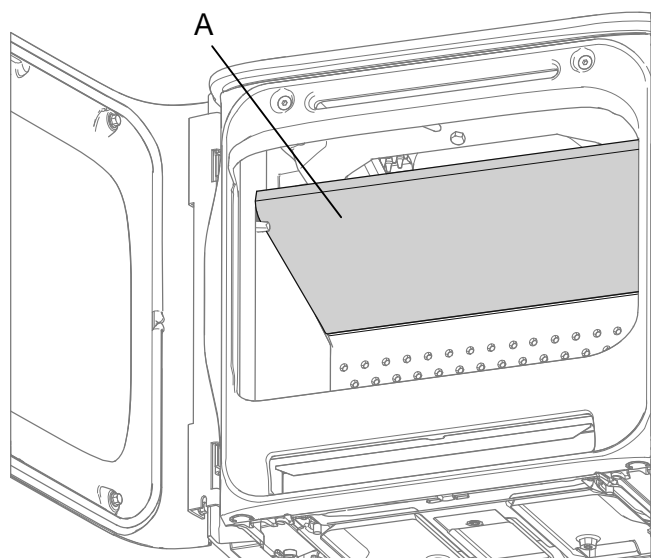
Produktet leveres fra fabrikken med røgdudtaget monteret til topudtag.

Fig. 17



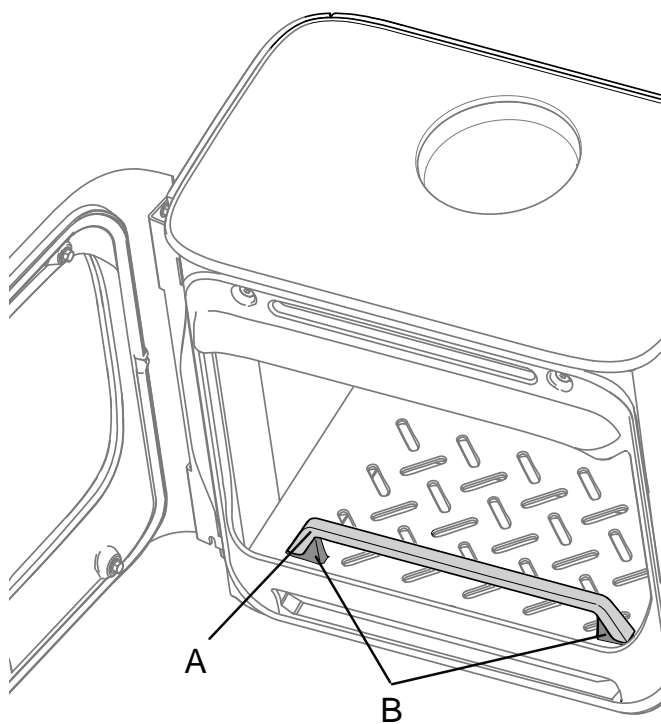
1. Drej rørøret (**A**) gennem toppladen, og placer det i det øverste røgdudtag.
2. Tæt grundigt med en pakning (**B**).

Fig. 18



3. Placer røgvenderpladen (A), som vist på figuren.

Fig. 19

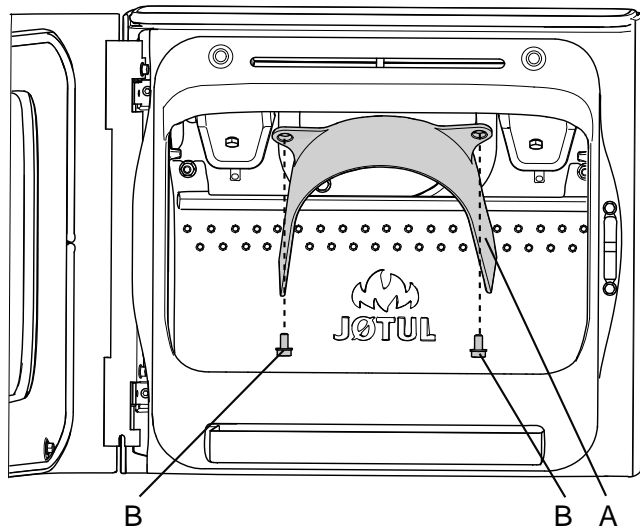


4. Placer kævlefanget (A) på dupperne (B).

4.5 Montering af et skorstensrør med udtag bagpå

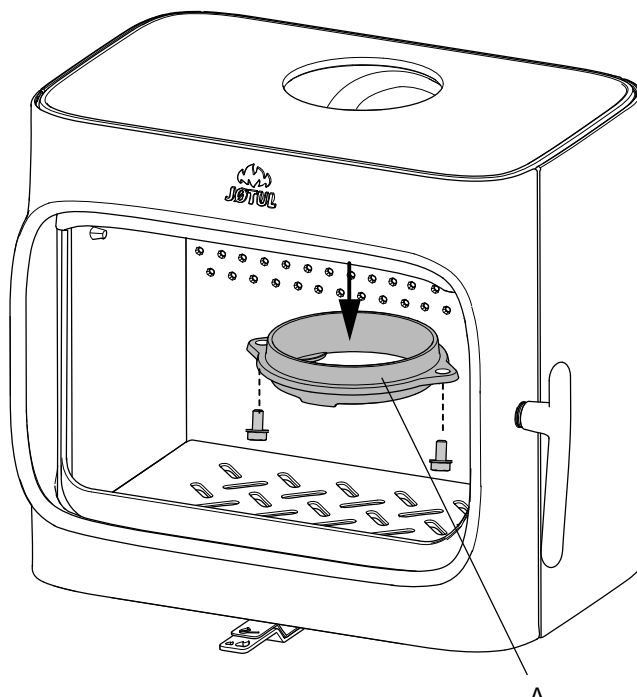
Produktet leveres fra fabrikken med røgdtaget monteret til topudtag.

Fig. 20



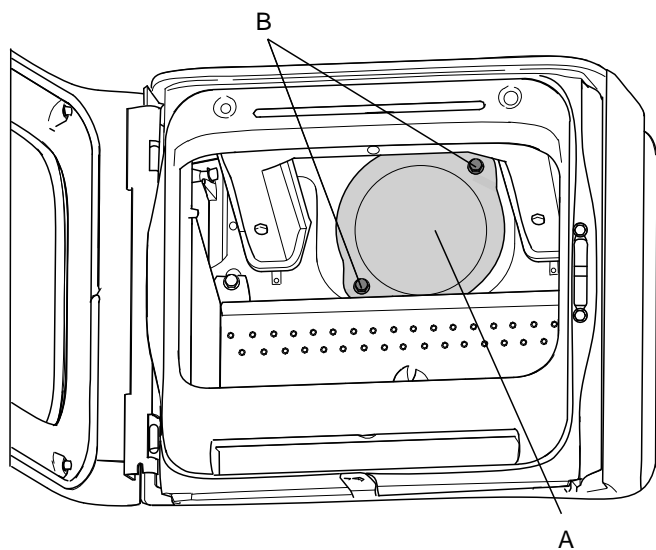
1. Placer produktet i den korrekte position. Se fig. 1.
2. Afmonter skruerne (B), og fjern øvre røgvender (A).

Fig. 21



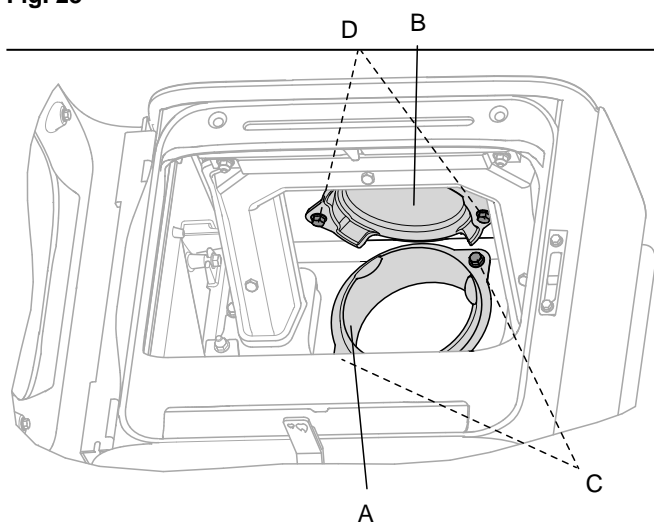
3. Skru røgstudsens (A) af topudgangen.

Fig. 22



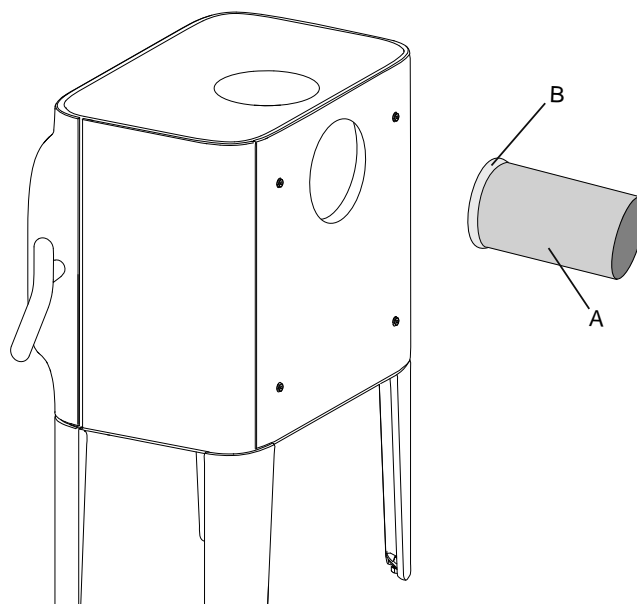
4. Fjern skruerne (B), og fjern dækslet (A) på udgangen bagpå fra indersiden af brændkammeret.

Fig. 23



5. Fastgør røgstuds (A) til udgangen bagpå med de to skruer (C) fra indersiden af brændkammeret.
6. Fastgør dækslet (B) til topudgangen med de to skruer (D) fra indersiden af brændkammeret.
7. Fastgør øvre røgvender igen (fig. 20 A).

Fig. 24



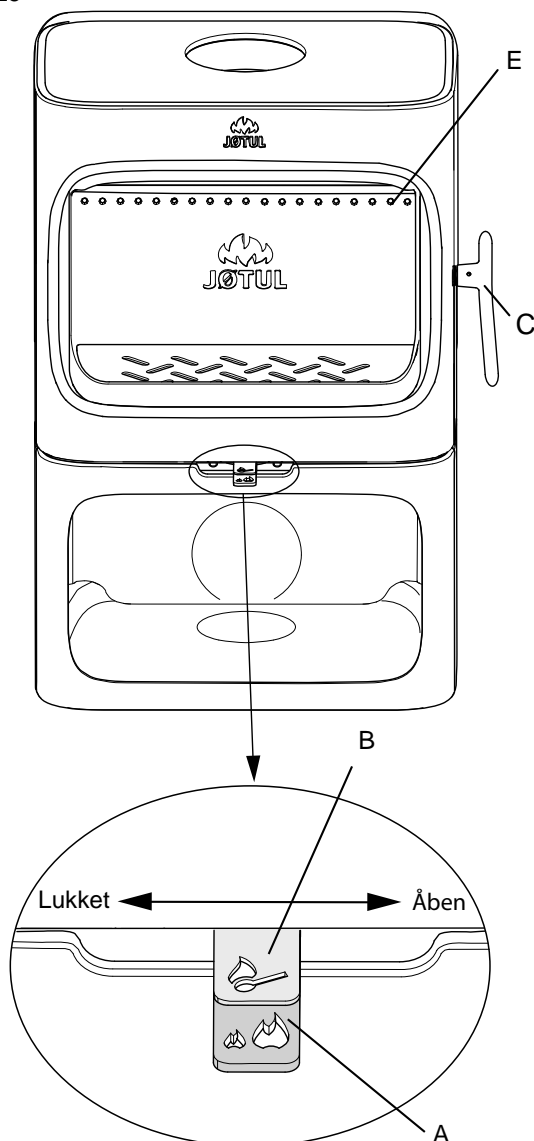
8. Placer pakningen (B) på kanten af røgrøret (A).

DANSK

4.8 Kontrol af funktioner

Kontrollér altid betjeningshåndtagene, når produktet er færdigopstillet. Disse skal bevæge sig let og fungere tilfredsstillende.

Fig. 25



Jøtul F 305 er udstyret med følgende betjeningsmuligheder:

Luftventil (A)

Skubbet til venstre: Lukket
Skubbet til højre: Åben

Optændingsventil (B)

Skubbet til venstre: Lukket
Skubbet til højre: Åben

Håndtag (C) for dør

Åbnes ved at trække i håndtaget.

Stablehøjde (E) for træ. (hullerne må ikke dækkes)

5.0 Daglig brug

Lugt under indfyring

Under den første opfyring kan brændeovnen afgive en irriterende gas, der kan lugte noget. Dette sker, fordi lakken tørrer. Gassen er ikke giftig, men man bør udlufte rummet grundigt. Fyr med godt træk, indtil alle gasser er brændt af, og man hverken bemærker røg eller lugt.

Fyringstip

NB! Træ, som opbevares udendørs eller i kolde rum, bør tages ind ca. 1 døgn før det skal bruges, så det får rumtemperatur.

Der er flere måder at fyre op i brændeovnen på, men det er altid vigtigt at være opmærksom på, hvad du lægger i ovnen. Se afsnittet "Træk kvalitet".

Vigtigt! Fyring med for lav lufttilførsel kan medføre dårlig forbrænding, dårligere virkningsgrad, højt udslip af partikler, sort kulstof og andre sundheds- og klimafarlige forbindelser.

Træk kvalitet

Ved kvalitetsbrænde forstås de fleste kendte træsorter, såsom birk, gran og fyr.

Brændet bør være tørt, så vandindholdet er maks. 20 %. For at opnå dette bør træet senest fældes sidst på vinteren. Træet kløves og stables, så der kommer luft til det. Stablerne skal beskyttes for ikke at suge for store mængder regnvand. Træet bør tages ind tidligt på efteråret og stables/lagres til brug om vinteren.

Vær særligt omhyggelig med aldrig at fyre med følgende materialer:

- Husholdningsaffald, plastposer o. lign.
- Malet eller imprægneret træ (som er meget giftigt).
- Spån- og laminatplader.
- Drivtømmer (havvand).

Dette kan skade produktet og er forurenende.

NB! Brug aldrig tændvæsker såsom benzin og sprit og lign. til optænding. Du kan skade både dig selv og produktet.

Optændingstræ (fint kløvet træ):

Længde: Max. 41 cm
Diameter: 2-5 cm
Mængde pr. optænding: 6-8 stk.

Træ (kløvet træ):

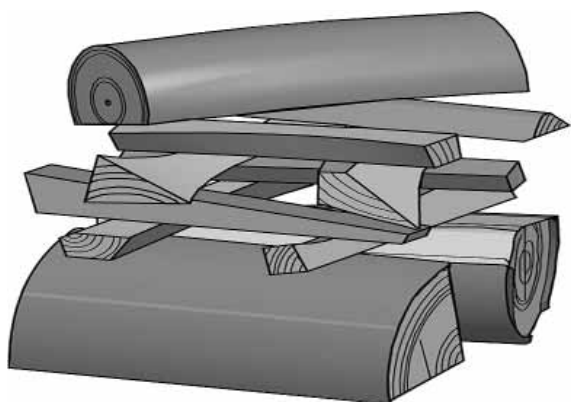
Anbefalet længde: 30-40 cm
Diameter: Ca. 8 cm
Påfyldningsinterval: Ca. hvert 45. - 50. minut
Ilægningsstørrelse: 1,8 kg (nominel effekt)
Mængde pr. ilægning: 2, 4 kg

Nominel varmeafgivelse opnås ved ca. 50 % åbning af luftventilen (fig. 25 A) og optændingsventilen (fig. 25 B) lukket.

Optænding

- Åbn luftventilen og optændingsventilen ved at trække håndtagene (**fig. 25**) helt ud. (Brug en handske eller lign., da betjeningshåndtaget kan blive varmt).

Fig. 26



- Læg to træstykker i bunden af brændkammeret, og stabl optændingsbrændet lagvist.
- Afslut med et halvt stort stykke brænde øverst.
- Læg 2-3 optændingsbriketter/optændingsbrænde lige under det øverste lag optændingsbrænde, og tænd op.
- **NB! Brændestablens maksimale højde er lige under de vandrette huller.**
- Optændingsventilen (**fig. 25 B**) lukkes, når træet er antændt og brænder godt.
- Derefter regulerer du forbrændingen til den ønskede varmeafgivelse ved hjælp af luftventilen (**fig. 25 A**).
- Kontrollér, at efterbrænding (sekundærforbrænding) starter. Dette ses bedst ved at kontrollere, at gule stikflammer brænder foran hullerne under røgvenderpladen.
- Under normale trækforhold vil ilden passe sig selv.

Påfyldning af brænde

Læg brænde på ofte, men kun lidt ad gangen. Fyres der for kraftigt, kan varmebelastningen i skorstenen blive unødvendig stor. Fyr med måde. Undgå at det ulmer, da dette giver størst forurening. Det bedste er, når det brænder godt, og røgen fra skorstenen er næsten usynlig.

5.1 Advarsel mod overfyring

Brændeovnen må aldrig overfyres

Ved overfyring forstås, at der lægges for meget brænde i, og/eller tilføres for meget luft, så varmeudviklingen bliver for kraftig. Et sikkert tegn på overfyring er glødende prikker på produktet. I så tilfælde skal indstillingerne af luftventilen straks reduceres.

Ved mistanke om for højt/dårligt træk i skorstenen skal der søges fagkyndig hjælp til udbedring.

5.2 Fjernelse af aske

- Jøtul F 305 har en askeskuffe, der gør det let at fjerne asken.
- Asken må kun fjernes, når brændeovnen er kold.
- Skrab asken gennem risten i fyrbunden og ned i askeskuffen. Brug en handske eller lign. – tag fat i håndtaget til askeskuffen og bær asken ud. Sørg for, at askeskuffen aldrig bliver så fuld, at asken ikke kan komme gennem fyrristen og ned i skuffen.
- Sørg for, at askeskuffen er skubbet helt ind, før døren lukkes.

6.0 Vedligeholdelse

6.1 Rengøring af glas

Jøtuls brændeovne er udstyret med luftspuling af glasset. Via luftventilen spules luft ned langs indersiden af glasset og reducerer afsætningen af sodbelægninger.

Trods dette, vil der altid blive dannet noget sod på glasset, men mængden afhænger af de lokale forhold og reguleringen af luftventilen. Størstedelen af sodbelægningen vil normalt blive brændt af, når luftventilen sættes på maks., og der fyres godt op i brændeovnen.

Et godt råd! Ved normal rengøring – fugt et stykke køkkenrulle med varmt vand og dyp det i lidt aske fra brændkammeret. Gnid glasset med papiret, og vask derefter af med rent vand. Tør godt af. Hvis det er nødvendigt at rengøre glasset grundigere, kan et glasrensprodukt anbefales (*følg brugsanvisningen på flasken*).

6.2 Rensning og fjernelse af sod

Underfyring vil der kunne danne sig en sodbelægning indvendigt på brændeovnens varmeplader. Sod har en god isolerende effekt og vil derfor reducere brændeovnens varmeafgivelse. Hvis der opstår en sodbelægning, når produktet bruges, vil den kunne fjernes med et sodrensemiddel.

For at forhindre, at der dannes vand og tjærebelægninger i brændeovnen, bør der fyres kraftig med regelmæssige mellemrum for at tørre belægningen. En årlig indvendigt rengøring er nødvendig for at få det maksimale varmeudbytte af produktet. Det er en god idé at gøre dette, når skorsten og skorstensrør fejles.

6.3 Fejning af røgrør til skorsten

På enkelte fritstående brændeovne kan toppladen løftes af, og røret fejles gennem toppen.

Ellers skal røgrør fejles gennem dets fejlåge eller gennem produktets døråbning. Røgvenderplade og øvre røgvender skal først fjernes.

DANSK

6.4 Kontrol af brændeovnen

Jøtul anbefaler, at du selv kontrollerer dit brændeovn grundigt efter at fejning/rengøring er udført. Se alle synlige overflader efter for revner. Kontrollér også, at alle samlinger er tætte, og at pakningerne ligger rigtigt. Slidte eller deformerede pakninger bør skiftes ud.

Rens pakningsrillen godt, påfør keramisk lim (kan købes hos din lokale Jøtul-forhandler), og pres pakningen godt på plads. Efter kort tid er samlingen tør.

6.5 Udvendig vedligeholdelse

Lakerede produkter vil efter nogle års brug kunne ændre farve. Overfladen bør pudses og børstes fri for løse partikler, før der påføres ny Jøtul-ovnlak.

Emaljerede produkter skal kun tørres af med en tør klud. Brug ikke vand og sæbe. Eventuelle pletter fjernes med et rensmiddel (*ovnrens eller lign.*).

Der må ikke placeres nogen ting på ovnens topplade da dette vil kunne give varig skade på lakken/emaljen

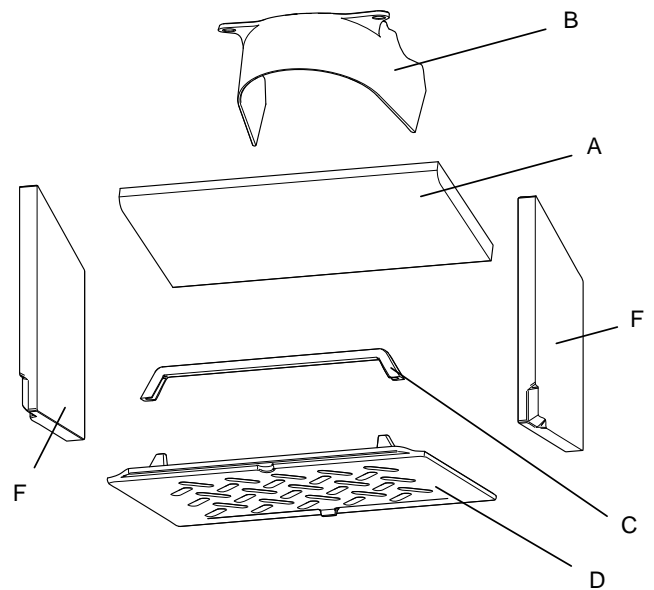
7.0 Service

Advarsel! Enhver ikke-autoriseret ændring af produktet er ulovlig! Der må kun bruges originale reservedele!

7.1 Service/udskiftning af dele i brændkammeret

NB! Udvis forsigtighed ved brug af hjælpemidler! Vermikulit-pladerne tager skade ved hård behandling.

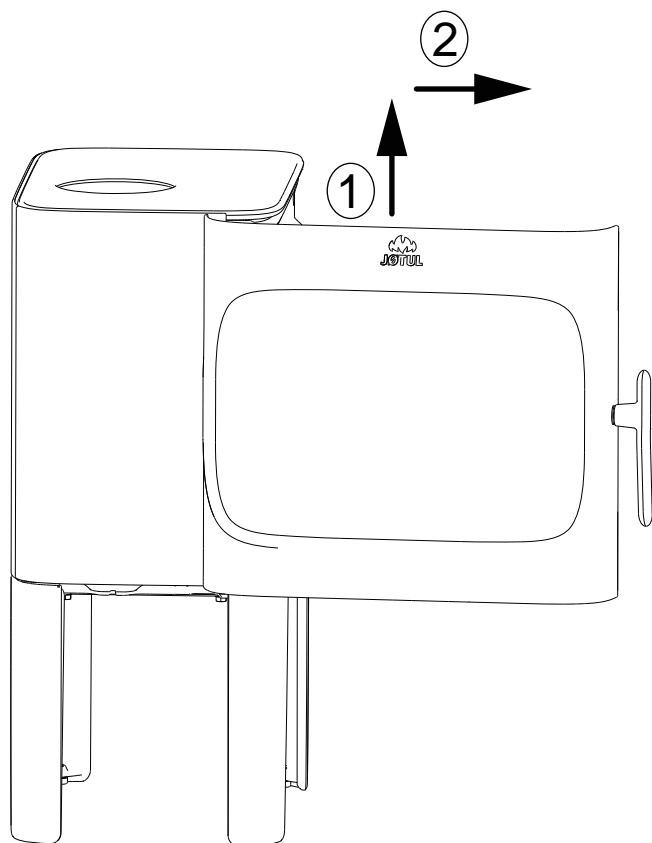
Fig. 27



1. **Røgvenderplade (A):** Løft den bageste kant af brændpladen fremad og ned, og drej den ud af brændkammeret.
2. **Øvre røgvender (B)** kan afmonteres ved at fjerne de 2 skruer, der holder røgvenderen på plads.
3. **Kævléfang (C):** Løft kævléfanget lige op og ud af brændkammeret.
4. **Askerist (D):** Fjern først kævléfanget (C). Træk askeskuffen ud, og tryk askeristen (D) op nedefra, så du kan få fat i den fra oversiden og løfte den ud af brændkammeret.
5. **Sidebrændplader (F):** Fjern først kævléfanget (C) og askeskuffen. Løft derefter sidepladerne ud.

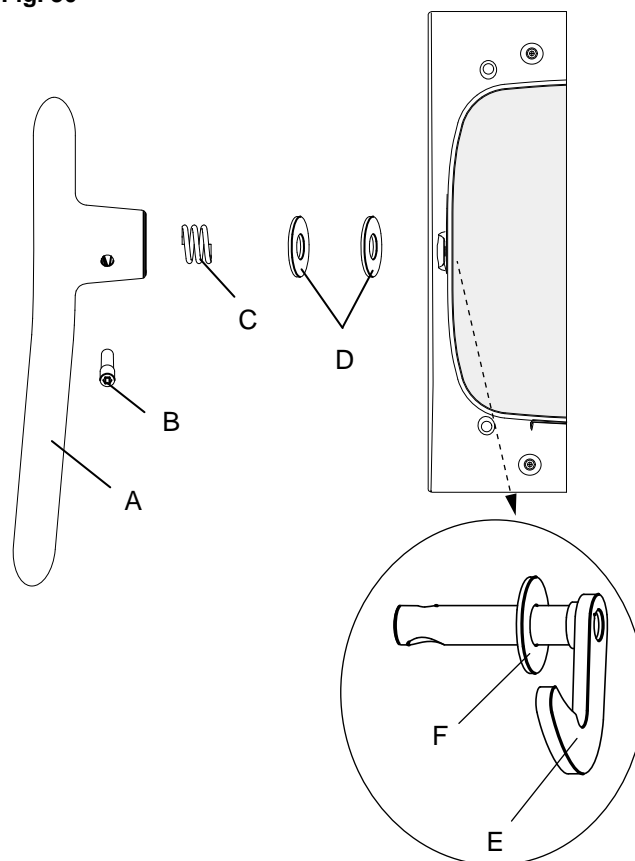
7.2 Demontering af dør

Fig. 28



1. Åbn døren helt. Løft den op og af hængslerne og fremover.

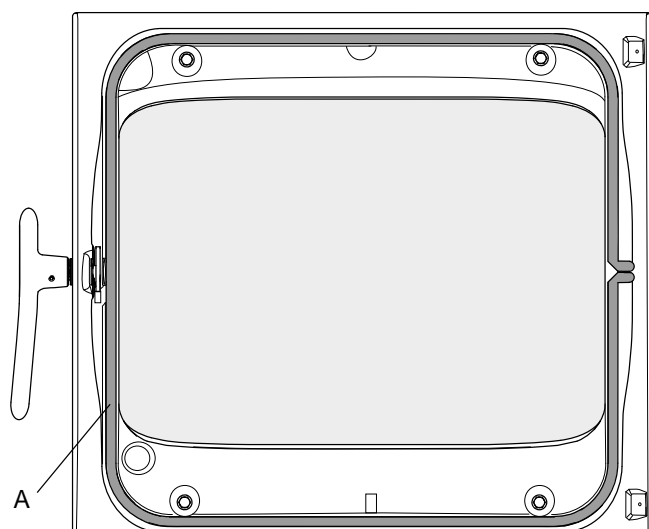
Fig. 30



2. Afmonter skruen (B), og løsn håndtaget (A).
3. Tag fjederen (C) og de to spændeskiver ud (D).
4. Tag dørhåndtaget (E) og spændeskiven ud (F).

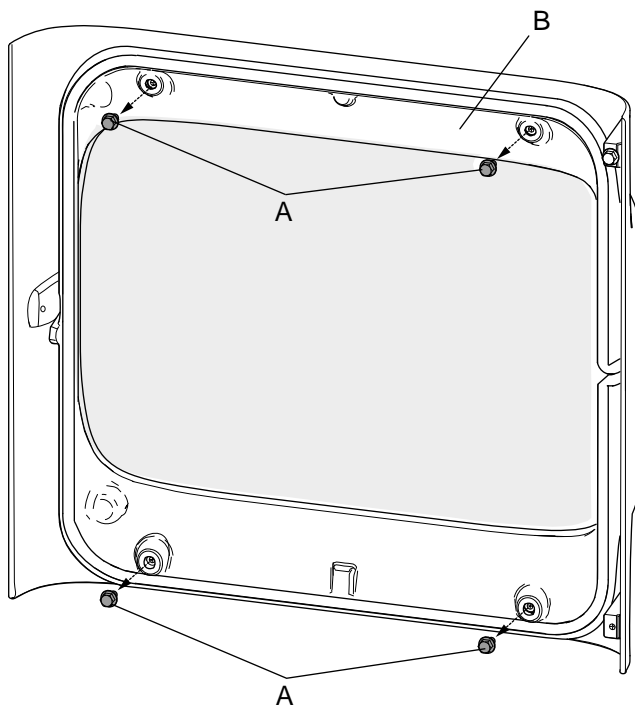
7.3 Udskiftning af glas og pakninger i døren

Fig. 29



1. Fjern pakningen (A), der er placeret på indersiden af døren, rengør pakningsrillen, og lim en ny pakning på.

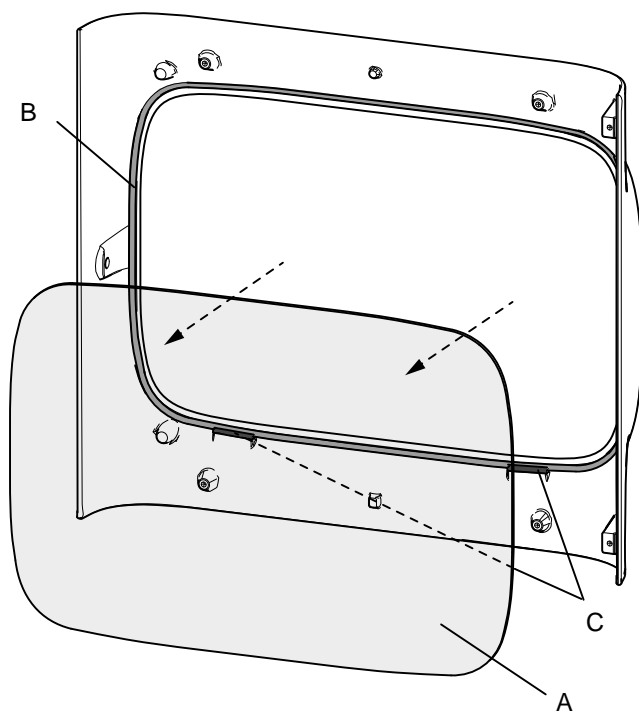
Fig. 31



5. Hvis en glaspakning eller et glas skal udskiftes, skal dørhåndtaget først fjernes (se pkt. 2-4).
6. Afmonter glasholderen (B), der er fastgjort med 4 skruer (A). NB: Glasset i døren sidder løst. Pas på ikke at skubbe glasset ud, når glasholderen er løsnet.

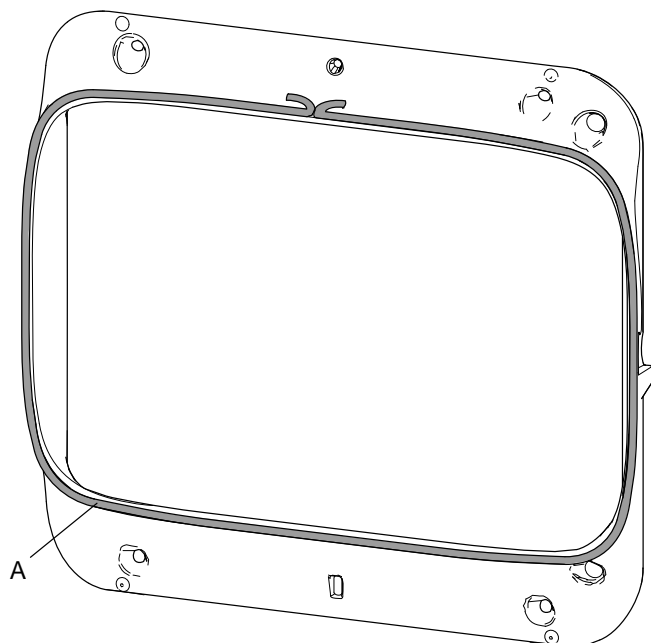
DANSK

Fig. 32



7. Fjern forsigtigt glasset (A). Fjern pakningerne (B) og (C), og rengør pakningsrillerne.
8. Lim nye pakninger på.

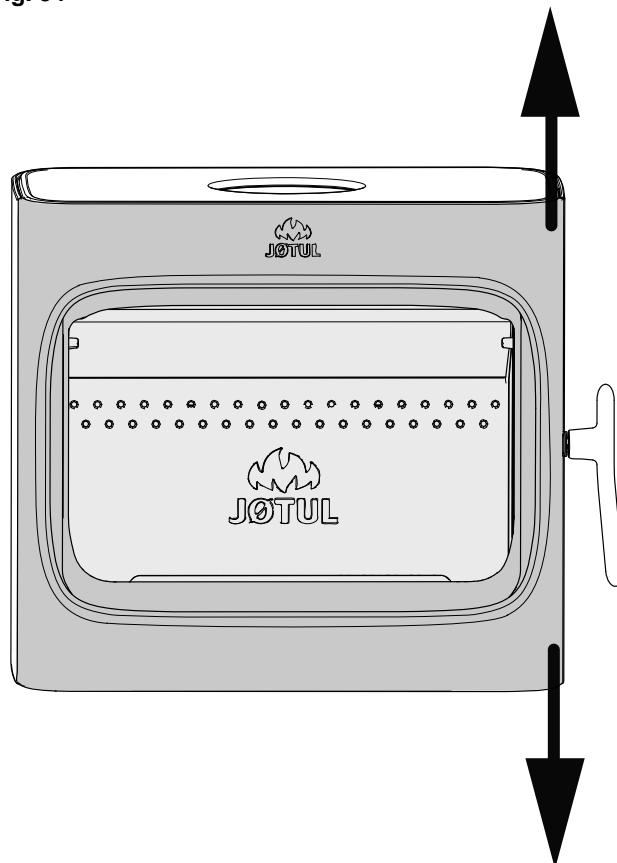
Fig. 33



9. Fjern den gamle pakning (A), og rengør rillerne. Lim en ny pakning på.
10. Sæt alle dele på igen, når alle beskadigede pakninger er udskiftet

Justering af dør

Fig. 34



11. Døren kan justeres lidt op eller ned på den side, hvor dørlåsen er, ved at presse den til den ønskede position. **OBS! Døren må ikke være lukket helt, når dette gøres!**

8.0 Ekstraudstyr

8.1 Gulvplader

Gennemsligtigt glas - kat. nr. 50048171
Stål, sort - kat. nr. 51048190

8.2 Udelufttilslutning

Udelufttilslutning, Ø80 mm - kat. nr. 51047509
Udelufttilslutning, Ø100 mm - kat. nr. 51012164

8.3. Topsæt i fedtsten

Kat. nr. 51048022

8.4 Askefang til produkt med ben BP

Kat. nr. 51047339

8.5 Kuglefang for Jøtul stålskorsten

Kat. nr. 151608 (Ø 150 mm)

8.6 Korte ben

Kat. nr. 51047318, BP
Kat. nr. 51047340, WHE

9.0 Genbrug

9.1 Genbrug af emballage

Ildstedet bliver leveret med følgende emballage:

- Palle af træ som kan saves op og brændes i ildstedet.
- Emballage i pap som skal leveres til genvinding.
- Poser i plast som skal leveres til genvinding.

9.2 Genbrug af ildstedet

Ildstedet består af:

- Metal som skal leveres til genvinding.
- Glas som **skal håndteres som specialaffald. Glasset fra ildstedet kan ikke lægges i kontaineren for almindelig glas ved kildesortering.**
- Brændplader i vermikulitte kan leveres som almindelig affald.

10.0 Garantivilkår

1. Vores garanti omfatter:

Jøtul AS garanterer, at de udvendige støbejernsdele er fri for materiale- og produktionsfejl på købstidspunktet. Du kan udvide garantien på de udvendige støbejernsdele til 25 år fra leveringsdatoen ved at registrere dit produkt på jotul.com og udskrive beviset på den udvidede garanti senest tre måneder efter købsdatoen. Vi anbefaler, at du opbevarer garantibeviset sammen med købskvitteringen. Jøtul AS garanterer desuden, at stålpladedelene er fri for materiale- og produktionsfejl på købstidspunktet i en periode på 5 år fra leveringsdatoen.

Denne garanti er betinget af, at brændeovnen er monteret af en faguddannet montør i overensstemmelse med gældende love og regler samt Jøtuls monterings- og brugsanvisning. Reparerede produkter og reservedele er dækket i den oprindelige garantiperiode.

2. Garantien dækker ikke:

- 2.1. Skader på forbrugsvarer som brændplader, ildriste, røgledeplader, pakninger m.m., da disse nedbrydes over tid som følge af almindelig slitage
- 2.2. Skader forårsaget af forkert vedligeholdelse, overophedning, brug af uegnet brændsel (eksempelvis, men ikke begrænset til, drivtømmer, imprægneret træ, brædestumper, spånplade) eller for fugtigt/vådt træ.
- 2.3. Monteret ekstraudstyr med henblik på afhjælpning af lokale trækforhold, lufttilførsel eller andre omstændigheder, som Jøtul ikke har indflydelse på.
- 2.4. Tilfælde af ændringer/modifikationer af pejsen, som Jøtul ikke har givet samtykke til, eller hvor der er anvendt ikke-originale dele
- 2.5. Skader forårsaget under opbevaring hos forhandleren, under transport fra forhandleren eller under monteringen
- 2.6. Produkter, som sælges af uautoriserede forhandlere i områder, hvor Jøtul driver et selektivt distributionssystem
- 2.7. Tilknyttede omkostninger (eksempelvis, men ikke begrænset til, transport, arbejds løn, rejseomkostninger) eller erstatning for indirekte skader

Pilleovne, glas, sten, beton, emalje og lakerede flader (eksempelvis, men ikke begrænset til, afskalning, revnedannelse, bobler, misfarvning og krakelering) er omfattet af den nationale lovgivning om salg af forbrugerprodukter. Denne garanti gælder for køb foretaget inden for EØS (Det Europæiske Økonomiske Samarbejde). Alle henvendelser vedrørende garanti skal rettes til den lokale autoriserede Jøtul-forhandler inden for et rimeligt tidsrum, hvilket vil sige senest 14 dage fra den dato, hvor fejlen eller defekten først blev opdaget. Se forhandlerlisten på vores hjemmeside jotul.com.


Hvis Jøtul ikke er i stand til at opfylde de forpligtelser, der er skitseret i ovenstående garantivilkår, vil Jøtul tilbyde et erstatningsprodukt med en lignende varmekapacitet gratis.

Jøtul forbeholder sig retten til at afvise at erstatte dele eller service, hvis garantien ikke er registreret online. Denne garanti påvirker ikke eventuelle rettigheder i henhold til gældende national lovgivning vedrørende salg af forbrugerprodukter. Den nationale reklamationsret gælder fra købsdatoen mod forevisning af kvittering/angivelse af serienummer.

Innehållsförteckning

1.0	Kontroll och lagstiftning	64
2.0	Tekniska data	64
3.0	Säkerhetsanvisningar	65
4.0	Installation	79
5.0	Daglig användning	86
6.0	Underhåll	87
7.0	Service	88
8.0	Tillval	90
9.0	Återvinning	91
10.0	Garantivillkor	91

Registrera din eldstad på jotul.com så får du 25 års garanti.

Product: Jøtul Room heater fired by solid fuel			
			
Standards Minimum distance to adjacent combustible materials: Emission of CO in combustion products: Flue gas temperature Nominal heat output Efficiency Operational range Fuel type Operational type The appliance can be used in a shared flue.			
Country	Classification	Certificate/standard	Approved by
Norway	Klasse II		
Sweden	osc	SP	SP Sveriges Provnings- och Forskningsinstitut AB
EU	Intermittent	EN	SP Sweden National Testing and Research Institute
Follow user's instructions. Use only recommended fuels. Montage- und Bedienungsanleitung beachten. Verwenden Sie nur empfohlenen Brennstoffen. Respectez les consignes d'utilisation. Utilisez uniquement les combustibles recommandés.			
Serial no. Y-xxxx- Year: 200x			
Manufacturer: Jøtul AS POB 1441 N-1602 Fredrikstad Norway			

På alla våra produkter finns det en etikett som visar serienummer och år. Skriv detta nummer på den plats som anges i installationsmanualen.

Uppge alltid detta nummer när du kontaktar din återförsäljare eller Jøtul.

Serial no.

1.0 Kontroll och lagstiftning

- Eldstäder ska installeras enligt nationellt gällande lagar och regler. Alla lokala föreskrifter samt gällande nationella och europeiska standarder ska följas vid installation av produkten.
- Installationen ska kontrolleras av behörig besiktningsman innan den får tas i bruk.
- Installation av eldstad ska anmälas till lokal byggnadsnämnd.

2.0 Tekniska data

Material:	Gjutjärn
Ytbehandling:	Lack/emalj
Rökuttag:	Upptill, bak
Dimension rökrör:	Ø 150 mm
Friskluftsanslutning:	AluFlex – Ø 80 mm / Ø 100mm

Vikt produkt:

Brännkammor med långa ben:	137 kg
Brännkammor med korta ben:	134 kg
Brännkammor med sockel:	163 kg
Täljstensset:	36 kg
Konvektionsset:	24 kg
Tillval:	Eldstadsplan, askläpp, täljstenstopp, friskluftsanslutning och fjäder för självstängande dörr och korta ben.

Produktmått, avstånd:

Se **bild 1**

Tekniska data enligt EN 13240

Nominell värmeavgivning:	7 kW
Rökgasmängd:	7,1 g/s
Skorstensdrag enligt EN 13240:	12 Pa
Rekommenderat undertryck i stos:	14–16 Pa
Verkningsgrad:	79 % vid 7,5 kW
CO-emission (13 % O ₂):	0,06 %
CO-emission (13 % O ₂):	786 mg/Nm ³
Kväveoxid vid 13 % O ₂ :	85 mg/Nm ³
OGCCO vid 13 % O ₂ :	64 mg/Nm ³
Partikelemission enligt NS 3059:	1,5 g/kg
Skorstenstemperatur enligt EN 13240:	261 °C
Temperatur i stos:	313 °C
Partikelutsläpp:	<7 mg/Nm ³ vid 13 % O ₂

Typ av bränsle:	Ved
Max. längd på vedträn:	41 cm
Vedförbrukning:	2,25 kg/h
Max. påfyllningsmängd:	2,4 kg
Nominell påfyllningsmängd:	1,8 kg
Driftsätt:	Intermittent

Intermittent förbränning betyder i den här kontexten normal användning av eldstaden, d.v.s. att nytt bränsle tillsätts så snart bränslet brunnit ned till en passande mängd glödande kol.

3.0 Säkerhetsanvisningar

OBS! För att garantera optimal funktion och säkerhet rekommenderar Jøtul att installationen utförs av en kvalificerad montör (en komplett lista över återförsäljare finns på www.jotul.com).

Eventuella ändringar på produkten kan leda till att produkten och säkerhetsfunktionerna inte fungerar korrekt. Detsamma gäller vid montering av tillbehör eller tillval som inte har levererats av Jøtul. Det kan även inträffa om delar som är nödvändiga för eldstadens funktion och säkerhet har demonterats eller avlägsnats.

I alla dessa fall friskriver sig tillverkaren allt ansvar och reklamationsrätten upphör att gälla.

3.1 Brandskyddsåtgärder

All användning av eldstaden kan innebära fara. Observera därför nedanstående anvisningar:

- Minsta tillåtna säkerhetsavstånd vid användning av eldstäderna finns i bild 1 i installationshandboken för produkten. Det specificerade avståndet till brännbart material gäller för denna kaminen. Kaminen måste installeras med ett CE-märkt rökrör. Man måste också ta hänsyn till avståndet från rökrör till brännbart material.
- Kontrollera att inte möbler och annat brännbart material kommer för nära eldstaden. Minsta avstånd från eldstadens öppning fram till brännbart material är 1100 mm.
- Låt elden brinna ut. Släck aldrig med vatten.
- Eldstaden blir varm när du eldar i den och du kan få brännskador om du rör vid den.
- Töm endast askan när eldstaden är kall. Aska kan innehålla glöd och bör förvaras i en icke brännbar behållare.
- Askan ska placeras på lämplig plats utomhus eller tömmas där den inte kan orsaka brand.

Om skorstensbrand uppstår:

- Stäng alla luckor och ventiler.
- Håll eldstadsluckan stängd.
- Kontrollera om det är rök i vinds- och källarutrymmen.
- Ring brandkåren.
- Efter en skorstensbrand måste en fackman kontrollera eldstaden och skorstenen innan den kan börja användas igen.

3.2 Golv

Fundament

Kontrollera att golvet klarar belastningen från eldstaden. Det finns information om vikt i «**2.0 Teknisk information**».

Vi rekommenderar att golvmaterial som inte sitter fast i underlaget – så kallat flytande golv – avlägsnas före installationen.

Jøtul F 305 med korta ben

Jøtul F 305 Serien med korta ben (Jøtul F 305 R SL, Jøtul F 305 SL og Jøtul F 305 C SL) får installeras endast på golv som har både yta och underliggande konstruktion av ej brännbart material. Det område som består av ej brännbart material måste i alla riktningar sträcka sig minst 500 mm ut från kaminen.

OBS! I detta område avråds också installation av golvvärme (såväl elektrisk som vattenburen).

Krav för skydd av trägolv under spisen.

Produkt med sockel har integrerat golvskydd och kan placeras direkt på ett trägolv.

Produkt med ben måste ha eldstadplan under och framför enligt tillämpliga lagar och förordningar.

OBS! Platsen under produkt med ben kan inte användas som lagringsplats.

Jøtul rekommenderar att golvbeläggning av brännbart material, t ex. heltäckningsmatta osv, tas bort under golvplattan.

Krav för skydd av antändbart golvmaterial framför eldstaden

Eldstadplanets utformning måste följa tillämpliga lagar och förordningar.

För Sverige: Minimum 300 mm framför eldstaden och 100 mm vid vardera sidan måste täckas.

3.3 Väggar

Avstånd till vägg av antändbart material och väggar täckta av en brandvägg:

Bild 1c R och 1d R (Jøtul F 305 R)

Bild 1c och 1d (Jøtul F 305)

Bild 1c C och 1d C (Jøtul F 305 C)

Du kan använda eldstaden med ett isolerat rökrör om avståndet är tillräckligt till väggar av antändbart material. Alternativa avstånd där rökröret är skärmat eller isolerat visas också i dessa bilderna.

Brandmur

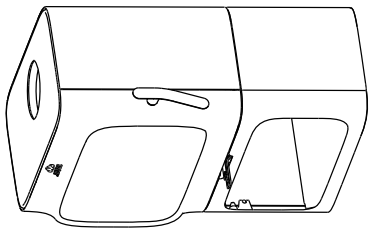
Eldstaden kan sättas med 10 centimeters avstånd till skorstenen (tegel eller elementskorsten) och genomgående brandmur där det inte är brännbar vägg eller andra brännbara material bakom. Var uppmärksam på att målad brandmur kan missfärgas pga hög värmebelastning från eldstaden. **OBS!** Övriga avstånd till brännbart material måste följas.

Kontrollera att inte möbler och annat brännbart material kommer för nära eldstaden. Minsta avstånd från eldstadens öppning fram till brännbart material är 1100 mm.

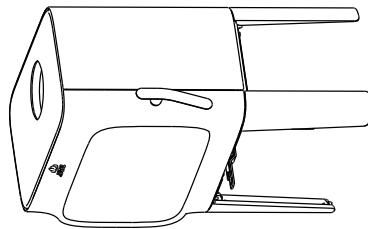
Jøtul F 305 R

Fig. 1a R

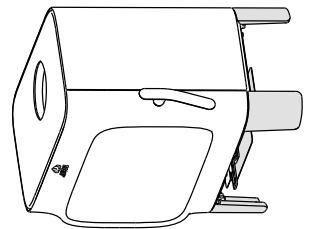
Jøtul F 305 R B (socket)



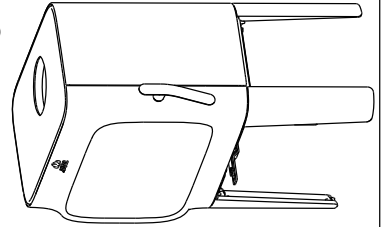
Jøtul F 305 R LL (Långa ben)



Jøtul F 305 R SL (Korta ben)

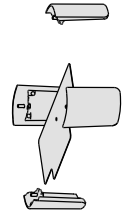


Jøtul F 305 R LL (Långa ben)



=

Korta ben

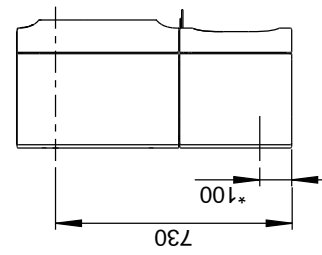
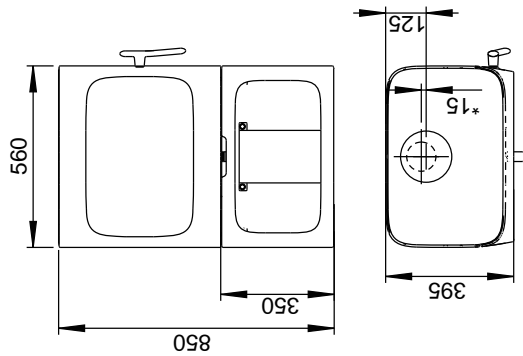


+

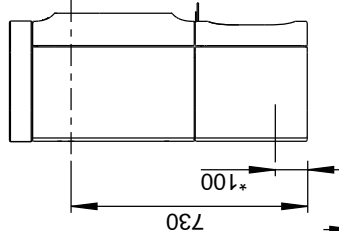
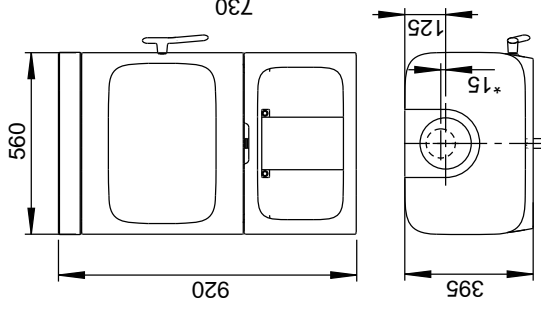
Jøtul F 305 R

Fig. 1b R

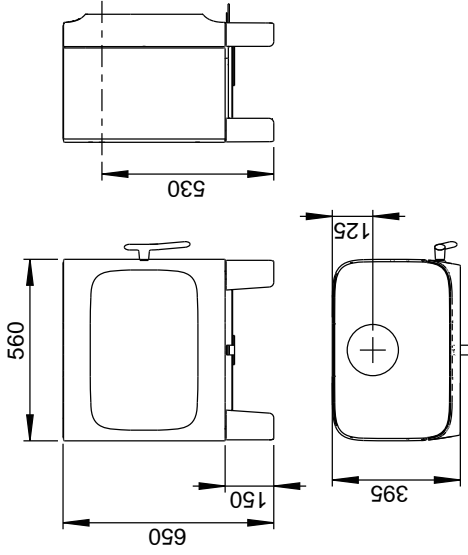
Jøtul F 305 R B (socket)



Jøtul F 305 R B (med socket och täljstenstopp)



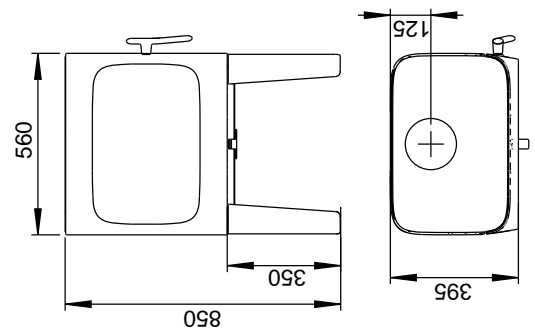
Jøtul F 305 R SL (korta ben)



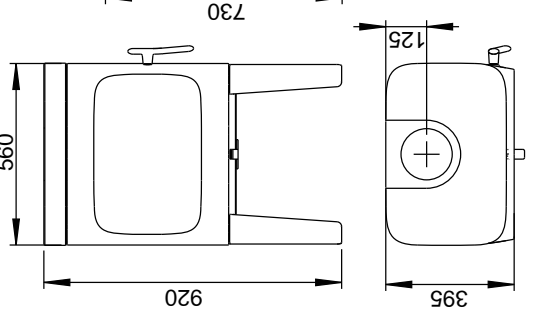
Jøtul F 305 R SL (korta ben) får installeras endast på golv som har både yta och underliggande konstruktion av ej brännbart material. Det område som består av ej brännbart material måste i alla riktningar sträcka sig minst 500 mm ut från kaminen.

OBS! I detta område avråds också installation av golvvärme (såväl elektrisk som vattenburen).

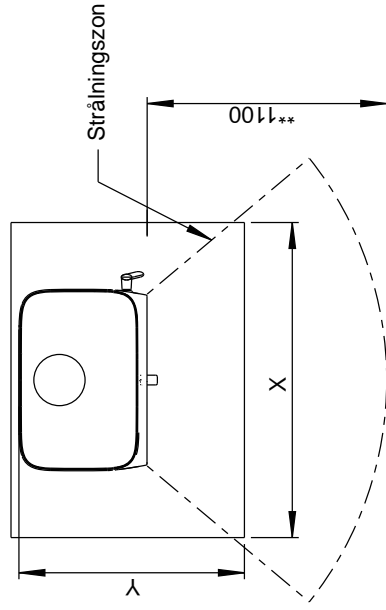
Jøtul F 305 R LL (långa ben)



Jøtul F 305 R LL (långa ben och täljstenstopp)



Eldstadsplan



Min. mått eldstadsplan
X / Y = Enligt tillämpliga lagar och förordningar.
** Min. avstånd till möbler / Brännbara material.

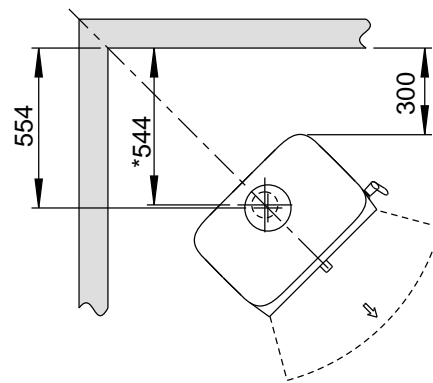
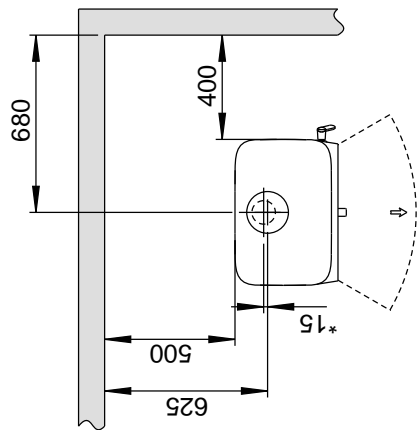
* Friskluftstillförsel

Jøtul F 305 R

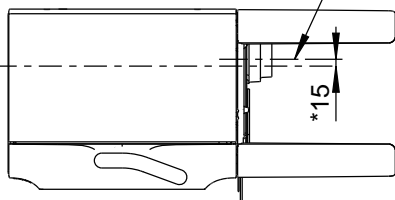
Fig. 1c R

Brännbar vägg

Min. avstånd till brännbar vägg



Center rökrör



Center friskluftstillförsel

*15

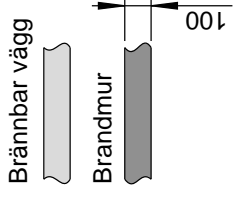
* Friskluftstillförsel

900194-P00

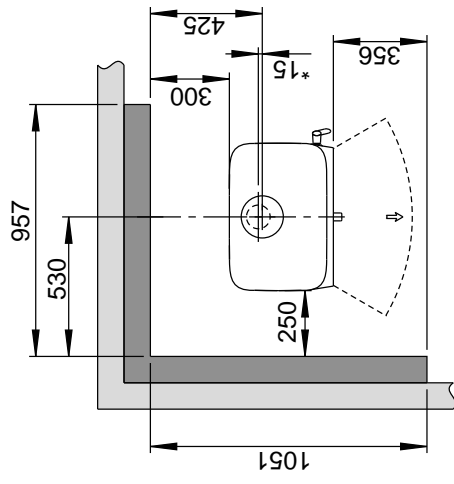
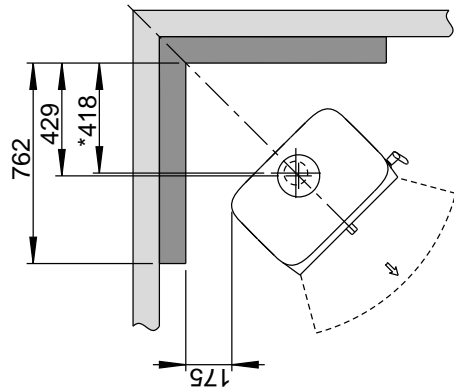
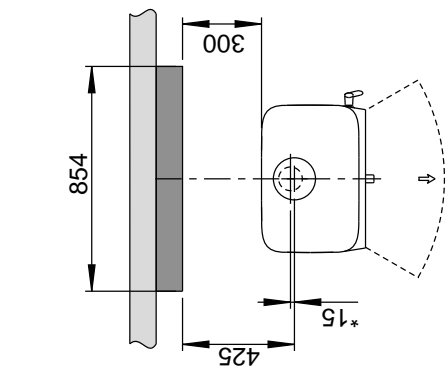
Fig. 1d R

Jøtul F 305 R

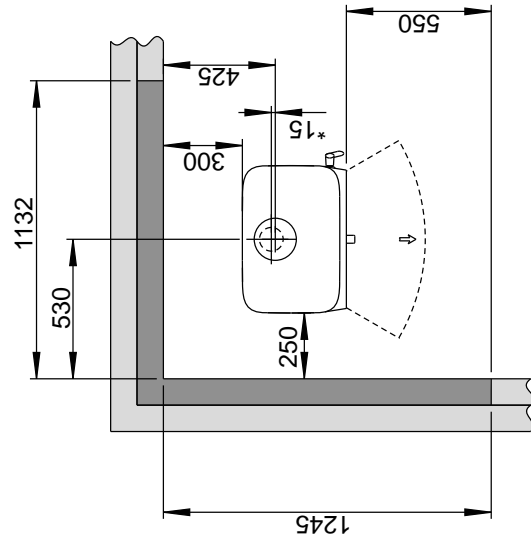
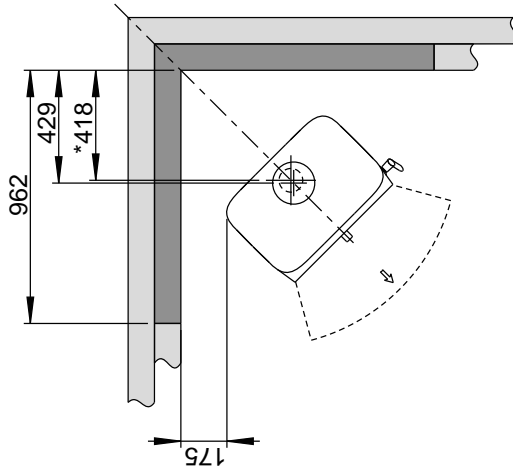
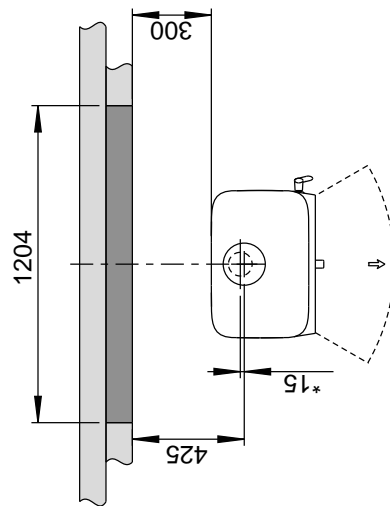
Min. avstånd till brännbar vägg skyddad av godkänd brandmur



Utarpåliggande



Infällt

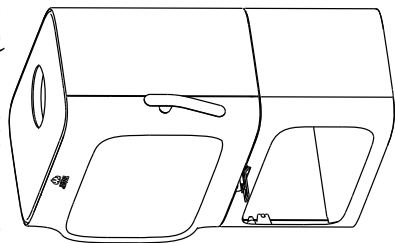


*Friskluftstilsförel

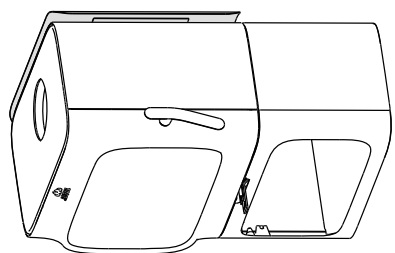
Jøtul F 305

Bild 1a

Jøtul F 305 R B (Sockel)

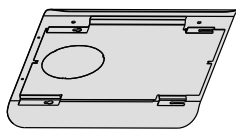


=



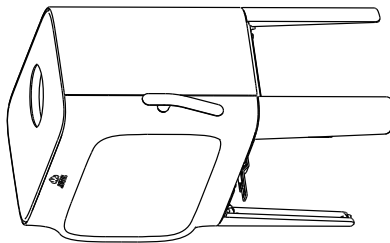
Jøtul F 305 B (Sockel)

Konvektionsplåt

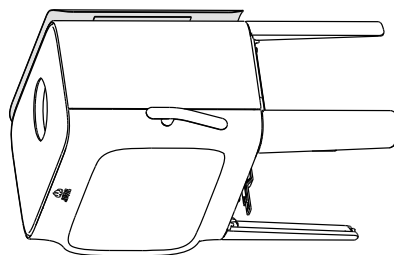


+

Jøtul F 305 R LL (Långa ben)

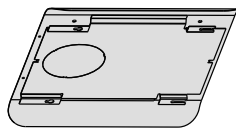


=



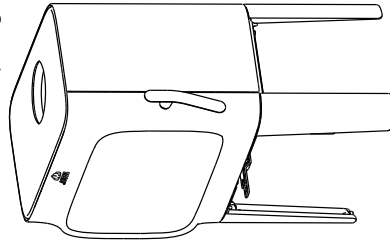
Jøtul F 305 LL (Långa ben)

Konvektionsplåt

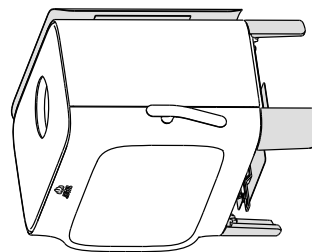


+

Jøtul F 305 R LL (Långa ben)

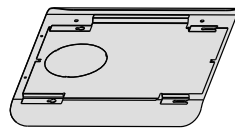


=



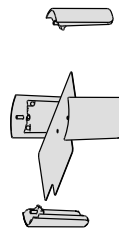
Jøtul F 305 SL (Korta ben)

Konvektionsplåt



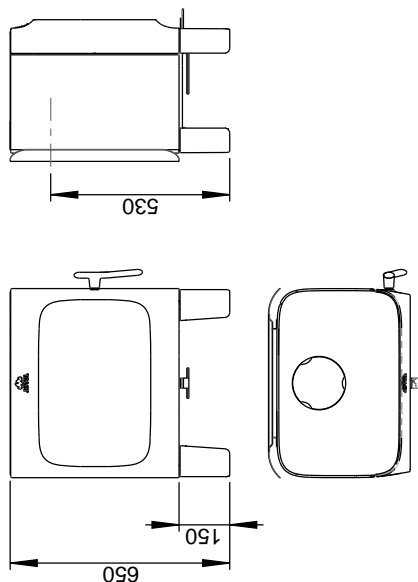
+

Korta ben



Jøtul F 305

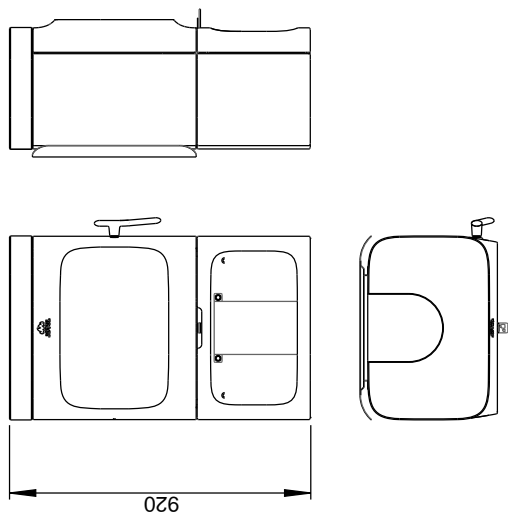
Jøtul F 305 SL (korta ben)



Jøtul F 305 med korta ben får installeras endast på golv som har både yta och underliggande konstruktion av ej brännbart material. Det område som består av ej brännbart material måste i alla riktningar sträcka sig minst 500 mm ut från kaminen.

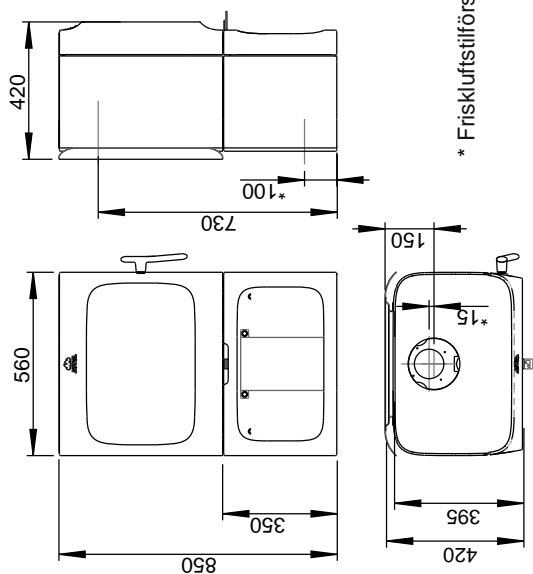
OBS! I detta område avråds också installation av golvvärme (såväl elektrisk som vattenburen).

Jøtul F 305 B (sockel och täljstensstopp)

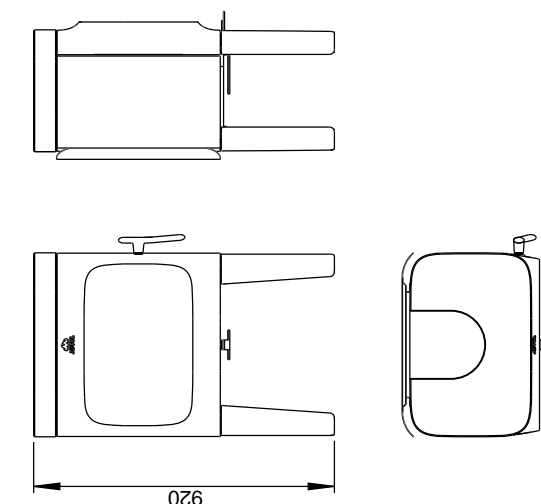


* Friskluftstillförsel

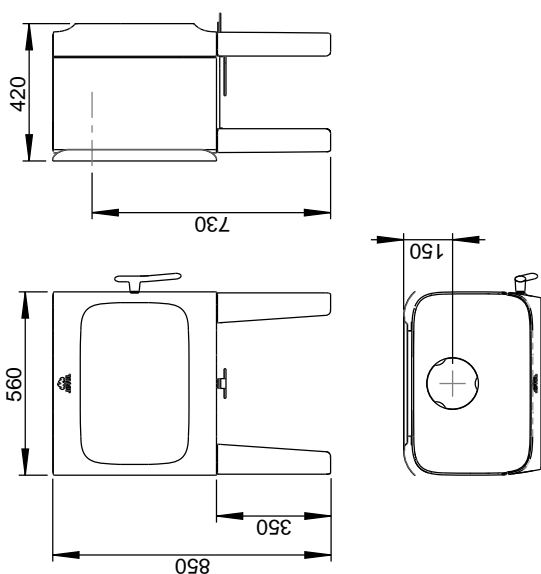
Jøtul F 305 B (sockel)



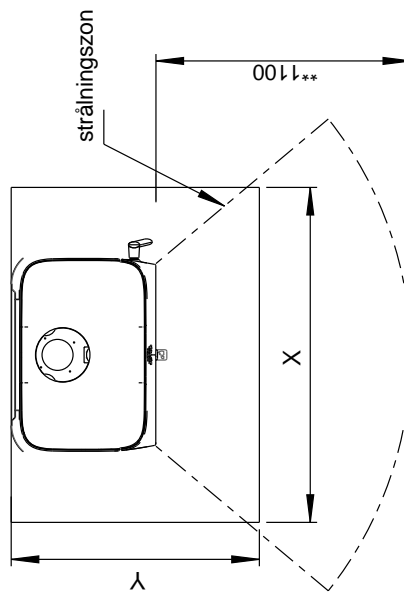
Jøtul F 305 LL (långa ben och täljstensstopp)



Jøtul F 305 LL (Långa ben)



Eldstadsplan

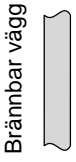


Min. mått eldstadsplan
X / Y enligt nationella lagar och regler.
** Min. avstånd till brännbara material och möbler

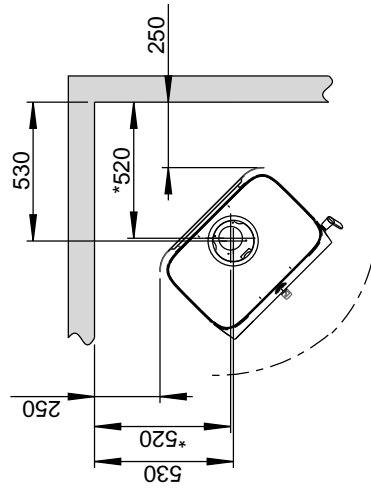
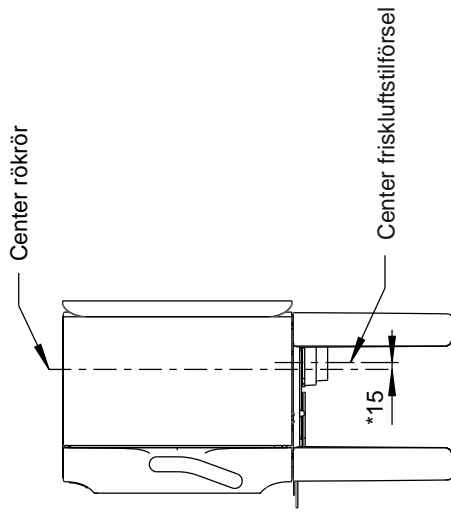
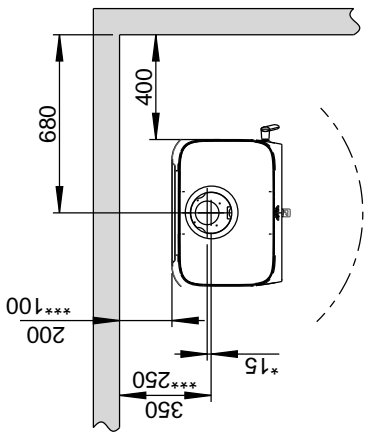
Bild 1c

Jøtul F 305

Min. avstånd till brännbar vägg



Med standard konvektionsplåt



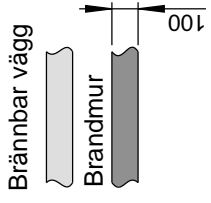
* Friskluftstillförsel

*** Avstånd till brännbar vägg med halv isolerat/skärmat rökrör

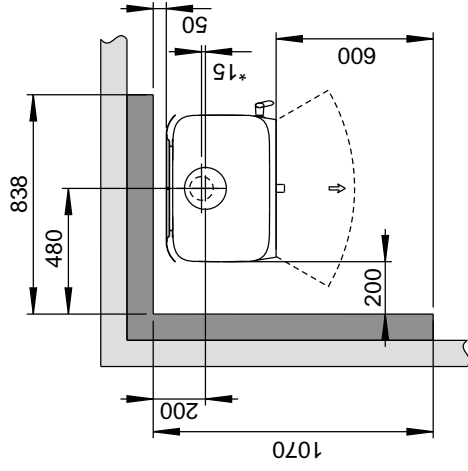
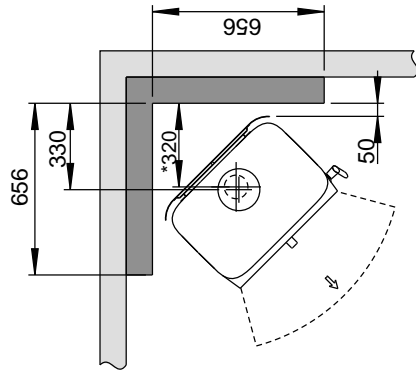
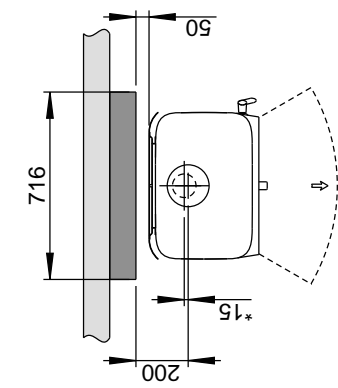
Bild 1d

Jøtul F 305

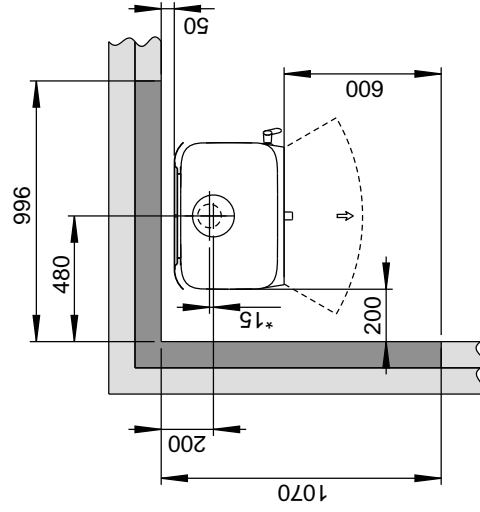
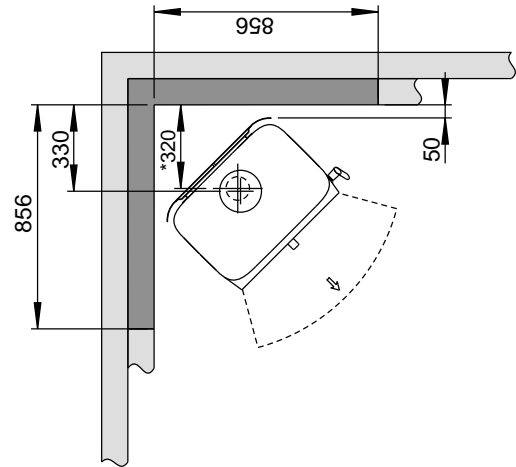
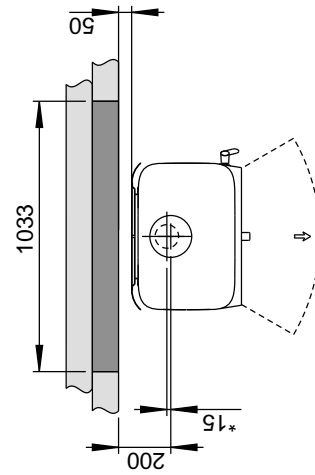
Min. avstånd till brännbar vägg skyddad av godkänd brandmur



Utanpåliggande



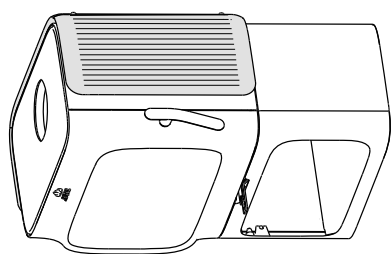
Infällt



*Friskluftsförseel

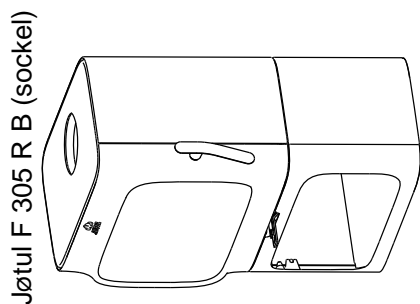
Jøtul F 305 C

Bild 1a C



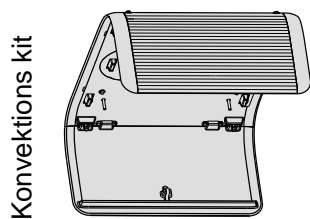
Jøtul F 305 C B
(Sockel)

=

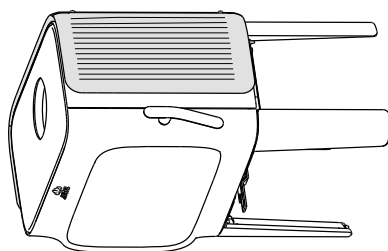


Jøtul F 305 R B (sockel)

+

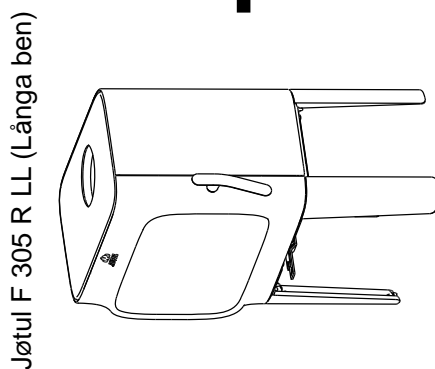


Konvektions kit



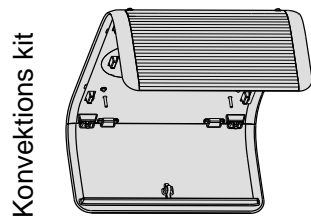
Jøtul F 305 C LL
(Långa ben)

=

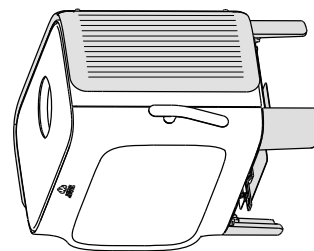


Jøtul F 305 R LL (Långa ben)

+

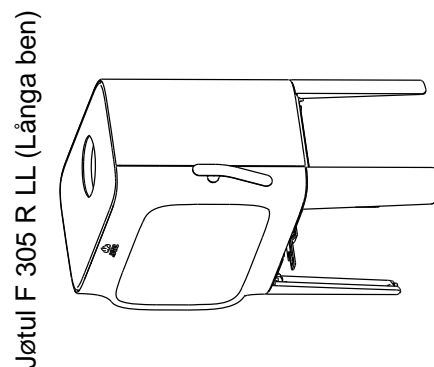


Konvektions kit



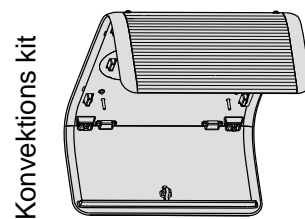
Jøtul F 305 C SL
(Korta ben)

=



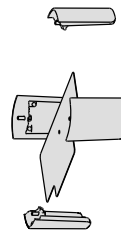
Jøtul F 305 R LL (Långa ben)

+



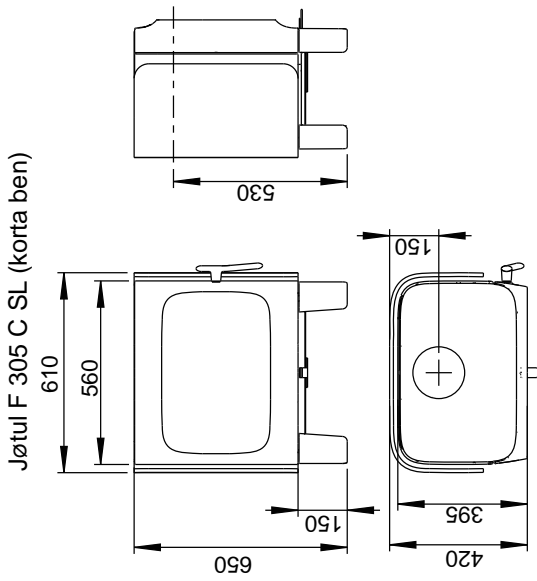
Konvektions kit

Korta ben



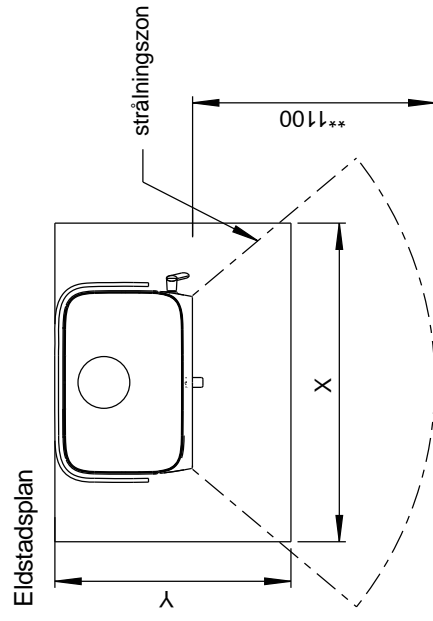
Jøtul F 305 C

Fig. 1b C



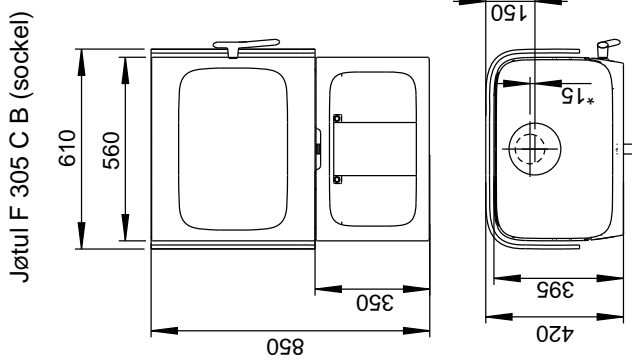
Jøtul F 305 C SL (korta ben) får installeras endast på golv som har både yta och underliggande konstruktion av ej brännbart material. Det område som består av ej brännbart material måste i alla riktningar sträcka sig minst 500 mm ut från kaminen.

OBS! I detta område avråds också installation av golvvärme (såväl elektrisk som vattenburen).



Min. mått eldstadsplan
 X / Y enligt nationella lagar och regler.
 ** Min. avstånd till brännbara material och möbler

900195-P00



* Friskluftstillsförel

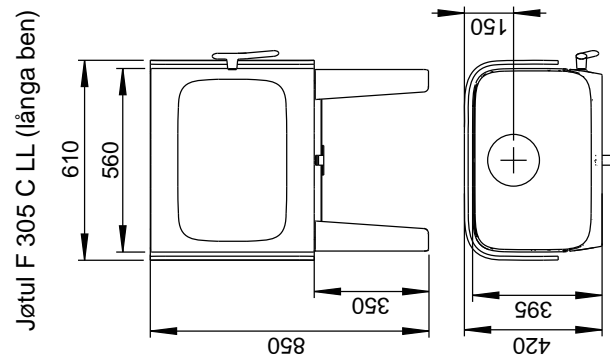
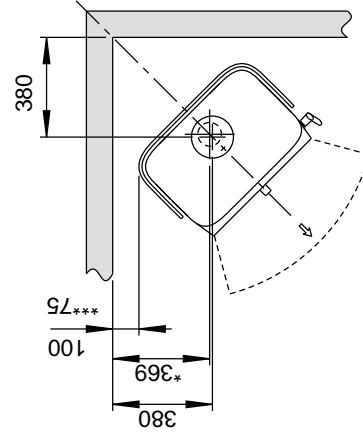
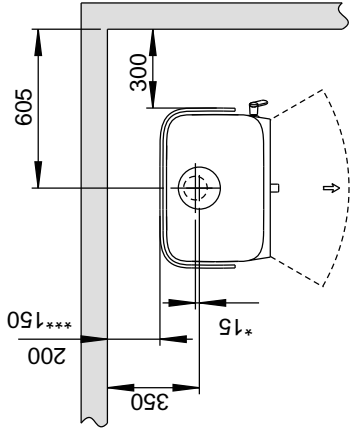


Fig. 1c C

Jøtul F 305 C

Min. avstånd til brännbar vägg

Brännbar vägg



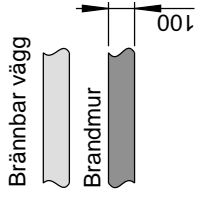
* friskluftstillförsel

*** Avstånd till brännbar vägg med halvisolerat / skärmat rökrör

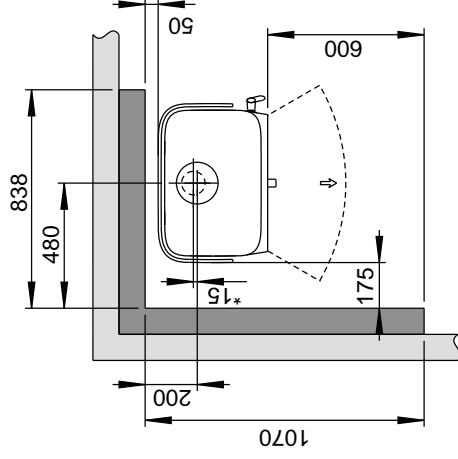
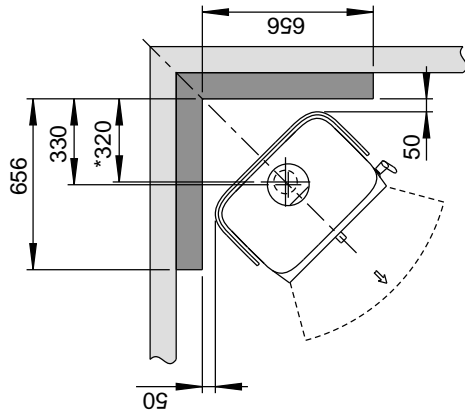
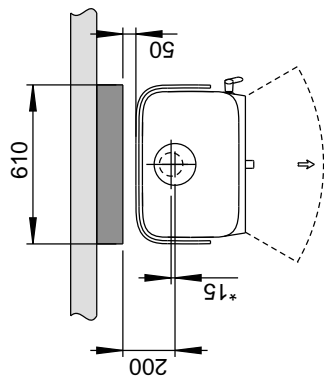
Fig. 1d C

Jøtul F 305 C

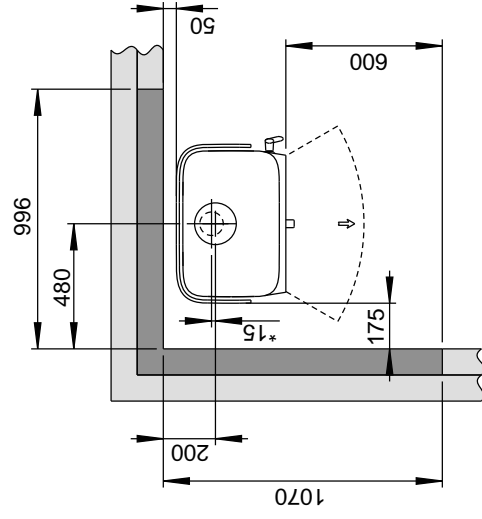
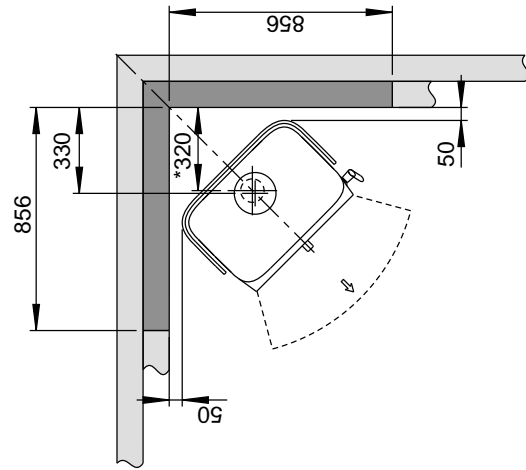
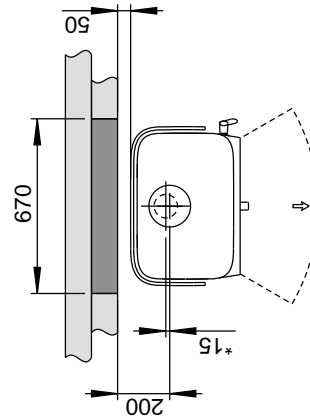
Min. avstånd till brännbar vägg skyddad av godkänd brandmur



Utanpåliggande



Infällt



*Friskluftstillförsel

900195-P00

SVENSKA

Frisklufttillförsel

I ett bra isolerat hus måste luften som används vid förbränning ersättas med ny luft. Detta är särskilt viktigt i hus med mekanisk ventilation. Ersättning med ny luft kan ske på flera sätt. Det viktigaste är att luften tillförs rummet på den plats där kaminen är placerad. Ytterväggsventilen ska vara placerad så nära kaminen som möjligt och ska kunna stängas när kaminen inte används.

Följ nationella och lokala byggföreskrifter vid anslutning av frisklufttillförsel.

NB! Se till att luftventilerna i rummet där eldstaden står, inte är blockerade.

Slutet förbränningssystem

Kaminens slutna förbränningssystem bör användas om kaminen är placerad i ett nybyggt och lufttätt hus. Anslut extern förbränningsluft genom ett ventilationsrör via vägg eller golv.

Tillförsel av förbränningsluft

Mängden förbränningsluft som åtgår till förbränningen i Jøtuls produkter är ca. 20-40 m³/h.

Montering med förbränningsluft utifrån

Till Jøtul F 305 kan du koppla förbränningsluft direkt in i produkten genom:

- Sockeln eller
- Genom en flexibel tillförselslang från utsida/skorsten (endast om skorstenen har egen kanal för friskluftstillförsel) samt till friskluftsstosen på produkten.

Bild 2a, genom yttervägg

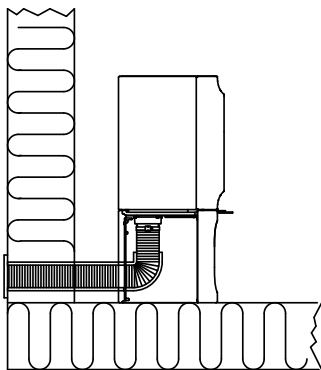


Bild 2b, genom golv och plåt på mark

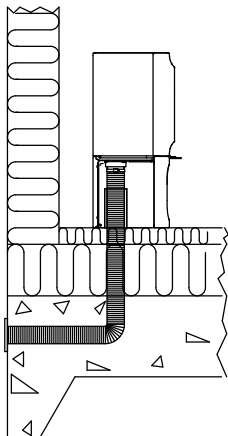


Bild 2c, genom golv och källare

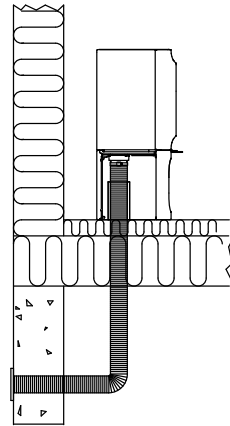
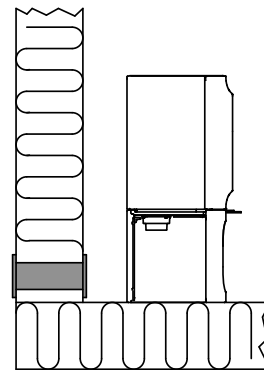


Bild 2d, indirekt genom yttervägg



4.0 Installation

Obs! Kontrollera att eldstaden är oskadad innan installationen påbörjas.

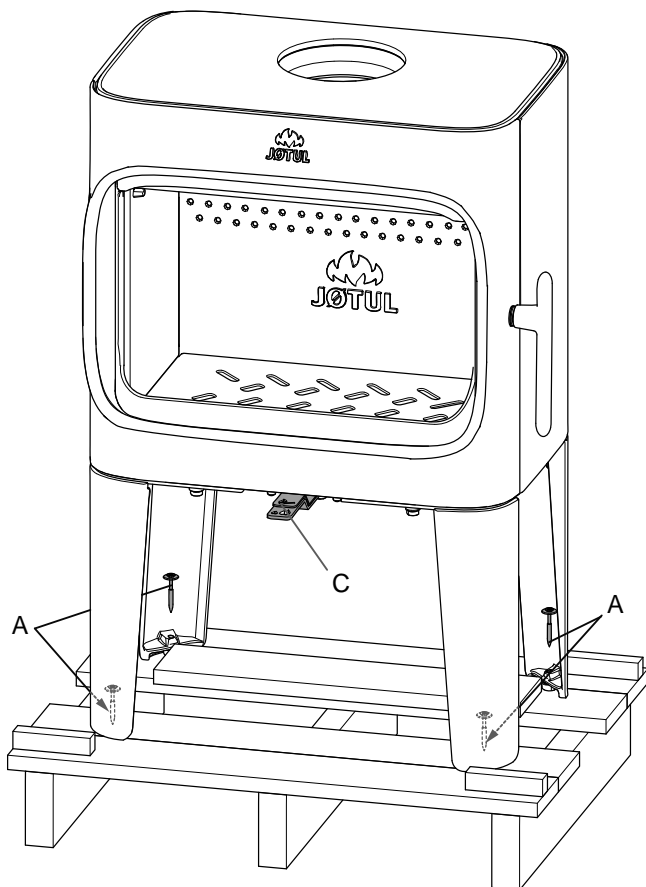
Produkten är tung! Se till att du får hjälp vid resning och installation av eldstaden.

OBS! Försäkra dig om att möbler och andra föremål inte står så nära att de blir uttorkade.

OBS! Ställ inga föremål på kaminens topplatta – lacken/emaljen kan skadas permanent.

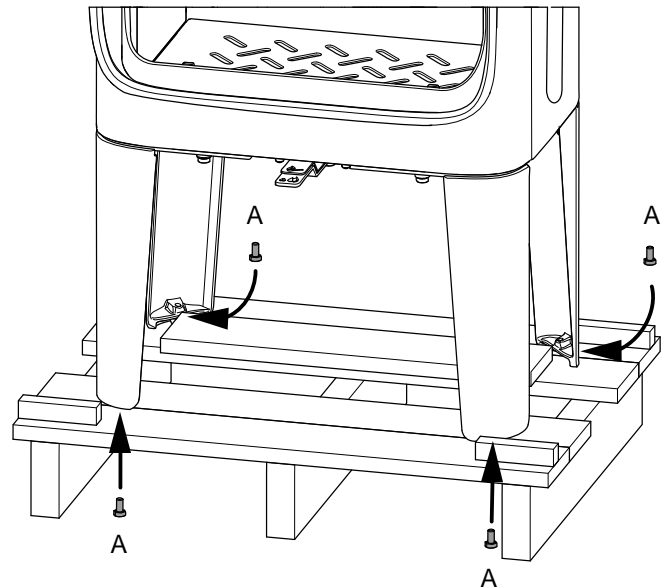
4.1 Förberedelser - Jøtul F 305 med ben

Bild 3



1. Avlägsna de fyra transportskruvarna (A) som förankrar kaminen på träpallen.
2. Låt kaminen stå kvar på transportpallen.
3. Ta ut handsken som ligger i asklådan.
4. Ta ut rökhylla, brasbegränsare, innerbotten och skruppåse från brännkammaren.
5. Kontrollera att reglagen (C) rör sig lätt.

Bild 4

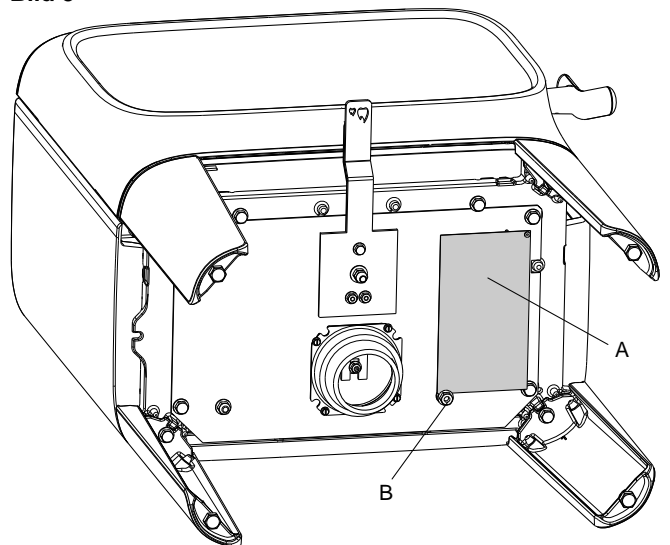


6. Montera höjjusteringsskruvarna med plasthattarna (A) som ligger i skruppåsen.
7. Lyft av kaminen från pallen.
8. Placera kaminen där den ska installeras och justera den till korrekt höjd med höjjusteringsskruvarna. **OBS!** Ta med eldstadsplanen i beräkningen när du justerar kaminens höjd. **OBS!** Om eldstadsplan i glas (kat. nr. 50048171) används, ska produkten justeras upp ungefär 8 mm över golvet med justerskruvarna från medföljande skruppåse.
9. Märk på väggen var bakuttaget för rökrör och friskluftstillförsel ska sitta (om bakuttag ska användas).

Godkännandeskylt

Jøtul F 305 (med långa ben)

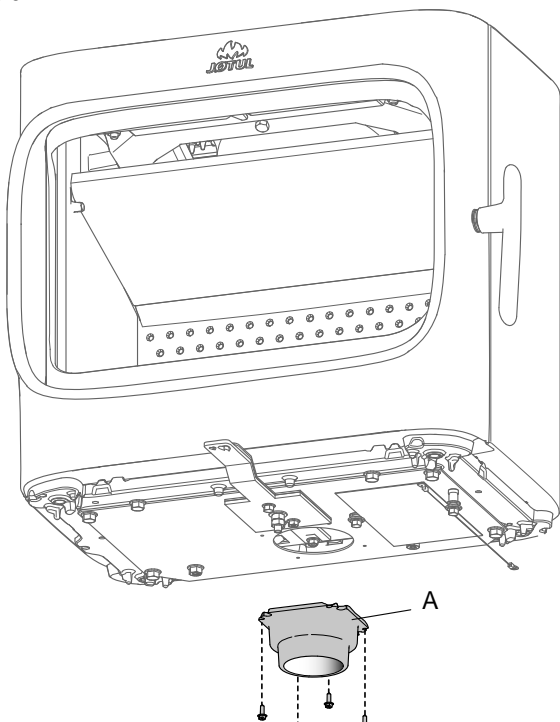
Bild 5



1. Ta ut godkännandeskylten (A) ur asklådan och fäst den med muttern (B) enligt anvisningar. Dra åt muttern med handkraft. **OBS!** Klipp inte av vajern som skylten är fäst med.

SVENSKA

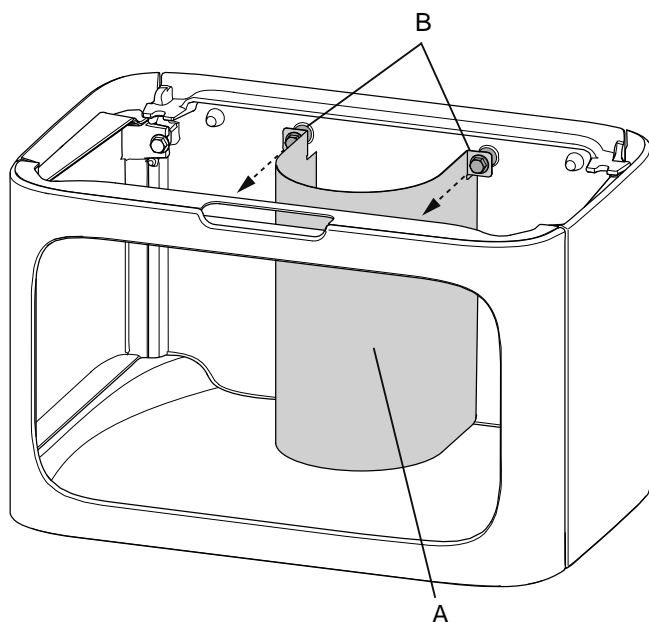
Bild 6



- Om du inte ska ha friskluftsanslutning kan du skruva av friskluftsstosen (A) (skruva ur de fyra skruvarna och avlägsna friskluftstosen).

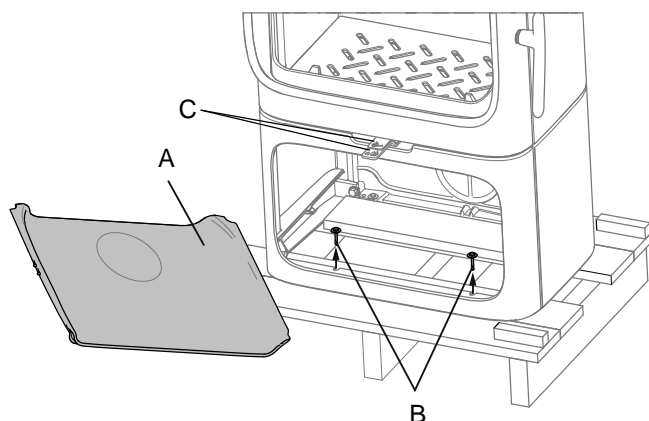
4.2 Förberedelser - Jøtul F 305 med sockel

Bild 7



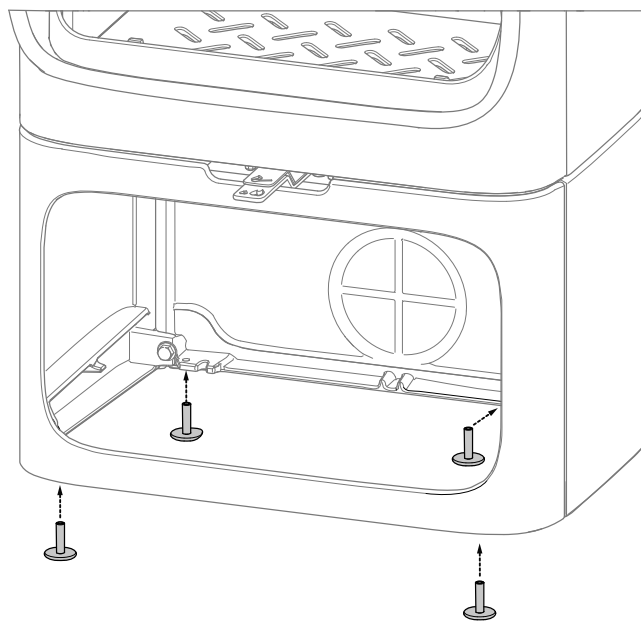
- Skruva ur skruvarna (B) och avlägsna friskluftslocket (A).

Bild 8



- Ta ut handsken som ligger i asklådan.
- Ta ut rökhylla, brasbegränsare och skrupåse från brännkammaren.
- Kontrollera att reglagen (C) rör sig lätt.
- Håll i bottenplattans (A) främre vänstra hörn och lyft upp den. Vinkla den och ta ut den från sockeln.
- Avlägsna de två transportskruvarna (B) som förankrar kaminen på träpallen.
- Lyft av kaminen från pallen och placera den där den ska installeras (se bild 1).

Bild 9

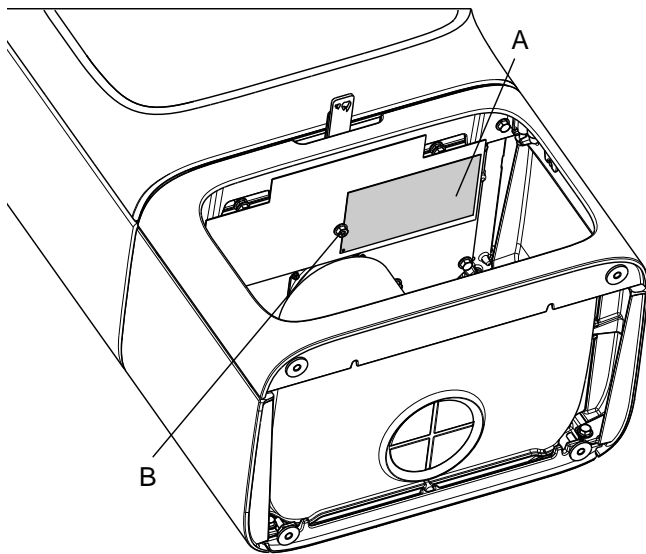


- Justera sockelns höjdjusteringskruvar med insexnyckeln som ligger i skrupåsen.
- Om bakuttag för rökrör och friskluftstillförsel ska användas: märk på väggen var bakkuttaget ska sitta (se bild 1) **OBS! Ta med eldstadsplanen i beräkningen när du justerar kaminens höjd. Om eldstadsplan i glas (art. nr 50048171) ska användas måste sockeln lyftas cirka 8 mm från golvet så att eldstadsplanen kan skjutas under sockeln.**
- Om bakuttag för rökrör och/eller friskluftstillförsel ska användas: – flytta därefter ut kaminen från väggen och färdigställ anslutningen.

Godkännandeskylt

Jøtul F 305 med sockel

Bild 10

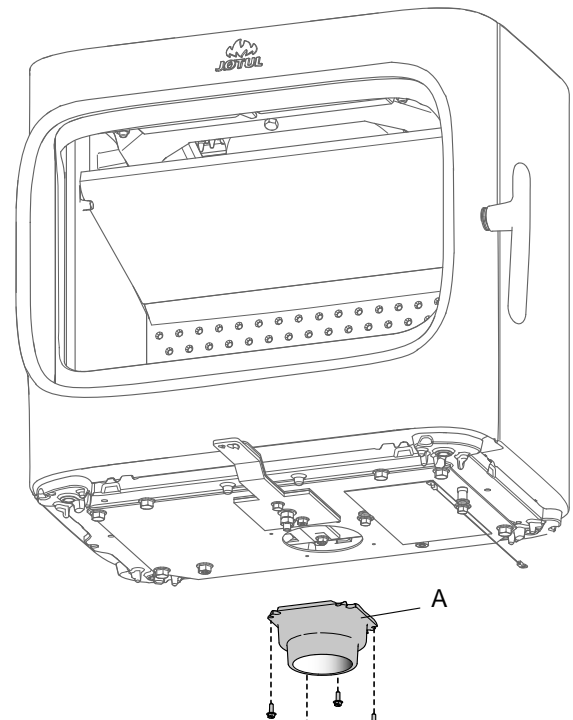


1. Ta ut godkännandeskylten (A) ur asklådan och fäst den med muttern (B) enligt anvisningar. Dra åt muttern med handkraft. **OBS! Klipp inte av vajern som skylten är fäst med.**

4.2 Montering

Om friskluftsanslutning inte ska användas

Bild 11



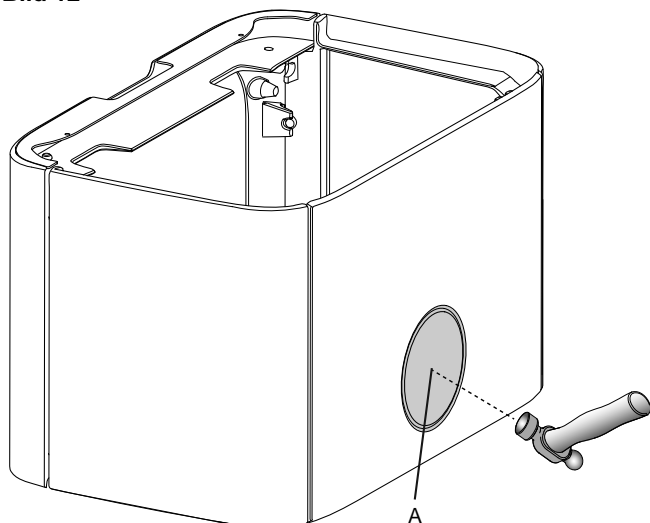
2. Om du inte ska ha friskluftsanslutning kan du skruva av friskluftsstosen (A) (skruva ur de fyra skruvarna och avlägsna friskluftsstosen). **Produkt med sockel:** Du kan skruva av värmeskölden under brännkammaren för att underlätta demontering av friskluftsstosen.
3. Montera konvektionsplåten när du har avlägsnat friskluftsstosen.

SVENSKA

Friskluftsanslutning genom sockel

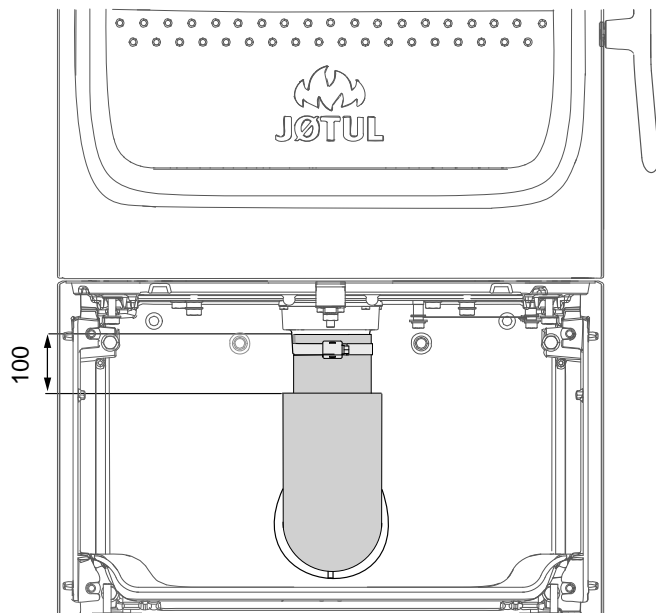
Genom bakuttag i sockel

Bild 12



1. Placera en pappkartong på insidan av kaminen så att locket inte skadar sockeln. Slå ut locket med en hammare.

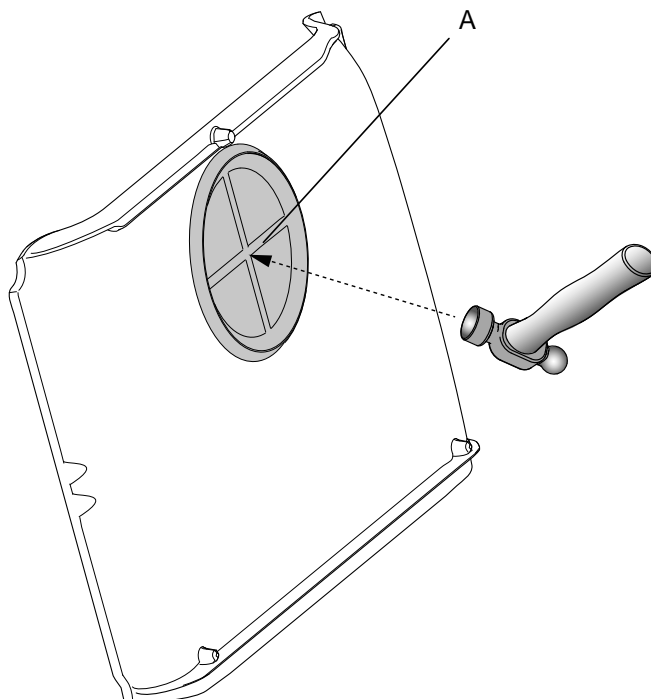
Bild 13



2. Se monteringsanvisning för friskluftssatsen.
3. Fixera slangen till friskluftsstosen med hjälp av en slangklämma (och eventuell koppling). Isoleringen till friskluftsslangen upphör ca **100 mm under brännkammaren.**

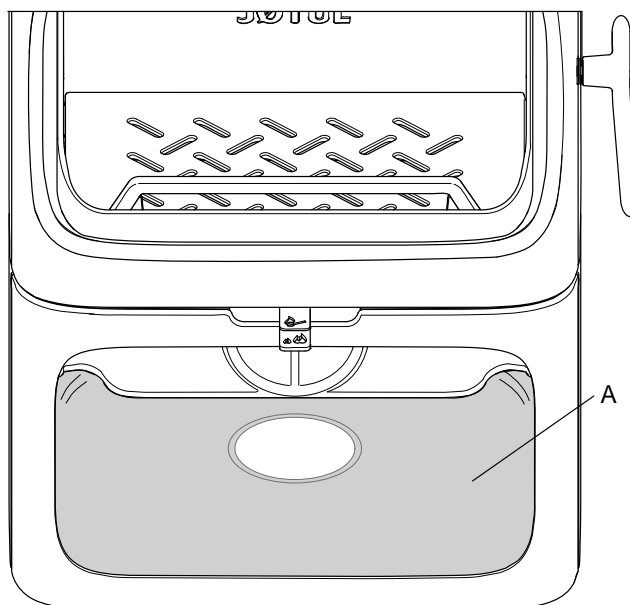
Friskluftsanslutning genom bottenplatta i sockel

Bild 14



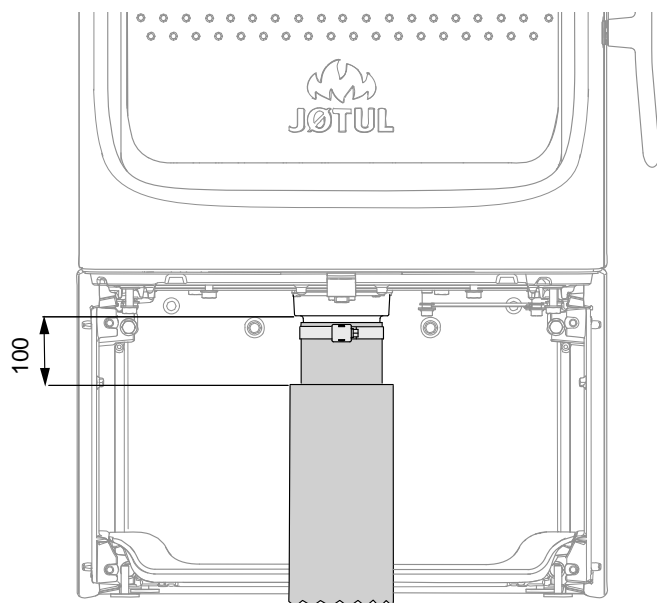
1. Placera en pappkartong på baksidan av bottenplattan innan du slår ut locket (**A**) med hammare så att bitarna inte skadar något.

Bild 15



2. Läg bottenplattan på plats.
3. Placera kaminen där den ska installeras (**se bild 1 för information om säkerhetsavstånd**).

Bild 16



4. Se monteringsanvisning för friskluftssatsen.
5. Fixera slangen till friskluftsstosen med hjälp av en slangklämma (och eventuell koppling). Isoleringen till friskluftsslangen upphör **ca 100 mm under brännkammaren**.

4.3 Skorsten och rökrör

- Eldstaden får endast anslutas till skorsten och rökrör som är godkända för kaminer för fasta bränslen, med den rökgastemperatur som anges under «**2.0 Tekniska data**».
- Skorstenens tvärsnitt måste vara anpassat efter eldstaden. Se «**2.0 Tekniska data**» för beräkning av korrekt skorstenstvärsnitt.
- Anslutning till skorsten måste utföras enligt skorstensleverantörens monteringsanvisningar.
- Innan du gör hål i skorstenen bör du ställa upp eldstaden på prov, för korrekt markering av dess placering och för hålet i skorstenen. Se **bild 1** för minimimått.
- Försäkra dig om att sotning kan utföras vid bakuttag och topputtag med riktningssändring. Använd vid behov rökrör med renslucka.
- **OBS!** Anslutningarna måste vara flexibla. I annat fall kan sprickor uppstå på grund av rörelser i installationen.
- Rekommenderat skorstensdrag, se «**2.0 Tekniska data**». För rökrörets dimension se «**2.0 Tekniska data**».

OBS! Minsta rekommenderad skorstenslängd är 3,5 m från rökrörsinföringen. Vid för stort drag kan man installera ett rökrörsspjäll så att draget kan regleras.

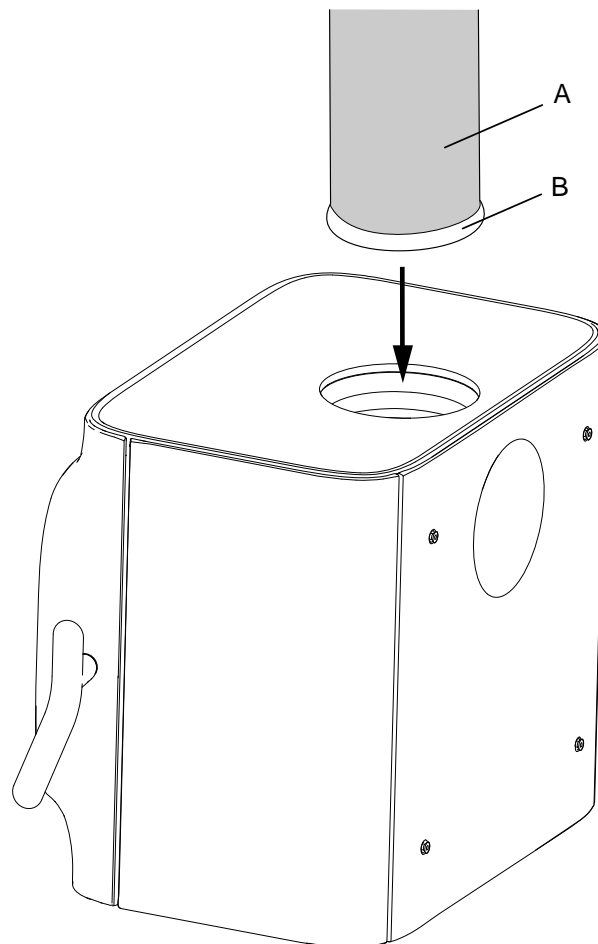
Kulspärr

OBS! Vid montering av stålskorsten på topputtag måste kulspärr alltid monteras i topputtaget (tillval).

4.4 Montering av rökrör vid topputtag

Produkten levereras från fabrik med stosen monterad för topputtag.

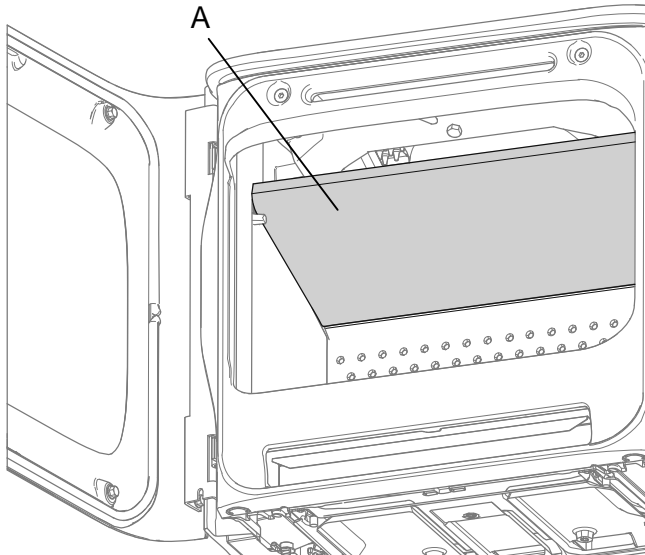
Bild 17



1. Trä rökröret (**A**) genom topplattan och placera det sedan i topputtagets stös.
2. Täta ordentligt med tätning (**B**).

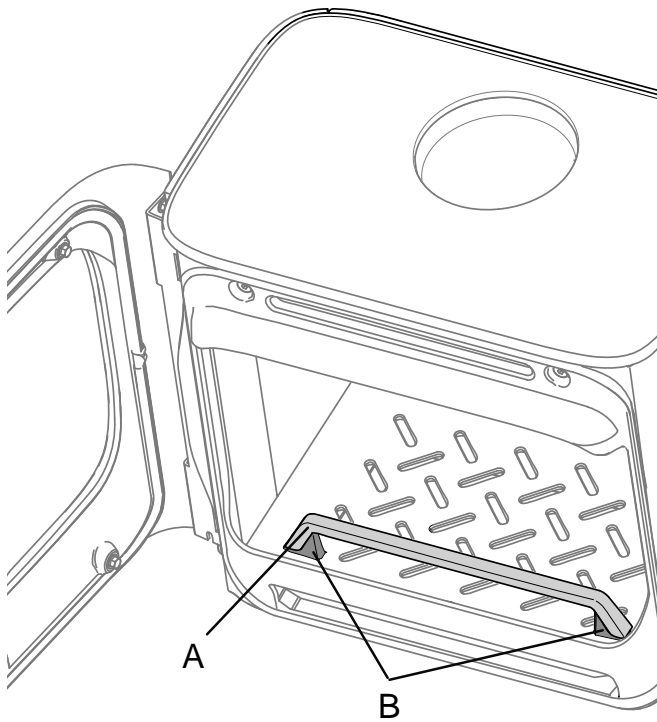
SVENSKA

Bild 18



3. Montera rökhyllan (A) (se bilden).

Bild 19

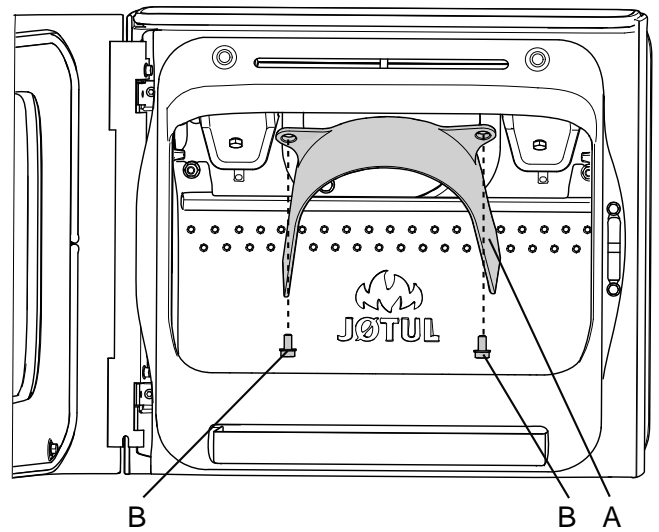


4. Placera brasbegränsaren (A) på tapparna (B).

4.5 Montering av rökrör vid bakuttåg

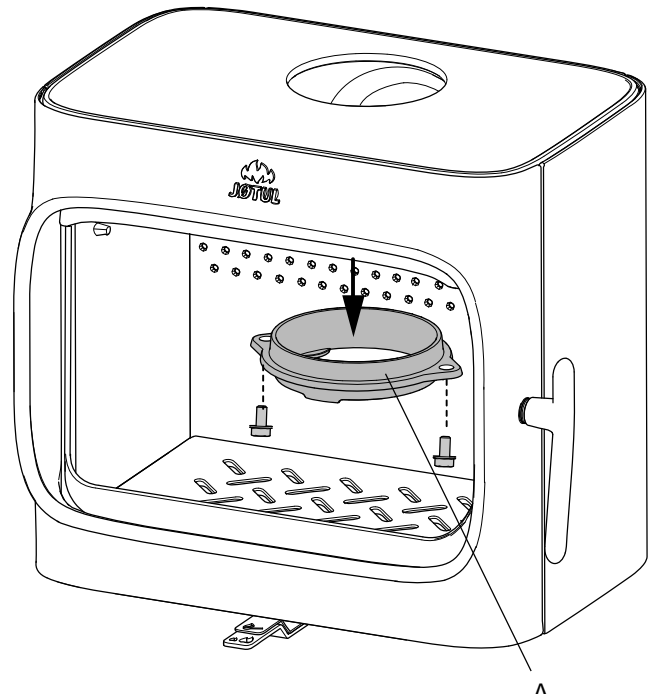
Produkten levereras från fabrik med stosen monterad för topputtåg. Följ anvisningarna nedan om du önskar uttag bak.

Bild 20



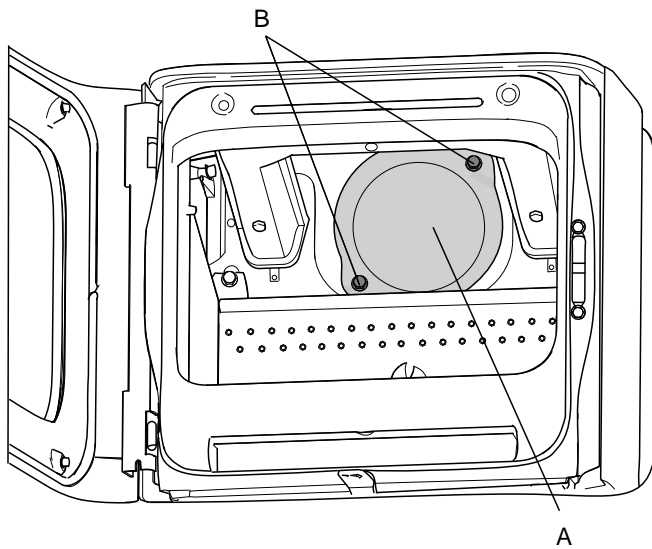
1. Placera produkten i korrekt läge (se bild 1).
2. Skruva ur skruvarna (B) och avlägsna den övre rökhyllan (A).

Bild 21



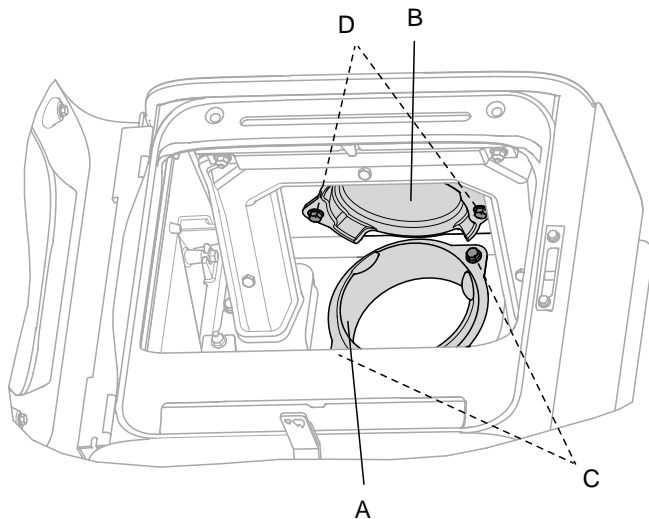
3. Skruva loss stosen (A) från topputtaget.

Bild 22



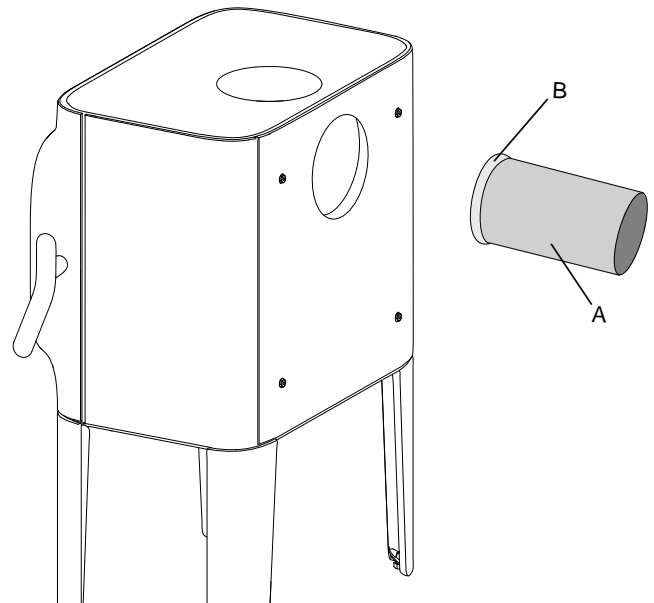
4. Skruva ut skruvarna **(B)** och avlägsna locket **(A)** för det bakre uttaget från insidan av brännkammaren.

Bild 23



5. Fäst stosen **(A)** i bakuttaget med de två skruvarna **(C)** från insidan av brännkammaren.
 6. Fäst locket **(B)** i topputtaget med hjälp av de två skruvarna **(D)** från insidan av brännkammaren.
 7. Fäst den övre rökhyllan **(Bild 20 A)**.

Bild 24



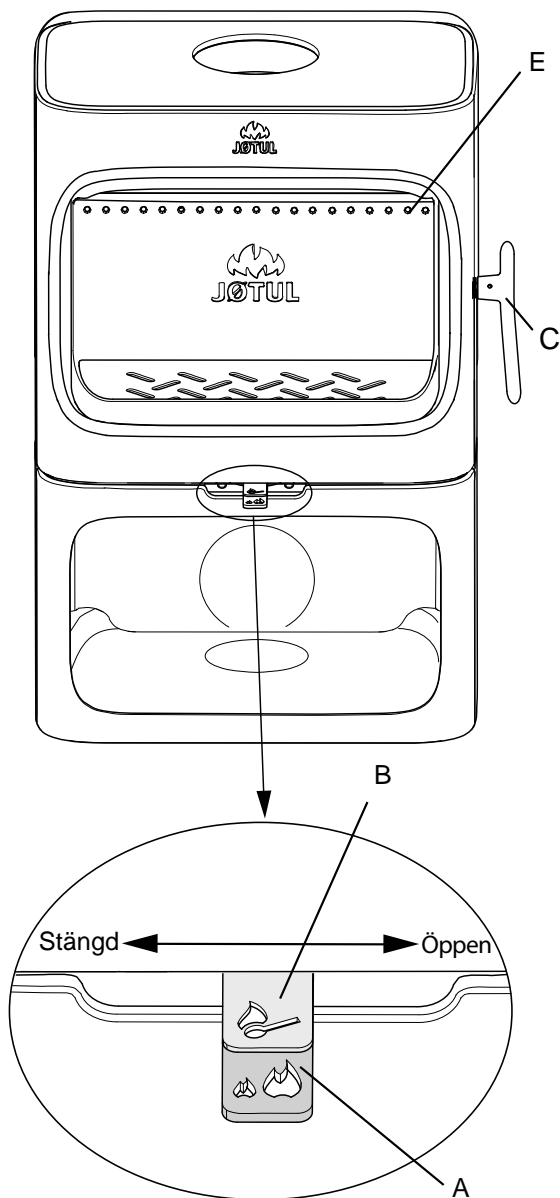
8. Placera tätningen **(B)** på rökrörets kant **(A)**.

SVENSKA

4.6 Kontroll av funktioner

Kontrollera alltid reglagen när produkten är färdiguppställd. De ska röra sig lätt och fungera korrekt.

Bild 25



Jøtul F 305 har följande inställningsmöjligheter:

Luftventil (A)

Förd åt vänster: Stängd
Förd åt höger: Öppen

Upptändningsventil (B)

Förd åt vänster: Stängd
Förd åt höger: Öppen

Handtag (C) för lucka

Dra ut handtaget för att öppna luckan.

Stapelhöjd (E) för ved (hålen får inte täckas).

5.0 Daglig användning

Lukt under inledning

Första gången du tänder i eldstaden kan den ge ifrån sig en irriterande lukt. Detta beror på att lacken torkar. Lukten är inte giftig, men du bör lufta ut rummet ordentligt. Elda med ordentligt drag tills samtliga gaser har förbränts – tills varken rök eller lukt känns av.

Eldningstips

OBS! Ved som förvaras utomhus eller i kalla rum bör tas in ungefär 1 dygn innan den ska användas så att den får rumstemperatur.

Det finns många sätt att elda i kaminen, men det är viktigt att alltid vara noga med vad du lägger i kaminen. Se avsnittet "Vedkvalitet".

Viktigt! Eldning med för låg lufttillförsel kan leda till dålig förbränning, låg verkningsgrad, höga utsläpp av partiklar, svart kol och andra hälsofarliga och klimatskadliga föreningar.

Vedkvalitet

Med kvalitetsved menas de vanligaste träslagen som björk, gran och furu.

Veden bör vara torr och vatteninnehållet bör inte överstiga 20 %. För att uppnå detta bör veden huggas senast på senkvintern. Den ska klyvas och staplas så att den luftas. Vedstaplar ska skyddas mot regnvatten. Veden bör tas in tidigt på hösten och staplas för användning under kommande vinter.

Var noga med att inte elda följande material:

- Hushållsavfall, plastpåsar och liknande.
- Malt eller impregnerat trävirke (som är mycket giftigt).
- Spån- och laminerade plattor.
- Drivved (havsatten).

Detta kan skada produkten och är förorenande.

OBS! Använd inte vätskor som bensin, paraffin, rödsprit eller liknande att tända med. Du kan skada både dig själv och produkten.

Tändved (tunna vedträn):

Längd: Max. 41 cm
Diameter: 2–5 cm
Antal vedträn per braständning: 6–8 st.

Ved (kluven ved):

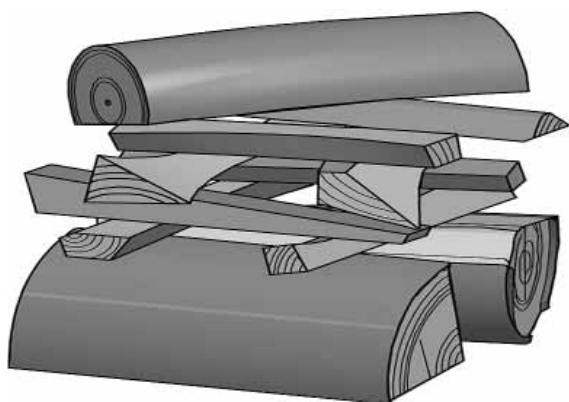
Rekommenderad längd: 20–30 cm
Diameter: ca 8 cm
Påfyllningsintervall: ca var 45:e - 50:e minut
Påfyllningsmängd: 1,8 kg (nominell effekt)
Antal vedträn per påfyllning: 2 st.
Per påfyllning, Max. 2,4 kg

Nominell värmeavgivning uppnås när luftventilen är 50 % öppen (**bild 25 A**) och upptändningsventilen (**bild 25 B**) är stängd.

Upptändning

Öppna luftventilen och upptändningsventilen genom att dra ut handtagen (**bild 25**) helt. Använd en handske eller liknande, eftersom reglagen kan bli varma.

Bild 26



- Lägg i två vedträn i botten av insatsen och stapla veden i lager.
- Avsluta med ett halvstort vedträ överst.
- Lägg 2-3 tändbriketter/tändved under det översta lagret med tändved och tänd på.
- **OBS! Maximal höjd för vedstapeln är samma under de horisontella hålen.**
- Stäng upptändningsventilen (**bild 25 B**) när veden brinner ordentligt.
- Därefter reglerar du förbränningen till önskad värmeavgivning med hjälp av luftventilen (**bild 25 A**).
- Kontrollera att efterförbränningen (sekundärförbränningen) startar. Detta ser du på att gula flammor brinner framför hålen under rökhyllan.
- Under normalt drag kommer elden att sköta sig själv.

Påfyllning av ved

Lägg i ved ofta, men lite åt gången. Om du eldar för kraftigt kan värmepåfrestningen i skorsten bli onödigt stor. Elda med måtta.

Undvik glödeld, eftersom det ger de största föroreningarna. Det bästa är när det brinner ordentligt och röken från skorstenen i princip är osynlig.

5.1 Varning för överhettning

Eldstaden får inte överhettas

Med överhettning menas att för mycket ved lagts i och/eller lufttillförsel är för hög, så att värmeutvecklingen blir för kraftig. Ett säkert tecken på överhettning är glödande punkter på produkten. Minska då omedelbart luftventilsinställningen.

Anlita en fackman om du misstänker att draget i skorstenen är för stort eller för litet. Se även «4.0 Installation» (skorsten och rökrör) för mer information.

5.2 Asktömning

Jøtul F 305 har asklåda som gör det enkelt att ta bort askan. **OBS! Var försiktig när du använder hjälpmedel! Vermikulitplattorna kan skadas vid hårdhänt behandling.** har asklåda som gör det enkelt att ta bort askan.

- Töm endast askan när eldstaden är kall.
- Skrapa askan genom gallret i bottenplattan och ned i asklådan. Lyft asklådan i handtaget och bär ut askan, använd en handske eller liknande.
- Låt aldrig asklådan bli så full att askan inte kan komma genom gallret ned i lådan.
- Kontrollera att asklådan är helt inskjuten innan luckan stängs.

6.0 Underhåll

6.1 Tvätta glaset

Produkten är utrustad med luftrengöring av glaset. Luft sugts in via luftventilen ovanför produkten och ned längs insidan av glaset.

En viss mängd sot kommer dock alltid att fastna på glaset och mängden beror på lokala dragförhållanden och justering av luftventilen. Det mesta av sotlagret bränns normalt bort när ventilen öppnas helt och en eld brinner livligt i eldstaden.

Tips! För normal rengöring kan du fukta en bit hushållspapper med varmt vatten och doppa den i lite aska från brännkammaren. Gnid glaset med pappret och rengör sedan glaset med rent vatten. Torka ordentligt. Om glaset behöver grundligare rengöring rekommenderar vi att du använder glasrengöring (följ instruktionerna på flaskan).

6.2 Rensning och sotborttagning

När du eldar i eldstaden kan det bildas sotbeläggning på insidan av eldstadens varma ytor. Sot är isolerande och kommer därför att minska värmeavgivningen från eldstaden. Använd ett sotborttagningsmedel för att ta bort sotbeläggningar.

För att hindra att det bildas vatten och tjärbeläggning i eldstaden bör du elda kraftigt med jämna mellanrum, för att torka upp beläggningen. Det är viktigt att produkten rengörs invändigt en gång om året för att du ska få maximalt värmeutbyte av den. Utför gärna detta i samband med att skorsten och skorstenrör sotas.

6.3 Sotning av rökrör till skorsten

Rökröret ska sotas genom rensluckan på rökröret eller genom produktens lucköppning. Då måste oftast den ene av rökvärdarna demonteras.

6.4 Kontroll av eldstaden

Jøtul rekommenderar att du själv noga kontrollerar eldstaden efter sotning/rengöring. Kontrollera alla synliga ytor med avseende på sprickor. Kontrollera även att alla fogar är täta och att packningarna ligger korrekt. Slitna eller deformerade packningar bör bytas.

Rengör tätningsspåret noga, lägg på keramiskt lim (kan köpas hos din lokala Jøtul-återförsäljare) och tryck tätningen ordentligt på plats. Fogen torkar snabbt.

SVENSKA

6.5 Yttre underhåll

Målade produkter kan få färgskiftningar efter några års användning. Ytan bör putsas och borstas ren från lösa partiklar innan ny Jøtul kaminfärg målas på.

Emaljerade produkter får endast rengöras med en ren, torr trasa. Använd inte tvål och vatten. Eventuelle fläckar kan tas bort med en rengöringsvätska (t.ex. ugnsrengöring).

Det bör inte sättas eller läggas något på kaminens topplatta då detta kan orsaka permanenta skador på lacken/emaljen.

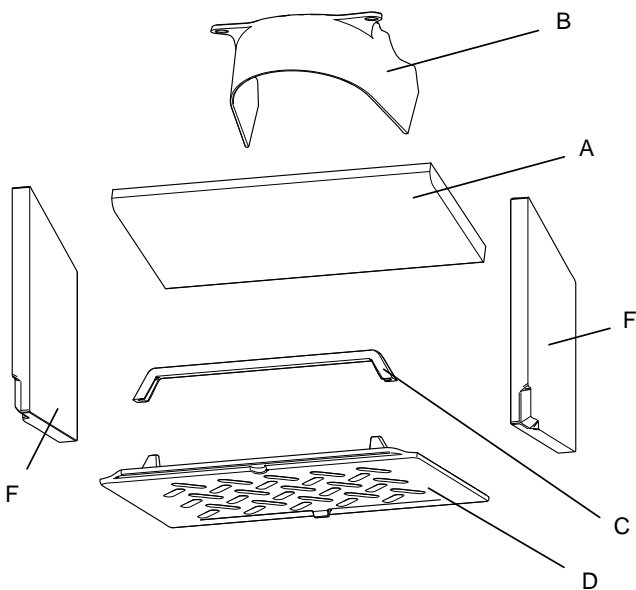
7.0 Service

Varning! Det är förbjudet att göra obehöriga ändringar av produkten! Endast originaldelar får användas!

7.1 Service/byte av delar i insatsen

OBS! Var försiktig när du använder hjälpmedel! Vermikulitplattorna kan skadas vid hårdhänt behandling.

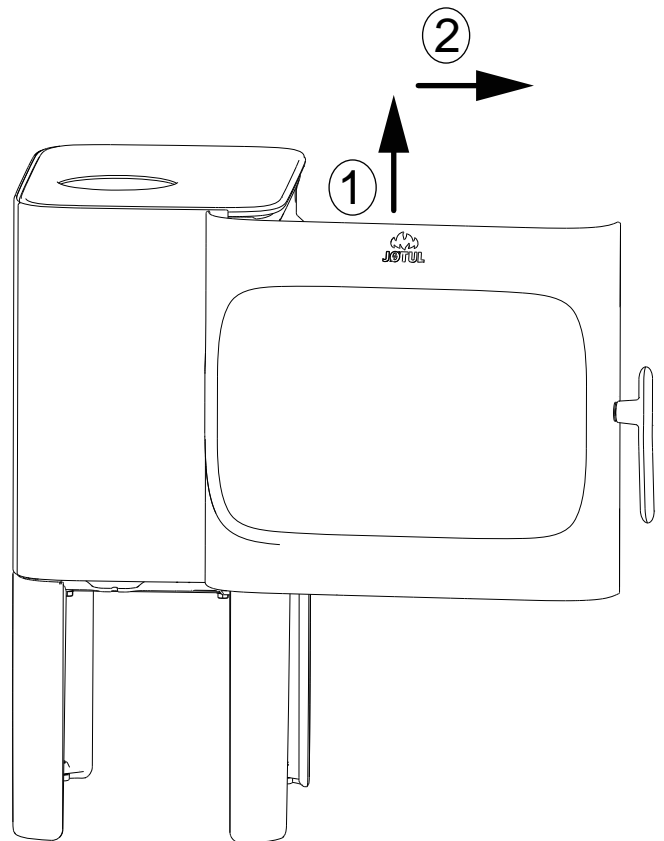
Bild 27



- Rökhylla (A):** Lyft rökhyllan (A) framåt och nedåt i bakkant och vrid den för att ta ut den ur insatsen.
- Övre rökhylla (B):** Skruva ur de två skruvarna i den övre rökhyllan och ta ut rökhyllan.
- Brasbegränsare (C):** Lyft brasbegränsaren rakt upp och ta ut den ur insatsen.
- Askgaller (D):** Avlägsna först brasbegränsaren (C). Dra ut asklådan och tryck upp askgallret (D) från undersidan så att du kan ta tag i den från ovansidan och lyfta ut den ur insatsen.
- Sidobeklädnader (F):** Avlägsna först brasbegränsaren (C) och asklådan. Lyft sedan ut sidobeklädnaderna.

7.2 Demontering av dörr

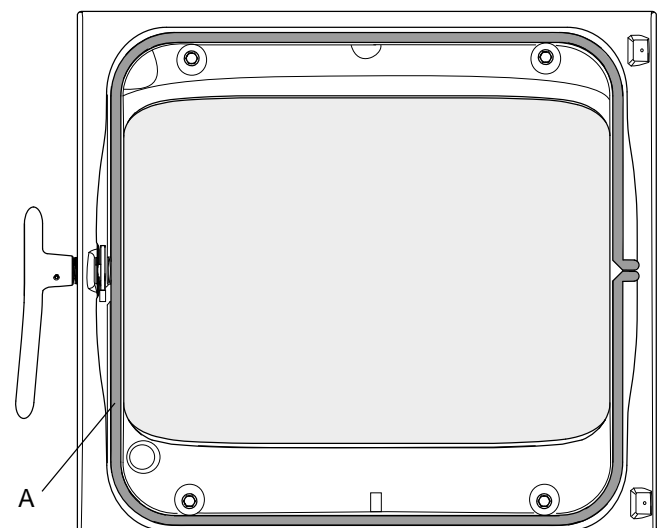
Fig. 28



1. Öppna dörren helt, lyft och häkta av den samt fäll den mot dig.

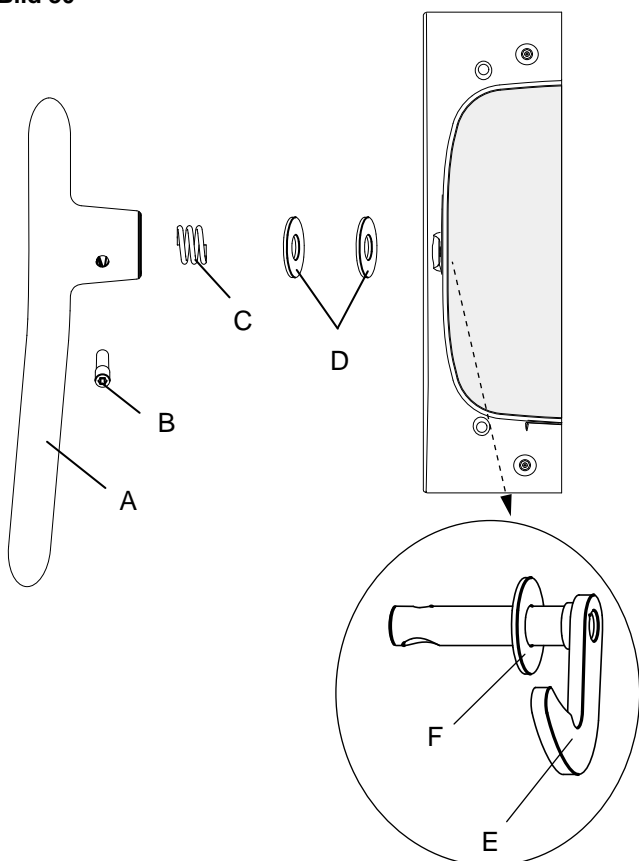
7.3 Byte av glas och tätningar i dörr

Bild 29



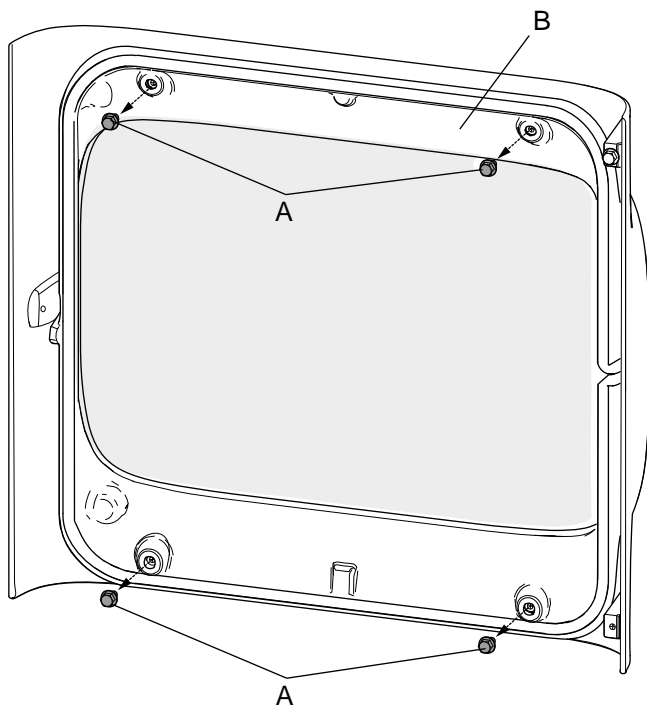
1. Avlägsna tätningen (A) som sitter på insidan av luckan. Rengör tätningsspåret och limma på en ny tätning.

Bild 30



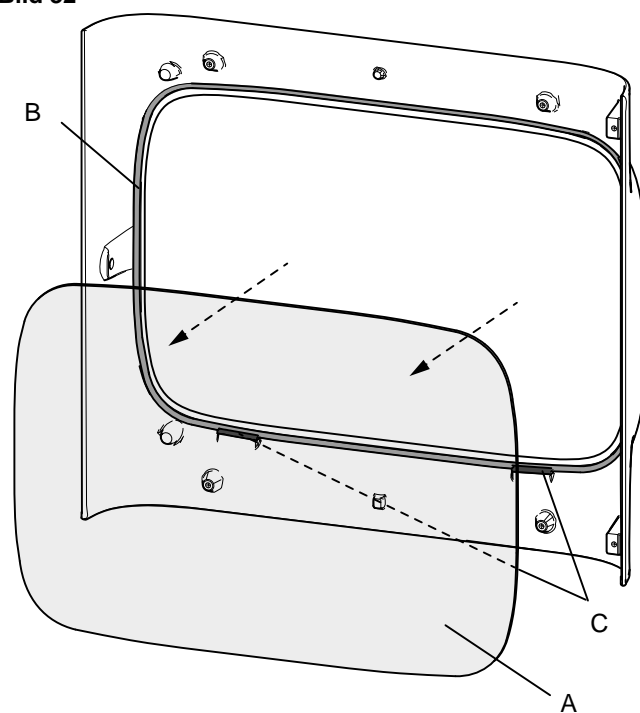
2. Skruva ur skruven (B) och lossa handtaget (A).
3. Ta ut fjädern (C) och de två brickorna (D).
4. Ta ut luckhaken (E) och brickan (F).

Bild 31



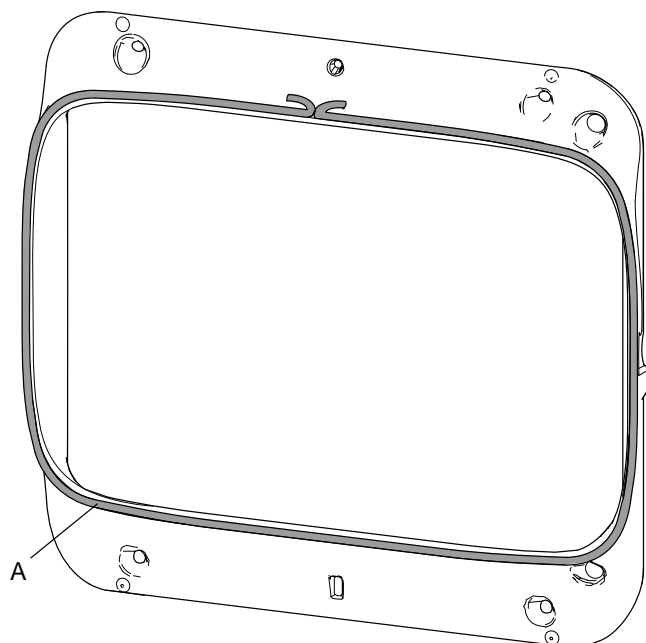
5. Avlägsna luckans handtag innan du byter glastätning eller glas (se punkt 2-4).
6. Skruva ur de fyra skruvarna (A) som förankrar glashållaren (B). **OBS! Glaset sitter löst i dörren. Var försiktig så att glaset inte faller ut när du lossar glashållaren.**

Bild 32



7. Ta försiktigt ut glaset (A). Avlägsna tätningarna (B)/(C) och rengör tätningsspåren.
8. Limma på nya tätningar.

Bild 33

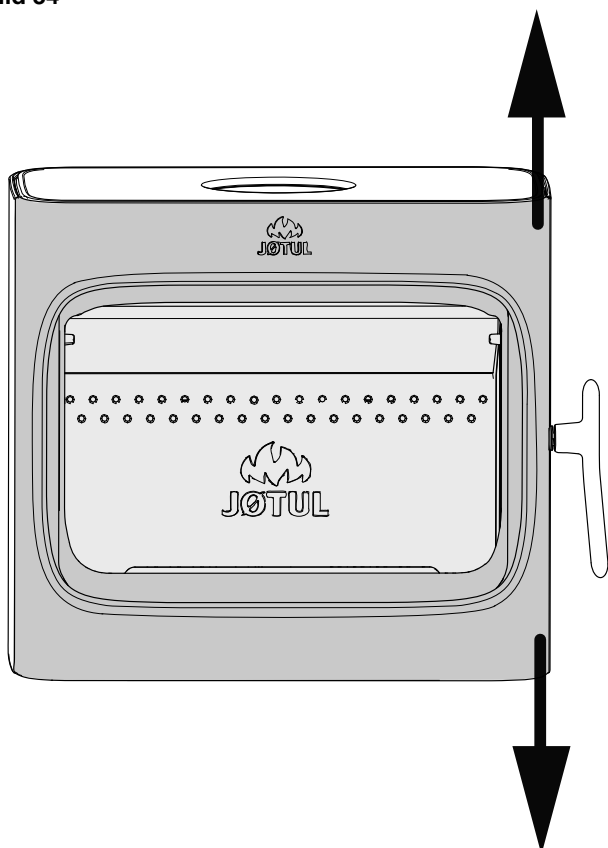


9. Avlägsna den gamla tätningen (A) och rengör spåren. Limma på en ny tätning.
10. Montera alla delar när du har bytt ut alla skadade tätningar.

SVENSKA

Justering av dörr

Bild 34



1. Luckan kan justeras något uppåt eller nedåt på lucklåsets sida (tryck den i rätt läge). **OBS! Dörren måste vara något öppen när den justeras i höjded!**

8.0 Tillval

8.1 Eldstadsplan

Genomskinligt glas - Art.nr 50048171

Stål, svart - Art.nr 51048190

8.2 Friskluftsanslutning

Friskluftsanslutning, Ø 80 mm - art.nr 51047509

Friskluftsanslutning, Ø 100 mm - art.nr 51012164

8.3 Täljstensstopp

Art.nr 51048022

8.4 Askläpp för produkt med ben, BP

Art.nr 51047339

8.5 Kulspärr för Jøtul stålskorsten

Art. nr: 151608 (Ø 150 mm)

8.6 Korta ben

Art. nr. 51047318, BP

Art. nr. 51047340, WHE

9.0 Återvinning

9.1 Återvinning av emballage

Eldstaden levereras med följande emballage:

- Pall av trä som kan delas upp och brännas i eldstaden.
- Emballage av papp som ska lämnas till återvinning.
- Påsar av plast som ska lämnas till återvinning.

9.2 Återvinning av eldstaden

Eldstaden består av:

- Metall som ska lämnas till återvinning.
- Glas som ska hanteras som specialavfall. Glaset i eldstaden får inte lämnas till vanlig källsortering.
- Eldstadsbeklädnad av vermikulit som kan kastas i det vanliga restavfallet.

10.0 Garantivillkor

1. Vår garanti omfattar:

Jøtul AS garanterar att utvändiga komponenter av gjutjärn inte har några material- eller tillverkningsdefekter vid inköpstillfället. Du kan förlänga giltigheten på garantin för utvändiga komponenter av gjutjärn till 25 år från leveransdatum, genom att registrera produkten (på jotul.com) och skriva ut garantikortet för den utökade garantin inom 3 månader från inköpsdatum. Vi rekommenderar att du förvarar garantikortet tillsammans med kvittot. Jøtul AS garanterar också att detaljer av stålplåt inte har några material- eller tillverkningsdefekter vid inköpstillfället och för en period på 5 år från leveransdatum.

Garantin är giltig förutsatt att kaminen har installerats av en behörig installatör i enlighet med tillämpliga lagar och förordningar samt Jøtuls installations- och bruksanvisningar. Reparerade produkter och utbytesdetaljer omfattas av originalgarantin.

2. Garantin omfattar inte:

- 2.1. Skada på förbrukningsvaror som eldstadsbeklädnad, galler, valv, packningar och liknande, eftersom dessa komponenter försämras med tiden på grund av normalt slitage.
- 2.2. Skada som uppstår till följd av felaktigt underhåll, överhettning, användning av olämpligt bränsle (exempelvis men inte begränsat till följande: drivved, impregnerat virke, ändbitar på plankor, spånskiva) eller för fuktigt eller blött trä.
- 2.3. Installation av tillvalsprodukter för att korrigera drag, lufttillförsel eller andra omständigheter som ligger utanför Jøtuls kontroll.
- 2.4. Ändringar/modifieringar av eldstaden utan Jøtuls tillstånd eller användning av icke-originaldelar.
- 2.5. Skada som uppstår under förvaring hos distributör eller under installation.
- 2.6. Produkter som säljs av icke auktoriserad återförsäljare i område där Jøtul har ett utbyggt återförsäljarnätverk.
- 2.7. Följdkostnader (exempelvis men inte begränsat till följande: transport, arbetskraft, resor) eller indirekta skador.

Pelletskaminer, glas, sten, betong, emalj och färg (exempelvis men inte begränsat till följande: urflisning, sprickor, bubblor eller missfärgning och krackelering) omfattas av nationell lagstiftning för försäljning av konsumentprodukter. Denna garanti är giltig för inköp som utförs inom det europeiska ekonomiska området. Alla eventuella frågor gällande garantin tar du upp med din lokala auktoriserade Jøtul-återförsäljare snarast möjligt, vilket inte får vara senare än 14 dagar från det datum då felet eller defekten upptäcktes. Se lista över återförsäljare på vår webbplats jotul.com.

Om Jøtul är oförmögen att uppfylla de skyldigheter som anges i ovanstående garantivillkor kommer Jøtul erbjuda en ersättningsprodukt med en liknande värmekapacitet kostnadsfritt.

Jøtul förbehåller sig rätten att avslå all begäran om ersättning för komponenter eller tjänster om garantin inte registreras på internet. Denna garanti påverkar inte några rättigheter i tillämplig nationell lagstiftning för försäljning av konsumentprodukter. Nationell reklamationsrätt gäller från inköpsdatum och endast vid uppvisande av kvitto och serienummer.

Sluttkontroll av ildsteder

Quality control of stoves and fireplaces

Checked

Utført	Kontrollpunkt	Controlled item
✓	Alle deler er med i produktet (ifølge struktur).	All parts are included.
✓	Alle festemidler er av korrekt type, og er korrekt anvendt.	Correct fastener items have been used and correctly applied.
✓	Overflater er i samsvar med Jøtuls kvalitetsstandarder.	Surfaces comply with Jøtul workmanship standards.
✓	Lukkemekanismer fungerer som de skal, og uten behov for unødige stor kraft.	Door locking mechanisms function correctly; excessive force is not needed.
✓	Produktet/serien møter kravet for lekkasjetest.	The product/lot complies with the leakage test requirement.
✓	Lakkerte/emaljerte overflater møter kravene i Jøtuls kvalitetsstandarder.	Paint/enamel surface finish complies with Jøtul workmanship standards.
✓	Produktet er fritt for utvendig kitt- eller limklin.	Surfaces are not contaminated by external stove cement or glue.
✓	Produktet har ingen sprekker i glass, støpejern eller andre deler.	There are no cracks in glass, cast iron or other parts.
✓	Pakninger er riktig lagt, og skjemmer ikke produktet ved stygge ender eller ved at pakningen er unødig synlig.	Gaskets are correctly applied and do not degrade product appearance (i.e. loose ends or excessive visible exposure).
✓	Dørpakninger er godt limt.	Door gaskets are firmly glued/ fixed to the door.
✓	Dørpakninger har tilfredsstillende pakningstrykk.	Door gaskets provide satisfactory sealing.
✓	Sjekk at det ikke "lyser gjennom" i dørpakning eller andre sammenføyninger.	Check for "light through" at door seals and other relevant locations.
✓	Trekkhender osv fungerer normalt.	The function of air valve handle etc is normal.

Jøtul bekrefter herved at dette produktet er kontrollert og funnet å være i samsvar med våre kvalitetsnormer.	Jøtul hereby confirm that this product has been QC inspected and found to comply with our quality standards.
Lot. No. / Serie nr. - Checked by / kontrollert av	

Cat.no. 10050104 -P02
Jøtul AS, Nov, 2017

Jøtul arbeider kontinuerlig for om mulig å forbedre sine produkter, og vi forbeholder oss retten til å endre spesifikasjoner, farger og utstyr uten nærmere kunngjøring.

Jøtul AS arbejder kontinuerlig med om mulig at forbedre sine produkter, og vi forbeholder os ret til at endre specifikationer, farver og udstyr uden nærmere kundgjøring.

Jøtul arbetar kontinuerligt för om möjligt kunna förbättra sina produkter, och vi förbehåller oss rätten att ändra specifikationer, färger och tillbehör utan att meddela.

Kvalitet

Jøtul AS arbeider etter et kvalitetssikringssystem basert på NS-EN ISO 9001 for utvikling, produksjon og salg av ildsteder. Vår kvalitetspolitikk skal gi kundene den trygghet og kvalitetsopplevelse som Jøtul har stått for siden bedriftens historie startet i 1853.

Kvalitet

Jøtul AS arbejder efter et kvalitetssikringssystem baseret på NS-EN ISO 9001 for udvikling, produktion og salg af ildsteder. Vores kvalitetspolitik skal give kunderne den trygghed og kvalitetsoplevelse som Jøtul har stået for siden virksomhedens historie startet i 1853.

Kvalitet

Jøtul arbetar efter ett kvalitetssäkringssystem baserat på NS-EN ISO 9001 för utveckling, produktion och försäljning av eldstäder. Vår kvalitetspolitik skall ge kunderna trygghet och kvalitetsupplevelse som Jøtul har stått för sedan företaget startade 1853.



Jøtul AS,
P.o. box 1411
N-1602 Fredrikstad,
Norway
www.jotul.com