

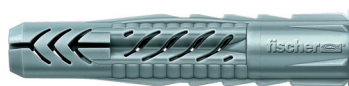
# Universalplugg UX

Pluggen for alle materialer !

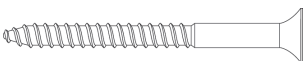
## OVERSIKT



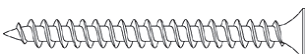
Universalplugg UX



Universalplugg med krage UX R



Treskrue (delgjennget)



Treskrue (helgjennget)

### Velegnet for:

- Betong
- Naturstein
- Massiv tegl
- Kalksandstein
- Porebetong/Siporex
- Gipsplater
- Hulstein
- Hulldekke
- Sponplater

### Til innfesting av :

- Bilder
- Lamper
- Listeverk
- Stikkontakter
- Veggskap
- Knagger
- Speil
- Postkasser
- m.m



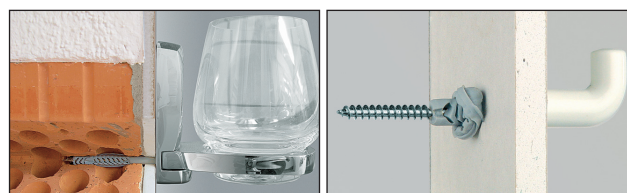
Lett/standard  
innfesting

## BESKRIVELSE

- Ekspanderende nylonplugg.
- Pluggens konstruksjon gjør det mulig å bruke pluggen i massive materialer (den ekspanderer), og hulrom (den danner knute).
- UX 6 (lang utgave 6 x 50) er for max. bæreevne i hulstein, dobbel gips og ved tykke pusslag og fliser.

### Fordeler

- Universalplugg: Kan brukes i nesten alle byggematerialer.
- Pluggen er "lukket", skruen kan ikke monteres feil/skjevt (i motsetning til andre ulike universalplugg).
- Mothaker forhindrer at pluggen roterer i borhullet under montasje.
- UX monteres uten større bruk av krefter, den trekker til, og man merker at pluggen er effektiv.



- Treskruer fra 3 til 12 mm kan anvendes.
- Innbygget slagsperre gjør det mulig å bruke pluggen ved gjennomstikksmontasje.
- Pluggkrage, versjon UX R, forhindrer at pluggen forsvinner inn i borhullet.

## MONTERING

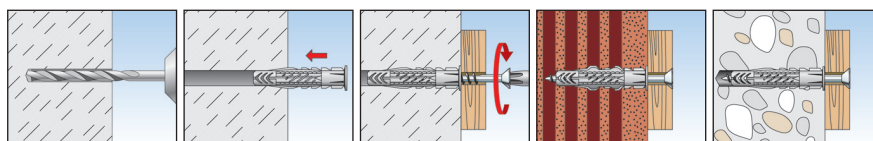
### Typer montering

- Gjennomstikks- og planmontasje

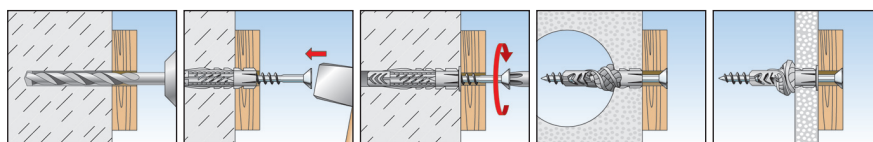
### Monteringsanvisning

- Ved gjennomstikksmontasje brukes størst mulig skruediameter.
- I hullstein og porebetong/siporex bores det uten slag. I gipsplater anbefales metallbor.
- Ved montasje i hullstein med krok, skal kroken være med krage for at kunne danne knute.
- Nødvendig skruelengde er  
plugglengde  
+ godstykkelse  
+ 1 x skruediameter

### Planmontasje



### Gjennomstikksmontasje (kun UX uten krage)

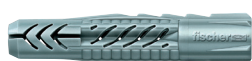


### BASISKUNNSKAP

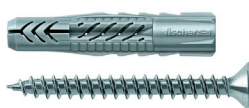
Grunnleggende kunnskap om montering, eks. bormetoder finnes på side 20.

**fischer**   
innovative solutions

**TEKNISKE DATA**

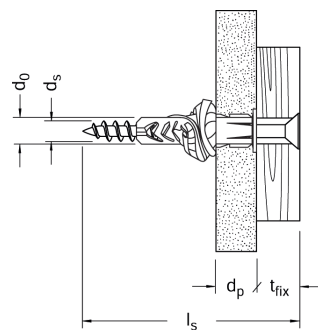
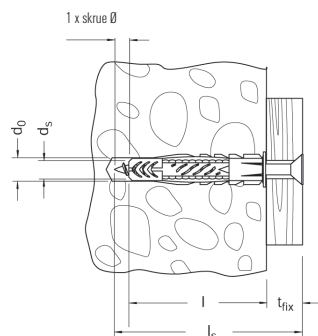


UX - uten krage



UX RS - med krage og skrue i pakken

Type	Art.-nr.	ID	Bor	min.borhullsdybde	min. platetykkelse	Plugglengde	Nyttelengde	Skrue	Ant.pr.pak
			$d_0$ [mm]	$t$ [mm]	$d_p$ [mm]	$l$ [mm]	$l_{fix}$ [mm]	$d_s \times l_s$ [Ø mm]	[stk]
UX 5 x 30	94721	0	5	40	9,5	30	-	3 - 4	100
UX 5 x 30 R	94722	7	5	40	9,5	30	-	3 - 4	100
UX 6 x 35	62754	9	6	45	9,5	35	-	4 - 5	100
UX 6 x 35 R	62756	3	6	45	9,5	35	-	4 - 5	100
UX 6 x 50	72094	3	6	60	9,5	50	-	4 - 5	100
UX 6 x 50 R	72095	0	6	60	9,5	50	-	4 - 5	100
UX 8 x 50	77869	2	8	60	9,5	50	-	4,5 - 6	100
UX 8 x 50 R	77870	8	8	60	9,5	50	-	4,5 - 6	100
UX 10 x 60	77871	5	10	75	12,5	60	-	6 - 8	50
UX 10 x 60 R	77872	2	10	75	12,5	60	-	6 - 8	50
UX 12 x 70	62758	7	12	85	-	70	-	8 - 10	25
UX 14 x 75	62757	0	14	95	-	75	-	10 - 12	20
UX 6 x 35R S/20	94758	6	6	60	9,5	35	20	4,5 x 60	25
UX 6 x 50R S/20	94759	3	6	75	9,5	50	20	4,5 x 75	25
UX 8 x 50R S/15	94762	3	8	70	9,5	50	15	5 x 70	25
UX 8 x 50R S/25	94760	9	8	80	9,5	50	25	5 x 80	25
UX 10 x 60 S/20	94761	6	10	85	12,5	60	20	6 x 85	10



Lett/standard innfesting



Universalplugg UX RH



Universalplugg UX WH

Type	Art.-nr.	ID	Bor	Min.borhullsdybde	min. platetykkelse	Plugglengde	Krokdimensjon	Ant.pr.pak
			$d_0$ [mm]	$t$ [mm]	$d_p$ [mm]	$l$ [mm]	$d_s \times l_s$ [Ø mm]	[stk.]
UX 6 x 35 RH	94407	3	6	45	9,5	35	4,5 x 67	25
UX 6 x 35 WH	94408	0	6	45	9,5	35	4,5 x 51	25
UX 8 x 50 RH	94409	7	8	60	9,5	50	5 x 84	25
UX 8 x 50 WH	94410	3	8	60	9,5	50	5 x 69	25



Universalplugg UX RH W (W = hvit)



Universalplugg UX WH W



Universalplugg UX OE W

Type	Art.-nr.	ID	Bor	Min.borhullsdybde	min. platetykkelse	Plugglengde	Krokdimensjon	Ant.pr.pak
			$d_0$ [mm]	$t$ [mm]	$d_p$ [mm]	$l$ [mm]	$d_s \times l_s$ [Ø mm]	[stk.]
UX 8 x 50 RH W	94412	7	8	60	9,5	50	4,5 x 83	25
UX 8 x 50 WH W	94413	4	8	60	9,5	50	4,5 x 68	25
UX 8 x 50 OE W	94414	1	8	60	9,5	50	4,5 x 83	25

**BELASTNINGSDATA**

Tillatt belastning  $F_{empf.}$  [kN] ( $F_{empf.}$  ved sikkerhetsfaktor 7)

Byggemateriale	UX 5	UX 6	UX 6 L	UX 8	UX 10	UX 12	UX 14
Betong $\geq$ B25	0,30	0,40	0,60	0,60	1,00	1,50	1,80
Massiv tegl $\geq$ Mz 12	0,20	0,20	0,30	0,30	0,50	0,70	0,80
Kalksandhulsten $\geq$ KSL 12	0,30	0,40	0,40	0,50	0,60	0,80	0,80
Hultegl $\geq$ Hz 12	0,20	0,20	0,20	0,20	0,20	0,30	0,40
Porebetong/Siporex P4	0,15	0,20	0,20	0,30	0,40	0,60	0,70
Gipsplate 13 mm	0,10	0,10	0,10	0,10	0,10	-	-
Gipsplate 2 x 13 mm	0,10	0,15	0,15	0,15	0,15	-	-
Gipsplate, armert (Fermacel)	0,20	0,20	0,20	0,20	0,25	-	-
Gipsplate $\rho \geq 0,9$ kg/dm <sup>3</sup>	-	-	-	0,15	0,35	0,45	0,50

Verdiene gjelder ved anvendelse av treskrue med maksimal skruediameter.

Pluggen er montert med full forankringsdybde. Bormetode er anpasset etter byggematerialet. Verdiene gjelder kun for montasje i steinen, ikke i fuger.